

УТВЕРЖДАЮ

Заместитель директора по
инновациям

ФГУП «ВНИИОФИ»

И.С. Филимонов



« 11 » 2018 г.

Государственная система обеспечения единства измерений

Установка ультразвукового контроля цельнокатаных колёс УДЦКМ

**Методика поверки
МП 075.Д4-18**

Главный метролог
ФГУП «ВНИИОФИ»

С.Н. Негода

« 21 » 11 2018 г.

Москва
2018 г.

СОДЕРЖАНИЕ

1 ОБЛАСТЬ ПРИМЕНЕНИЯ.....	3
2 ОПЕРАЦИИ ПОВЕРКИ.....	3
3 СРЕДСТВА ПОВЕРКИ.....	3
4 ТРЕБОВАНИЯ К КВАЛИФИКАЦИИ ПОВЕРИТЕЛЕЙ.....	5
5 ТРЕБОВАНИЯ БЕЗОПАСНОСТИ.....	5
6 УСЛОВИЯ ПОВЕРКИ.....	5
7 ПОДГОТОВКА К ПОВЕРКЕ.....	5
8 ПРОВЕДЕНИЕ ПОВЕРКИ.....	5
9 ОФОРМЛЕНИЕ РЕЗУЛЬТАТОВ ПОВЕРКИ.....	14
ПРИЛОЖЕНИЕ А (ФОРМА ПРОТОКОЛА ПОВЕРКИ).....	15
ПРИЛОЖЕНИЕ Б.....	16
ПРИЛОЖЕНИЕ В (ЭЛЕКТРИЧЕСКАЯ ПРИНЦИПИАЛЬНАЯ СХЕМА ДИОДНОГО ОГРАНИЧИТЕЛЯ).....	20

1 ОБЛАСТЬ ПРИМЕНЕНИЯ

Настоящая методика устанавливает методы и средства первичной и периодической поверок установки ультразвукового контроля цельнокатаных колёс УДЦКМ, заводской номер № 1 (далее по тексту – установка).

Установка предназначена для измерений амплитуд эхо-сигналов, отраженных от дефектов, глубины залегания обнаруженных дефектов при проведении ультразвукового контроля цельнокатаных колёс в АО «ВМЗ» (г. Выкса).

Интервал между поверками – 1 год.

2 ОПЕРАЦИИ ПОВЕРКИ

2.1 При проведении первичной (в том числе после ремонта) и периодической поверок должны выполняться операции, указанные в таблице 1.

Таблица 1 – Операции первичной и периодической поверок

Наименование операций	Номер пункта методики	Проведение операции при первичной поверке	Проведение операции при периодической поверке
Внешний осмотр	8.1	да	да
Идентификация программного обеспечения (ПО)	8.2	да	да
Опробование	8.3	да	да
Определение (контроль) метрологических характеристик	8.4	-	-
Определение амплитуды зондирующих импульсов (на нагрузке 50 Ом)	8.4.1	да	да
Определение линейности по вертикали	8.4.2	да	да
Определение абсолютной погрешности измерений амплитуд сигналов на входе приемника	8.4.3	да	да
Определение диапазона и абсолютной погрешности измерений временных интервалов	8.4.4	да	да
Определение уровня собственных шумов	8.4.5	да	да
Определение абсолютной погрешности и диапазона измерений глубины залегания дефектов	8.4.6	да	да

2.2 Поверку средств измерений осуществляют аккредитованные в установленном порядке в области обеспечения единства измерений юридические лица и индивидуальные предприниматели.

2.3 Поверка установки прекращается в случае получения отрицательного результата при проведении хотя бы одной из операций, а установку признают не прошедшей поверку.

3 СРЕДСТВА ПОВЕРКИ

3.1 Рекомендуемые средства поверки указаны в таблице 2.

3.2 Средства поверки должны быть поверены и аттестованы в установленном порядке.

3.3 Приведенные средства поверки могут быть заменены на их аналоги, обеспечивающие определение метрологических характеристик установки с требуемой точностью.

Таблица 2 – Средства поверки

Номер пункта методики поверки	Наименование средства измерений или вспомогательного оборудования, номер документа, регламентирующего технические требования к средству, разряд по государственной поверочной схеме и (или) метрологические и основные технические характеристики
8.4.1	Осциллограф цифровой TDS2012B (госреестр № 32618-06). Диапазон коэффициента отклонения от 2 мВ/дел до 5 В/дел. Пределы допускаемой относительной погрешности коэффициента отклонения для коэффициентов отклонения от 10 мВ/дел до 5 В/дел $\pm 3\%$. Диапазон коэффициентов развертки от 5 нс/дел до 50 с/дел. Пределы допускаемой абсолютной погрешности измерения временных интервалов $\pm (Kp/250 + 50 \cdot 10^{-6} \cdot T_{изм} + 0,6 \text{ нс})$ с, где Kp – коэффициент развертки, $T_{изм}$ – измеряемый временной интервал в с.
8.4.2, 8.4.3	Генератор сигналов сложной формы AFG3022 (госреестр № 32620-06). Диапазон частот генерируемых сигналов синусоидальной формы от 1 МГц до 25 МГц; диапазон устанавливаемых амплитуд различных форм сигнала на нагрузке 50 Ом (размах) от 10 мВ до 10 В; пределы допускаемой абсолютной погрешности установки амплитуды $\pm (1\% \text{ от величины } +1 \text{ мВ})$; неравномерность амплитуды сигнала синусоидальной формы в диапазоне частот до 5 МГц $\pm 0,15 \text{ дБ}$, в диапазоне частот от 5 до 20 МГц $\pm 0,30 \text{ дБ}$; пределы допускаемой относительной погрешности установки частоты $\pm 1 \text{ ppm}$.
8.4.4	Тестер ультразвуковой УЗТ-РДМ (госреестр № 44488-10). Диапазон регулировки задержки радиоимпульсов относительно синхроимпульсов от 0,3 до 1000 мкс. Пределы допускаемой абсолютной погрешности установки задержки радиоимпульсов относительно синхроимпульсов $\pm (0,01 + 0,001 \cdot D_x)$ мкс, где D_x - значение установленной задержки, мкс.
8.4.2, 8.4.3	Магазин затуханий МЗ-50-2 (госреестр № 5783-76). Диапазон частот от 0 до 50 МГц, диапазон затуханий от 0 до 123 дБ. Абсолютная погрешность разностного затухания на постоянном токе: $\pm (0,05 - 0,25) \text{ дБ}$; на переменном токе: $\pm (0,1 - 0,4) \text{ дБ}$.
8.4.6	Комплект мер ультразвуковых ККО-3 мера №3Р (госреестр № 63388-16). Толщина меры 29 _{-0,2} мм. Высота меры 59 _{-0,1} мм. Пределы допускаемой абсолютной погрешности воспроизведения толщины и высоты меры $\pm 0,05 \text{ мм}$. Диаметр искусственного дефекта Д1 6 ^{+0,3} мм, диаметров Д2, Д3, Д4, Д5 2 ^{+0,1} мм. Расстояние от рабочей поверхности 1 меры до центра искусственного дефекта: до дефекта Д1 - 44 _{-0,12} мм. Расстояния от рабочей поверхности 2 меры до центров искусственных дефектов: до дефекта Д2 - (3,00 \pm 0,15) мм, до дефекта Д3 - (6,00 \pm 0,18) мм, до дефекта Д4 - (8,00 \pm 0,18) мм, до дефекта Д5 - (12,00 \pm 0,21) мм. Пределы допускаемой абсолютной погрешности воспроизведения диаметров искусственных дефектов, расстояний до центров искусственных дефектов $\pm 0,05 \text{ мм}$.
Вспомогательное оборудование	
8.3	Настроечный образец КР-48.1 (приложение Б).
8.4.1	Согласующая нагрузка – резистор 50 Ом $\pm 1\%$.
8.4.2, 8.4.3, 8.4.4	Диодный ограничитель (приложение В).
8.4.1	Делитель 1:10.
8.4.1	Тройник BNC, 2 шт.
8.4.1, 8.4.2, 8.4.3, 8.4.4	Кабель BNC-BNC, 3 шт.

4 ТРЕБОВАНИЯ К КВАЛИФИКАЦИИ ПОВЕРИТЕЛЕЙ

Лица, допускаемые к проведению поверки, должны пройти обучение на право проведения поверки по требуемому виду измерений, изучить устройство и принцип работы средств поверки по эксплуатационной документации.

5 ТРЕБОВАНИЯ БЕЗОПАСНОСТИ

5.1 Работа с установкой и средствами поверки должна проводиться согласно требованиям безопасности, указанным в нормативно-технической и эксплуатационной документации на средства поверки.

5.2 При проведении поверки должны быть соблюдены требования безопасности согласно ГОСТ 12.3.019-80.

5.3 Освещенность рабочего места поверителя должна соответствовать требованиям санитарных правил и норм СанПиН 2.2.1/2.1.1.1278-03.

6 УСЛОВИЯ ПОВЕРКИ

6.1 При проведении поверки должны соблюдаться следующие требования:

- температура окружающего воздуха (20 ± 5) °С;
- относительная влажность воздуха (65 ± 15) %;
- атмосферное давление (750 ± 30) мм рт.ст. [(100 ± 4) кПа].

7 ПОДГОТОВКА К ПОВЕРКЕ

7.1 Если установка и средства поверки до начала измерений находились в климатических условиях, отличающихся от указанных в п. 6.1, то их выдерживают при этих условиях не менее часа, или времени, указанного в эксплуатационной документации.

7.2 Подготовить установку и средства поверки к работе в соответствии с их руководствами по эксплуатации (РЭ).

8 ПРОВЕДЕНИЕ ПОВЕРКИ

8.1 Внешний осмотр

8.1.1 При внешнем осмотре должно быть установлено соответствие установки следующим требованиям:

- комплектность установки в соответствии с РЭ;
- отсутствие явных механических повреждений, влияющих на работоспособность установки;
- наличие маркировки установки в соответствии с РЭ.

8.1.2 Установка считается прошедшей операцию поверки с положительным результатом, если установка соответствует требованиям, приведенным в пункте 8.1.1

8.2 Идентификация программного обеспечения (ПО)

8.2.1 Запустить на компьютере сбора и обработки данных дефектоскопа установки программу «УДЦКМ».

8.2.2 В заголовке окна программы прочитать идентификационное наименование и номер версии программного обеспечения (ПО).


8.2.3 Проверить идентификационные данные ПО на соответствие значениям, приведенным в таблице 3.

Таблица 3 – Идентификационные данные ПО

Идентификационные данные (признаки)	Значение
Идентификационное наименование ПО	УДЦКМ
Номер версии (идентификационный номер) ПО	1.09.2809 и выше
Цифровой идентификатор ПО	-

8.2.4 Установка считается прошедшей операцию поверки с положительным результатом, если идентификационные данные ПО соответствуют значениям, приведенным в таблице 3.

8.3 Опробование

8.3.1 Запустить ПО «УДЦКМ» в режиме «Настройка». Проверить корректность работы органов регулировки, настройки и коррекции и диапазоны установки параметров в соответствии с РЭ установки. При необходимости включить режим полного доступа ко всем параметрам настроек с помощью нажатия кнопки  в интерфейсе ПО.

8.3.2 Запустить ПО «УДЦКМ» в режиме «Тест». Провести контроль настроечного образца КР-48.1 по чертежу 13.45.1043-01А установкой в соответствии с п.3.3.2 Руководства по эксплуатации «Установка ультразвукового контроля цельнокатаных колёс УДЦКМ». При этом должны выявляться искусственные дефекты в настроечном образце с индикацией на С-скане. Чертеж настроечного образца КР-48.1 приведен в приложении Б к методике поверки.

8.3.3 Установка считается прошедшей операцию поверки с положительным результатом, если органы регулировки, настройки и коррекции находятся в работоспособном состоянии и контроль настроечного образца завершился без ошибок, в настроечном образце выявлены модели дефектов, предназначенные для настройки и проверки настройки установки.

8.4 Определение (контроль) метрологических характеристик

8.4.1 Определение амплитуды зондирующих импульсов (на нагрузке 50 Ом)

8.4.1.1 Запустить ПО «УДЦКМ» в режиме «Настройка», в меню «Файл» - «Открыть» выбрать в папке «Поверка» для загрузки настройку «Test_8_4_1.uscnf».

8.4.1.2 Собрать схему, приведенную на рисунке 1.

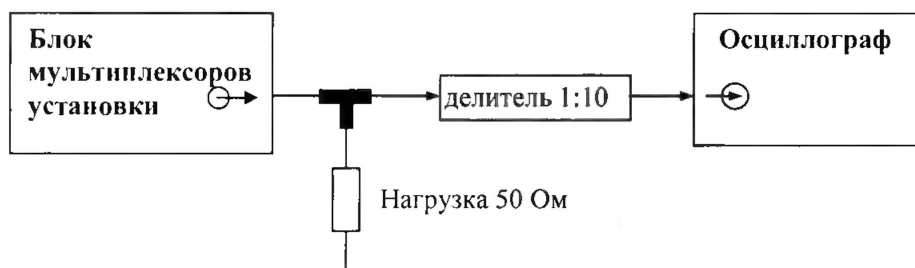


Рисунок 1 – Схема соединения для определения номинальных значений амплитуды зондирующих импульсов

8.4.1.3 Подключить входной разъем осциллографа цифрового TDS2012B (далее - осциллограф) к первому каналу первого мультиплексора (Плата 1) дефектоскопа установки через делитель 1:10 как показано рисунке 1.

Обязательно соединить контакты «земля» осциллографа и электронного блока дефектоскопа.

8.4.1.4 Подключение осциллографа к каналам мультиплексора дефектоскопа установки выполнять через разъем BNC плат мультиплексоров (рисунок 2).

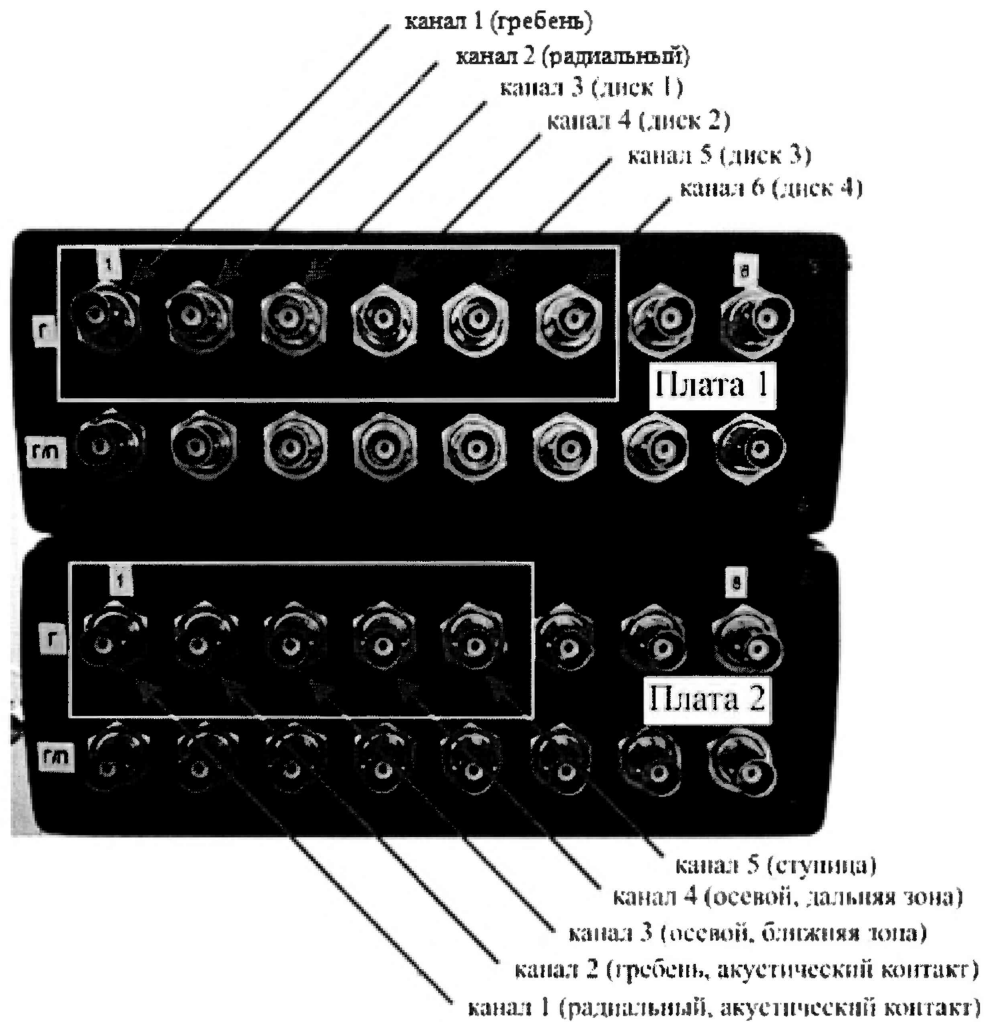


Рисунок 2 – Платы мультиплексов

8.4.1.5 Произвести измерение амплитуды зондирующего импульса как показано на рисунке 3. Измерения выполнить три раза, результат усреднить.

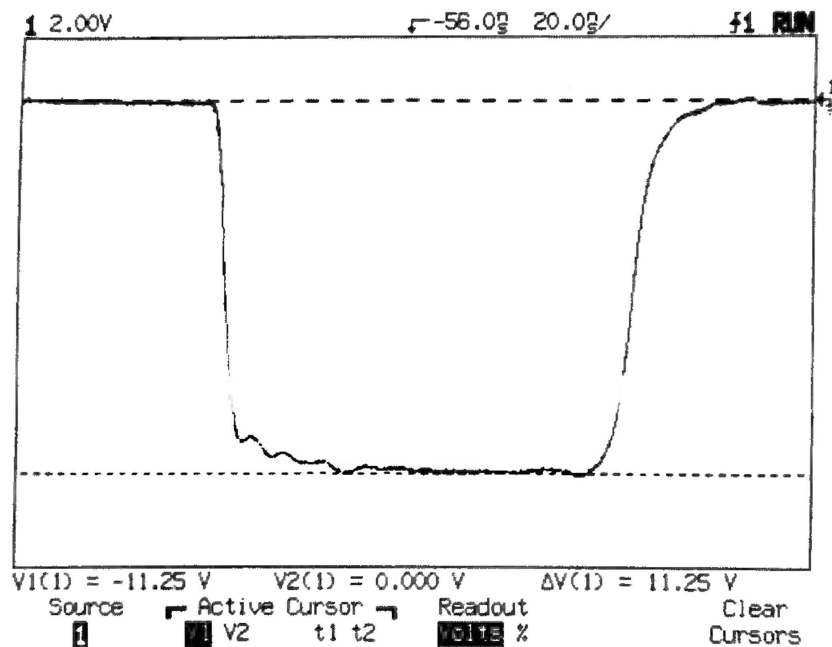


Рисунок 3 – Экран осциллографа при измерении амплитуды зондирующего импульса

8.4.1.6 Вычислить отклонение установки амплитуды зондирующего импульса по формуле:

$$\delta A = \frac{A_{и} - A_{н}}{A_{н}} \cdot 100 \%, \quad (1)$$

где $A_{н}$ - номинальное значение амплитуды зондирующего импульса (125 В), В;
 $A_{и}$ - измеренное значение амплитуды зондирующего импульса, В.

8.4.1.7 Повторить измерения согласно пунктам 8.4.1.3-8.4.1.6 для всех рабочих каналов установки (согласно рисунку 2), выбирая в главном окне режима «Настройка» необходимую плату и необходимый канал.

8.4.1.8 Установка считается прошедшей операцию поверки с положительным результатом, если номинальное значение и предельное отклонение амплитуды зондирующих импульсов (на нагрузке 50 Ом) составляет (125 ± 15) В.

8.4.2 Определение линейности по вертикали

8.4.2.1 Запустить ПО «УДЦКМ» в режиме «Настройка», в меню «Файл» - «Открыть» выбрать в папке «Поверка» для загрузки настройку «Test_8_4_2.uscnf».

8.4.2.2 Собрать схему согласно рисунку 4.



Рисунок 4 – Схема соединения для определения линейности по вертикали, определения абсолютной погрешности измерений амплитуд сигналов на входе приемника

8.4.2.3 Установить настройки на генераторе сигналов сложной формы AFG3022 (далее - генератор): синус, пачка, 1 цикл, задержка 1 мкс, частота 5 МГц, синхронизация - внешняя. На вкладке «Настройка канала» установить поисковый строб на сигнал, изменив значение задержки.

8.4.2.4 Подключить выходной разъем генератора к первому каналу первого мультиплексора дефектоскопа (Плата 1) установки, выбрать в главном окне режима «Настройка» первый канал первой платы.

8.4.2.5 На вкладке «Настройка канала» установить значение усиления 4 дБ.

8.4.2.6 Амплитуду на генераторе подобрать таким образом, чтобы она составляла 80 % высоты экрана установки.

8.4.2.7 Изменять значение ослабления магазина затуханий МЗ-50-2 (далее - магазин затуханий) в соответствии с таблицей 4 и записывать соответствующие измеренные установкой значения амплитуды сигнала $L_{изм}$, % (показание амплитуды сигнала, расположенного в стробе). Измерения выполнить три раза, результат усреднить.

Таблица 4 – Линейность по вертикали

Ослабление на магазине затуханий, дБ	Номинальное значение амплитуды сигнала в программе «Настройка» $L_{н}$, %
0	80
2	64
4	50
6	40

Ослабление на магазине затуханий, дБ	Номинальное значение амплитуды сигнала в программе «Настройка» L_H , %
8	32
10	25
12	20
14	16
16	13
18	10

8.4.2.8 Для каждого измеренного установкой значения амплитуды сигнала вычислить линейность по вертикали по формуле:

$$\Delta L = L_{\text{изм}} - L_H, \quad (2)$$

где $L_{\text{изм}}$ - измеренное установкой значение уровня сигнала на экране установки (показание амплитуды сигнала, расположенного в стробе), %;

L_H - номинальное значение амплитуды сигнала в программе «Настройка» согласно таблице 4, %.

8.4.2.9 Повторить пункты 8.4.2.4-8.4.2.8 для всех рабочих каналов установки (согласно рисунку 2), выбирая в главном окне режима «Настройка» необходимую плату и необходимый канал.

8.4.2.10 Установка считается прошедшей операцию поверки с положительным результатом, если линейность по вертикали составляет $\pm 2\%$.

8.4.3 Определение абсолютной погрешности измерений амплитуд сигналов на входе приемника

8.4.3.1 Запустить ПО «УДЦКМ» в режиме «Настройка», в меню «Файл» - «Открыть» выбрать в папке «Поверка» для загрузки настройку «Test_8_4_3.uscnf».

8.4.3.2 Проверить подключения на соответствие схеме на рисунке 4.

8.4.3.3 Установить настройки на генераторе: синус, пачка, 1 цикл, задержка 1 мкс, частота 5 МГц, синхронизация - внешняя. На вкладке «Настройка канала» установить поисковый строб на сигнал, изменив значение задержки.

8.4.3.4 Подключить выходной разъем генератора к первому каналу первого мультиплексора дефектоскопа (Плата 1) установки, выбрать в главном окне режима «Настройка» первый канал первой платы.

8.4.3.5 На вкладке «Настройка канала» установить начальное значение усиления G_{y0} 4 дБ.

8.4.3.6 Установить начальное значение ослабления на магазине затуханий G_{A0} 0 дБ.

8.4.3.7 Амплитуду на генераторе подобрать таким образом, чтобы она составляла 80 % высоты экрана установки.

8.4.3.8 На вкладке «Настройка канала» установить значение усиления G_y 5 дБ.

8.4.3.9 Подобрать ослабление на магазине затуханий G_A , дБ, таким образом, чтобы амплитуда сигнала на экране установки составляла 80 % высоты экрана установки.

8.4.3.10 Рассчитать абсолютную погрешность измерений амплитуд сигналов на входе приемника по формуле:

$$\Delta G = (G_A - G_{A0}) - (G_y - G_{y0}), \quad (3)$$

где G_{y0} - начальное значение усиления (регулятор «Усиление») в программе «Настройка», дБ;

G_y - текущее значение усиления (регулятор «Усиление») в программе «Настройка», дБ;

G_{A0} - начальное значение ослабления на магазине затуханий, дБ;

G_A - текущее значение ослабления на магазине затуханий, дБ.

8.4.3.11 Повторить пункты 8.4.3.8-8.4.3.10 для значений усиления: 10, 15, 20, 30, 40, 50, 60 дБ.

8.4.3.12 Повторить измерения три раза и рассчитать среднее значение для абсолютной погрешности измерений амплитуд сигналов на входе приемника.

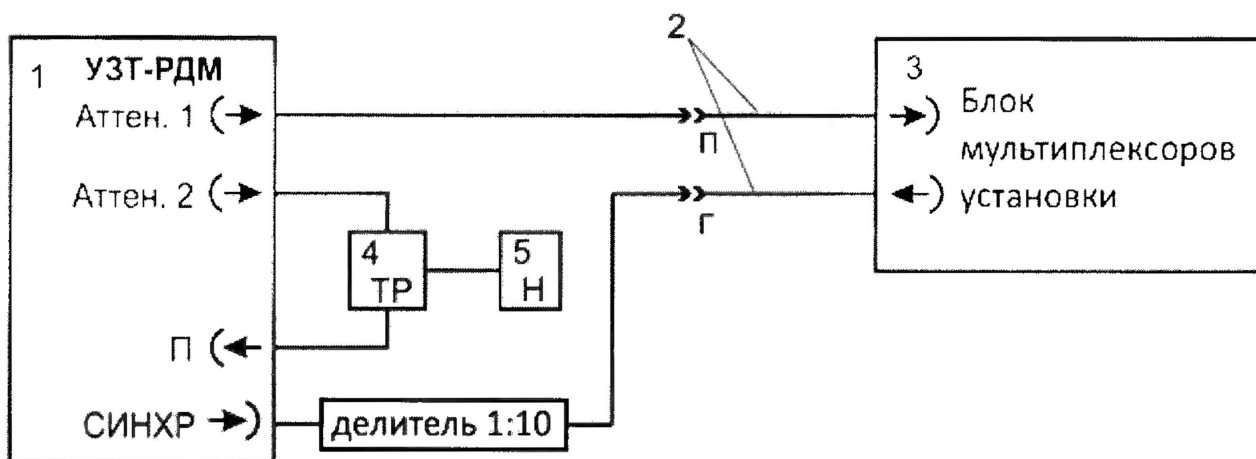
8.4.3.13 Повторить пункты 8.4.3.4-8.4.3.12 для всех рабочих каналов установки (согласно рисунку 2), выбирая в главном окне режима «Настройка» необходимую плату и необходимый канал.

8.4.3.14 Установка считается прошедшей операцию поверки с положительным результатом, если диапазон измерений амплитуд сигналов на входе приемника составляет от 5 до 60 дБ и абсолютная погрешность измерений амплитуд сигналов на входе приемника составляет ± 2 дБ.

8.4.4 Определение диапазона и абсолютной погрешности измерений временных интервалов

8.4.4.1 Запустить ПО «УДЦКМ» в режиме «Настройка», в меню «Файл» - «Открыть» выбрать в папке «Поверка» для загрузки настройку «Test_8_4_4.uscnf».

8.4.4.2 Собрать схему, приведенную на рисунке 5.



- 1 - Тестер ультразвуковой УЗТ-РДМ
- 2 - Кабель контрольный из комплекта тестера
- 3 - Блок мультиплексов установки
- 4 - Тройник BNC из комплекта тестера
- 5 - Нагрузка 66,5 Ом из комплекта тестера

Рисунок 5 – Схема соединения для определения абсолютной погрешности измерений временных интервалов

8.4.4.3 Произвести подготовку установки, установив на вкладке «Настройка канала» рабочих каналов установки (согласно рисунку 2):

- настройку «Режим» в положение «Раздельный»;
- настройку «Фильтр, МГц» в положение «3,0-7,5 МГц»;
- в настройке «Длительность» значение 100 мкс.

8.4.4.4 Включить тестер ультразвуковой УЗТ-РДМ (далее – тестер), переключив блокировочный тумблер на задней стенке в верхнее положение и нажав на клавишу включения на передней панели.

8.4.4.5 Выбрать и активизировать строку «Параметры ЭБ» при помощи энкодера на левой стороне тестера. На появившемся экране установить следующие параметры:

- установить в строке меню «Синхр.» внешнюю синхронизацию генератора («Синхр. Генератора» - «внеш.»);

- установить в строке меню «ГРИ2» частоту заполнения радиоимпульса 5000 кГц («Частота, кГц - 5000») и внутренний источник («Источник - внутр.»);
- установить в строке меню «ГРИ1» задержку импульсов D_0 , равную 0,3 мкс («Задержка, мкс - 0,3») и количество периодов 1 штук «N периодов - 1»);
- установить в строке меню «Развертка» длительность развертки экрана тестера 6 мкс («Длительность, мкс - 6») с задержкой развертки 0 мкс («Задержка, мкс - 0»);
- установить в строке меню «Маркер» длительность маркера 6 мкс («Длительность, мкс - 6») с задержкой 0 мкс («Задержка, мкс - 0»);
- установить в строке меню «Аттен.» затухание 0 дБ («Затухание, дБ - 0»), а амплитуду радиоимпульса («Амплитуда, мВ») установить такой, чтобы она составляла 50 % высоты экрана установки.);
- установить в строке меню «Усилитель» значение усиления сигнала на экране тестера («Усиление, дБ») такой величины, чтобы его амплитуда находилась на уровне нижней границы верхней клетки.

8.4.4.6 Установить строб на сигнал и прочесть на экране установки величину начального временного сдвига $D_{изм0}$, мкс.

8.4.4.7 Установить на тестере задержку импульса D_1 равную 0,5 мкс, прочесть на экране установки задержку импульса $D_{изм1}$, мкс.

8.4.4.8 Рассчитать абсолютную погрешность измерений временных интервалов по формуле:

$$\Delta D = (D_{измi} - D_{изм0}) - (D_i - D_0), \quad (4)$$

где D_0 - начальное значение задержки импульса, установленное на тестере, мкс;

D_i - текущее значение задержки импульса, установленное на тестере, мкс;

$D_{изм0}$ - начальное значение задержки импульса, измеренное на установке, мкс;

$D_{измi}$ - текущее значение задержки импульса, измеренное на установке, мкс.

i - номер измерения.

8.4.4.9 Повторить пункты 8.4.4.7-8.4.4.8, устанавливая на тестере задержку импульса, равную 10, 30, 60, 90 мкс.

8.4.4.10 Повторить измерения три раза и рассчитать среднее значение для абсолютной погрешности измерений временных интервалов.

8.4.4.11 Повторить пункты 8.4.4.5-8.4.4.10 для всех рабочих каналов установки (согласно рисунку 2), выбирая в главном окне режима «Настройка» необходимую плату и необходимый канал.

8.4.4.12 Установка считается прошедшей операцию поверки с положительным результатом, если диапазон измерений временных интервалов от 0,5 до 90 мкс и абсолютная погрешность измерений временных интервалов во всем диапазоне не превышает $\pm 0,1$ мкс.

8.4.5 Определение уровня собственных шумов

8.4.5.1 Освободить все разъемы установки от подключений.

8.4.5.2 Запустить ПО «УДЦКМ» в режиме «Настройка», в меню «Файл» - «Открыть» выбрать в папке «Поверка» для загрузки настройку «Test_8_4_5.uscnf».

8.4.5.3 На вкладке «Настройка канала» установить настройку «Режим» в положение «Раздельный».

8.4.5.4 На вкладке «Настройка канала» установить значение 50 дБ в поле «Усиление».

8.4.5.5 С помощью строба 1 измерить значение собственного шума канала. Повторить измерение три раза.

8.4.5.6 Повторить пункты 8.4.5.4-8.4.5.5 для всех рабочих каналов установки (согласно рисунку 2), выбирая в главном окне режима «Настройка» необходимую плату и необходимый канал.

8.4.5.7 Установка считается прошедшей операцию проверки с положительным результатом, если измеренное значение собственных шумов не превышает 5 % высоты экрана.

8.4.6 Определение абсолютной погрешности и диапазона измерений глубины залегания дефектов

8.4.6.1 Запустить ПО «УДЦКМ» в режиме «Настройка», в меню «Файл» - «Открыть» выбрать в папке «Проверка» для загрузки настройку «Test_8_4_6.uscnf».

8.4.6.2 Подключить прямой раздельно-совмещенный пьезоэлектрический преобразователь установки (ПЭП) к разъемам BNC мультисектора. Подключение производить ко второму каналу платы 1 (рисунок 2).

8.4.6.3 На вкладке «Настройка канала» установить строб на 51 % высоты экрана.

8.4.6.4 Нанести тонкий слой контактной жидкости на меру №3Р из комплекта мер ультразвуковых ККО-3 (далее – мера №3Р) и установить ПЭП на меру. Перемещая ПЭП вдоль поверхности меры №3Р, получить максимальную амплитуду сигнала от дефекта (боковое сверление диаметром 6 мм с глубиной залегания центра 44 мм) (рисунок 6).

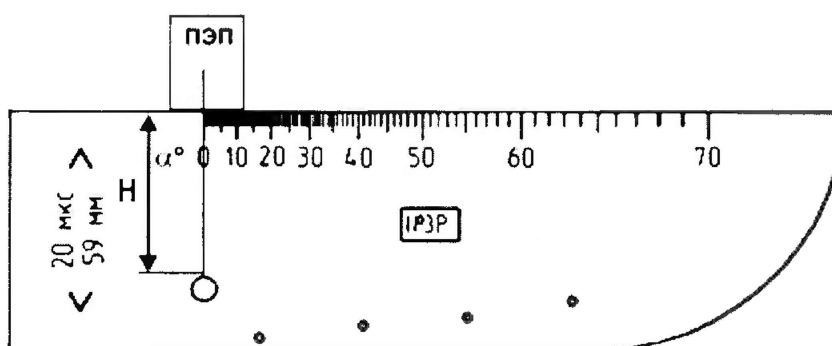


Рисунок 6 – Измерения на мере №3Р

8.4.6.5 Навести строб на сигнал от дефекта.

8.4.6.6 Зафиксировать результат измерения глубины залегания дефекта $H_{изм}$, мм. Выполнить измерение пять раз, рассчитать среднее арифметическое значение глубины залегания дефекта $H_{ср}$, мм.

8.4.6.7 Определить абсолютную погрешность измерений глубины залегания дефектов по формуле:

$$\Delta H = H_{ср} - H_{ном}, \quad (5)$$

где $H_{ср}$ – среднее арифметическое значение глубины залегания дефекта по пяти измерениям, мм;

$H_{ном}$ – действительное значение глубины залегания дефекта в соответствии с таблицей 5, мм.

Таблица 5 – Действительные значения глубины залегания дефектов при использовании прямых ПЭП

Дефекты в мере №3Р		Действительное значение глубины залегания дефекта $H_{ном}$, мм	Номер канала контроля	
Диаметр, мм	Глубина (центр отверстия), мм		плата 1	плата 2
6	44	41	2, 3, 4, 5, 6	3, 4, 5
6	15	12	2, 3, 4, 5, 6	3, 4, 5
2	8	7	2, 3, 4, 5, 6	3, 4, 5

2	6	5	3, 4, 5, 6	-
Первое отражение донного сигнала		59	2, 3, 4, 5, 6	3, 4, 5
Четвертое отражение донного сигнала		236	2, 3, 4, 5, 6	3, 4, 5
Примечание – Каналы 1 и 2 платы 2 установки, отслеживающие акустический контакт, не используются для измерений глубины залегания дефектов.				

8.4.6.8 Повторить пункты 8.4.6.4-8.4.6.7 для всех рабочих каналов установки с подключением прямых раздельно-совмещенных ПЭП (дефекты для каждого канала контроля выбирать в соответствии с таблицей 5).

8.4.6.9 Подключить наклонный совмещенный ПЭП к разъемам BNC мультиплексора. Подключение производить к первому каналу платы 1 (рисунок 2).

8.4.6.10 Нанести тонкий слой контактной жидкости на меру №3Р и установить на неё ПЭП. Перемещая ПЭП вдоль поверхности меры, получить максимальную амплитуду сигнала от дефекта (боковое сверление диаметром 6 мм с глубиной залегания центра 44 мм).

8.4.6.11 Навести строб на сигнал от дефекта.

8.4.6.12 Зафиксировать результат измерения глубины залегания дефекта $L_{изм}$, мм. Выполнить измерение пять раз, рассчитать среднее арифметическое значение глубины залегания дефекта $L_{ср}$, мм.

8.4.6.13 Определить абсолютную погрешность измерений глубины залегания дефектов ΔL , мм, по формуле:

$$\Delta L = L_{ср} - L_{ном}, \quad (6)$$

где $L_{ср}$ – среднее арифметическое значение глубины залегания дефекта по пяти измерениям, мм,

$L_{ном}$ – действительное значение глубины залегания дефекта в соответствии с таблицей 6, мм.

Таблица 6 – Действительные значения глубины залегания дефектов при использовании наклонного ПЭП

Дефекты в мере №3Р		Действительное значение глубины залегания дефекта $L_{ном}$, мм	Номер канала контроля	
Диаметр, мм	Глубина (центр отверстия), мм		плата 1	плата 2
6	44	42,07	1	-
2	51	50,36	1	-
6	15	13,07	1	-
2	8	7,36	1	-
2	3	2,36	1	-

8.4.6.14 Повторить пункты 8.4.6.10 – 8.4.6.13 для всех дефектов на мере №3Р в соответствии с таблицей 6.

8.4.6.15 Установка считается прошедшей операцию поверки с положительным результатом, если абсолютная погрешность измерений глубины залегания дефектов не превышает $\pm (0,5+0,015 \cdot H)$, где H-глубина залегания дефекта, мм, и диапазон измерений глубины залегания дефектов составляет от 2 до 236 мм.

9 ОФОРМЛЕНИЕ РЕЗУЛЬТАТОВ ПОВЕРКИ

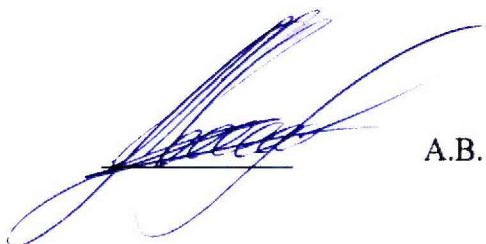
9.1 Результаты поверки заносят в протокол поверки. Рекомендуемая форма протокола поверки приведена в приложении А к методике поверки.

9.2 Положительные результаты поверки оформляются свидетельством о поверке в установленной форме, наносится знак поверки в соответствии с приказом Минпромторга России от 02.07.2015 №1815. Знак поверки наносится на свидетельство о поверке.

9.3 Отрицательные результаты поверки оформляются путем выдачи извещения о непригодности средства измерений к дальнейшей эксплуатации в установленной форме в соответствии с приказом Минпромторга России от 02.07.2015 №1815, с указанием причин непригодности.

Разработчики:

Начальник отдела
ФГУП «ВНИИОФИ»



А.В. Иванов

Начальник отдела
ФГУП «ВНИИОФИ»



А.В. Стрельцов

Инженер 2 категории
ФГУП «ВНИИОФИ»



А.С. Крайнов

ПРИЛОЖЕНИЕ А (ФОРМА ПРОТОКОЛА ПОВЕРКИ)
(рекомендуемое)

ПРОТОКОЛ первичной/периодической поверки №
от «_____» _____ 20__ года

Средство измерений: _____
Серия и номер клейма предыдущей поверки: _____
Заводской номер: _____
Принадлежащее: _____
Поверено в соответствии с методикой поверки: _____

При следующих значениях влияющих факторов:

Температура окружающей среды _____;
Атмосферное давление _____;
Относительная влажность _____;

С применением эталонов: _____

Результаты поверки:

А.1 Внешний осмотр _____

А.2 Идентификация ПО _____

А.3 Опробование _____

А.4 Результаты определения метрологических характеристик:

Метрологические характеристики	Номинальная величина / погрешность	Измеренное значение

Заключение: _____

Средство измерений признать пригодным (или непригодным) для применения

Поверитель: _____ / _____ /
Подпись _____ ФИО _____

**ПРИЛОЖЕНИЕ Б
(ОБЯЗАТЕЛЬНОЕ)**

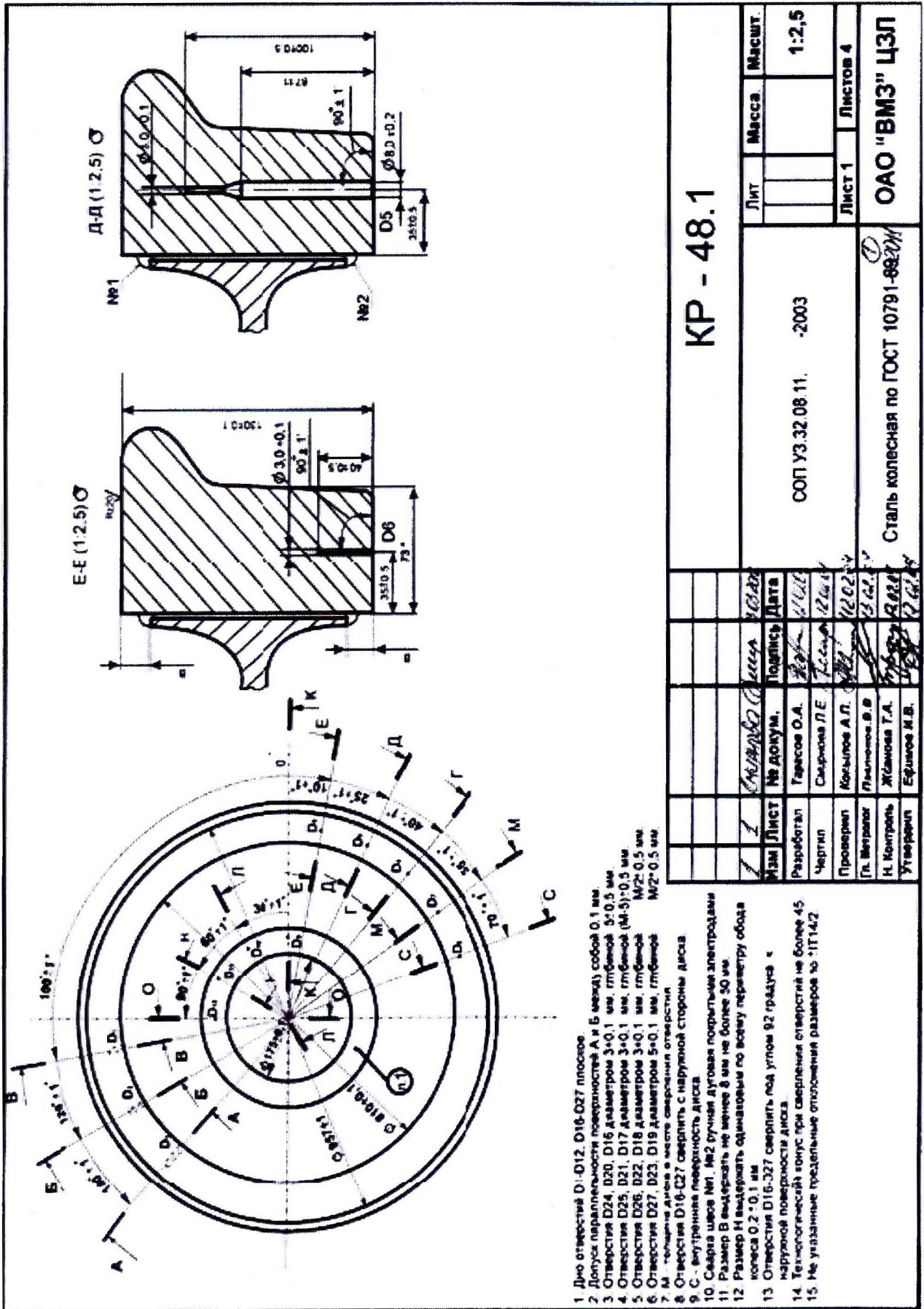


Рисунок Б.1

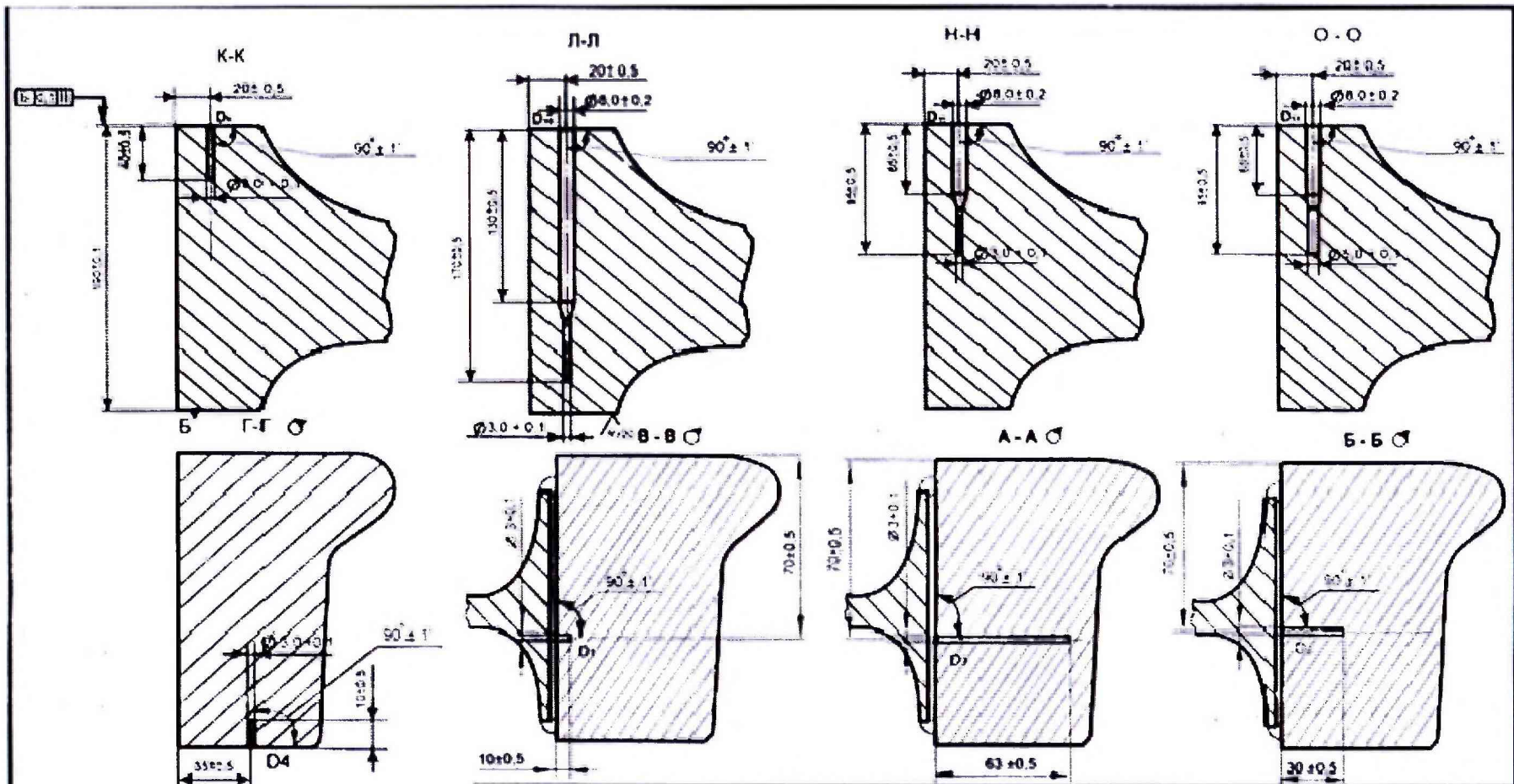


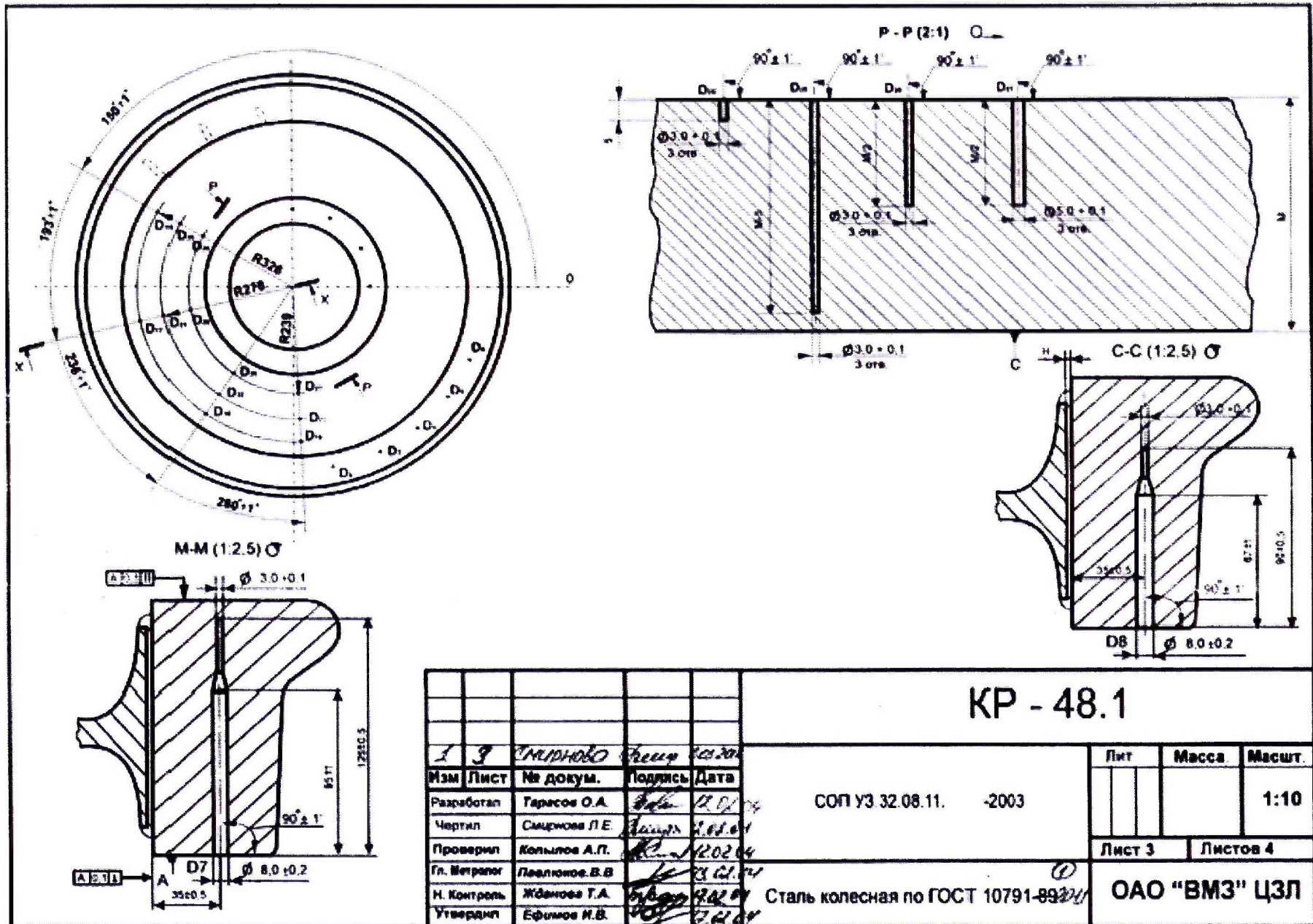
Рисунок Б.2

КР - 48.1

				Лист	Масса	Масшт.
1	2	3	4			
Изм	Лист	№ докум.	Подпись	Дата		
Разработал	Тарасов О.А.			01.01.04	СОП УЗ.32.08.11. -2003	1:2,5
Чертил	Смирнов П.Е.			01.01.04		
Проверил	Копылов А.П.			01.01.04		
Гл. Инженер	Павлов В.В.			01.01.04		
Н. Контроль	Жданова Т.А.			01.01.04		
Утвердил	Ефимов И.В.			01.01.04		
					Лист 2	Листов 4
					ОАО "ВМЗ" ЦЗЛ	

Сталь колесная по ГОСТ 10791-89

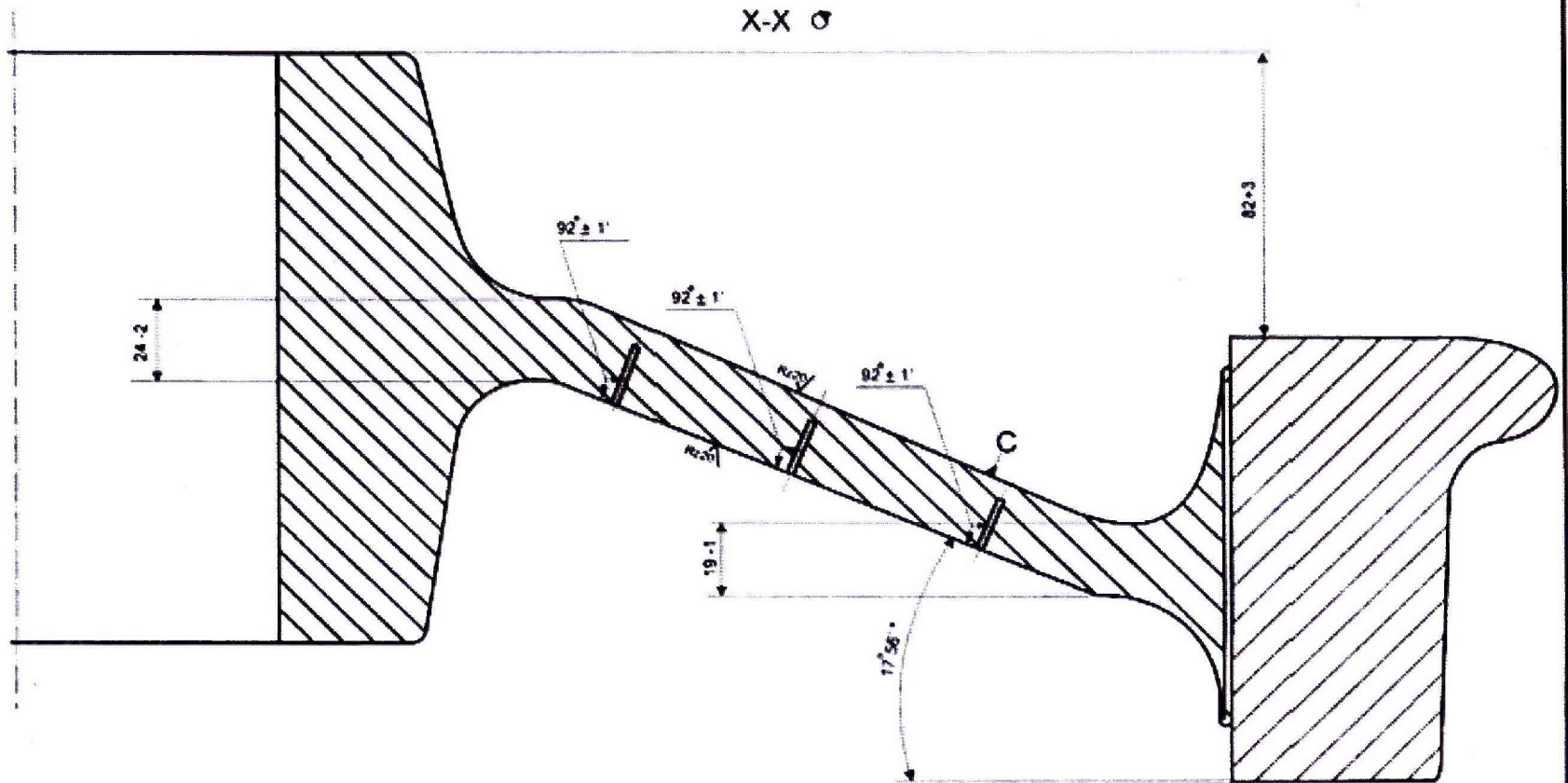
Рисунок Б.3



КР - 48.1

Изм	Лист	№ докум.	Подпись	Дата	Лит	Масса	Масшт.
1	3	Смирнов	<i>[Signature]</i>	12.02.04			1:10
Разработал	Гарасов О.А.	<i>[Signature]</i>		12.02.04	СОП УЗ 32.08.11. -2003		
Чертил	Смирнов П.Е.	<i>[Signature]</i>		12.02.04			
Проверил	Кольцов А.П.	<i>[Signature]</i>		12.02.04	Лист 3	Листов 4	
Гл. Инженер	Лавицкий В.В.	<i>[Signature]</i>		12.02.04	Сталь колесная по ГОСТ 10791-89		
Н. Контроль	Жданова Т.А.	<i>[Signature]</i>		12.02.04	ОАО "ВМЗ" ЦЗЛ		
Утвердил	Ефимов И.В.	<i>[Signature]</i>		12.02.04			

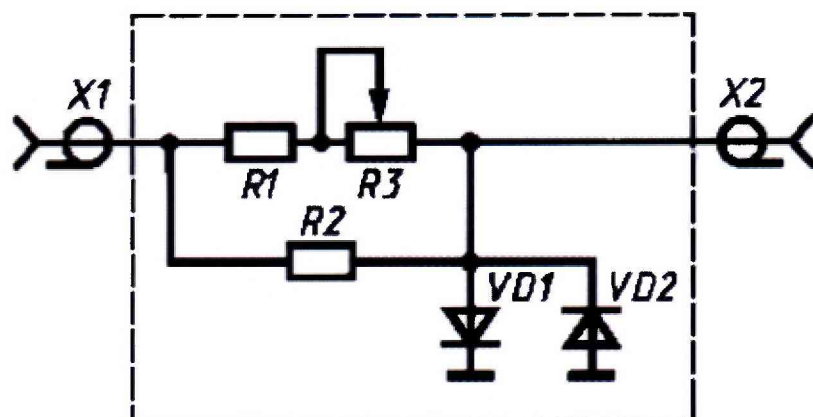
Рисунок Б.4



КР - 48.1

					КР - 48.1				
Изм	Лист	№ докум.	Подпись	Дата	СОП УЗ.32.08.11. -2003		Лит	Масса	Масшт.
1	4	Техническое задание	Смирнов	2003					1:2,5
Разработал		Тарасов О.А.	<i>[Signature]</i>	11.09.03					
Чертил		Смирнов П.Е.	<i>[Signature]</i>	11.09.03					
Проверил		Копылов А.П.	<i>[Signature]</i>	12.02.04			Лист 4	Листов 4	
Гл. Инженер		Павлюков В.В.	<i>[Signature]</i>	03.04.04					
К. Контроль		Жданова Т.А.	<i>[Signature]</i>	02.04.04					
Утвердил		Ефимов И.В.	<i>[Signature]</i>	02.04.04					
					Сталь колесная по ГОСТ 10791-89		ОАО "ВМЗ" ЦЗЛ		

**ПРИЛОЖЕНИЕ В (ЭЛЕКТРИЧЕСКАЯ ПРИНЦИПАЛЬНАЯ СХЕМА
ДИОДНОГО ОГРАНИЧИТЕЛЯ)
(ОБЯЗАТЕЛЬНОЕ)**



Перечень элементов диодного ограничителя представлен в таблице В.1.

Таблица В.1 – Перечень элементов диодного ограничителя

Позиция	Наименование	Количество
R1	МЛТ-0,5 820 Ом ± 5% ОЖО.467.180 ТУ	1
R2	МЛТ-0,25 10 кОм ± 5% ОЖО.467.180 ТУ	1
R3	СП42а ВС-2-12 10 кОм ОЖО.468.045 ТУ	1
VD1, VD2	Диод КД522АдР3.363.029 ТУ	2
X1, X2	Розетка СР-50 – 73Ф ВРО.364.0ТО ТУ	2

Устройство и принцип действия ограничителя.

Ограничитель амплитуды импульсов собран на кремниевых диодах VD1, VD2 по схеме двухстороннего ограничителя и обеспечивает амплитуду выходного сигнала не более 5 В при входном сигнале не более 600 В. Ограничитель собирают в экранированном корпусе.