

СОГЛАСОВАНО

Заместитель руководителя ЛОЕИ

ООО «ПРОММАШ ТЕСТ»

В. А. Лапшинов

М.п. «11» марта 2021 г.



Государственная система обеспечения единства измерений

Газоанализаторы GMS800.

МЕТОДИКА ПОВЕРКИ

МП-253/01-2021

Москва, 2021 г.

1. Общие положения

1.1 Настоящая методика поверки распространяется на Газоанализаторы GMS800 (далее – газоанализаторы), производства Фирма «SICK AG», Германия и устанавливает методику их первичной и периодической поверки

1.2 Газоанализаторы обеспечивают прослеживаемость к ГЭТ 154 «ГПЭ единиц молярной доли, массовой доли и массовой концентрации компонентов в газовых и газоконденсатных средах».

2. Перечень операций поверки средства измерений

2.1 При проведении поверки должны быть выполнены операции, указанные в таблице 1.

Таблица 1 - Операции поверки.

Наименование операции	Номер пункта методики поверки	Обязательность проведения операции при поверке	
		первичной	периодической
1 Внешний осмотр средства измерений	7	да	да
2 Подготовка к поверке и опробование средства измерений	8	да	да
3 Проверка программного обеспечения	9	да	да
4 Определение метрологических характеристик средства измерений	10	да	да

2.2 Допускается проводить периодическую (первичную) поверку отдельных измерительных каналов газоанализаторов в меньших эксплуатационных диапазонах, не выходящих за пределы допустимых диапазонов газоанализаторов, на основании данных, указанных в эксплуатационной документации (паспорте) и (или) письменного заявления владельца СИ. Объем проведенной поверки оформляется в соответствии с действующим законодательством.

3. Требования к условиям проведения поверки

3.1 При проведении поверки соблюдаются следующие условия:

температура окружающей среды, °С	от +15 до +25
относительная влажность окружающей среды, %	от 30 до 80
атмосферное давление, кПа	101,3 ± 4,0
мм рт.ст.	760 ± 30

4. Требования к специалистам, осуществляющим поверку

4.1 К проведению поверки допускаются лица, изучившие руководство по эксплуатации на поверяемый газоанализатор, эксплуатационную документацию на средства поверки, настоящую методику поверки, знающие правила эксплуатации электроустановок, в том числе во взрывоопасных зонах (главы 3.4 и 7.3 ПУЭ), правила устройства и безопасной эксплуатации сосудов, работающих под давлением, имеющие соответствующую квалификацию и работающие в качестве поверителей в организации, аккредитованной на право проведения поверки средств физико-химических измерений.

4.2 Для получения результатов измерений, необходимых для поверки, допускается участие в поверке оператора, обслуживающего газоанализатор (под контролем поверителя).

5. Метрологические и технические требования к средствам поверки

5.1 При проведении поверки применяют средства, указанные в таблице 2.

Таблица 2 - Средства поверки

Номер пункта методики поверки	Наименование эталонного средства измерений или вспомогательного средства поверки, номер документа, регламентирующего технические требования к средству, основные метрологические и технические характеристики
8	Измеритель влажности и температуры ИВТМ-7 М 5-Д (рег. № 71394-18), диапазон измерений температуры воздуха от -45 до +60°C, влажности от 0 до 99 %, давления от 840 до 1060 гПа
10	Ротаметр РМА-0,063Г УЗ, ГОСТ 13045-81, верхняя граница диапазона измерений объемного расхода 0,063 м ³ /ч, кл. точности 4
	Трубка медицинская поливинилхлоридная (ПВХ) по ТУ6-01-2 ¹ 20-73, 6×1,5 мм
	Вентиль точной регулировки ВТР-1, АПИ4.463.008 или натекагель Н-12, диапазон рабочего давления (0-150) кгс/см ^{2*}
	Генераторы газовых смесей ГГС мод. ГГС-Р, ГГС-Т, ГГС-К, ГГС-03-03 (рег. № 62151-15).
	Генераторы влажного газа эталонные Родник-4М (рег. № 48286-11)
	Стандартные образцы состава газовых смесей ГСО в баллонах под давлением (характеристики приведены в Приложении А)
	Азот газообразный особой чистоты сорт 1 по ГОСТ 9293-74 в баллоне под давлением
	Поверочный нулевой газ (ПНГ) - воздух 1, 2 кл. по ГОСТ 17433-80
	Кислород газообразный первого сорта по ГОСТ 5583-78
	Водород газообразный марки А по ГОСТ 3022-80
Секундомер механический СОПпр, класс точности 2 (рег. № 11519-11)	

1) Допускается использование стандартных образцов состава газовых смесей (ГС), не указанных в настоящей методике поверки, при выполнении следующих условий:

1.1) номинальное значение и пределы допускаемого отклонения содержания определяемого компонента в ГС должны соответствовать указанному для соответствующей ГС из приложения А;

2) все средства поверки должны иметь действующие свидетельства о поверке или аттестации, баллоны с ГС — действующие паспорта;

4) допускается использование других средств поверки, обеспечивающих определение метрологических характеристик с требуемой точностью

6. Требования (условия) по обеспечению безопасности проведения поверки

6.1. Концентрации вредных компонентов в воздухе рабочей зоны должны соответствовать требованиям ГОСТ 12.1.005-88.

6.2. Должны выполняться требования техники безопасности для защиты персонала от поражения электрическим током согласно классу I ГОСТ 12.2.007.0-75.

9. Требования техники безопасности при эксплуатации ГС в баллонах под давлением должны соответствовать «Федеральным нормам и правилам в области промышленной безопасности "Правила промышленной безопасности опасных производственных объектов, на которых используется оборудование, работающее под избыточным давлением"».

6.4. Не допускается сбрасывать ГС в атмосферу рабочих помещений.

7. Внешний осмотр средства измерений

7.1 При внешнем осмотре устанавливают соответствие газоанализатора следующим требованиям:

- соответствие комплектности (при первичной поверке) требованиям эксплуатационной документации;
- соответствие маркировки требованиям эксплуатационной документации;
- газоанализатор не должен иметь видимых механических повреждений, влияющих на работоспособность.

7.2 Газоанализатор считают выдержавшим внешний осмотр, если он соответствует указанным выше требованиям.

8. Подготовка к поверке и опробование средства измерений

8.1 Выполнить мероприятия по обеспечению условий безопасности.

8.1.2 Проверить наличие паспортов и сроки годности ГС в баллонах под давлением.

8.1.3 Баллоны с ГС выдержать при температуре поверки не менее 24 ч.

8.1.4 Выдержать поверяемые газоанализаторы и средства поверки при температуре поверки в течение не менее 2 ч.

8.1.5 Подготовить поверяемый газоанализатор и эталонные средства измерений к работе в соответствии с эксплуатационной документацией.

8.2 Опробование

8.2.1 При опробовании проверяют общее функционирование газоанализатора по отображению информации на дисплее. Опробование газоанализатора выполняют в соответствии с инструкцией по эксплуатации прибора. Газоанализатор включают и проверяют прохождение программы самодиагностики.

8.2.2 Результат опробования считают положительным, если:

- сообщения о неисправности газоанализатора отсутствуют;
- после окончания времени прогрева газоанализатор переходит в режим измерений,
- органы управления газоанализатора функционируют.

9. Проверка программного обеспечения

9.1 Для проверки соответствия ПО выполняют следующие операции:

- собирают газоанализатор и подают питание;
- проверяют номер версии (идентификационный номер) ПО газоанализатора, отображающийся на цифровом дисплее ВСУ газоанализатора;
- для измерительных модулей и моделей GMS800 без наличия ВСУ, номера версий ПО определяют при помощи подсоединения блока газоанализатора к ПК с предустановленным ПО SOPAS ET;
- номера версий ПО находятся в директории Device Info SOPAS ET, отображающей общую информацию о приборе.
- сравнивают полученные данные с идентификационными данными, указанными в описании типа средств измерений.

9.2 Результат подтверждения соответствия программного обеспечения считается положительным, если полученные идентификационные данные программного обеспечения средства измерений (идентификационное наименование программного обеспечения, номера версий) не ниже, указанных в описании типа средства измерений.

10. Определение метрологических характеристик средства измерений

10.1 Определение погрешности газоанализатора

Определение погрешности газоанализатора проводят по схеме, приведенной в Приложении Б, рисунок Б.1 (Б.2) при поочередной подаче на вход газоанализатора поверочных газовых смесей (ГС), в последовательности:

При первичной поверке:

№№ 1 – 2 – 3 – 2 – 1 – 3

при периодической поверке:

№№ 1 - 2 - 3 - 1

где:

1 – ПНГ - поверочный нулевой газ - воздух по ТУ 6-21-5-82 (кроме кислорода) или азот газообразный по ГОСТ 9293-74 (для всех компонентов, в т.ч. и для кислорода);

2 – ГС, соответствующая одному из значений, находящемуся в границах 25-60% поверяемого диапазона;

3- ГС, соответствующая одному из значений, находящемуся в границах 75-100% поверяемого диапазона;

Подачу ГС на газоанализатор осуществляют посредством применения соответствующих фитинговых переходов и редуктора между газовыми баллонами, ротаметром и входом отбираемого газа на газоанализатор (рисунок Б.1 Приложения Б). Расход ГС устанавливают в зависимости от типа аналитического модуля и в соответствии с Руководством по эксплуатации. Время подачи определяется продолжительностью, равной не менее утроенного номинального времени установления показаний.

Время установления показаний для каждого модуля отображено в Описании типа на газоанализаторы.

При использовании генератора-разбавителя прибор подключают в соответствии со схемой (рисунок Б.2 Приложения Б).

Фиксируют установившиеся значения показаний на дисплее газоанализатора.

Значение приведенной (γ , %) погрешности рассчитывают по формуле (1):

$$\gamma = \frac{(C_i - C_{i\partial})}{(C_{\partial} - C_H)} \cdot 100 \% \quad (1)$$

где C_i – результат измерений содержания определяемого компонента на входе газоанализатора, % об. д., млн⁻¹, мг/м³.

$C_{i\partial}$ – действительное значение содержания определяемого компонента в i -ой ГС, % об. д., млн⁻¹, мг/м³.

C_{∂} , C_H – значения содержания определяемого компонента, соответствующие верхнему и нижнему пределам диапазона измерений, % об. д., млн⁻¹, мг/м³.

Значение относительной погрешности (δ , %) рассчитывают по формуле (2):

$$\delta = \frac{(C_i - C_{i\partial})}{(C_{i\partial})} \cdot 100 \% \quad (2)$$

10.2 Результат определения погрешности газоанализатора считают положительным, если полученные значения погрешности во всех точках поверки не превышает пределов, указанных в таблицах Приложения А.

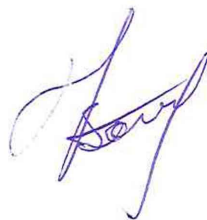
11. Оформление результатов поверки

11.1 Результаты поверки оформляются протоколом, составленным в произвольной форме, и содержащее результаты по разделам 7, 8, 9, 10 настоящей методики поверки.

11.2 При положительных результатах поверки газоанализатор признается пригодным к применению. Сведения о положительных результатах поверки передаются в Федеральный информационный фонд по обеспечению единства измерений, и на газоанализатор выдается свидетельство о поверке в соответствии с действующим законодательством. Знак поверки наносится на свидетельство о поверке и (или) в паспорт газоанализатора в соответствии с действующим законодательством.

11.3 При отрицательных результатах поверки газоанализатор признается непригодным к применению. Сведения об отрицательных результатах поверки передаются в Федеральный информационный фонд по обеспечению единства измерений, и на газоанализатор выдается извещение о непригодности с указанием основных причин в соответствии с действующим законодательством.

Инженер по метрологии
ООО «ПРОММАШ ТЕСТ»



Г.С. Володарская

Приложение А
(обязательное)
Метрологические характеристики газоанализаторов и номера ГСО

Тип модуля	Определяемый компонент	Диапазоны показаний объемной доли	Диапазон измерений объемной доли		Пределы допускаемой основной погрешности		Номер ГСО по ГОСТ, ТУ
			млн ⁻¹	об. д. %	приведенной, γ, %	относительной, δ, %	
1	2	3	4	5	6	7	8
UNOR	СО	от 0 до 20 млн ⁻¹	от 0 до 5 вкл.	-	±8	-	ГСО 11055-2018
			св. 5 до 20 вкл.	-	-	±8	
		от 0 до 75 млн ⁻¹	от 0 до 10 вкл.	-	±6	-	
			св. 10 до 75 вкл.	-	-	±6	
		от 0 до 200 млн ⁻¹	от 0 до 20 вкл.	-	±6	-	
			св. 20 до 200 вкл.	-	-	±6	
		от 0 до 500 млн ⁻¹	от 0 до 50 вкл.	-	±5	-	
			св. 50 до 500 вкл.	-	-	±5	
		от 0 до 1000 млн ⁻¹	от 0 до 100 вкл.	-	±4	-	
			св. 100 до 1000 вкл.	-	-	±4	
		от 0 до 1 %	-	от 0 до 0,1 вкл.	±3	-	
			-	св. 0,1 до 1 вкл.	-	±3	
	от 0 до 10 %	-	от 0 до 1 вкл.	±2	-		
		-	св. 1 до 10 вкл.	-	±2		
	от 0 до 50 %	-	от 0 до 5 вкл.	±2	-		
		-	св. 5 до 50 вкл.	-	±2		
	от 0 до 100 %	-	от 0 до 10 вкл.	±2	-		
		-	св. 10 до 100 вкл.	-	±2		
	СО ₂	от 0 до 10 млн ⁻¹	от 0 до 5 вкл.	-	±10	-	ГСО 11055-2018
			от 5 до 10 вкл.	-	-	±10	
от 0 до 100 млн ⁻¹		от 0 до 10 вкл.	-	±10	-		
		от 10 до 100 вкл.	-	-	±10		
от 0 до 200 млн ⁻¹		от 0 до 20 вкл.	-	±8	-		
		от 20 до 200 вкл.	-	-	±8		
от 0 до 500 млн ⁻¹		от 0 до 50 вкл.	-	±5	-		
		от 50 до 500 вкл.	-	-	±5		
от 0 до 1000 млн ⁻¹		от 0 до 100 вкл.	-	±5	-		
		св. 100 до 1000 вкл.	-	-	±5		
от 0 до 4000 млн ⁻¹		от 0 до 400 вкл.	-	±4	-		
		св. 400 до 4000 вкл.	-	-	±4		
от 0 до 1 %	-	от 0 до 0,1 вкл.	±3	-			
	-	от 0,1 до 1,0 вкл.	-	±3			
		-	от 0 до 1 вкл.	±2	-		

		от 0 до 10 %	-	св.1 до 10 вкл.	-	±2	
		от 0 до 50 %	-	от 0 до 5 вкл.	±2	-	
			-	св.5 до 10 вкл.	-	±2	
		от 0 до 100 %	-	от 0 до 10 вкл.	±2	-	
			-	св.10 до 100 вкл.	-	±2	
NO	от 0 до 75 млн ⁻¹	от 0 до 7 вкл.	-	±10	-		ГСО 10547-2014
		св. 7 до 75 вкл.	-	-	±10		
	от 0 до 100 млн ⁻¹	от 0 до 10 вкл.	-	±9	-		
		св. 10 до 100 вкл.	-	-	±9		
	от 0 до 200 млн ⁻¹	от 0 до 20 вкл.	-	±8	-		
		св. 10 до 200 вкл.	-	-	±8		
	от 0 до 500 млн ⁻¹	от 0 до 50 вкл.	-	±7	-		
		св. 50 до 500 вкл.	-	-	±7		
	от 0 до 1000 млн ⁻¹	от 0 до 100 вкл.	-	±6	-		
		св. 100 до 1000 вкл.	-	-	±6		
	от 0 до 4000 млн ⁻¹	от 0 до 400 вкл.	-	±5	-		
		св. 400 до 4000 вкл.	-	-	±5		
	от 0 до 20 %	-	от 0 до 1 вкл.	±4	-		
		-	св. 1 до 20 вкл.	-	±4		
от 0 до 50 %	-	от 0 до 5 вкл.	±2				
	-	св. 5 до 50 вкл.		±2			
от 0 до 100 %	-	от 0 до 10 вкл.	±2	-			
	-	от 10 до 100 вкл.	-	±2			
CH ₃ O H	от 0 до 1000 млн ⁻¹	от 0 до 500 вкл.	-	± 20		ГСО 10535-2014	
		св. 500 до 1000 вкл.	-	-	± 20		
C ₂ H ₅ OH	от 0 до 700 млн ⁻¹	от 0 до 100 вкл.	-	± 20	-	ГСО 10535-2014	
		св. 100 до 700 вкл.	-	-	± 20		
SO ₂	от 0 до 20 млн ⁻¹	от 0 до 7 вкл.	-	± 15	-	ГСО 10538-2014	
		св. 7 до 20 вкл.	-	-	±15		
	от 0 до 75 млн ⁻¹	от 0 до 7,5 вкл.	-	± 10	-		
		св. 7,5 до 75 вкл.	-	-	±10		
	от 0 до 200 млн ⁻¹	от 0 до 20 вкл.	-	±8	-		
		св. 20 до 200 вкл.	-	-	±8		
	от 0 до 500 млн ⁻¹	от 0 до 50 вкл.	-	±8	-		
		св. 50 до 500 вкл.	-	-	±8		
	от 0 до 1000 млн ⁻¹	от 0 до 100 вкл.	-	±7	-		
		св. 100 до 1000 вкл.	-	-	±7		
	от 0 до 5000 млн ⁻¹	от 0 до 500 вкл.	-	±7	-		
		св. 500 до 5000 вкл.	-	-	±7		
	от 0 до 1 %	-	от 0 до 0,1 вкл.	±4	-		
		-	св. 0,1 до 1 вкл.	-	±4		
от 0 до 10 %	-	от 0 до 1 вкл.	±4	-			
	-	св. 1 до 10 вкл.	-	±4			
от 0 до 20 %	-	от 0 до 2 вкл.	±3	-			
	-	св. 2 до 20 вкл.	-	±3			
		-	от 0 до 5 вкл.	±2	-		

		от 0 до 50 %	-	св. 5 до 50 вкл.	-	±2		
		от 0 до 100 %	-	от 0 до 10 вкл.	±2	-		
			-	от 10 до 100 вкл.	-	±2		
N ₂ O	от 0 до 20 млн ⁻¹	от 0 до 5 вкл.		-	±10	-	ГСО 10532-2014	
		св. 5 до 20 вкл.		-	-	±10		
	от 0 до 50 млн ⁻¹	от 0 до 10 вкл.		-	±8	-		
		св. 10 до 50 вкл.		-	-	±8		
	от 0 до 200 млн ⁻¹	от 0 до 20 вкл.		-	±7	-		
		св. 20 до 200 вкл.		-	-	±7		
	от 0 до 500 млн ⁻¹	от 0 до 50 вкл.		-	±6	-		
		св. 50 до 500 вкл.		-	-	±6		
	от 0 до 1000 млн ⁻¹	от 0 до 100 вкл.		-	±6	-		
		св. 100 до 1000 вкл.		-	-	±6		
	от 0 до 1 %	-		от 0 до 0,1 вкл.	±5			
		-		св. 0,1 до 1 вкл.	-	±5		
	от 0 до 10 %	-		от 0 до 1 вкл.	±5			
		-		св. 1 до 10 вкл.	-	±5		
	от 0 до 20 %	-		от 0 до 2 вкл.	±4			
		-		св. 2 до 20 вкл.	-	±4		
	от 0 до 50 %	-		от 0 до 5 вкл.	±4			
		-		св. 5 до 50 вкл.	-	±4		
от 0 до 100 %	-		от 0 до 10 вкл.	±3	-			
	-		от 10 до 100 вкл.	-	±3			
NH ₃	от 0 до 20 млн ⁻¹	от 0 до 5 вкл.		-	±8	-	ГСО 10547-2014	
		св. 5 до 20 вкл.		-	-	±8		
	от 0 до 50 млн ⁻¹	от 0 до 10 вкл.		-	±8	-		
		св. 10 до 50 вкл.		-	-	±8		
	от 0 до 100 млн ⁻¹	от 0 до 10 вкл.		-	±8	-		
		св. 10 до 100 вкл.		-	-	±8		
	от 0 до 200 млн ⁻¹	от 0 до 20 вкл.		-	±8	-		
		св. 20 до 200 вкл.		-	-	±8		
	от 0 до 500 млн ⁻¹	от 0 до 50 вкл.		-	±8	-		
		св. 50 до 500 вкл.		-	-	±8		
	от 0 до 1000 млн ⁻¹	от 0 до 100 вкл.		-	±8	-		
		св. 100 до 1000 вкл.		-	-	±8		
	от 0 до 2500 млн ⁻¹	от 0 до 250 вкл.		-	±6	-		
		св. 250 до 2500 вкл.		-	-	±6		
	от 0 до 1 %	-		от 0 до 0,1 вкл.	±4			
		-		св. 0,1 до 1 вкл.	-	±4		
	от 0 до 10 %	-		от 0 до 1 вкл.	±4			
		-		св. 1 до 10 вкл.	-	±4		
от 0 до 20 %	-		от 0 до 2 вкл.	±4				
	-		св. 2 до 20 вкл.	-	±4			
от 0 до 50 %	-		от 0 до 5 вкл.	±3	-			
	-		св. 5 до 50 вкл.	-	±3			
		-	от 0 до 10 вкл.	±3	-			

		от 0 до 100 %	-	от 20 до 100 вкл.	-	±3			
CH ₄	от 0 до 50 млн ⁻¹	от 0 до 10 вкл.	-	±5	-		ГСО 10563-2015		
		св. 10 до 50 вкл.	-	-	±5				
	от 0 до 100 млн ⁻¹	от 0 до 10 вкл.	-	±5	-				
		св. 10 до 100 вкл.	-	-	-	±5			
	от 0 до 1 %	-	от 0 до 0,1 вкл.	±2	-				
		-	св. 0,1 до 1 вкл.	-	±2				
	от 0 до 10 %	-	от 0 до 1 вкл.	±2	-				
		-	св. 1 до 10 вкл.	-	±2				
	от 0 до 50 %	-	от 0 до 5 вкл.	±2	-				
		-	св. 5 до 50 вкл.	-	±2				
	от 0 до 100 %	-	от 0 до 10 вкл.	±2	-				
		-	от 10 до 100 вкл.	-	±2				
C ₂ H ₄	от 0 до 100 млн ⁻¹	от 0 до 10 вкл.	-	±10	-		ГСО 10563-2015		
		св. 10 до 100 вкл.	-	-	±10				
	от 0 до 500 млн ⁻¹	от 0 до 50 вкл.	-	±8	-				
		св. 50 до 500 вкл.	-	-	±8				
	от 0 до 1000 млн ⁻¹	от 0 до 100 вкл.	-	±8	-				
		св. 100 до 1000 вкл.	-	-	±8				
	от 0 до 2000 млн ⁻¹	от 0 до 200 вкл.	-	±8	-				
		св. 200 до 2000 вкл.	-	-	±8				
	от 0 до 1 %	-	от 0 до 0,1 вкл.	±8	-				
		-	св. 0,1 до 1 вкл.	-	±8				
	от 0 до 10 %	-	от 0 до 1 вкл.	±8	-				
		-	св. 1 до 10 вкл.	-	±8				
	от 0 до 50 %	-	от 0 до 5 вкл.	±8	-				
		-	св. 5 до 50 вкл.	-	±8				
	от 0 до 100 %	-	от 0 до 10 вкл.	±8	-				
		-	от 10 до 100 вкл.	-	±8				
	C ₃ H ₈	от 0 до 100 млн ⁻¹	от 0 до 10 вкл.	-	±10	-			ГСО 10563-2015
			св. 10 до 100 вкл.	-	-	±10			
от 0 до 500 млн ⁻¹		от 0 до 50 вкл.	-	±8	-				
		св. 50 до 500 вкл.	-	-	±8				
от 0 до 1000 млн ⁻¹		от 0 до 100 вкл.	-	±6	-				
		св. 100 до 1000 вкл.	-	-	±6				
от 0 до 1 %		-	от 0 до 0,1 вкл.	±2	-		ГСО 11055-2018		
		-	св. 0,1 до 1 вкл.	-	±2				
от 0 до 10 %		-	от 0 до 1 вкл.	±2	-				
		-	св. 1 до 10 вкл.	-	±2				
от 0 до 50 %		-	от 0 до 5 вкл.	±2	-				
		-	св. 5 до 50 вкл.	-	±2				
от 0 до 100 %	-	от 0 до 10 вкл.	±2	-					
	-	от 10 до 100 вкл.	-	±2					
C ₂ H ₂	от 0 до 300 млн ⁻¹	от 0 до 30 вкл.	-	±8	-			ГСО 10539-2014	
		св. 30 до 300 вкл.	-	-	±8				
		от 0 до 100 вкл.	-	±6	-				

		от 0 до 1000 млн ⁻¹	св. 100 до 1000 вкл.	-	-	± 6			
		от 0 до 5000 млн ⁻¹	от 0 до 500 вкл. св. 500 до 5000 вкл.	-	± 6	-			
		от 0 до 1 %	-	от 0 до 0,1 вкл. св. 0,1 до 1 вкл.	± 5	-			
		от 0 до 10 %	-	от 0 до 1 вкл. св. 1 до 10 вкл.	± 5	-			
		от 0 до 50 %	-	от 0 до 5 вкл. св. 5 до 50 вкл.	± 4	-			
		от 0 до 100 %	-	от 0 до 10 вкл. от 10 до 100 вкл.	± 4	-			
	C ₂ H ₂ F ₄	от 0 до 100 млн ⁻¹	от 0 до 10 вкл. св. 10 до 100 вкл.	-	± 25	-	ГСО 10550-2014		
		от 0 до 150 млн ⁻¹	от 0 до 15 вкл. св. 15 до 100 вкл.	-	± 20	-			
		от 0 до 1 %	-	от 0 до 0,1 вкл. св. 0,1 до 1 вкл.	± 15	-			
		от 0 до 10 %	-	от 0 до 1 вкл. св. 1 до 10 вкл.	± 10	-			
		от 0 до 50 %	-	от 0 до 5 вкл. св. 5 до 50 вкл.	± 5	-			
		от 0 до 100 %	-	от 0 до 10 вкл. от 10 до 100 вкл.	± 5	-			
		C ₂ H ₆	от 0 до 100 млн ⁻¹	от 0 до 10 вкл. св. 10 до 100 вкл.	-	± 8		-	ГСО 10541-2014
			от 0 до 500 млн ⁻¹	от 0 до 50 вкл. св. 50 до 500 вкл.	-	± 8		-	
	от 0 до 2000 млн ⁻¹		от 0 до 200 вкл. св. 200 до 2000 вкл.	-	± 6	-			
	от 0 до 1 %		-	от 0 до 0,1 вкл. св. 0,1 до 1 вкл.	± 6	-			
	от 0 до 10 %		-	от 0 до 1 вкл. св. 1 до 10 вкл.	± 6	-			
	от 0 до 50 %		-	от 0 до 5 вкл. св. 5 до 50 вкл.	± 6	-			
	от 0 до 100 %		-	от 0 до 10 вкл. от 10 до 100 вкл.	± 6	-			
	C ₃ H ₁₂		от 0 до 300 млн ⁻¹	от 0 до 30 вкл. св. 30 до 300 вкл.	-	± 8	-	ГСО 10541-2014	
		от 0 до 1000 млн ⁻¹	от 0 до 100 вкл. св. 100 до 1000 вкл.	-	± 7	-			
		от 0 до 1 %	-	от 0 до 0,1 вкл. св. 0,1 до 1 вкл.	± 7	-			
		от 0 до 10 %	-	от 0 до 1 вкл. св. 1 до 10 вкл.	± 7	-			
		C ₆ H ₁₄		от 0 до 30 вкл.	-	± 10	-		

		от 0 до 300 млн ⁻¹	св. 30 до 300 вкл.	-	-	± 10	ГСО 10541-2014
		от 0 до 500 млн ⁻¹	от 0 до 50 вкл.	-	± 10	-	
			св. 50 до 500 вкл.	-	-	± 10	
		от 0 до 1000 млн ⁻¹	от 0 до 100 вкл.	-	± 8	-	
			св. 100 до 1000 вкл.	-	-	± 8	
		от 0 до 8000 млн ⁻¹	от 0 до 800 вкл.	-	± 6	-	
			св. 800 до 8000 вкл.	-	-	± 6	
		от 0 до 4 %	-	от 0 до 0,4 вкл.	± 6	-	
			-	св. 0,4 до 4 вкл.	-	± 6	
	C ₇ H ₁₆	от 0 до 300 млн ⁻¹	от 0 до 30 вкл.	-	± 20	-	ГСО 10541-2014
			св. 30 до 300 вкл.	-	-	± 20	
		от 0 до 1 %	-	от 0 до 0,1 вкл.	± 20	-	
			-	св. 0,1 до 1 вкл.	-	± 20	
	от 0 до 10 %	-	от 0 до 1 вкл.	± 10	-		
		-	св. 1 до 10 вкл.	-	± 10		
	от 0 до 50 %	-	от 0 до 5 вкл.	± 10	-		
		-	св. 5 до 50 вкл.	-	± 10		
	C ₄ H ₁₀	от 0 до 100 млн ⁻¹	от 0 до 10 вкл.	-	± 10	-	ГСО 10541-2014
			св. 10 до 100 вкл.	-	-	± 10	
		от 0 до 700 млн ⁻¹	от 0 до 70 вкл.	-	± 8	-	
			св. 70 до 100 вкл.	-	-	± 8	
		от 0 до 1 %	-	от 0 до 0,1 вкл.	± 6	-	
			-	св. 0,1 до 1 вкл.	-	± 6	
	от 0 до 10 %	-	от 0 до 1 вкл.	± 6	-		
		-	св. 1 до 10 вкл.	-	± 6		
	от 0 до 20 %	-	от 0 до 2 вкл.	± 4	-		
		-	св. 2 до 20 вкл.	-	± 4		
	C ₃ H ₆	от 0 до 300 млн ⁻¹	от 0 до 30 вкл.	-	± 12	-	ГСО 10541-2014
			св. 30 до 300 вкл.	-	-	± 12	
		от 0 до 1 %	-	от 0 до 0,1 вкл.	± 10	-	
			-	св. 0,1 до 1 вкл.	-	± 10	
		от 0 до 10 %	-	от 0 до 1 вкл.	± 8	-	
			-	св. 1 до 10 вкл.	-	± 8	
	от 0 до 20 %	-	от 0 до 2 вкл.	± 6	-		
		-	св. 2 до 20 вкл.	-	± 6		
	SF ₆	от 0 до 50 млн ⁻¹	от 0 до 5 вкл.	-	± 8	-	ГСО 10532-2014
			св. 5 до 50 вкл.	-	-	± 8	
		от 0 до 400 млн ⁻¹	от 0 до 40 вкл.	-	± 8	-	
			св. 40 до 400 вкл.	-	-	± 8	
		от 0 до 1 %	-	от 0 до 0,1 вкл.	± 6	-	
			-	св. 0,1 до 1 вкл.	-	± 6	
		от 0 до 10 %	-	от 0 до 1 вкл.	± 6	-	
			-	св. 1 до 10 вкл.	-	± 6	
	от 0 до 50 %	-	от 0 до 5 вкл.	± 4	-		
		-	св. 5 до 50 вкл.	-	± 4		
			-	от 0 до 10 вкл.	± 4	-	

		от 0 до 100 %	-	от 10 до 100 вкл.	-	± 4			
	CS ₂	от 0 до 200 млн ⁻¹	от 0 до 20 вкл.	-	± 20	-	ГСО 10526-2014		
			св. 20 до 200 вкл.	-	-	± 20			
		от 0 до 700 млн ⁻¹	от 0 до 70 вкл.	-	± 20	-			
			св. 70 до 700 вкл.	-	-	± 20			
		от 0 до 1 %	-	от 0 до 0,1 вкл.	± 15	-			
			-	св. 0,1 до 1 вкл.	-	± 15			
		от 0 до 10 %	-	от 0 до 1 вкл.	± 15	-			
			-	св. 1 до 10 вкл.	-	± 15			
		от 0 до 50 %	-	от 0 до 5 вкл.	± 15	-			
			-	св. 5 до 50 вкл.	-	± 15			
		от 0 до 100 %	-	от 0 до 10 вкл.	± 10	-			
			-	от 10 до 100 вкл.	-	± 10			
		C ₄ H ₆ (бути н)	от 0 до 5000 млн ⁻¹	от 0 до 500 вкл.	-	± 20		-	ГСО 10526-2014
				св. 500 до 5000 вкл.	-	-		± 20	
от 0 до 1 %	-		от 0 до 0,1 вкл.	± 18	-				
	-		св. 0,1 до 1 вкл.	-	± 18				
от 0 до 10 %	-		от 0 до 1 вкл.	± 15	-				
	-		св. 1 до 10 вкл.	-	± 15				
от 0 до 50 %	-		от 0 до 5 вкл.	± 15	-				
	-		св. 5 до 50 вкл.	-	± 15				
C ₄ H ₆ (1,3- бугади ен)	от 0 до 5000 млн ⁻¹	от 0 до 500 вкл.	-	± 20	-	ГСО 10526-2014			
		св. 500 до 5000 вкл.	-	-	± 20				
	от 0 до 1 %	-	от 0 до 0,1 вкл.	± 18	-				
		-	св. 0,1 до 1 вкл.	-	± 18				
	от 0 до 10 %	-	от 0 до 1 вкл.	± 15	-				
		-	св. 1 до 10 вкл.	-	± 15				
	от 0 до 60 %	-	от 0 до 6 вкл.	± 15	-				
		-	св. 6 до 60 вкл.	-	± 15				
C ₄ H ₈ (бутил ен-1)	от 0 до 1000 млн ⁻¹	от 0 до 100 вкл.	-	± 20	-	ГСО 10526-2014			
		св. 100 до 1000 вкл.	-	-	± 20				
	от 0 до 1 %	-	от 0 до 0,1 вкл.	± 15	-				
		-	св. 0,1 до 1 вкл.	-	± 15				
	от 0 до 10 %	-	от 0 до 1 вкл.	± 15	-				
		-	св. 1 до 10 вкл.	-	± 15				
	от 0 до 60 %	-	от 0 до 6 вкл.	± 10	-				
		-	св. 6 до 60 вкл.	-	± 10				
H ₂ O	от 0 до 1000 млн ⁻¹	от 0 до 100 вкл.	-	± 10	-	Генератор влажного газа РОДНИК- 4М, (рег. № 48286-11)			
		св. 100 до 1000 вкл.	-	-	± 10				
	от 0 до 8%	-	от 0 до 1 вкл.	± 5	-				
MULT OR	CO ₂	от 0 до 100 млн ⁻¹	от 0 до 10 вкл.	-	± 8	-	ГСО 11055-2018		
			св. 10 до 100 вкл.	-	-	± 8			
		от 0 до 200 млн ⁻¹	от 0 до 20 вкл.	-	± 8	-			
			св. 20 до 200 вкл.	-	-	± 8			

		от 0 до 500 млн ⁻¹	от 0 до 50 вкл.	-	± 8	-			
			св. 50 до 500 вкл.	-	-	± 8			
		от 0 до 1000 млн ⁻¹	от 0 до 100 вкл.	-	± 6	-			
			св. 100 до 1000 вкл.	-	-	± 6			
		от 0 до 5000 млн ⁻¹	от 0 до 500 вкл.	-	± 4	-			
			св. 500 до 5000 вкл.	-	-	± 4			
		от 0 до 1 %	-	от 0 до 0,1 вкл.	± 2	-			
			-	св. 0,1 до 1 вкл.	-	± 2			
		от 0 до 10 %	-	от 0 до 1 вкл.	± 2	-			
			-	св. 1 до 10 вкл.	-	± 2			
		от 0 до 20 %	-	от 0 до 2 вкл.	± 2	-			
			-	св. 2 до 20 вкл.	-	± 2			
		от 0 до 50 %	-	от 0 до 5 вкл.	± 2	-			
			-	св. 5 до 50 вкл.	-	± 2			
		от 0 до 100 %	-	от 0 до 10 вкл.	± 2	-			
			-	от 10 до 100 вкл.	-	± 2			
		СО	от 0 до 75 млн ⁻¹	от 0 до 20 вкл.	-	±8		-	ГСО 11055- 2018
				св. 20 до 75 вкл.	-	-		±8	
от 0 до 500 млн ⁻¹	от 0 до 50 вкл.		-	± 6	-				
	св. 50 до 500 вкл.		-	-	± 6				
от 0 до 1000 млн ⁻¹	от 0 до 100 вкл.		-	± 4	-				
	св. 100 до 1000 вкл.		-	-	± 4				
от 0 до 1 %	-		от 0 до 0,1 вкл.	± 4	-				
	-		св. 0,1 до 1 вкл.	-	± 4				
от 0 до 10 %	-		от 0 до 1 вкл.	± 2	-				
	-		св. 1 до 10 вкл.	-	± 2				
от 0 до 20 %	-		от 0 до 2 вкл.	± 2	-				
	-		св. 2 до 20 вкл.	-	± 2				
от 0 до 50 %	-	от 0 до 5 вкл.	± 2	-					
	-	св. 5 до 50 вкл.	-	± 2					
от 0 до 100 %	-	от 0 до 10 вкл.	± 2	-					
	-	от 10 до 100 вкл.	-	± 2					
СН ₄	от 0 до 250 млн ⁻¹	от 0 до 25 вкл.	-	±8	-	ГСО 10563- 2015			
		св. 25 до 250 вкл.	-	-	±8				
	от 0 до 500 млн ⁻¹	от 0 до 50 вкл.	-	± 8	-				
		св. 50 до 500 вкл.	-	-	± 8				
	от 0 до 1000 млн ⁻¹	от 0 до 100 вкл.	-	± 6	-				
		св. 100 до 1000 вкл.	-	-	± 6				
	от 0 до 1 %	-	от 0 до 0,1 вкл.	± 4	-				
		-	св. 0,1 до 1 вкл.	-	± 4				
	от 0 до 10 %	-	от 0 до 1 вкл.	± 2	-				
		-	св. 1 до 10 вкл.	-	± 2				
	от 0 до 20 %	-	от 0 до 2 вкл.	± 2	-				
		-	св. 2 до 20 вкл.	-	± 2				
от 0 до 50 %	-	от 0 до 5 вкл.	± 2	-					
	-	св. 5 до 50 вкл.	-	± 2					
		-	от 0 до 10 вкл.	± 2	-				

		от 0 до 100 %	-	от 10 до 100 вкл.	-	± 2	
NO	от 0 до 100 млн ⁻¹	от 0 до 10 вкл.	-	± 10	-		ГСО 10563-2015
		св. 10 до 100 вкл.	-	-	± 10		
	от 0 до 500 млн ⁻¹	от 0 до 50 вкл.	-	±10	-		
		св. 50 до 500 вкл.	-	-	± 10		
	от 0 до 1000 млн ⁻¹	от 0 до 100 вкл.	-	± 8	-		
		св. 100 до 1000 вкл.	-	-	± 8		
	от 0 до 4000 млн ⁻¹	от 0 до 400 вкл.	-	± 6	-		
		св. 100 до 4000 вкл.	-	-	± 6		
	от 0 до 1 %	-	от 0 до 0,1 вкл.	± 4	-		
		-	св. 0,1 до 1 вкл.	-	± 4		
	от 0 до 10 %	-	от 0 до 1 вкл.	± 2	-		
		-	св. 1 до 10 вкл.	-	± 2		
	от 0 до 20 %	-	от 0 до 2 вкл.	± 2	-		
		-	св. 2 до 20 вкл.	-	± 2		
от 0 до 50 %	-	от 0 до 5 вкл.	± 2	-			
	-	св. 5 до 50 вкл.	-	± 2			
от 0 до 100 %	-	от 0 до 10 вкл.	± 2	-			
	-	от 10 до 100 вкл.	-	± 2			
SO ₂	от 0 до 50 млн ⁻¹	от 0 до 10 вкл.	-	± 12	-		ГСО 10538-2014
		св. 10 до 50 вкл.	-	-	± 12		
	от 0 до 500 млн ⁻¹	от 0 до 50 вкл.	-	±12	-		
		св. 50 до 500 вкл.	-	-	± 10		
	от 0 до 1000 млн ⁻¹	от 0 до 100 вкл.	-	± 8	-		
		св. 100 до 1000 вкл.	-	-	± 8		
	от 0 до 4000 млн ⁻¹	от 0 до 400 вкл.	-	± 6	-		
		св. 100 до 4000 вкл.	-	-	± 6		
	от 0 до 1 %	-	от 0 до 0,1 вкл.	± 6	-		
		-	св. 0,1 до 1 вкл.	-	± 6		
	от 0 до 10 %	-	от 0 до 1 вкл.	± 4	-		
		-	св. 1 до 10 вкл.	-	± 4		
	от 0 до 20 %	-	от 0 до 2 вкл.	± 2	-		
		-	св. 2 до 20 вкл.	-	± 2		
от 0 до 50 %	-	от 0 до 5 вкл.	± 2	-			
	-	св. 5 до 50 вкл.	-	± 2			
от 0 до 100 %	-	от 0 до 10 вкл.	± 2	-			
	-	от 10 до 100 вкл.	-	± 2			
DEFOR	Cl ₂	от 0 до 12 вкл.	-	± 10	-		ГСО 10547-2014
		св. 12 до 125 вкл.	-	-	± 10		
	от 0 до 500 млн ⁻¹	от 0 до 50 вкл.	-	±10	-		
		св. 50 до 500 вкл.	-	-	± 10		
	от 0 до 1000 млн ⁻¹	от 0 до 100 вкл.	-	± 8	-		
		св. 100 до 1000 вкл.	-	-	± 8		
		-	от 0 до 1 вкл.	± 8	-		

		от 0 до 10 %	-	св. 1 до 10 вкл.	-	± 8	
		от 0 до 20 %	-	от 0 до 2 вкл.	± 8	-	
			-	св. 2 до 20 вкл.	-	± 8	
		от 0 до 50 %	-	от 0 до 5 вкл.	± 8	-	
			-	св. 5 до 50 вкл.	-	± 8	
		от 0 до 100 %	-	от 0 до 10 вкл.	± 6	-	
			-	от 10 до 100 вкл.	-	± 6	
NO		от 0 до 10 млн ⁻¹	от 0 до 5 вкл.	-	±12	-	ГСО 10563-2015
			св. 5 до 10 вкл.	-	-	±12	
	от 0 до 25 млн ⁻¹	от 0 до 10 вкл.	-	± 8	-		
		св. 10 до 25 вкл.	-	-	± 8		
	от 0 до 50 млн ⁻¹	от 0 до 15 вкл.	-	± 8	-		
		св. 15 до 50 вкл.	-	-	± 8		
	от 0 до 100 млн ⁻¹	от 0 до 20 вкл.	-	± 8	-		
		св. 20 до 100 вкл.	-	-	± 8		
	от 0 до 200 млн ⁻¹	от 0 до 30 вкл.	-	± 8	-		
		св. 30 до 200 вкл.	-	-	± 8		
	от 0 до 500 млн ⁻¹	от 0 до 80 вкл.	-	± 6	-		
		св. 80 до 500 вкл.	-	-	± 6		
	от 0 до 1000 млн ⁻¹	от 0 до 100 вкл.	-	± 6	-		
		св. 100 до 1000 вкл.	-	-	± 6		
	от 0 до 1 %	-	от 0 до 0,1 вкл.	± 6	-		
		-	св. 0,1 до 1 вкл.	-	± 6		
	от 0 до 10 %	-	от 0 до 1 вкл.	± 6	-		
		-	св. 1 до 10 вкл.	-	± 8		
	от 0 до 20 %	-	от 0 до 2 вкл.	± 4	-		
		-	св. 2 до 20 вкл.	-	± 4		
от 0 до 50 %	-	от 0 до 5 вкл.	± 4	-			
	-	св. 5 до 50 вкл.	-	± 4			
от 0 до 100 %	-	от 0 до 10 вкл.	± 2	-			
	-	св. 10 до 100 вкл.	-	± 2			
NO ₂		от 0 до 10 млн ⁻¹	от 0 до 5 вкл.	-	±10	-	ГСО 10547-2014
			св. 5 до 10 вкл.	-	-	±10	
	от 0 до 25 млн ⁻¹	от 0 до 10 вкл.	-	± 8	-		
		св. 10 до 25 вкл.	-	-	± 8		
	от 0 до 50 млн ⁻¹	от 0 до 15 вкл.	-	± 8	-		
		св. 15 до 50 вкл.	-	-	± 8		
	от 0 до 100 млн ⁻¹	от 0 до 20 вкл.	-	± 8	-		
		св. 20 до 100 вкл.	-	-	± 8		
	от 0 до 200 млн ⁻¹	от 0 до 30 вкл.	-	± 4	-		
		св. 30 до 200 вкл.	-	-	± 4		
	от 0 до 500 млн ⁻¹	от 0 до 80 вкл.	-	± 2	-		
		св. 80 до 500 вкл.	-	-	± 2		
	от 0 до 1000 млн ⁻¹	от 0 до 100 вкл.	-	± 2	-		
		св. 100 до 1000 вкл.	-	-	± 2		
		-	от 0 до 0,1 вкл.	± 2	-		

		от 0 до 1 %	-	св. 0,1 до 1 вкл.	-	± 2		
		от 0 до 10 %	-	от 0 до 1 вкл.	± 2	-		
			-	св. 1 до 10 вкл.	-	± 2		
		от 0 до 20 %	-	от 0 до 2 вкл.	± 2	-		
			-	св. 2 до 20 вкл.	-	± 2		
		от 0 до 50 %	-	от 0 до 5 вкл.	± 2	-		
			-	св. 5 до 50 вкл.	-	± 2		
		от 0 до 100 %	-	от 0 до 10 вкл.	± 2	-		
			-	св. 10 до 100 вкл.	-	± 2		
	SO ₂	от 0 до 10 млн ⁻¹	от 0 до 5 вкл.	-	±10	-	ГСО 10538-2014	
			св. 5 до 10 вкл.	-	-	±10		
		от 0 до 25 млн ⁻¹	от 0 до 10 вкл.	-	± 8	-		
			св. 10 до 25 вкл.	-	-	± 8		
		от 0 до 50 млн ⁻¹	от 0 до 15 вкл.	-	± 8	-		
			св. 15 до 50 вкл.	-	-	± 8		
		от 0 до 100 млн ⁻¹	от 0 до 20 вкл.	-	± 8	-		
			св. 20 до 100 вкл.	-	-	± 8		
		от 0 до 200 млн ⁻¹	от 0 до 30 вкл.	-	± 4	-		
			св. 30 до 200 вкл.	-	-	± 4		
		от 0 до 500 млн ⁻¹	от 0 до 80 вкл.	-	± 4	-		
			св. 80 до 500 вкл.	-	-	± 4		
		от 0 до 1000 млн ⁻¹	от 0 до 100 вкл.		± 4	-		
			св. 100 до 1000 вкл.			-		± 4
		от 0 до 1 %	-	от 0 до 0,1 вкл.	± 4	-		
			-	св. 0,1 до 1 вкл.	-	±4		
		от 0 до 10 %	-	от 0 до 1 вкл.	± 2	-		
			-	св. 1 до 10 вкл.	-	± 2		
		от 0 до 20 %	-	от 0 до 2 вкл.	± 2	-		
			-	св. 2 до 20 вкл.	-	± 2		
	от 0 до 50 %	-	от 0 до 5 вкл.	± 2	-			
		-	св. 5 до 50 вкл.	-	± 2			
	от 0 до 100 %	-	от 0 до 10 вкл.	± 2	-			
		-	св. 10 до 100 вкл.	-	± 2			
	NH ₃	от 0 до 50 млн ⁻¹	от 0 до 5 вкл.	-	± 10	-	ГСО 10547-2014	
			св. 5 до 50 вкл.	-	-	± 10		
		от 0 до 100 млн ⁻¹	от 0 до 10 вкл.	-	± 8	-		
			св. 10 до 100 вкл.	-	-	± 8		
		от 0 до 250 млн ⁻¹	от 0 до 25 вкл.	-	± 8	-		
			св. 25 до 250 вкл.	-	-	± 8		
		от 0 до 500 млн ⁻¹	от 0 до 50 вкл.	-	± 8	-		
			св.50 до 500 вкл.	-	-	± 8		
		от 0 до 700 млн ⁻¹	от 0 до 70 вкл.	-	± 8	-		
			св.70 до 700 вкл.	-	-	± 8		
	от 0 до 1 %	-	от 0 до 0,1 вкл.	± 8	-			
		-	св. 0,1 до 1 вкл.	-	± 8			
			-	от 0 до 1 вкл.	± 8	-		

		от 0 до 10 %	-	св. 1 до 10 вкл.	-	± 8		
		от 0 до 20 %	-	от 0 до 2 вкл.	± 6	-		
			-	св. 2 до 20 вкл.	-	± 6		
		от 0 до 50 %	-	от 0 до 5 вкл.	± 6	-		
			-	св. 5 до 50 вкл.	-	± 6		
		от 0 до 100 %	-	от 0 до 10 вкл.	± 4	-		
			-	св. 10 до 100 вкл.	-	± 4		
	CS ₂	от 0 до 50 млн ⁻¹	от 0 до 5 вкл.	-	± 15	-	ГСО 10526-2014	
			св. 5 до 50 вкл.	-	-	± 15		
		от 0 до 100 млн ⁻¹	от 0 до 10 вкл.	-	± 15	-		
			св. 10 до 100 вкл.	-	-	± 15		
		от 0 до 250 млн ⁻¹	от 0 до 25 вкл.	-	± 15	-		
			св. 25 до 250 вкл.	-	-	± 15		
		от 0 до 1 %	-	от 0 до 0,1 вкл.	± 15	-		
			-	св. 0,1 до 1 вкл.	-	± 15		
		от 0 до 10 %	-	от 0 до 1 вкл.	± 12	-		
			-	св. 1 до 10 вкл.	-	± 12		
		от 0 до 20 %	-	от 0 до 2 вкл.	± 12	-		
			-	св. 2 до 20 вкл.	-	± 12		
		от 0 до 30 %	-	от 0 до 3 вкл.	± 12	-		
			-	св. 3 до 50 вкл.	-	± 12		
	COS	от 0 до 250 млн ⁻¹	от 0 до 25 вкл.	-	± 10	-	ГСО 10538-2014	
			св. 25 до 250 вкл.	-	-	± 10		
		от 0 до 1 %	-	от 0 до 0,1 вкл.	± 8	-		
			-	св. 0,1 до 1 вкл.	-	± 8		
		от 0 до 10 %	-	от 0 до 1 вкл.	± 8	-		
			-	св. 1 до 10 вкл.	-	± 8		
		от 0 до 20 %	-	от 0 до 2 вкл.	± 8	-		
			-	св. 2 до 20 вкл.	-	± 8		
		от 0 до 50 %	-	от 0 до 5 вкл.	± 8	-		
			-	св. 5 до 50 вкл.	-	± 8		
		от 0 до 100 %	-	от 0 до 10 вкл.	± 8	-		
			-	св. 10 до 100 вкл.	-	± 8		
	H ₂ S	от 0 до 10 млн ⁻¹	от 0 до 5 вкл.	-	± 8	-	ГСО 10538-2014	
			св. 5 до 10 вкл.	-	-	± 8		
		от 0 до 25 млн ⁻¹	от 0 до 10 вкл.	-	± 8	-		
			св. 10 до 25 вкл.	-	-	± 8		
		от 0 до 50 млн ⁻¹	от 0 до 15 вкл.	-	± 8	-		
			св. 15 до 50 вкл.	-	-	± 8		
		от 0 до 100 млн ⁻¹	от 0 до 20 вкл.	-	± 8	-		
			св. 20 до 100 вкл.	-	-	± 8		
		от 0 до 200 млн ⁻¹	от 0 до 30 вкл.	-	± 8	-		
			св. 30 до 200 вкл.	-	-	± 8		
	от 0 до 500 млн ⁻¹	от 0 до 80 вкл.	-	± 8	-			
		св. 80 до 500 вкл.	-	-	± 8			
			от 0 до 100 вкл.	-	± 6	-		

		от 0 до 1000 млн ⁻¹	св. 100 до 1000 вкл.		-	± 6	
		от 0 до 1 %	-	от 0 до 0,1 вкл.	± 6	-	
			-	св. 0,1 до 1 вкл.	-	± 6	
		от 0 до 10 %	-	от 0 до 1 вкл.	± 6	-	
			-	св. 1 до 10 вкл.	-	± 6	
		от 0 до 20 %	-	от 0 до 2 вкл.	± 6	-	
			-	св. 2 до 20 вкл.	-	± 6	
		от 0 до 50 %	-	от 0 до 5 вкл.	± 4	-	
			-	св. 5 до 50 вкл.	-	± 4	
		от 0 до 100 %	-	от 0 до 10 вкл.	± 4	-	
			-	св. 10 до 100 вкл.	-	± 4	
THER MOR	Ar в O ₂ /N ₂	от 0 до 5 %	-	от 0 до 1 вкл.	±1	-	ГСО 11052-2018
			-	св. 1 до 5 вкл.	-	±1	
		от 0 до 10 %	-	от 0 до 1 вкл.	±1	-	
			-	св. 1 до 10 вкл.	-	±1	
		от 0 до 20 %	-	от 0 до 2 вкл.	±0.5	-	
	-		св. 2 до 20 вкл.	-	±0.5		
	от 0 до 50 %	-	от 0 до 5 вкл.	±0.5	-		
		-	св. 5 до 50 вкл.	-	±0.5		
	от 0 до 100 %	-	от 0 до 10 вкл.	±0.5	-		
		-	св. 10 до 100 вкл.	-	±0.5		
	CH ₄ в биогазе	от 0 до 60 %	-	от 0 до 6 вкл.	±1	-	ГСО 11052-2018
			-	св. 6 до 60 вкл.	-	±1	
		от 0 до 100 %	-	от 0 до 10 вкл.	±0.5	-	
	-		св. 10 до 100 вкл.	-	±0.5		
	CO ₂ в воздухе	от 0 до 10 %	-	от 0 до 1 вкл.	±5	-	ГСО 10532-2014
			-	св. 1 до 10 вкл.	-	±5	
		от 0 до 20 %	-	от 0 до 2 вкл.	±5	-	
			-	св. 2 до 20 вкл.	-	±5	
	от 0 до 50 %	-	от 0 до 5 вкл.	± 4	-		
		-	св. 5 до 50 вкл.	-	± 4		
от 0 до 100 %	-	от 0 до 10 вкл.	± 4	-			
	-	св. 10 до 100 вкл.	-	± 4			
H ₂ в Ar/C H ₄ /C O ₂ /N ₂ /O ₂ в топливном газе / в воздухе	от 0 до 1 %	-	от 0 до 0,1 вкл.	± 6	-	ГСО 10532-2014	
		-	св. 0,1 до 1 вкл.	-	± 6		
	от 0 до 10 %	-	от 0 до 1 вкл.	± 6	-		
		-	св. 1 до 10 вкл.	-	± 6		
	от 0 до 20 %	-	от 0 до 2 вкл.	± 6	-		
		-	св. 2 до 20 вкл.	-	± 6		
от 0 до 50 %	-	от 0 до 5 вкл.	± 4	-			
	-	св. 5 до 50 вкл.	-	± 4			
от 0 до 100 %	-	от 0 до 10 вкл.	± 4	-			
	-	св. 10 до 100 вкл.	-	± 4			
He в N ₂	от 0 до 1 %	-	от 0 до 0,1 вкл.	±10	-	ГСО 10532-2014	
		-	св. 0,1 до 1 вкл.	-	±10		
		-	от 0 до 1 вкл.	±8	-		

		от 0 до 10 %	-	св. 1 до 10 вкл.	-	±8	
		от 0 до 20 %	-	от 0 до 2 вкл.	± 6	-	
			-	св. 2 до 20 вкл.	-	± 6	
		от 0 до 50 %	-	от 0 до 5 вкл.	±4	-	
			-	св. 5 до 50 вкл.	-	±4	
		от 0 до 100 %	-	от 0 до 10 вкл.	±2	-	
	-		св. 10 до 100 вкл.	-	±2		
	NH ₃ в CO ₂	от 0 до 15%	-	от 0 до 2 вкл.	±5	-	ГСО 10547-2014
			-	св. 2 до 15 вкл.	-	±5	
		от 0 до 50 %	-	от 0 до 5 вкл.	±4	-	
			-	св. 5 до 50 вкл.	-	±4	
		от 0 до 100 %	-	от 0 до 10 вкл.	±2	-	
-			св. 10 до 100 вкл.	-	±2		
NH ₃ в воздухе	от 0 до 75 %	-	от 0 до 7 вкл.	±3	-	ГСО 10547-2014	
		-	св. 7 до 75 вкл.	-	±3		
	от 0 до 100 %	-	от 0 до 10 вкл.	±2	-		
		-	св. 10 до 100 вкл.	-	±2		
OXOR-P	O ₂	от 0 до 1 %	-	от 0 до 0,1 вкл.	± 3	-	ГСО 10532-2014
			-	св. 0,1 до 1 вкл.	-	± 3	
		от 0 до 10 %	-	от 0 до 1 вкл.	± 3	-	
			-	св. 1 до 10 вкл.	-	± 3	
		от 0 до 20 %	-	от 0 до 2 вкл.	± 2	-	
			-	св. 2 до 20 вкл.	-	± 2	
	от 0 до 50 %	-	от 0 до 5 вкл.	± 2	-		
		-	св. 5 до 50 вкл.	-	± 2		
	от 0 до 100 %	-	от 0 до 10 вкл.	± 2	-		
		-	св. 10 до 100 вкл.	-	± 2		
OXOR-E	O ₂	от 0 до 1 %	-	от 0 до 0,1 вкл.	± 5	-	ГСО 10532-2014
			-	св. 0,1 до 1 вкл.	-	± 5	
		от 0 до 10 %	-	от 0 до 1 вкл.	± 5	-	
			-	св. 1 до 10 вкл.	-	± 5	
		от 0 до 25 %	-	от 0 до 2 вкл.	± 5	-	
			-	св. 2 до 25 вкл.	-	± 5	
FIDOR	CxHy *	от 0 до 15 млн ⁻¹	от 0 до 5 вкл.	-	± 8	-	ГСО 10550-2014 В качестве калибровочного газа используется смесь пропана (C ₃ H ₈) или метана (CH ₄) в синтетическом воздухе.
			св. 5 до 15 вкл.	-	-	± 8	
		от 0 до 50 млн ⁻¹	от 0 до 5 вкл.	-	± 7	-	
			св. 5 до 50 вкл.	-	-	± 7	
		от 0 до 150 млн ⁻¹	от 0 до 15 вкл.	-	± 6	-	
			св. 15 до 150 вкл.	-	-	± 6	
		от 0 до 500 млн ⁻¹	от 0 до 50 вкл.	-	± 5	-	
			св. 50 до 500 вкл.	-	-	± 5	
		от 0 до 1000 млн ⁻¹	от 0 до 100 вкл.	-	± 5	-	
			св. 100 до 1000 вкл.	-	-	± 5	
от 0 до 5000 млн ⁻¹	от 0 до 500 вкл.	-	± 5	-			
	св. 500 до 5000 вкл.	-	-	± 5			
		от 0 до 1000 вкл.	-	± 5	-		

	от 0 до 10000 млн ¹	св. 1000 до 10000 вкл.	-	-	± 5	
	от 0 до 15000 млн ¹	от 0 до 1500 вкл.	-	± 5	-	
		св. 1500 до 15000 вкл.	-	-	± 5	
* Сумма углеводов						

Приложение Б
(обязательное)
Схема подачи ГС на газоанализатор

Рисунок Б.1 – Рекомендуемая схема подачи ГС на вход газоанализаторов при использовании стандартных баллонов с ГС.

1 – газоанализатор; 2 – ротаметр (индикатор расхода), 3 – редуктор; 4 – баллон с ГС.

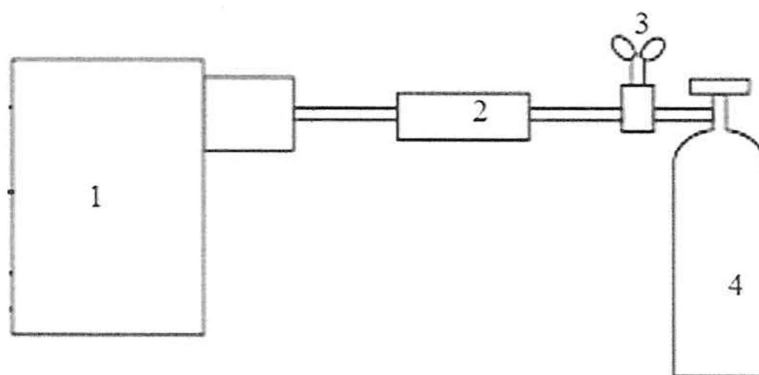


Рисунок Б.2 – Рекомендуемая схема подачи ГС на вход газоанализаторов при использовании генератора-разбавителя газовых смесей.

ГС – баллон с исходной газовой смесью;

ПНГ – баллон с поверочным нулевым газом;

ГГС-03-03 – генератор газовых смесей типа ГГС-03-03 (в качестве примера);

Р-ротаметр.

