

УТВЕРЖДАЮ

Технический директор
ООО «ИЦРМ»

М.С. Казаков

2018 г.



Системы автоматизированные измерительные ТЕСТ-1201-01
Руководство по эксплуатации
ФТКС.411713.179РЭ
Раздел 13. Методика поверки

2018

Инв. N подл.	Подп. и дата	Взам. инв. N	Инв. N дубл.	Подп. и дата
5536	15.05.15			
Изм.	Лист	N докум.	Подп.	Дата

ФТКС.411713.179РЭ

Лист
30

13 Поверка

Настоящая методика распространяется на изделие ФТКС.411713.179 и устанавливает порядок проведения первичной и периодической поверок.

13.1 Общие требования

13.1.1 Поверка изделия должна проводиться предприятием, имеющим метрологическую службу, аккредитованную в установленном порядке на проведение данных работ.

13.1.2 Поверка изделия должна производиться не реже одного раза в год, перед началом эксплуатации, а также после хранения, продолжавшегося более 6 месяцев.

13.1.3 При поверке должны использоваться поверенные в установленном порядке средства измерения и контроля, имеющие действующие свидетельства о поверке.

Перед началом поверки необходимо проверить изделие в режиме «ОК отключен» программы проверки модулей, (см. ФТКС.52061-01 34 01 Система автоматизированная измерительная ТЕСТ-1201-01 Система проверки функций Руководство оператора).

Выявленные неисправности устранить, руководствуясь разделом 14.

13.1.4 Изделие подвергать поверке только при положительном результате выполнения проверки всех модулей.

13.1.5 При отрицательных результатах поверки модулей и мезонинов МН8И-10В, МН8И-50В и МН6И-150В необходимо выполнить их внешнюю калибровку в соответствии с руководством по эксплуатации на соответствующий модуль (мезонин), а затем повторить поверку.

13.1.6 При выполнении поверки рекомендуется вести протоколы в виде файлов согласно РЭ на соответствующий модуль или мезонин. Все вводимые в ЭВМ значения величин должны быть представлены в основных единицах международной системы единиц физических величин СИ в формате с плавающей точкой.

При вводе нецелых чисел разделителем целой и дробной частей числа является символ «.» (точка).

Разделителем мантиссы и порядка является буква «Е» или буква «е» латинского или русского шрифтов.

13.1.7 При включении и выключении изделия руководствоваться указаниями приложения В.

Инв. N подл.	Подп. и дата	Взам. инв. N	Инв. N дубл.	Подп. и дата	5536	15.05.15					Лист
							ФТКС.411713.179РЭ				
Изм.	Лист	N докум.	Подп.	Дата							

13.1.8 Допускается не выключать изделие по окончании выполнения очередного пункта поверки, если сразу же вслед за ним начинается выполнение следующего пункта поверки.

13.1.90 результатах поверки должна быть сделана запись в формуляре изделия, формуляре или паспорте составной части изделия.

13.1.10 Допускается проведение поверки отдельных измерительных модулей (отдельных диапазонов или каналов), с обязательным указанием в свидетельстве о поверке и протоколе поверки информации об объеме проведенной поверки. Наименование каналов (параметров) и диапазоны величин указываются на обратной стороне свидетельства о поверке.

13.2 Операции поверки

13.2.1 При проведении поверки должны выполняться операции, указанные в таблице 13.1.

Таблица 13.1

Наименование операции	Номер пункта документа по поверке	Проведение операции при	
		первичной поверке или после ремонта	периодической поверке
1 Внешний осмотр	13.6.1	+	+
2 Опробование	13.6.2	+	+
3 Определение электрического сопротивления защитного заземления, сопротивления изоляции цепей сетевого питания относительно корпуса, проверка электрической прочности изоляции цепей сетевого питания	13.6.3	+	-
4 Определение метрологических характеристик			
4.1 Определение диапазона и абсолютной погрешности измерений напряжения постоянного тока в диапазоне от минус 10 до 10 В измерителем мгновенных значений напряжения МН8И-10В	13.6.4.1	+	+

Инов. N подл.	5536
Подп. и дата	15.05.15
Взам. инов. N	
Инов. N дубл.	
Подп. и дата	

Изм.	Лист	N докум.	Подп.	Дата	ФТКС.411713.179РЭ	Лист
						32

Наименование операции	Номер пункта документа по поверке	Проведение операции при	
		первичной поверке или после ремонта	периодической поверке
4.2 Определение диапазона и абсолютной погрешности измерений напряжения постоянного тока в диапазоне от минус 50 до 50 В измерителем мгновенных значений напряжения МН8И-50В	13.6.4.2	+	+
4.3 Определение диапазона и абсолютной погрешности измерений напряжения постоянного тока в диапазоне от минус 150 до 150 В измерителем мгновенных значений напряжения МН6И-150В	13.6.4.3	+	+
5 Проверка номера версии и контрольной суммы исполняемого кода (цифрового идентификатора ПО)	13.6.5	+	+

13.3 Средства поверки

13.3.1 При проведении поверки должны применяться средства поверки, указанные в таблице 13.2.

Иув. N подп.	Подп. и дата	Взам. инв. N	Иув. N дубл.	Подп. и дата
5536	15.05.15			

Иув. N подп.	Подп. и дата	Взам. инв. N	Иув. N дубл.	Подп. и дата	ФТКС.411713.179РЭ	Лист
						33
Изм.	Лист	N докум.	Подп.	Дата		

Таблица 13.2

№ пункта методики поверки	Наименование и тип основного или вспомогательного средства поверки, метрологические и основные технические характеристики средства поверки
13.6.3	<p>Установка для проверки параметров электрической безопасности GPT-79904: (в режиме теста переменным током) Диапазон воспроизведения напряжения переменного тока от 100 до 5000 В, пределы допускаемой основной абсолютной погрешности измерения напряжения переменного тока, В: $\pm (0,01U_{изм} + 5 \text{ В})$, максимальная сила переменного тока 100 мА; (в режиме сопротивления изоляции) Диапазон воспроизведения напряжения постоянного тока от 50 до 1000 В, пределы допускаемой абсолютной погрешности воспроизведения напряжения постоянного тока, В: $\pm (1 \% \cdot U_{уст} + 5 \text{ В})$, диапазон измерений сопротивления изоляции от 1 до 9500 МОм, пределы допускаемой основной абсолютной погрешности измерения сопротивления изоляции, МОм: $\pm (0,1R_{изм} \pm 1 \text{ МОм})$; (в режиме измерения низкоомных цепей) Диапазон воспроизведения силы переменного тока от 3 до 32 А, пределы допускаемой абсолютной погрешности воспроизведения силы переменного тока, А: $\pm (1 \% + 0,05 \text{ А})$, диапазон измерений сопротивления переменному току от 10 мОм до 650 мОм, пределы допускаемой основной абсолютной погрешности измерений сопротивления переменному току, мОм: $\pm (0,01R_{изм} + 2 \text{ мОм})$, где $U_{изм}$ и $R_{изм}$ - значения измеренного напряжения и сопротивления соответственно, $U_{уст}$ - значения воспроизводимого напряжения</p>
13.6.4.1, 13.6.4.2, 13.6.4.3	<p>Мультиметр 3458А: пределы измерений напряжения постоянного тока: 1 В; 10 В; 100 В; 1000 В, пределы допускаемой абсолютной погрешности измерений напряжения постоянного тока $\pm (2,5 \cdot 10^{-6}D + 0,3 \cdot 10^{-6}E)$, где D - показания мультиметра, E - предел измерений</p>

Инов. N подл.	5536
Подп. и дата	15.05.15
Взам. инв. N	
Инв. N дубл.	
Подп. и дата	

Изм.	Лист	N докум.	Подп.	Дата	ФТКС.411713.179РЭ	Лист
						34

Продолжение таблицы 13.2

№ пункта методики поверки	Наименование и тип основного или вспомогательного средства поверки, метрологические и основные технические характеристики средства поверки
Вспомогательные средства измерений	
13.6.4.1	Магазин электрического сопротивления Р4834: номинальное значение сопротивления младшей декады 10^{-2} Ом, номинальное значение сопротивления старшей декады 10^5 Ом, класс точности 0,02/2,5·10 ⁻⁷
13.6.4.1, 13.6.4.2	GPR-30H10D: диапазон выходного напряжения постоянного тока от 0 до 300 В, нестабильность выходного напряжения $\pm(0,0001 \times U_{уст} + 3)$, мВ, где $U_{уст}$ - значения выходного напряжения по встроенным индикаторам
13.5.1	Термогигрометр «ИВА-6Н-Д»: - диапазон измерений температуры окружающей среды от 0 до плюс 50 °С; - пределы допускаемой абсолютной погрешности измерений температуры окружающей среды $\pm 0,5$ °С; - диапазон измерений относительной влажности от 0 до 98 %; - пределы допускаемой абсолютной погрешности измерений относительной влажности среды ± 2 %; - диапазон измерений атмосферного давления от 30 до 110 кПа; - пределы допускаемой абсолютной погрешности измерений атмосферного давления не более $\pm 0,25$ кПа
13.5.1	Прибор электроизмерительный цифровой (мультиметр) ИМС-Ф1: - диапазон измерений напряжения переменного тока от 40 до 400 В, пределы допускаемой приведённой погрешности измерений напряжения переменного тока $\pm 0,5$ %; - диапазон измерений частоты от 47 до 63 Гц, пределы допускаемой приведённой погрешности измерений частоты $\pm 0,5$ %

Примечания

1 Вместо указанных в таблице средств поверки разрешается применять другие типы средств поверки, обеспечивающие определение метрологических характеристик поверяемых средств измерения с требуемой точностью.

2 Применяемые средства поверки должны быть исправны, поверены и иметь свидетельства (отметки в формулярах или паспортах) о поверке.

Инов. N подл.	5536
Подп. и дата	15.05.15
Взам. инв. N	
Инв. N дубл.	
Подп. и дата	

Изм.	Лист	N докум.	Подп.	Дата	ФТКС.411713.179РЭ	Лист
						35

13.4 Требования безопасности

13.4.1 При проведении поверки должны быть соблюдены требования безопасности, предусмотренные «Правилами технической эксплуатации электроустановок потребителей», «Правилами техники безопасности при эксплуатации электроустановок потребителей», а также изложенные в руководстве по эксплуатации на изделие и в технической документации на применяемые при поверке рабочие эталоны и вспомогательное оборудование.

13.4.2 При включении и выключении изделия руководствуйтесь приложением В.

13.5 Условия поверки и подготовка к ней

13.5.1 При проведении поверки должны быть соблюдены следующие условия:

температура окружающего воздуха, °С	20 ± 5;
относительная влажность воздуха, %	65 ± 15;
атмосферное давление, кПа (мм рт. ст.)	100 ± 4 (750 ± 30);
напряжение питающей сети, В	220 ± 10;
частота питающей сети, Гц	50 ± 1.

13.5.2 Перед проведением поверки необходимо выполнить следующие подготовительные работы:

выдержать изделие в условиях, указанных в п. 13.5.1 в течение не менее 8 ч;

выполнить операции, оговоренные в технической документации на применяемые средства поверки по их подготовке к измерениям;

выполнить операции, оговоренные в разделе 11 «Подготовка к работе»;

собрать схему поверки в соответствии с проводимой операцией.

Инв. N подл.	5536	Подп. и дата	15.05.15	Взам. инв. N	Инв. N дубл.	Подп. и дата					Лист
							ФТКС.411713.179РЭ				36
Изм.	Лист	N докум.	Подп.	Дата							

13.6 Порядок проведения поверки

13.6.1 Внешний осмотр

13.6.1.1 При внешнем осмотре проверить наличие товарного знака фирмы-изготовителя, заводского номера изделия и состояние покрытий.

13.6.2 Опробование

13.6.2.1 Опробование изделия выполняется согласно пп. 12.3.1, 12.3.2.

Результаты опробования считать положительными, если при проверке изделия не было сообщений о неисправностях.

13.6.3 Определение электрического сопротивления защитного заземления, сопротивления изоляции цепей сетевого питания относительно корпуса, проверка электрической прочности изоляции цепей сетевого питания

13.6.3.1 Определение электрического сопротивления защитного заземления выполнить в следующем порядке:

1) подготовить установку для проверки параметров электрической безопасности GPT-79904 (далее - пробойная установка), установить режим измерений электрического сопротивления заземления, испытательный ток установить равным 25 А;

2) измерить пробойной установкой сопротивление цепи между клеммой заземления корпуса крейта БЭ153 и винтом крепления любого модуля НМ-М из состава БЭ153 к крейту.

Результаты проверки считать положительными, если измеренное значения сопротивления заземления не превышает 0,1 Ом.

13.6.3.2 Проверку электрической прочности изоляции цепей сетевого питания изделия выполнить в следующем порядке:

1) подготовить пробойную установку;

2) выключить все составные части изделия, если они не были выключены;

3) отсоединить кабель сетевого питания БЭ153 от сети питания и от БЭ153;

4) общий (соединенный с корпусом) выход пробойной установки соединить с контактом цепи защитного заземления кабеля;

5) высоковольтный выход пробойной установки соединить с первым контактом вилки, соединяемым с сетью питания;

6) в соответствии с эксплуатационными документами на пробойную установку установить следующий режим проверки электрической прочности изоляции:

- испытательное напряжение 1500 В переменного тока;

Инов. N подл.	Подп. и дата	Взам. инв. N	Инов. N дубл.	Подп. и дата
5536	15.05.15			

Изм.	Лист	N докум.	Подп.	Дата	ФТКС.411713.179РЭ	Лист
						37

- время нарастания испытательного напряжения до установившегося значения 10 с;
 - время выдержки в установившемся состоянии 1 мин;
 - минимальный ток измерения 0 мА;
 - максимальный ток измерения 10 мА.
- 7) подать испытательное напряжение на проверяемую цепь, выдержать в течение одной минуты, зарегистрировать результат;
- 8) высоковольтный выход пробойной установки отсоединить от первого контакта вилки и соединить его со вторым контактом вилки, соединяемым с сетью питания;
- 9) повторить действие 7);
- 10) отсоединить выходы пробойной установки от контактов вилки кабеля сетевого питания;
- 11) подсоединить кабель сетевого питания к БЭ153, а затем к сети питания.

Результаты проверки считать положительными, если при проведении проверки не произошло пробоя электрической изоляции.

13.6.3.3 Определение сопротивления изоляции, цепей сетевого питания изделия, относительно корпуса выполнить в следующем порядке:

1) в соответствии с эксплуатационными документами на пробойную установку подготовить пробойную установку в режиме измерений сопротивления изоляции со следующими параметрами:

- испытательное напряжение 500 В;
- диапазон измерений сопротивления изоляции не менее 30 МОм;

2) выключить все составные части изделия, если они не были выключены;

3) отсоединить кабель сетевого питания БЭ153 от сети питания и от БЭ153;

4) измерить и зарегистрировать сопротивление изоляции:

- между контактом цепи защитного заземления вилки кабеля и первым контактом сетевого питания вилки кабеля,
- между контактом цепи защитного заземления вилки кабеля и вторым контактом сетевого питания вилки кабеля;

5) отсоединить выходы пробойной установки от контактов вилки кабеля сетевого питания;

6) подсоединить кабель сетевого питания к БЭ153, а затем к сети питания.

Результаты проверки считать положительными, если все измеренные значения сопротивления изоляции не менее 20 МОм.

Инд. N подл.	Подп. и дата	Взам. инв. N	Инд. N дубл.	Подп. и дата
5536	15.05.15			

Изм.	Лист	N докум.	Подп.	Дата	ФТКС.411713.179РЭ	Лист
						38

13.6.4 Определение метрологических характеристик изделия

13.6.4.1 Определение диапазона и абсолютной погрешности измерений напряжения постоянного тока в диапазоне от минус 10 до 10 В измерителем мгновенных значений напряжения МН8И-10В выполнить в следующем порядке:

- 1) подготовить приборы:
 - Мультиметр 3458А (далее - мультиметр) - 1 шт.;
 - источник питания постоянного тока GPR-30H10D (далее - источник питания) - 1 шт.;
 - магазин электрического сопротивления Р4834 (далее - магазин электрического сопротивления) - 1 шт.;
 и принадлежности из комплекта ЗИП-О изделия:
 - ИОН ФТКС.687420.028 - 1 шт.;
 - кабель ШШВ ФТКС.685621.038 - 3 шт.;
 - кабель ШШ ФТКС.685621.536 - 2 шт.;
 - кабель НШ UNC4.853.410 - 1 шт.;
 - кабель Т-1201-01_МН ФТКС.685626.385 - 1 шт.

2) подключить соединитель «ХI» кабеля Т-1201-01_МН к разъему «Каналы 1-8» коммутационной панели КП 1201-01;

3) собрать рабочее место в соответствии с рисунком Е.1 Приложения Е;

4) включить изделие руководствуясь указаниями приложения В, выждать не менее 20 минут;

5) включить мультиметр, установить его в режим измерений напряжения постоянного тока с автоматическим выбором диапазона измерений. Выдержать мультиметр во включенном состоянии не менее 20 мин. Провести автокалибровку мультиметра в части измерения напряжения постоянного тока;

6) запустить на исполнение программу «ТЕСТ-1201-01. Программа поверки» (см. ФТКС.52061-01 34 01 Система автоматизированная измерительная ТЕСТ-1201-01 Система проверки функций Руководство оператора);

7) в открывшемся окне «Поиск инструментов» после появления списка инструментов нажать кнопку «ОК»;

8) в поле перечня инструментов выбрать первый проверяемый модуль «МН8И-10В», нажать кнопку «Проверка»;

9) в открывшейся панели «Выбор файла протокола» указать маршрут размещения файла протокола. В поле «Имя файла» ввести желаемое имя файла протокола. Нажать кнопку «ОК».

Примечание - если не указан каталог размещения файла протокола, то место размещения файла DOCUMENTS\INFORMTEST\ТЕСТ-1201-01.СПФ\ППВ;

Инов. N подл.	5536	Подп. и дата	15.05.15	Взам. инв. N	Инов. N дубл.	Подп. и дата						Лист
							ФТКС.411713.179РЭ					
Изм.	Лист	N докум.	Подп.	Дата								

10) выполнять действия, предписанные в правом верхнем поле окна программы, нажимая кнопку «Далее>>», а так же выполнять действия, указываемые в диалоговых окнах;

11) установить ручки регулировки выходного напряжения источника питания в крайнее левое положение, а ручки регулировки выходного тока источника питания в среднее положение;

12) включить источник питания, выставить на источнике питания значение напряжения $(10,0 \pm 0,5)$ В;

13) включить ИОН, выдержать его во включенном состоянии не менее 10 мин., установить тумблер «Питание» в положение «Вкл», тумблер «Рпер» - в положение «ВНЕШН»; тумблер «АТ» - в положение «10В»;

14) установить на входах мезонина плавным вращением регуляторов магазина электрического сопротивления, с одновременным наблюдением за показаниями мультиметра, первое значение напряжения постоянного тока в соответствии с таблицей 13.3. После задания требуемого напряжения выждать завершения переходных процессов в течение не менее 1 мин.;

Таблица 13.3

№ проверки	Проверяемое значение напряжения постоянного тока, В	Пределы допускаемой абсолютной погрешности измерений напряжения постоянного тока, мВ
1	10	± 20
2	7,5	
3	5	
4	2,5	
5	1	
6	0,05	
7	минус 1	
8	минус 2,5	
9	минус 5	
10	минус 7,5	
11	минус 10	

15) наблюдать показания мультиметра. Измеренное мультиметром значение напряжения с точностью не менее пяти значащих цифр ввести в окно «Измеренное напряжение, В» на программной панели и нажать кнопку «Далее>>», в окне протокола наблюдать результат.

Вычислить абсолютную погрешность измерений напряжения постоянного тока ΔU , мВ, по формуле:

$$\Delta U = U_n - U_x, \quad (1)$$

где U_x - измеренное мультиметром значение напряжения постоянного тока,

U_n - измеренное мезонином значение напряжения постоянного тока.

16) повторить действия 14), 15) для значений 7,5; 5; 2,5; 1; 0,05 В (см. таблицу 13.3);

Илл. N подл.	5536
Подп. и дата	15.05.15
Взам. инв. N	
Инв. N дубл.	
Подп. и дата	

Изм.	Лист	N докум.	Подп.	Дата	ФТКС.411713.179РЭ	Лист
						40

17) изменить полярность подачи проверочных напряжений. Для этого необходимо штепсель «2+» кабеля КЗ подключить к гнезду «-» ИОН, штепсель «2-» кабеля КЗ подключить к гнезду «+» ИОН;

18) повторить действия 14), 15) для отрицательных проверочных напряжений (минус 1; минус 2,5; минус 5; минус 7,5; минус 10 В (см. таблицу 13.3));

19) выключить источник питания;

20) отключить соединитель «X1» кабеля Т-1201-01_МН от разъема «Каналы 1-8» коммутационной панели КП 1201-01;

21) подключить соединитель «X2» кабеля Т-1201-01_МН к разъему «Каналы 9-16» коммутационной панели КП 1201-01;

22) для поверки второго мезонина МН8И-10В повторить действия 8) - 18);

24) выключить изделие и приборы, отсоединить кабели и принадлежности.

Результаты поверки считать положительными, если значения абсолютной погрешности измерений напряжения постоянного тока в диапазоне от минус 10 до 10 В измерителем мгновенных значений напряжения МН8И-10В находятся в допусках ± 20 мВ и по каждому измерению для всех каналов получен результат - норма (Обозначения, принятые в протоколах поверки, см. в приложении Ж.).

13.6.3.2 Определение диапазона и абсолютной погрешности измерений напряжения постоянного тока в диапазоне от минус 50 до 50 В измерителем мгновенных значений напряжения МН8И-50В выполнить в следующем порядке:

1) подготовить приборы:

- Мультиметр 3458А (далее - мультиметр) - 1 шт.;
- источник питания постоянного тока GPR-30H10D (далее - источник питания) - 1 шт.;

и принадлежности из комплекта ЗИП-О изделия:

- кабель ШШВ ФТКС.685621.038 - 2 шт.;
- кабель Т-1201-01_МН8И-50В ФТКС.685625.220 - 1 шт.

2) подключить соединитель «X1» кабеля Т-1201-01_МН8И-50В к разъему «ХА208 (МШУ) Каналы 1-4» коммутационной панели КП 1201-01;

3) подключить соединитель «X2» кабеля Т-1201-01_МН8И-50В к разъему «Каналы 5-16» коммутационной панели КП 1201-01;

4) собрать рабочее место в соответствии с рисунком Е.2 Приложения Е;

5) включить изделие руководствуясь указаниями приложения В, выждать не менее 20 минут;

6) включить мультиметр, установить его в режим измерений напряжения постоянного тока с автоматическим выбором диапазона измерений. Выдержать мультиметр во включенном состоянии не менее 20 мин. Провести автокалибровку мультиметра в части измерения напряжения постоянного тока;

Инд. N подл.	5536
Подп. и дата	15.05.15
Взам. инв. N	
Инв. N дубл.	
Подп. и дата	

Изм.	Лист	N докум.	Подп.	Дата	ФТКС.411713.179РЭ	Лист
						41

7) запустить на исполнение программу «ТЕСТ-1201-01. Программа поверки» (см. ФТКС.52061-01 34 01 Система автоматизированная измерительная ТЕСТ-1201-01 Система проверки функций Руководство оператора);

8) в открывшемся окне «Поиск инструментов» после появления списка инструментов нажать кнопку «ОК»;

9) в поле перечня инструментов выбрать первый проверяемый модуль «МН8И-50В», нажать кнопку «Проверка»;

10) в открывшейся панели «Выбор файла протокола» указать маршрут размещения файла протокола. В поле «Имя файла» ввести желаемое имя файла протокола. Нажать кнопку «ОК».

Примечание - если не указан каталог размещения файла протокола, то место размещения файла DOCUMENTS\INFORMTEST\ТЕСТ-1201-01.СПФ\ППВ;

11) выполнять действия, предписанные в правом верхнем поле окна программы, нажимая кнопку «Далее>>>», а так же выполнять действия, указываемые в диалоговых окнах;

12) установить ручки регулировки выходного напряжения источника питания в крайнее левое положение, а ручки регулировки выходного тока источника питания в среднее положение;

13) установить на входах мезонина плавным вращением регуляторов источника питания, с одновременным наблюдением за показаниями мультиметра, первое значение напряжения постоянного тока в соответствии с таблицей 13.4. После задания требуемого напряжения выждать завершение переходных процессов в течение не менее 1 мин.;

Таблица 13.4

№ проверки	Проверяемое значение напряжения постоянного тока, В	Пределы допускаемой абсолютной погрешности измерений напряжения постоянного тока, мВ
1	50	± 50
2	40	
3	30	
4	20	
5	10	
6	0,1	
7	минус 10	
8	минус 20	
9	минус 30	
10	минус 40	
11	минус 50	

14) наблюдать показания мультиметра. Измеренное мультиметром значение напряжения с точностью не менее пяти значащих цифр ввести в окно «Измеренное напряжение, В» на программной панели и нажать кнопку «Далее>>>», в окне протокола наблюдать результат. Вычислить абсолютную погрешность измерений напряжения постоянного тока ΔU , мВ, по формуле (1);

Изн. N подп.	5536	Подп. и дата	15.05.15	Взам. инв. N	Изн. N дубл.	Подп. и дата						Лист
							ФТКС.411713.179РЭ					42
Изм.	Лист	N докум.	Подп.	Дата								

15) повторить действия 13), 14) для значений 40; 30; 20; 10; 0,1 В (см. таблицу 13.4);

16) изменить полярность подачи проверочных напряжений. Для этого необходимо щетсель «2+» кабеля КЗ подключить к гнезду «-» источника питания, щетсель «2-» кабеля КЗ подключить к гнезду «+» источника питания;

17) повторить действия 13), 14) для отрицательных проверочных напряжений (минус 10; минус 20; минус 30; минус 40; минус 50 В (см. таблицу 13.4));

18) для поверки второго мезонина МН8И-50В повторить действия 8) - 17);

19) выключить изделие и приборы, отсоединить кабели и принадлежности.

Результаты поверки считать положительными, если значения абсолютной погрешности измерений напряжения постоянного тока в диапазоне от минус 50 до 50 В измерителем мгновенных значений напряжения МН8И-50В находятся в допускаемых пределах ± 50 мВ и по каждому измерению для всех каналов получен результат - норма (Обозначения, принятые в протоколах поверки, см. в приложении Ж.).

13.6.3.3 Определение диапазона и абсолютной погрешности измерений напряжения постоянного тока в диапазоне от минус 150 до 150 В измерителем мгновенных значений напряжения МН6И-150В выполнить в следующем порядке:

1) подготовить приборы:

- Мультиметр 3458А (далее - мультиметр) - 1 шт.;

- Источник питания постоянного тока GPR-30H10D (далее - источник питания) - 1 шт.;

и принадлежности из комплекта ЗИП-О изделия:

- кабель ШШВ ФТКС.685621.038 - 2 шт.;

- кабель Т-1201-01_МН6И-150В ФТКС.685623.221 - 1 шт.

2) подключить соединитель «X1» кабеля Т-1201-01_МН6И-150В к разъему «Каналы 1-6» коммутационной панели КП 1201-01;

3) собрать рабочее место в соответствии с рисунком Е.3 Приложения Е;

4) включить изделие руководствуясь указаниями приложения В, выждать не менее 20 минут;

5) включить мультиметр, установить его в режим измерений напряжения постоянного тока с автоматическим выбором диапазона измерений. Выдержать мультиметр во включенном состоянии не менее 20 мин. Провести автокалибровку мультиметра в части измерения напряжения постоянного тока;

6) запустить на исполнение программу «ТЕСТ-1201-01. Программа поверки» (см. ФТКС.52061-01 34 01 Система автоматизированная измерительная ТЕСТ-1201-01 Система проверки функций Руководство оператора);

Инв. N подп.	Подп. и дата	Взам. инв. N	Инв. N дубл.	Подп. и дата	15.05.15	5536						Лист
							ФТКС.411713.179РЭ					43
Изм.	Лист	N докум.	Подп.	Дата								

7) в открывшемся окне «Поиск инструментов» после появления списка инструментов нажать кнопку «ОК»;

8) в поле перечня инструментов выбрать проверяемый модуль «МНБИ-150В», нажать кнопку «Проверка»;

9) в открывшейся панели «Выбор файла протокола» указать маршрут размещения файла протокола. В поле «Имя файла» ввести желаемое имя файла протокола. Нажать кнопку «ОК».

Примечание - если не указан каталог размещения файла протокола, то место размещения файла DOCUMENTS\INFORMTEST\ТЕСТ-1201-01.СПФ\ППВ;

10) выполнять действия, предписанные в правом верхнем поле окна программы, нажимая кнопку «Далее>>», а так же выполнять действия, указываемые в диалоговых окнах;

11) установить ручки регулировки выходного напряжения источника питания в крайнее левое положение, а ручки регулировки выходного тока источника питания в среднее положение;

12) установить на входах мезонина плавным вращением регуляторов источника питания, с одновременным наблюдением за показаниями мультиметра, первое значение напряжения постоянного тока в соответствии с таблицей 13.5. После задания требуемого напряжения выждать завершения переходных процессов в течение не менее 1 мин.;

Таблица 13.5

№ проверки	Проверяемое значение напряжения постоянного тока, В	Пределы допускаемой абсолютной погрешности измерений напряжения постоянного тока, мВ
1	150	± 10
2	120	
3	90	
4	60	
5	30	
6	0,5	
7	минус 30	
8	минус 60	
9	минус 90	
10	минус 120	
11	минус 150	

13) наблюдать показания мультиметра. Измеренное мультиметром значение напряжения с точностью не менее пяти значащих цифр ввести в окно «Измеренное напряжение, В» на программной панели и нажать кнопку «Далее>>», в окне протокола наблюдать результат. Вычислить абсолютную погрешность измерений напряжения постоянного тока ΔU , мВ, по формуле (1);

14) повторить действия 12), 13) для значений 120; 90; 60; 30; 0,5 В (см. таблицу 13.5);

15) изменить полярность подачи проверочных напряжений. Для этого необходимо штепсель «2+» кабеля К3 подключить к гнезду «-» источника

Инд. N подл.	5536
Подп. и дата	15.05.15
Взам. инв. N	
Инв. N дубл.	
Подп. и дата	

Изм.	Лист	N докум.	Подп.	Дата	ФТКС.411713.179РЭ	Лист
						44

питания, штепсель «2-» кабеля К3 подключить к гнезду «+» источника питания;

16) повторить действия 12), 13) для отрицательных проверочных напряжений (минус 30; минус 60; минус 90; минус 120; минус 150 В (см. таблицу 13.5));

17) выключить изделие и приборы, отсоединить кабели и принадлежности.

Результаты поверки считать положительными, если значения абсолютной погрешности измерений напряжения постоянного тока в диапазоне от минус 150 до 150 В измерителем мгновенных значений напряжения МНБИ-150В находятся в допускаемых пределах ± 100 мВ и по каждому измерению для всех каналов получен результат - норма (Обозначения, принятые в протоколах поверки, см. в приложении Ж.).

13.6.4 Проверка номера версии и контрольной суммы исполняемого кода (цифрового идентификатора ПО)

Проверку номера версии и контрольной суммы исполняемого кода (цифрового идентификатора ПО) выполнить следующим образом:

1) на ПЭВМ запустить на исполнение программный файл «tbase.exe», расположенный в директории ПЭВМ «C:\VXIPNP\WINNT\UNMBASE»;

2) в открывшейся панели выбрать вкладку «Справка», в ней выбрать вкладку «О программе»;

3) в открывшейся панели в поле «метрологически значимые части ПО» выбрать и зарегистрировать номера версии и контрольной суммы файла PovCalc.dll, рассчитанные по алгоритму CRC32;

4) сравнить номера версии и контрольной суммы, зарегистрированные в действии 3), с номерами версии и контрольной суммы, записанными в формуляре изделия ФТКС.411713.179Ф0.

Результаты проверки считать положительными, если полученные идентификационные данные программных компонентов (номер версий и цифровой идентификатор) соответствуют идентификационным данным, записанным в формуляре изделия ФТКС.411713.179Ф0.

13.7 Обработка результатов измерений

13.7.1 Обработка результатов измерений, полученных экспериментально, осуществляется в соответствии с ГОСТ 8.207-76.

13.7.2 Результаты измерений заносятся в файлы протоколов (значения погрешностей подсчитываются автоматически), содержащих информацию о выполнении поверки по методике, изложенной в разделе 13.

Инд. и дата	Подп. и дата	Инв. N дубл.	Взам. инв. N	Инд. и дата	Инд. N подл.
				15.05.15	5536

					ФТКС.411713.179РЭ		Лист
Изм.	Лист	N докум.	Подп.	Дата			45

13.8 Оформление результатов поверки

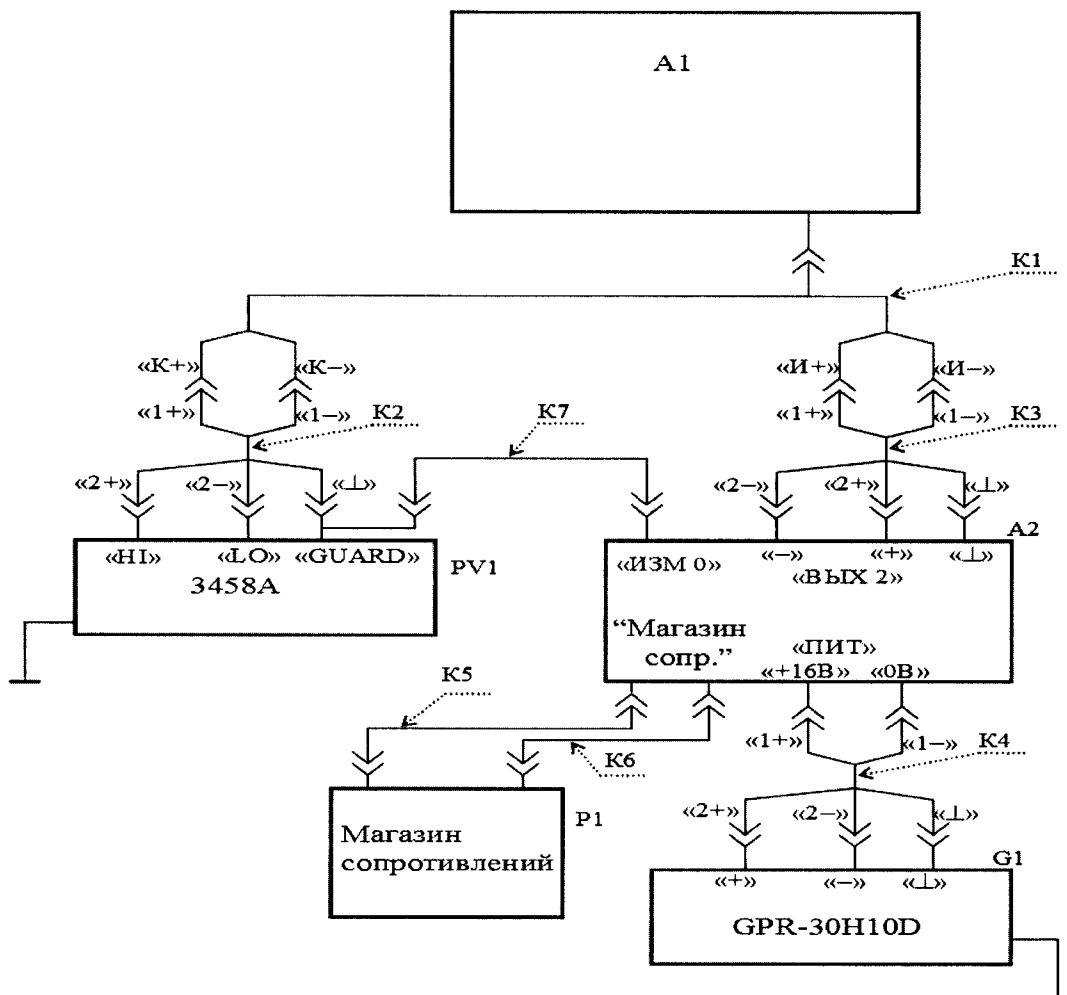
13.8.1 Для каждой измеряемой величины, погрешность которой определяется, составляется протокол, в котором указываются:

- 1) результат измерения величины;
- 2) значение погрешности измерений, рассчитанной в результате обработки результатов измерений;
- 3) предел допускаемой погрешности для каждого измеренного значения измеряемой величины;
- 4) результат сравнения значения погрешности измерений, рассчитанного в результате обработки результатов измерений, с пределом допускаемой погрешности.

13.8.2 Результаты поверки оформляются в соответствии с приказом Минпромторга России № 1815 от 02.07.2015 г. При положительных результатах поверки на систему выдаётся свидетельство установленной формы. В случае отрицательных результатов поверки применение системы запрещается, на него выдаётся извещение о непригодности к применению с указанием причин забракования.

Инв. N подл.	Подп. и дата	Взам. инв. N	Инв. N дубл.	Подп. и дата	Изм.	Лист	N докум.	Подп.	Дата	ФТКС. 411713.179РЭ	Лист
											536

Приложение Е
(обязательное)
Схема рабочего места

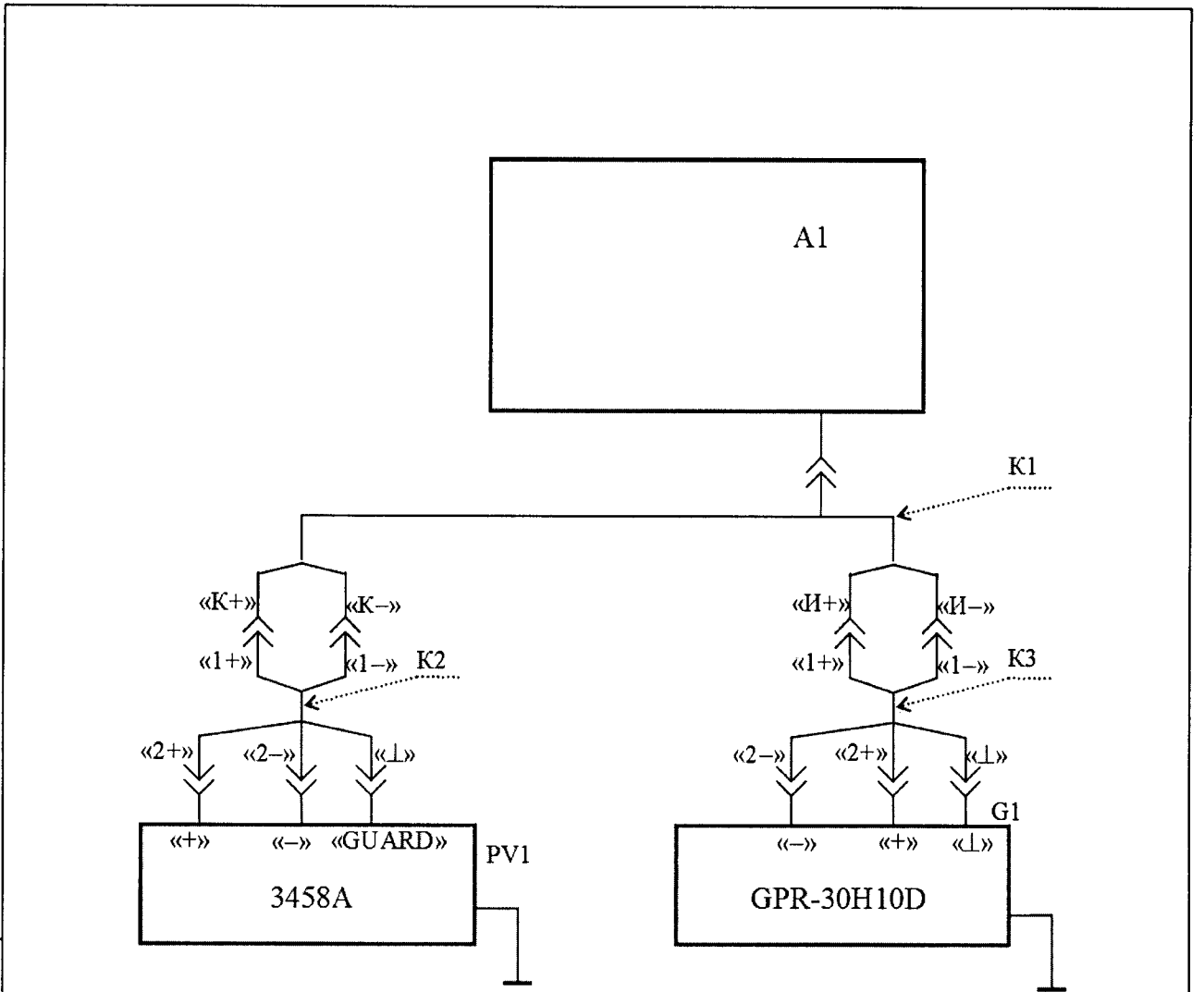


- A1 КП 1201-01 ФТКС.687287.154
- A2 ИОН ФТКС.687420.028
- G1 Источник питания постоянного тока GPR-30H10D
- P1 Магазин электрического сопротивления P4834
- PV1 Мультиметр 3458А
- K1 Кабель Т-1201-01_МН ФТКС.685626.385
- K2, K3, K4 Кабель ШШВ ФТКС.685621.038-01
- K5, K6 Кабель ШШ ФТКС.685621.536
- K7 Кабель НШ UNC4.853.410

Рисунок Е.1 - Схема рабочего места для определения диапазонов и пределов абсолютной погрешности измерения напряжения постоянного тока измерителем мгновенных значений напряжения МН8И-10В

Инв. N подл.	5536
Подл. и дата	15.05.15
Взам. нв. N	
Инв. N дубл.	
Подл. и дата	

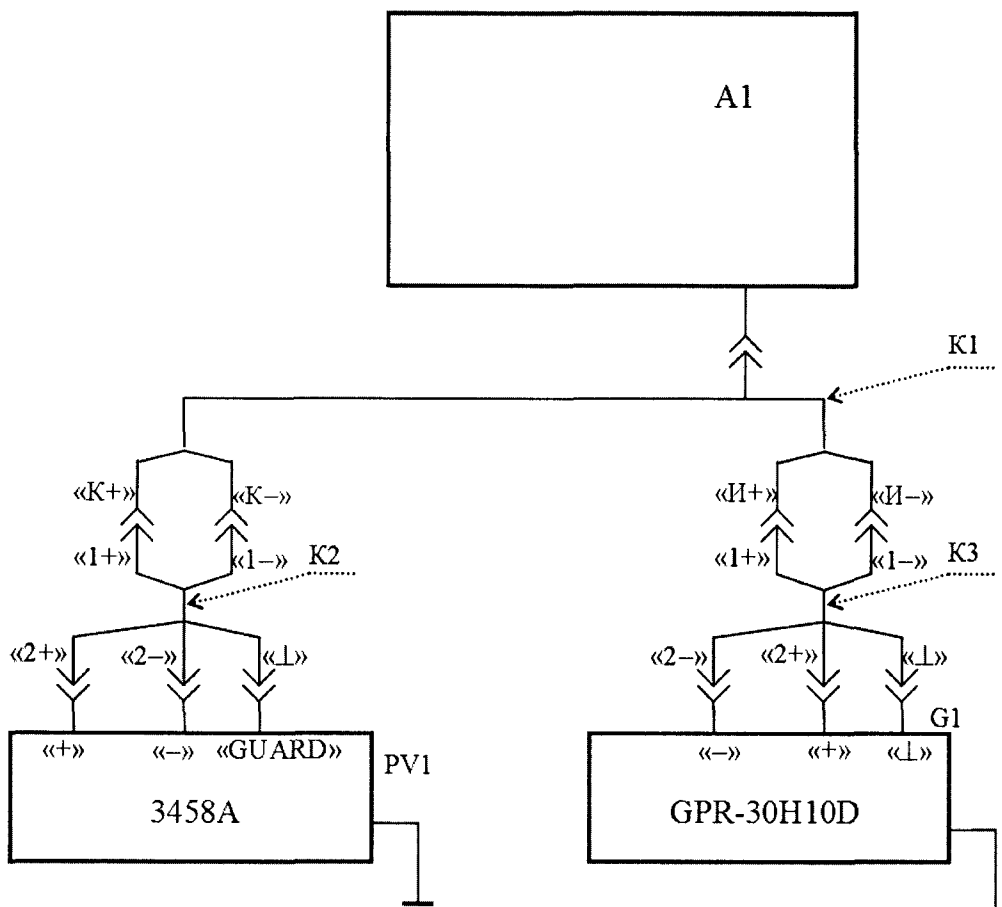
3	Зам.	ФТКС.228-2018			ФТКС.411713.179РЭ	Лист
Изм.	Лист	N докум.	Подп.	Дата		63



- A1 КП 1201-01 ФТКС.687287.154
 G1 Источник питания постоянного тока GPR-30H10D
 PV1 Мультиметр 3458А
 K1, Кабель Т-1201-01_МН8И-50В ФТКС.685625.220
 K2, K3 Кабель ШШВ ФТКС.685621.038-01

Рисунок Е.2 - Схема рабочего места для определения диапазонов и пределов абсолютной погрешности измерения напряжения постоянного тока измерителем мгновенных значений напряжения МН8И-50В

Инв. N подл.	5536	Подп. и дата	15.05.15	Взам. инв. N		Инв. N дубл.		Подп. и дата	
Изм.		Лист		N докум.		Подп.		Дата	
ФТКС.411713.179РЭ									Лист 64



A1 КП 1201-01 ФТКС.687287.154
 G1 Источник питания постоянного тока GPR-30H10D
 PV1 Мультиметр 3458А
 K1 Кабель Т-1201-01_МН6И-150В ФТКС.685623.221
 K2, K3 Кабель ШШВ ФТКС.685621.038-01

Рисунок Е.3 - Схема рабочего места для определения диапазонов и пределов абсолютной погрешности измерения напряжения постоянного тока измерителем мгновенных значений напряжения МН6И-150В

Инв. N подл.	5536	Подп.	и	дата
Взам. инв. N		Подп.		и
Инв. N дубл.		Подп.		и
Дата	15.05.15	Подп.		и

Изм.	Лист	N докум.	Подп.	Дата

ФТКС.411713.179РЭ

Лист
65