

Федеральное государственное унитарное предприятие  
«Всероссийский научно-исследовательский институт метрологии им. Д.И. Менделеева»  
ФГУП «ВНИИМ им Д. И. Менделеева»

УТВЕРЖДАЮ

И.о. Директора

ФГУП «ВНИИМ

им Д.И. Менделеева»

А.Н. Пронин

«23» сентября 2019 г.



Государственная система обеспечения единства измерений

Комплексы измерительные объема газа CORUS

МЕТОДИКА ПОВЕРКИ

МП 2550-0353-2019

Руководитель отдела  
скорости и расхода воздушного  
и водного потоков ФГУП  
«ВНИИМ им. Д.И. Менделеева»

A handwritten signature in blue ink, appearing to be "K.V. Popov".

К.В. Попов

Санкт-Петербург  
2019

Настоящая методика поверки (МП) распространяется на Комплексы измерительные объема газа CORUS (в дальнейшем - комплексы), предназначенные для измерений в рабочих условиях объема и объемного расхода природного газа по ГОСТ 5542-2014 «Газы горючие природные промышленного и коммунально-бытового назначения. Технические условия» и других неагрессивных газов в рабочих условиях и приведения значений измеренного объема и расхода к стандартным условиям по значениям давления (0,101325 МПа), температуры (20 °С) и коэффициенту сжимаемости газа.

Интервал между поверками - 5 лет.

## 1 Операции поверки

1.1 При проведении поверки выполнять операции, указанные в таблице 1.

Таблица 1 - Операции поверки

Название операции	Номер пункта	Проведение операций при	
		первичной поверке	периодической поверке
Внешний осмотр	7.1	+	+
Опробование	7.2	+	+
Проверка соответствия программного обеспечения	7.3	+	+
Определение метрологических характеристик комплекса	7.4	+	+

## 2 Средства поверки

2.1 При проведении поверки применяются средства поверки, указанные в таблице 2.

Таблица 2 - Перечень средств поверки

Наименование средства поверки	Основные технические характеристики
Термогигрометр ИВА-6Н-Д	<p>Диапазон измерений температуры воздуха от 0 до 60° С, погрешность измерений <math>\pm 0,3</math> °С;</p> <p>Диапазон измерений относительной влажности воздуха от 0 до 98 %, погрешность измерений <math>\pm 2</math> % в диапазоне от 0 до 90 % включ., <math>\pm 3</math> % в диапазоне от 90 до 98 %;</p> <p>Диапазон измерений атмосферного давления от 300 до 1100 гПа, погрешность измерений <math>\pm 2,5</math> гПа в диапазоне от 700 до 1100 гПа</p>
Средства поверки в соответствии с документами на поверку СИ, входящих в состав комплекса.	

Примечание. Допускается применение других средств измерения с аналогичными или лучшими характеристиками, имеющих действительные свидетельства о поверке или клейма поверителя.

## 3 Требования к квалификации поверителей

3.1 К проведению поверки допускаются лица, аттестованные в качестве поверителя, изучившие ЭД на средства поверки и Комплекс, имеющие опыт поверки средств измерения объема, давления и расхода газа.



#### **4 Требования безопасности**

4.1 При проведении поверки соблюдают требования, определяемые:

- правилами технической безопасности при эксплуатации электроустановок потребителей (с изменениями на 13 сентября 2018 г.);
- правилами технической эксплуатации электроустановок потребителей;
- требованиями безопасности при эксплуатации Установок и применяемых средств поверки, приведенными в эксплуатационной документации.

4.2 При поверке необходимо соблюдать требования ГОСТ 12.3.019-80 «Система стандартов безопасности труда. Испытания и измерения электрические. Общие требования безопасности».

4.3 К поверке допускаются лица, имеющие квалификационную группу по технике безопасности не ниже III согласно «Правилам техники безопасности при эксплуатации электроустановок потребителей», изучившие паспорт и руководство по эксплуатации (РЭ) и правила пользования средствами поверки. Поверитель должен пройти инструктаж по технике безопасности и противопожарной безопасности, в том числе и на рабочем месте.

*При пользовании настоящей методикой следует в установленном порядке проверить действие перечисленных в Разделе 3 нормативных документов. Если нормативный документ заменен или частично изменен, то следует руководствоваться положениями заменяющего или частично заменяющего документа. Если нормативный документ отменен без замены, то положение, в котором дана ссылка на него, применяют в части, не затрагивающей эту ссылку».*

#### **5 Условия поверки**

5.1 При проведении поверки должны быть соблюдены следующие условия:

- |                                       |              |
|---------------------------------------|--------------|
| - температура окружающего воздуха, °С | от 15 до 25  |
| - относительная влажность, %          | от 30 до 80  |
| - атмосферное давление, кПа           | от 84 до 106 |

#### **6 Подготовка к поверке**

6.1 Перед проведением поверки необходимо проверить:

- наличие и работоспособность средств поверки;
- наличие действующих свидетельств или клейм на поверку (аттестацию) средств поверки;

6.2 Подготовить к работе поверяемый Комплекс и средства поверки согласно их ЭД.

#### **7 Проведение поверки**

##### **7.1 Внешний осмотр**

7.1.1 При проведении внешнего осмотра проверяют:

- комплектность и маркировку согласно требованиям, приведенным в ЭД;
- наличие всех предусмотренных пломб без повреждений;
- отсутствие дефектов, препятствующих считыванию надписей, маркировки, показаний ЖК-дисплея корректора;
- отсутствие механических повреждений и дефектов, влияющих на работоспособность корректора.

Результаты поверки считать положительными, если комплектность и внешний вид Комплекса отвечают требованиям ЭД.

Результаты проверок заносить в протокол, рекомендованная форма которого приведена в приложении А.

##### **7.2 Опробование**

При опробовании проверяют функционирование используемых каналов температуры, давления и объема.



Опробование проводят на рабочем эталоне (расходомерной поверочной установке), или в условиях узла учета газа при режимах потребления газа, когда значения температуры, давления и объема (расхода) находятся в пределах диапазонов измерений датчиков.

При опробовании проверяют настройку корректора и контролируют показания корректора для всех задействованных каналов.

Комплекс считается работоспособным, если показания контролируемых параметров устойчивы, их значения находятся в пределах диапазонов измерений и отсутствуют коды аварийных ситуаций.

### 7.3 Проверка соответствия программного обеспечения

Идентификация ПО осуществляется по номеру версии и цифровому идентификатору ПО. Визуализации идентификационных данных (Рисунок 1) происходит в меню «ИНДЕКС» на ЖК-дисплее СИ с помощью последовательного нажатия клавиши «ОК» (описана в п.9.2 РЭ CORUS). Идентификационные данные ПО должны соответствовать приведенным в таблице 3.

Таблица 3 - Идентификационные данные ПО

Идентификационные данные (признаки)	Значения	
	Kernel	Metrol
Наименование ПО	kernel ker101 3FDA.mot	corus io 100.mot
Номер версии (идентификационный номер) ПО	Ker1.01	Met1.00
Цифровой идентификатор ПО	03FDA	310EF
Алгоритм расчёта контрольных сумм	CRC	CRC



Рисунок 1 - Визуализация идентификационных данных

### 7.4. Определение метрологических характеристик комплекса.

Определение метрологических характеристик корректора газа и счетчика газа, входящих в состав комплекса, проводится по их методикам поверки.

Таблица 4

СИ	ФИФ	Методика поверки
Счетчик газа ротационный Delta	№ 13839-19	МП 2550-0338-2019 «ГСИ. Счетчики газа ротационные Delta. Методика поверки»
Счетчик газа турбинный TZ/FLUXI	№ 14350-12	МП 2550-0195-2012 «ГСИ. Счетчики газа турбинные TZ/FLUXI. Методика поверки»
Корректор объема газа CORUS	№ 50499-12	МП 2550-0185-2012 «ГСИ. Корректоры объема газа CORUS. Методика поверки»

При пользовании настоящей методикой следует в установленном порядке проверить действие перечисленных нормативных документов. Если нормативный документ заменен или частично изменен, то следует руководствоваться положениями заменяющего или частично заменяющего документа.



При наличии действующих свидетельств о поверке на средства измерений, входящие в состав комплекса, поверка соответствующих СИ не проводится.

Относительная погрешность комплекса ( $\delta_v$ ) вычисляется по формуле 1:

$$\delta_v = \pm 1,1 \sqrt{\delta_c^2 + \delta_k^2}, (\%) \quad (1)$$

где:

$\delta_c$  – пределы допускаемой относительной погрешности счетчика газа при измерении объема газа в рабочих условиях, %;

$\delta_k$  - пределы допускаемой относительной погрешности корректора объема газа CORUS при преобразовании входных электрических сигналов в значения объема и расхода газа, приведенного к стандартным условиям, %.

Таблица 5

Пределы допускаемой относительной погрешности преобразования входных электрических сигналов в значения объема и расхода газа, приведенного к стандартным условиям, $\delta_k$ %:	
- при температуре окружающего воздуха св. 15 до 25 °С включ.	±0,2
- при температуре окружающего воздуха от -25 до 15 °С включ.	±0,5
- при температуре окружающего воздуха св. 25 до 55 °С включ.	±0,5

Погрешность комплекса должна удовлетворять условию:

Таблица 6

Наименование характеристики	Значение
Пределы допускаемой относительной погрешности комплекса при измерении объема газа, приведенного к стандартным условиям, $\delta_v$ , %:	
- в составе со счетчиком газа ротационным Delta:	
в диапазоне $Q_{\min} \leq Q < Q_t$	$\pm 2,3 (\pm 1,3)^1$
в диапазоне $Q_t \leq Q \leq Q_{\max}$	$\pm 1,3 (\pm 0,8)^1$
где:	
- $Q_t = 0,2Q_{\max}$ для счетчиков с калибровкой в диапазоне измерений $Q_{\min}/Q_{\max} \leq 1:20$ ;	
- $Q_t = 0,15Q_{\max}$ для счетчиков с калибровкой в диапазоне измерений $Q_{\min}/Q_{\max} = 1:30$ ;	
- $Q_t = 0,1Q_{\max}$ для счетчиков с калибровкой в диапазоне измерений $Q_{\min}/Q_{\max} = 1:50$ ;	
- $Q_t = 0,05Q_{\max}$ для счетчиков с калибровкой в диапазоне измерений $Q_{\min}/Q_{\max} > 1:50$ .	
- в составе со счетчиком газа турбинным TZ/FLUXI:	
в диапазоне $Q_{\min} \leq Q < Q_t$	$\pm 2,3 (\pm 1,3)^1$
в диапазоне $Q_t \leq Q \leq Q_{\max}$	$\pm 1,3 (\pm 0,8)^1$
где:	
- $Q_t = 0,2Q_{\max}$ .	
Примечание:	
<sup>1)</sup> погрешность указывается в паспорте	

Комплекс считается прошедшим поверку с положительными результатами, если значение относительной погрешности комплекса находится в пределах, нормированных для данного комплекса.

## 8 Оформление результатов поверки

8.1 Результаты поверки оформляются протоколом по форме в соответствии с приложением А

8.2 Знак поверки наносится на свидетельство о поверке или в паспорт, на корпус корректора или на пломбы, устанавливаемые на две защитные пластины, блокирующие доступ к процессорной плате и блоку метрологических компонентов платы ввода/вывода, и на два винта крепления крышки отсчетного устройства счетчика.

Места пломбирования счетчиков газа ротационных Delta, счетчиков газа турбинных TZ/FLUXI и корректора объема газа CORUS приведены на рисунках 2 и 3.



Рисунок 2 - Места пломбирования счетчиков газа ротационных Delta и счетчиков газа турбинных TZ/FLUXI

Знак поверки наносится на винты крепления крышки отсчетного устройства счетчика.

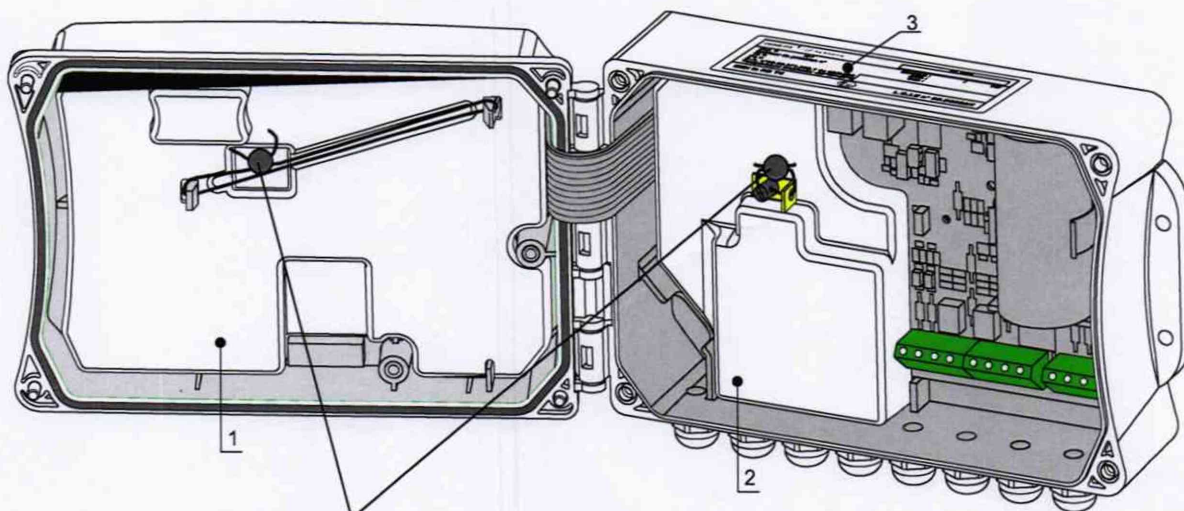


Рисунок 3 - Места пломбирования корректора объема газа CORUS

- 1 - защитная пластина процессорной платы
- 2 - защитная пластина блока метрологических компонентов платы ввода/вывода
- 3 - маркировочный шильдик с метрологическими параметрами настройки корректора.



Рекомендованная форма протокола поверки Комплекса измерительного объема газа CORUS

Протокол поверки № \_\_\_\_\_

Комплекс измерительный объема газа CORUS

- \_\_\_\_\_ зав. № \_\_\_\_\_.

Условия проведения поверки:  $t =$  \_\_\_\_\_  $P_{атм} =$  \_\_\_\_\_

Рабочие эталоны: \_\_\_\_\_

Проверка комплектности, маркировки и внешний осмотр

Соответствует Не соответствует

(Лишнее вычеркнуть)

Опробование

Соответствует Не соответствует

(Лишнее вычеркнуть)

Проверка соответствия программного обеспечения

Идентификационные данные (признаки)	Значения	
	Kernel	Metrol
Наименование ПО	kernel ker101 3FDA.mot	corus io 100.mot
Номер версии (идентификационный номер) ПО	Ker1.01	Met1.00
Цифровой идентификатор ПО	03FDA	310EF
Алгоритм расчёта контрольных сумм	CRC	CRC

Пригоден Непригоден

(Лишнее вычеркнуть)

Определение метрологических характеристик

Относительная погрешность комплекса ( $\delta_v$ )	Пределы допускаемой относительной погрешности $\delta_v$ , %:

Поверитель \_\_\_\_\_ . \_\_\_\_\_ 20 \_\_\_\_\_ г.

подпись, фамилия, инициалы

М.П.