

УТВЕРЖДАЮ

Зам. директора по метрологии и качеству

ФГУП «СНИИМ»

В.Ю. Кондаков

«13» июля 2018 г.



**Расходомеры-счётчики жидкости ультразвуковые
НОТА-Вд**

Методика поверки

МП-157-РА.RU.310556-2018

СОДЕРЖАНИЕ

1 ОПЕРАЦИИ ПОВЕРКИ.....	4
2 СРЕДСТВА ПОВЕРКИ	4
3 ТРЕБОВАНИЯ БЕЗОПАСНОСТИ	5
4 УСЛОВИЯ ПРОВЕДЕНИЯ ПОВЕРКИ И ПОДГОТОВКА К НЕЙ.....	5
5 ПРОВЕДЕНИЕ ПОВЕРКИ	5
6 ОФОРМЛЕНИЕ РЕЗУЛЬТАТА ПОВЕРКИ	9
ПРИЛОЖЕНИЕ А СХЕМА ПОДКЛЮЧЕНИЯ РАСХОДОМЕРА ПРИ ПОВЕРКЕ.....	10
ПРИЛОЖЕНИЕ Б КОРПУС РАСХОДОМЕРА. РАЗЪЁМЫ, ИСПОЛЬЗУЕМЫЕ ПРИ ПОВЕРКЕ РАСХОДОМЕРА	11
ПРИЛОЖЕНИЕ В МЕТОДИКА КАЛИБРОВКИ РАСХОДОМЕРА.	12
ПРИЛОЖЕНИЕ Г ФОРМА ПРОТОКОЛА ПОВЕРКИ.....	ОШИБКА! ЗАКЛАДКА НЕ ОПРЕДЕЛЕНА.
ПРИЛОЖЕНИЕ Д КОРПУС РАСХОДОМЕРА. МЕСТА ПЛОМБИРОВАНИЯ РАСХОДОМЕРА	14

Настоящая методика поверки (МП) распространяется на расходомер-счётчик жидкости ультразвуковой НОТА-Вд, предназначенный для измерения объёмного расхода и объёма жидких сред.

Расходомер-счётчик жидкости ультразвуковой НОТА-Вд (далее – расходомер) подлежит:

- первичной поверке при выпуске из производства, а также после ремонта;
- периодической поверке в процессе эксплуатации,

Интервал между поверками – 4 года.

Перечень принятых сокращений

В настоящей МП применены следующие сокращения:

ДД – датчик давления

ДТ – датчик температуры

ДУ – датчик ультразвуковой

ПК – персональный компьютер

1 ОПЕРАЦИИ ПОВЕРКИ

При проведении поверки выполняются операции, указанные в таблице 1.

Таблица 1 – Операции поверки

Наименование операции	Номер пункта документа по поверке	Проведение операции при	
		первичной поверке	периодической поверке
1 Внешний осмотр	5.1	да	да
2 Проверка на прочность и герметичность корпуса расходомера	5.2	да	нет
3 Опробование	5.3	да	да
4 Определение метрологических характеристик			
4.1 Определение абсолютной погрешности измерений температуры	5.4.1	да	да
4.2 Определение погрешности измерений расхода жидкости.	5.4.2	да	да
4.3 Определение погрешности измерений избыточного давления в измерительной камере расходомера	5.4.3	да	да

2 СРЕДСТВА ПОВЕРКИ

2.1 При проведении поверки применяют средства измерений, указанные в таблице 2

2.2 Допускается применение других средств измерений и оборудования, обеспечивающих проверку метрологических характеристик расходомеров с требуемой точностью.

2.3 Все средства измерений должны быть поверены и иметь действующие свидетельства или отметки о поверке.

Таблица 2 – Средства поверки

Номер пункта документа по поверке	Наименование эталонных средств измерений; номер документа, регламентирующего технические требования к средству; разряд по государственной поверочной схеме и (или) метрологические и основные технические характеристики
5.3, 5.4	Установка поверочная со следующими характеристиками: диапазон воспроизводимых расходов от 0,03 до 450 м ³ /ч; пределы допускаемой относительной погрешности измерения объёмного расхода и объёма ± 0,3%
5.4	Частотомер ЧЗ-63/3. Амплитуда входных импульсов от 1 до 10 В. Длительность импульса – не менее 500 мкс. Частота повторения импульсов – от 0,001 до 1000 Гц.
5.4	Манометр грузопоршневой МП-60М Диапазон измерения давления – от 0 до 6 МПа, ПГ ±0,02 %
5.4	Термометр лабораторный ТЛ-4, от 0 до 50 °С; ПГ ±0,2 °С

3 ТРЕБОВАНИЯ БЕЗОПАСНОСТИ

3.1 При проведении поверки должны соблюдаться требования безопасности в соответствии с «Правилами технической эксплуатации электроустановок потребителей» и «Правилами техники безопасности при эксплуатации электроустановок потребителями».

3.2 При работе с измерительными приборами и вспомогательным оборудованием должны быть соблюдены требования безопасности, изложенные в соответствующих руководствах по эксплуатации.

4 УСЛОВИЯ ПРОВЕДЕНИЯ ПОВЕРКИ И ПОДГОТОВКА К НЕЙ

4.1 При проведении поверки должны соблюдаться следующие условия:

- температура окружающего воздуха – от 10 до 30 °С;
- проверочная жидкость – водопроводная вода;
- температура жидкости (воды) – от 10 до 30 °С;
- относительная влажность воздуха – от 30 до 80 %;
- атмосферное давление от 84 до 106,7 кПа (от 630 до 800 мм рт.ст.);
- отклонение напряжения питания от номинального значения – ± 2 %;
- проточную часть расходомера при необходимости следует очистить от отложений;
- длину прямолинейного участка трубопровода:
до расходомера не менее 10 диаметров условного прохода;
после расходомера не менее 3 диаметров условного прохода.

5 ПРОВЕДЕНИЕ ПОВЕРКИ

5.1 Внешний осмотр

5.1.1 При внешнем осмотре должно быть установлено:

- наличие паспорта расходомера;
- соответствие комплектности расходомера указанной в паспорте;
- наличие и целостность пломб;
- отсутствие механических повреждений и дефектов покрытий, препятствующих его дальнейшему применению;
- отсутствие дефектов, препятствующих чтению маркировки. Надписи и обозначения на расходомере должны быть чёткими и должны соответствовать указанным в эксплуатационной документации;
- отсутствие отложений в рабочей полости и на торцах ДУ.

Расходомер, не соответствующий вышеуказанным требованиям, дальнейшей поверке не подлежит.

5.2 Проверка на прочность и герметичность корпуса расходомера

Проверку на прочность и герметичность корпуса расходомера необходимо производить только при первичной поверке. Проверка должна производиться пробным гидравлическим давлением, создаваемым внутри проточной полости с помощью гидравлического пресса. Давление внутри проточной полости, контролируемое с помощью манометра, необходимо медленно поднять

- от 0 до $3 \pm 0,1$ МПа для «НОТА-Вд» с ДД с верхним пределом измерения 1,6 МПа или

– от 0 до $6 \pm 0,1$ МПа для «НОТА-Вд» с ДД с верхним пределом измерения 4 МПа и выдержать в течение 15 минут.

Результат проверки считать удовлетворительными, если в стыках деталей и резьбовых соединениях не обнаружено просачивания, течи и в течение испытаний отсутствовало падение давления по манометру. Просачивание или течь в соединении гидравлического пресса и корпуса расходомера допустимы.

5.3 Опробование

Опробование расходомера необходимо проводить в следующем порядке:

- установить расходомер на поверочную установку (направление потока должно совпадать с положительным направлением стрелки на шильдике), заполнить её водой;
- подключить источник питания согласно схеме, приведённой в Приложение А проводом сечения от 0.5 до 1.5 мм²;
- включить питание расходомера;
- установить расход жидкости, в диапазоне от нижнего предела измерения до $0.1G_{\max}$;

Результат опробования расходомера считать удовлетворительным, если на торцевой стенке расходомера светится зелёный светодиод «Питание»; на плате расходомера светится зелёный светодиод «RDY» и мерцает красный светодиод «IMP».

5.4 Определение метрологических характеристик

5.4.1 Определение абсолютной погрешности измерений температуры

Расходомер устанавливается вертикально и заполняется водой. Термометр располагают вблизи с ДТ расходомера. Определение погрешности измерения температуры производить по цифровому выходу Modbus. Подключить преобразователь интерфейса RS485 в USB (RS232) согласно схеме, приведённой в Приложение А. Получить показания ДТ в составе расходомера по Modbus.

Результат определения погрешности считать удовлетворительным, если в установившемся температурном режиме показания ДТ отличаются от показаний термометра не более чем на $\pm 1^\circ\text{C}$. Допускается использовать программу «Монитор / Программатор расходомера НОТА».

5.4.2 Определение погрешности измерений расхода жидкости

Определение погрешности измерений расхода должна производиться по импульсному выходу расходомера в следующем порядке:

- установить расходомер на поверочную установку (направление потока должно совпадать с положительным направлением стрелки на шильдике), заполнить её водой;
- подключить к расходомеру частотомер и источник питания согласно схеме, приведённой в Приложение А;
- установить по эталонному расходомеру поверочной установки значение номинального расхода из таблицы 3 с погрешностью не более $\pm 10\%$. Для DN150 допускается использовать номинальный расход $180 \text{ м}^3/\text{ч}$; для DN200 допускается использовать номинальный расход $450 \text{ м}^3/\text{ч}$;

Таблица 3 – Контрольные точки измерений расхода

Диаметр условного прохода, мм	Расход, м ³ /час		
	Минимальный, G_{\min}	Промежуточный, G_t	Номинальный, $G_{\text{ном}}$
32	0,2	0,8	20
50	0,3	1,0	50

Диаметр условного прохода, мм	Расход, м ³ /час		
	Минимальный, G _{min}	Промежуточный, G _t	Номинальный, G _{nom}
100	1	3,0	150
150	2,5	7,0	350 (180)
200	4,0	13,0	600 (450)

– установить частотомер в режим измерения частоты, время счета – 10 с;
 – провести три измерения расхода жидкости длительностью не менее 3 минуты каждое. За время каждого измерения на импульсном выходе должно быть сформировано не менее 1 импульса;

– рассчитать осредненную за время каждого измерения расхода частоту по формуле

$$\bar{F} = \frac{1}{N} \cdot \sum_{i=0}^{N-1} F_i \quad (2),$$

где F_i – i -й отсчет частоты, зафиксированный на импульсном выходе, Гц;

N – количество отсчетов частоты, шт.

– по результатам каждого измерения рассчитать расход жидкости по формуле:

$$G_P = \bar{F} \cdot P \cdot 3,6 \quad (3),$$

где G_P – объёмный расход жидкости, м³/час;

P – вес импульса, л/имп.

Допускается на время проведения поверки изменять вес импульса P на импульсном выходе расходомера. По окончании поверки необходимо значение веса импульса восстановить.

– определить относительную погрешность измерения расхода по формуле:

$$\delta_i = \frac{G_P - G_{\mathcal{E}}}{G_{\mathcal{E}}} \cdot 100\% \quad (4),$$

где δ_i – значение относительной погрешности, %;

$G_{\mathcal{E}}$ – объёмный расход жидкости по показаниям поверочной установки.

– повторить измерения при промежуточном и при минимальном расходах из таблицы 3 (по три измерения длительностью 3 мин. каждое). Величину расхода установить с погрешностью не более +10%.

– вычислить значения относительной погрешности δ_i при расходах G_t и G_{min} .

Результат определения погрешности считать удовлетворительным, если при всех измерениях значения относительной погрешности измерения объёмного расхода находятся в пределах:

а) $\pm 3,0$ % при G_{min} ;

б) $\pm 1,5$ % при G_t и G_{nom} .

Если погрешность измерений расхода превысила указанные выше пределы, допускается калибровка расходомера согласно методике, приведенной в Приложение В.

Допускается измерение расхода путем подсчета количества импульсов на импульсном выходе. Для этого необходимо:

– установить частотомер в режим подсчета импульсов и обнулить;

– провести три измерения расхода жидкости длительностью не менее 3 минуты каждое. За время каждого измерения на импульсном выходе должно быть сформировано не менее 300 импульсов;

– по результатам каждого измерения рассчитать расход жидкости по формуле:

$$G_P = \frac{N * P}{t_{изм}} * 3600 \quad (5),$$

где G_P – объёмный расход жидкости, м³/час;

P – вес импульса, л/имп.

N – количество импульсов, зафиксированное на импульсном выходе, шт.;

$t_{изм}$ – время измерения расхода, с

– определить относительную погрешность измерения расхода по формуле (4).

Допускается проводить определение погрешности измерения расхода по цифровому выходу расходомера. Для этого необходимо подключить преобразователь интерфейса RS485 в USB (RS232) согласно схеме, приведённой в Приложение А, запустить на ПК программу «Монитор/Программатор расходомера НОТА», установить длительность измерения равной 180 с и провести измерения расхода жидкости. Для расчета относительной погрешности использовать результаты измерений, отображенные в поле «Средний объёмный расход, м.куб/ч».

5.4.3 Определение погрешности измерения избыточного давления

Определение погрешности измерений избыточного давления в измерительной камере расходомера проводить в следующем порядке:

– снять кожух, защищающий датчик давления, выкрутить ДД, не отсоединяя от измерителя комбинированного, установить ДД в гидравлический пресс, подсоединить образцовый манометр;

– подключить преобразователь интерфейса RS485 в USB (RS232) и источник питания согласно схеме, приведённой в Приложение А;

– получить показания ДД расходомера по Modbus, допускается использовать программу «Монитор / Программатор расходомера НОТА»;

– произвести проверку погрешности измерения давления при нормальных условиях (при отсутствии избыточного давления);

– произвести определение погрешности измерений избыточного давления, для чего:

– установить по образцовому манометру величину избыточного давления 1,5 МПа (для ДД с верхним пределом измерения 1,6 МПа) или 3,5 МПа (для ДД с верхним пределом измерения 4 МПа) с погрешностью не более -5%;

– измерить давление образцовым манометром;

– прочитать с помощью ПО ПК значение давления, измеренного ДД расходомера;

– рассчитать разницу показаний ДД и образцового манометра;

– повторить определение погрешности измерений при избыточных давлениях {0.4, 0.8, 1.2} МПа (для ДД с верхним пределом измерения 1,6 МПа) или {1, 2, 3} МПа (для ДД с верхним пределом измерения 4 МПа). Измерения при каждой установленной величине давления проводить однократно.

Результат определения погрешности считать удовлетворительным, если значение давления, измеренного ДД при нормальных условиях и все значения разницы показаний ДД и образцового манометра, не превышают ±0,032 МПа (для ДД с верхним пределом измерения 1,6 МПа) либо ± 0,08 МПа (для ДД с верхним пределом измерения 4 МПа).

6 ОФОРМЛЕНИЕ РЕЗУЛЬТАТА ПОВЕРКИ

6.1 Положительные результаты первичной поверки при выпуске из производства должны быть оформлены записью в паспорте расходомера, заверенной подписью поверителя с нанесением знака поверки.

6.2 Положительные результаты первичной поверки после ремонта, а также результаты периодической поверки должны быть оформлены записью в паспорте расходомера или путем выдачи свидетельства о поверке в соответствии с приказом Минпромторга РФ № 1815 от 2 июля 2015 г.

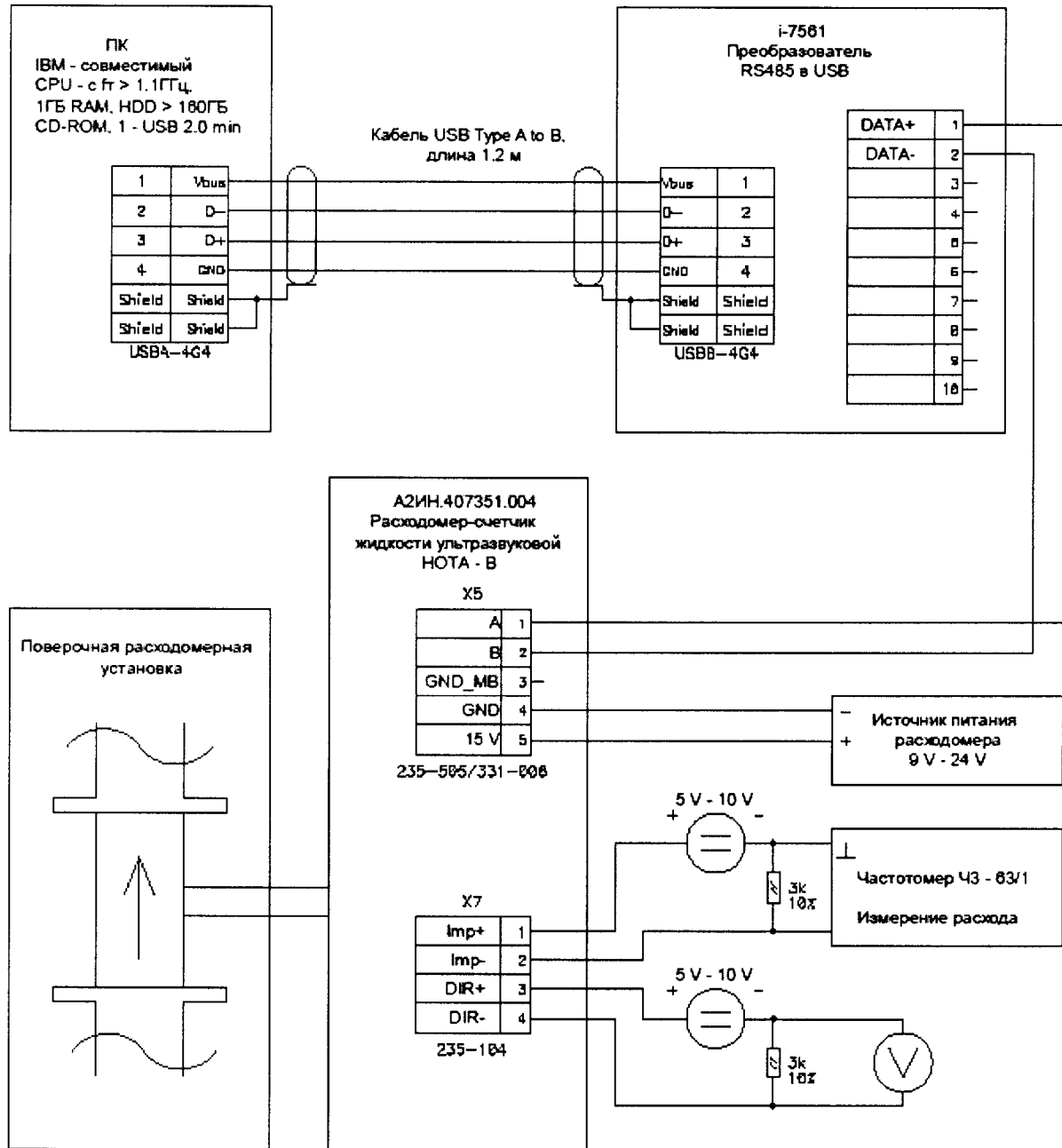
6.3 По окончании поверки значения масштабного коэффициента и смещения нуля должны быть занесены в паспорт расходомера и протокол поверки и заверены подписью поверителя.

6.4 При положительных результатах поверки расходомер знак поверки наносится на мастичную пломбу в пломбировочную чашку на защитной пластине, ограничивающей доступ к измерителю комбинированному. Места пломбирования показаны в Приложение Г.

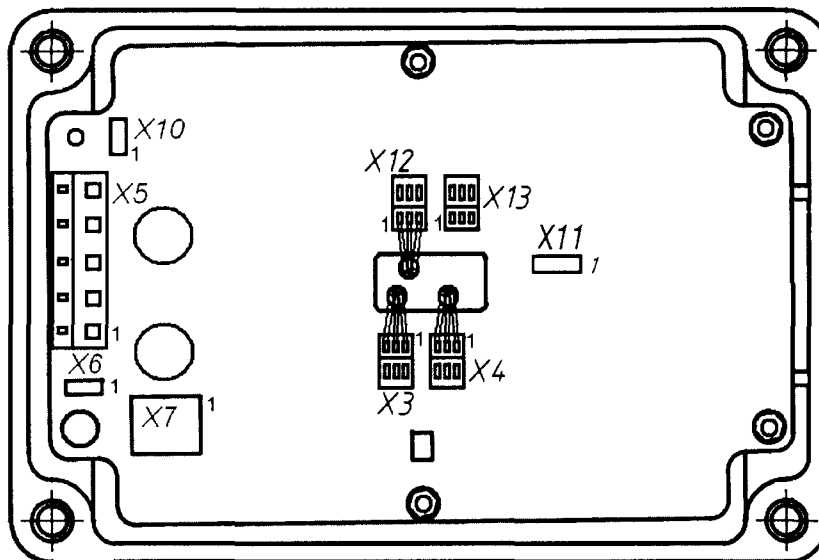
6.5 Отрицательные результаты поверки оформляются в соответствии с приказом Минпромторга РФ № 1815 от 2 июля 2015 г с выдачей извещения о непригодности.

Приложение А

Схема подключения расходомера при поверке (обязательное)



Приложение Б
Корпус расходомера.
Разъёмы, используемые при поверке расходомера
(обязательное)



Подключение кабелей связи с внешними устройствами условно не показано

Приложение В

Методика калибровки расходомера.

(обязательное)

Для калибровки масштабного коэффициента расходомера и смещения нуля произвести следующие действия:

В1. Перед проведением калибровки на ПК должна быть произведена установка программного обеспечения (ПО ПК), позволяющего осуществлять обмен данными между расходомером и ПК по протоколу Modbus RTU. Подробное описание функций Modbus RTU, поддерживаемых расходомером приведено в руководстве по эксплуатации А2ИН.407351.004 РЭ.

В качестве ПО ПК допускается использование программы «Монитор / Программатор расходомера НОТА». Порядок установки и поддерживаемые функции программы описаны в Руководстве пользователя.

В2. Включить расходомер в режиме «Программирование». Переключение расходомера в режим «Программирование» возможно только после нарушения целостности пломбы поверителя.

Для переключения расходомера в режим «Программирование» необходимо выполнить следующую последовательность действий:

- вскрыть корпус;
- снять защитную пластину, ограничивающую доступ к измерителю комбинированному, нарушив целостность пломбы поверителя;
- снять перемычку с разъёма X11, контакты 2–3, установить её на контакты 1–2 того же разъёма. Расположение разъёма X11 см. в Приложение Б;

В3. Установить по эталонному расходомеру поверочной установки значение номинального расхода воды $G_{ном}$ в соответствии с таблицей 3 с погрешностью не более $\pm 10\%$, провести 3 измерения, длительностью не менее 3 минуты каждое, согласно методике 5.4.2.

В4. Определить относительную погрешность каждого измерения по формуле (4).

В5. Вычислить среднее значение относительной погрешности $\delta_{ср}$ при номинальном расходе.

В6. Провести корректировку масштабного коэффициента следующим образом:

1. С помощью ПО ПК прочитать значение предустановленного масштабного коэффициента (МК);
2. Рассчитать корректировку масштабного коэффициента по формуле:

$$МК_{корр} = МК / (1 + \delta_{ср}/100) \quad (6)$$

3. Если значение скорректированного масштабного коэффициента отличается от $МК_{расчетное}$ более чем на $\pm 20\%$, калибровку прекратить. В таком случае расходомер необходимо отправить на ремонт.

Значение $МК_{расчетное}$, рассчитывается по формуле:

$$МК_{расчетное} = 0,727 * D^2, \quad (7)$$

где D – диаметр измерительной камеры, м.

4. Установить новое значение МК, равное $МК_{корр}$.

В7. Установить по эталонному расходомеру поверочной установки значение минимального расхода воды G_{\min} в соответствии с таблицей 3 с погрешностью не более +10%, провести 3 измерения, длительностью не менее 3 минуты каждое, согласно методике 5.4.2.

В8. Определить относительную погрешность каждого измерения по формуле (4).

В9. Вычислить среднее значение относительной погрешности $\delta_{\text{ср}}$ при минимальном расходе.

В10. Установить смещение нуля следующим образом:

1. Вычислить смещение нуля по формуле:

$$\text{Zero} = G_{\min} \cdot \delta_{\text{ср}} / 100, \text{ м}^3/\text{ч} \quad (8)$$

2. Если рассчитанное смещение нуля превышает 20% G_{\min} , калибровку прекратить. В таком случае расходомер необходимо отправить на ремонт.

3. С помощью ПО ПК прочитать установленное значение смещения нуля.

4. Прибавить рассчитанное смещение нуля к установленному значению.

5. Установить полученное смещение нуля.

В11. Повторить измерения по 5.4.2.

В12. По окончании калибровки переключить расходомер в режим «Эксплуатация» для чего необходимо:

- вернуть перемычку с контактов 1–2 разъёма X11 на контакты 2–3 того же разъёма;
- установить защитную пластину, ограничивающую доступ к измерителю комбинированному;
- закрыть корпус.

ВНИМАНИЕ! Новые значения МК, смещения нуля необходимо занести в паспорт расходомера.

Приложение Г
Корпус расходомера.
Места пломбирования расходомера

