

ФЕДЕРАЛЬНОЕ ГОСУДАРСТВЕННОЕ УНИТАРНОЕ ПРЕДПРИЯТИЕ
УРАЛЬСКИЙ НАУЧНО-ИССЛЕДОВАТЕЛЬСКИЙ ИНСТИТУТ МЕТРОЛОГИИ
(ФГУП «УНИИМ»)

УТВЕРЖДАЮ:



Директор ФГУП «УНИИМ»

С. В. Медведевских

2018 г.

ГОСУДАРСТВЕННАЯ СИСТЕМА ОБЕСПЕЧЕНИЯ
ЕДИНСТВА ИЗМЕРЕНИЙ

Регистраторы высокочастотные цифровые РВЦ-801

МЕТОДИКА ПОВЕРКИ

МП 51 -262-2018

Екатеринбург

2018

Предисловие

РАЗРАБОТАНА ФГУП «Уральский научно-исследовательский институт метрологии»
(ФГУП «УНИИМ»), г. Екатеринбург

Исполнители: А.А. Ахмеев, А.М. Шабуров (ФГУП «УНИИМ»)

Утверждена ФГУП «УНИИМ» в августе 2018 г.

ВВЕДЕНА ВПЕРВЫЕ

Настоящий документ не может быть полностью или частично воспроизведен, тиражирован и распространен без разрешения ФГУП «УНИИМ».

СОДЕРЖАНИЕ

1	ОБЛАСТЬ ПРИМЕНЕНИЯ	4
2	НОРМАТИВНЫЕ ССЫЛКИ	4
3	ОПЕРАЦИИ ПОВЕРКИ.....	4
4	СРЕДСТВА ПОВЕРКИ.....	5
5	ТРЕБОВАНИЯ К КВАЛИФИКАЦИИ ПОВЕРИТЕЛЕЙ.....	5
6	ТРЕБОВАНИЯ БЕЗОПАСНОСТИ.....	5
7	УСЛОВИЯ ПРОВЕДЕНИЯ ПОВЕРКИ И ПОДГОТОВКА К НЕЙ	5
8	ПРОВЕДЕНИЕ ПОВЕРКИ	6
8.1	ВНЕШНИЙ ОСМОТР, ПРОВЕРКА КОМПЛЕКТНОСТИ	6
8.2	ПРОВЕРКА БЕЗОПАСНОСТИ	6
8.3	ОПРОБОВАНИЕ	6
8.4	ОПРЕДЕЛЕНИЕ МЕТРОЛОГИЧЕСКИХ ХАРАКТЕРИСТИК	7
9	ОФОРМЛЕНИЕ РЕЗУЛЬТАТОВ ПОВЕРКИ	9
	ПРИЛОЖЕНИЕ А	10

ГОСУДАРСТВЕННАЯ СИСТЕМА ОБЕСПЕЧЕНИЯ ЕДИНСТВА ИЗМЕРЕНИЙ
Регистраторы высокочастотные цифровые РВЦ-801

Методика поверки

МП 51-262-2018

Дата введения: 27.08.2018

1 ОБЛАСТЬ ПРИМЕНЕНИЯ

Настоящая методика поверки распространяется на регистраторы высокочастотные цифровые РВЦ-801 (далее – регистраторы), производимые ООО ВП «НТБЭ» г. Екатеринбург, предназначенные для измерения напряжения переменного и постоянного электрического тока, силы переменного электрического тока и регистрации (фиксации) аварийных процессов в распределительной высоковольтной сети номинальным напряжением от 6 до 35 кВ через измерительные сигналы, получаемые от первичных измерительных преобразователей.

До ввода в эксплуатацию, а также после ремонта регистраторы подлежат первичной поверке, а в процессе эксплуатации - периодической поверке.

Интервал между поверками – 2 года.

2 НОРМАТИВНЫЕ ССЫЛКИ

В настоящей методике использованы ссылки на следующие документы:

Приказ Министерства промышленности и торговли Российской Федерации от 02.07.2015 № 1815 «Об утверждении Порядка проведения поверки средств измерений, требований к знаку поверки и содержанию свидетельства о поверке»

Приказ Министерства труда и социальной защиты Российской Федерации от 24 июля 2013 г. № 328н «Об утверждении Правил по охране труда при эксплуатации электроустановок».

ГОСТ 12.3.019-80 Система стандартов безопасности труда. Испытания и измерения электрические. Общие требования безопасности.

ГОСТ 8.027-2001 ГСИ. Государственная поверочная схема для средств измерений постоянного электрического напряжения и электродвижущей силы

ГОСТ Р 8.648-2015 ГСИ. Государственная поверочная схема для средств измерений переменного электрического напряжения до 1000 В в диапазоне частот от $1 \cdot 10^{-2}$ до $2 \cdot 10^9$ Гц

МИ 1940-88 Рекомендация. ГСИ. Государственная поверочная схема для средств измерений силы переменного электрического тока от $1 \cdot 10^{-8}$ до 25 А в диапазоне частот от 20 до $1 \cdot 10^6$ Гц

3 ОПЕРАЦИИ ПОВЕРКИ

3.1 При проведении поверки должны выполняться операции, приведенные в таблице 1. При получении отрицательного результата по той или иной операции поверку прекращают. Регистратор бракуют и оформляют результаты по 9.3.

Таблица 1

Наименование операции	Пункт методики
Внешний осмотр, проверка комплектности	8.1
Проверка безопасности	8.2
Опробование	8.3
Определение метрологических характеристик	8.4

4 СРЕДСТВА ПОВЕРКИ

4.1 При проведении поверки рекомендуется применять эталоны, указанные в таблице 2.

Таблица 2

Пункты методики	Наименование и тип средства поверки, его метрологические и основные технические характеристики
8.2	- мегаомметр ЦС0202, диапазон от 200 кОм до 1 ГОм, КТ 2,5 (Госреестр СИ № 38890-13);
8.3, 8.4	- рабочий эталон 3 разряда единицы напряжения постоянного электрического тока в диапазоне значений от $5 \cdot 10^{-3}$ до $1 \cdot 10^3$ В по ГОСТ Р 8.027-2001, 2 разряда единицы напряжения переменного электрического тока в диапазоне значений от $1 \cdot 10^{-2}$ до 700 В по ГОСТ Р 8.648-2015, 3 разряда единицы силы переменного электрического тока в диапазоне значений от $2 \cdot 10^{-6}$ до 30 А приказ от 14 мая 2015 г. № 575 (калибратор универсальный Н4-7, Госреестр СИ № 22125-01); - рабочий эталон единицы времени в диапазоне значений от 0,1 мкс до $1 \cdot 10^4$ с, единицы частоты в диапазоне значений от 0,1 Гц до 500 МГц, ПГ= $\pm 1 \cdot 10^{-6}$ приказ от 31 июля 2018 г. № 1621 (частотомер электронно-счётный ЧЗ-47А, Госреестр СИ 6509-78); - источник сигналов точного времени $\pm 10^{-4}$ с от шкалы времени UTC(SU), (Интернет-ресурс http://www.ntpl.vniiftri.ru); - генератор импульсов Г5-60, $\Delta T = \pm 1 \times 10^{-6}$ Т, $\Delta \tau = \pm (0,1 \times \tau + 10$ нс), $\Delta \tau_{2,3} = \pm (1 \times 10^{-6} \times \tau + 10$ нс), $\Delta U = \pm (0,01 \times U + 2$ мВ), (Госреестр СИ № 5463-76). - термогигрометр электронный Center-313, отн. влажность (10 – 100) %, ПГ= $\pm 2,5$ %, температура (минус 20 – 60) °С, ПГ= $\pm 0,7$ °С, (Госреестр СИ № 22129-09).

Примечание – допускается применение средств поверки, отличных от приведенных в таблице 2, при условии обеспечения необходимой точности измерений.

4.2 Проверяют наличие действующих свидетельств об аттестации эталонов и свидетельств о поверке СИ.

5 ТРЕБОВАНИЯ К КВАЛИФИКАЦИИ ПОВЕРИТЕЛЕЙ

5.1 К проведению поверки допускают лиц, прошедших обучение и работающих в организации, аккредитованной на право поверки средств измерений электрических величин, изучивших настоящую методику, эксплуатационные документы на регистраторы, имеющих стаж работы в качестве поверителей средств измерений электрических величин не менее одного года.

5.2 Поверка должна осуществляться специалистом, имеющем удостоверение на право работы на электроустановках с напряжением до 1000 В, с группой по электробезопасности не ниже III.

6 ТРЕБОВАНИЯ БЕЗОПАСНОСТИ

При поверке регистратора соблюдают требования электробезопасности по ГОСТ 12.3.019-80 и руководствуются Правилами по охране труда при эксплуатации электроустановок, утвержденными Приказом Министерства труда и социальной защиты РФ от 24 июля 2013 г. № 328н.

7 УСЛОВИЯ ПРОВЕДЕНИЯ ПОВЕРКИ И ПОДГОТОВКА К НЕЙ

7.1 При проведении поверки должны быть соблюдены, за исключением особо оговариваемых, следующие условия:

- | | |
|---------------------------------------|--------------|
| - температура окружающего воздуха, °С | 23 ± 2; |
| - относительная влажность воздуха, % | от 30 до 80; |
| - напряжение питающей сети, В | 220 ± 10 %; |
| - частота питающей сети, Гц | 50 ± 1. |

7.2 Условия применения вспомогательных средств измерений, вспомогательных устройств и поверочных приспособлений должны соответствовать НТД на них.

7.3 Эталоны и средства поверки подготавливают к работе согласно указаниям, приведенным в соответствующих эксплуатационных документах.

7.4 Регистратор перед поверкой должен находиться в климатических условиях, указанных в 7.1, не менее 2 ч.

8 ПРОВЕДЕНИЕ ПОВЕРКИ

8.1 Внешний осмотр, проверка комплектности

8.1.1 Представленный на поверку регистратор должен быть полностью укомплектован.

8.1.2 Извлечь регистратор из упаковочной тары, проверить его комплектность на соответствие руководству по эксплуатации, включая эксплуатационные документы.

8.1.3 Визуальным осмотром проверить наличие и четкость маркировочных надписей, убедиться в отсутствии внешних механических повреждений корпуса регистратора.

8.1.4 Регистратор не должен иметь ни одной из перечисленных ниже неисправностей:

- неудовлетворительные контакты и крепление разъемов и гнезд;
- повреждение изоляции внешних токоведущих частей;
- грубые механические повреждения наружных частей.

8.2 Проверка безопасности

8.2.1 Сопротивление изоляции между корпусом и изолированными от корпуса электрическими цепями проверяют мегаомметром при напряжении постоянного тока 500 В. Отсчет значения сопротивления изоляции следует проводить через 1 мин после приложения напряжения.

8.2.2 Сопротивление изоляции электрических цепей регистратора между корпусом и измерительными гнездами должно быть не менее 40 МОм.

8.3 Опробование

8.3.1 При опробовании регистратора проверяют его исправность и работоспособность, исправность и надежность крепления разъемов и гнезд.

Подключить к регистратору внешние устройства в соответствии со схемой, представленной на рисунке 1.

Подать на регистратор питание в соответствии с РЭ.

Убедиться, что индикация регистратора и выводимая на компьютер информация соответствует требованиям РЭ.

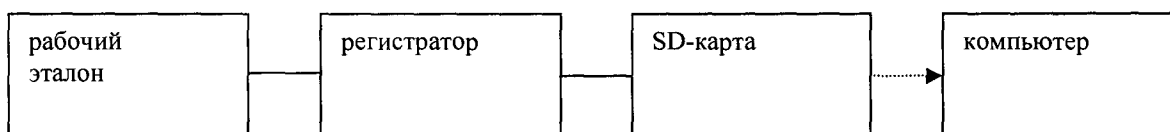


Рисунок 1 - Структурная схема подключения регистратора к внешним устройствам

8.3.2 Проверку идентификационных данных программного обеспечения (ПО) проводить сравнением идентификационных данных программного обеспечения на дисплее регистратора и экране компьютера с идентификационными данными:

- Идентификационные данные файла прошивки (номер версии не ниже «v.2.22»);
- Идентификационные данные программного обеспечения «Oscill» (наименование файла ПО «Oscill.exe», номер версии не ниже «1.3.12»);
- Идентификационные данные программного обеспечения «RvcConf» (наименование файла ПО «Rvcconf.exe», номер версии не ниже «2.5.5»);
- Идентификационные данные программного обеспечения «RvcBase» (наименование файла ПО «Rvcbase.exe», номер версии не ниже «1.0b»).

8.3.3 Результаты опробования считают положительными, если выполняются требования, указанные в 8.3.1, и идентификационные данные программного обеспечения регистраторов соответствуют приведенным в 8.3.2.

8.4 Определение метрологических характеристик

4.4.1 Проверка диапазона и относительной погрешности измерений постоянного и переменного напряжения

4.4.1.1 Проверка диапазона и относительной погрешности измерений постоянного напряжения.

На вход регистратора от рабочего эталона подают сигналы постоянного напряжения. Значения напряжения должны соответствовать данным, приведенным в ЭД. В соответствии с ЭД проводят измерения и регистрацию значений напряжения. Отсчеты должны производиться не менее, чем в 4 точках, соответствующих значениям напряжения 0,5, 11, 110 и 220 В.

При помощи программы «Oscill» определяется среднее действующее значение постоянного напряжения ($U_{изм}$) за интервал времени 1 с, расчет производится в соответствии с формулой

$$U_{изм} = (U_{min} + U_{max}) / 2, \quad (1)$$

где U_{min} – минимальное значение постоянного напряжения, измеренное регистратором, В;
 U_{max} – максимальное значение постоянного напряжения, измеренное регистратором, В %.

Относительная погрешность измерения (δU_{\pm}) постоянного напряжения, %, определяется в соответствии с формулой

$$\delta U_{\pm} = \frac{(U_{изм} - U_{\pm})}{U_{\pm}} \cdot 100, \quad (2)$$

где U_{\pm} – значение постоянного напряжения, установленное на выходе калибратора, В.

Регистраторы считаются выдержавшими проверку, если диапазон измерений постоянного напряжения соответствует данным ОТ, а значения относительной погрешности измерений в интервале $\pm [0,5 + 0,18 \cdot (U_{к}/U_{изм} - 1)]$ %.

4.4.1.2 Проверка диапазона и относительной погрешности измерений переменного напряжения.

На вход регистратора от рабочего эталона подают сигналы переменного напряжения. Значения величин напряжения должны соответствовать данным, приведенным в ЭД. В соответствии с ЭД проводят измерения и регистрацию действующего значения переменного напряжения. Отсчеты должны производиться не менее, чем в 4 точках, соответствующих 0,5, 11, 110 и 220 В амплитудного значения напряжения на частотах 25, 50, 100, 1000, 5000, 10000, 20000 Гц.

При помощи программы «Oscill» определяется среднее действующее значение переменного напряжения ($U_{изм}$) за интервал времени 1 с, расчет производится в соответствии с формулой

$$U_{изм} = (U_{min} + U_{max}) / 2, \quad (3)$$

где U_{min} – минимальное значение переменного напряжения, измеренное регистратором, В;
 U_{max} – максимальное значение переменного напряжения, измеренное регистратором, В.

Относительная погрешность измерения (δU_{\pm}) переменного напряжения, %, определяется в соответствии с формулой

$$\delta U_{\pm} = \frac{(U_{изм} - U_{\pm})}{U_{\pm}} \cdot 100, \quad (4)$$

где U_{\pm} – значение переменного напряжения, установленное на выходе калибратора, В.

Регистраторы считаются выдержавшими проверку, если диапазон измерений переменного напряжения соответствует данным ОТ, а значения относительной погрешности измерений в диапазоне частот:

- от 0 до 5000 Гц включ., в интервале $\pm [0,5 + 0,18 \cdot (U_{к}/U_{изм} - 1)]$ %;
- св. 5000 до 20000 Гц включ., в интервале $\pm [5,0 + 0,2 \cdot (U_{к}/U_{изм} - 1)]$ %.

4.4.2 Проверка диапазона и относительной погрешности измерений силы переменного тока

4.4.2.1 На вход регистратора от рабочего эталона подают сигналы переменного тока. Значения токов должны соответствовать данным, приведенным в ЭД. В соответствии с ЭД проводят измерения и регистрацию значений действующего значения силы переменного тока. Отсчеты должны производиться не менее, чем в 4 точках, соответствующих 0,1, 1,5, 15 и 30 А амплитудного значения тока на частотах 25, 50, 100, 1000, 5000, 10000 Гц.

При помощи программы «Oscill» определяется среднее действующее значение силы переменного тока ($I_{изм}$) за интервал времени 1 с, расчет производится в соответствии с формулой

$$I_{изм} = (I_{min} + I_{max}) / 2, \quad (5)$$

где I_{min} – минимальное значение силы переменного тока, измеренное регистратором, А;
 I_{max} – максимальное значение силы переменного тока, измеренное регистратором, А.

Относительная погрешность измерения (δI) значения силы переменного тока, %, определяется в соответствии с формулой

$$\delta I = \frac{(I_{изм} - I_3)}{I_3} \cdot 100, \quad (6)$$

где $I_{изм}$ – значение силы переменного тока, измеренное регистратором, А;
 I_3 – значение силы переменного тока, установленное на выходе калибратора, А.

Регистраторы считаются выдержавшими проверку, если диапазон измерения значения силы переменного тока соответствует данным ОТ, а значения относительной погрешности измерения в диапазоне частот:

- от 25 до 45 Гц включ., св. 5000 до 10000 Гц включ., в интервале $\pm [8,0 + 0,4 \cdot (I_k/I_{изм} - 1)]$ %;
- св. 45 до 5000 Гц включ., в интервале $\pm [5,0 + 0,3 \cdot (I_k/I_{изм} - 1)]$ %.

4.4.3 Проверка абсолютной погрешности измерения интервала времени в диапазоне от 50 мкс до 1 с

4.4.3.1 Собрать схему, приведенную на рисунке 2.

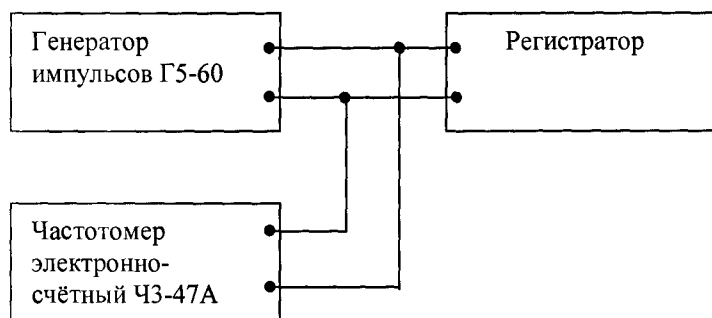


Рисунок 2 - Схема соединений

Установить амплитуду импульсов генератора равную 10 В, определять абсолютную погрешность измерения интервалов времени ($\Delta t_{изм}$) при длительности импульса 20 мкс с интервалом времени между импульсами ($t_{эм}$) 0,00005, 0,0001, 0,001, 0,01, 0,1 и 1 с. В соответствии с ЭД проводят измерения и регистрацию интервалов времени.

По окончании процесса регистрации при помощи программы «Oscill» считывают результаты измерений (выполнять измерение времени между фронтами импульсов на амплитуде 5 В) и заносят в протокол.

Абсолютная погрешность измерения интервала времени $\Delta t_{изм}$, с, определяется в соответствии с формулой

$$\Delta t_{изм} = t_{изм} - t_{эт}. \quad (7)$$

где $t_{изм}$ - длительность импульсов, измеренных с помощью регистратора, с.

Проверка считается выполненной успешно, если абсолютная погрешность измерения интервала времени находится в допусковых пределах $\pm [t_{изм} \cdot 0,00005 + 20 \cdot 10^{-6}]$ с.

4.4.4 Проверка суточного хода часов

4.4.4.1 Подключить регистратор к источнику питания, проконтролировать загорание сигнальных светодиодов, убедиться, что выводимая на экран информация соответствует данным, приведенным в ЭД. По сигналам источника точного времени для времени t считывают показания часов регистратора (t_1).

Через сутки по сигналам источника точного времени для того же времени t считывают показания часов регистратора (t_2).

Суточный ход часов (Δt), с, вычисляют по формуле

$$\Delta t = t_2 - t_1. \quad (8)$$

Суточный ход часов регистратора должен находиться в пределах ± 2 с.

9 ОФОРМЛЕНИЕ РЕЗУЛЬТАТОВ ПОВЕРКИ

9.1 Результаты поверки заносят в протокол поверки, форма которого приведена в рекомендуемом приложении А. Протокол поверки хранят в течение одного интервала между поверками.


9.2 Положительные результаты поверки оформляют свидетельством о поверке в соответствии с «Порядком проведения поверки средств измерений, требований к знаку поверки и содержанию свидетельства о поверке», утвержденным приказом Минпромторга России от 02.07.2015 № 1815, на корпус регистратора наносят знак поверки в соответствии с Описанием типа.


9.3 В случае отрицательных результатов поверки регистратор признают непригодным к применению, свидетельство о предыдущей поверке аннулируют и выдают извещение о непригодности в соответствии с «Порядком проведения поверки средств измерений, требований к знаку поверки и содержанию свидетельства о поверке», утвержденным приказом Минпромторга России от 02.07.2015 № 1815, с указанием причин или делают соответствующую запись в эксплуатационной документации.

Разработали:

зав. отд. 26 ФГУП "УНИИМ"

вед. инж. лаб. 262 ФГУП "УНИИМ"


Ахмеев А.А.


Шабуров А.М.

Приложение А
(рекомендуемое)

ФОРМА ПРОТОКОЛА ПОВЕРКИ

Регистраторов высокочастотных цифровых РВЦ-801

А.1 _____
наименование, тип, заводской номер, год выпуска

А.2 Принадлежит _____
наименование юридического лица - владельца СИ

А.3 Результаты внешнего осмотра _____

А.4 «ГСИ. Регистраторы высокочастотные цифровые РВЦ-801. Методика поверки» МП 51 -262-2018

А.5 Средства поверки _____
(наименование, тип эталонных СИ и вспомогательных средств, применяемых при поверке)

А.6 Условия поверки _____

РЕЗУЛЬТАТЫ ПОВЕРКИ

А.1 Внешний осмотр, проверка комплектности _____

А.2 Проверка безопасности _____

А.3 Опробование _____

А.4 Определение метрологических характеристик

А.4.1 Проверка диапазона и относительной погрешности измерений постоянного напряжения

№ п.п	U_n , В	U_x , В				$U_{изм}$, В				δU , %			
		0,5	11	110	220								
1													
2													
...													
n													

А.4.2 Проверка диапазона и относительной погрешности измерений переменного напряжения

№ п.п	f_0 , Гц	U_n , В	U_x , В				$U_{изм}$, В				δU , %			
			0,5	11	110	220								
1	25													
	50													
	100													
	1000													
	5000													
	10000													
20000														
2														
...														
n														

А.4.3 Проверка диапазона и относительной погрешности измерений силы переменного тока

№ п.п	f_0 , Гц	$I_{н. А}$	I_2 , А				$I_{изм. А}$				$\delta I, \%$						
			0,1	1,5	15	30											
1	25 50 100 1000 5000 10000																
2																	
...																	
n																	

А.4.4 Проверка абсолютной погрешности измерения интервала времени в диапазоне от 50 мкс до 1 с

№ п.п	t_2 , с	$t_{изм. с}$	Δt , с
1	0,00005 0,0001 0,001 0,01 0,1 1		
2			
...			
n			

А.4.5 Проверка суточного хода часов

Время первого отсчета t_1	Время второго отсчета $t_2 = 24 \text{ ч} \dots \text{м} \dots \text{с}$	Ход часов, с	
		$t_2 - t_1$	Допускаемый

А.4. **Заключение:** регистратор высокочастотный цифровой РВЦ-801 № _____
пригоден (непригоден) к применению

Выдано свидетельство о поверке № _____ от _____
Срок действия свидетельства до _____

Поверитель _____
« _____ » _____ 20 ____ г. (Ф.И.О.)
Организация, проводившая поверку _____