

**СОГЛАСОВАНО**

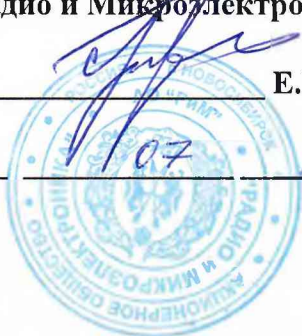
Генеральный директор  
АО «Радио и Микроэлектроника»

  
\_\_\_\_\_  
Е.В. Букреев

09

07

2018



**УТВЕРЖДАЮ**

Зам. директора ФГУП «СНИИМ»

  
\_\_\_\_\_  
В.Ю. Кондаков

09 07\*

2018



**Счетчики электрической энергии трехфазные  
серии РИМ 489**

**МЕТОДИКА ПОВЕРКИ  
ВНКЛ.411152.078-02 ДИ**

Новосибирск

## Содержание

1 Операции поверки.....	3
2 Требования к квалификации поверителей.....	5
3 Требования безопасности.....	5
4 Условия поверки .....	5
5 Подготовка к поверке .....	5
6 Проведение поверки .....	6
7 Оформление результатов поверки.....	15
ПРИЛОЖЕНИЕ А. Форма протокола поверки.....	17
ПРИЛОЖЕНИЕ Б. Схемы включения счетчиков .....	20
ПРИЛОЖЕНИЕ В. Порядок работы с программой Setting_dlms.exe .....	21
ПРИЛОЖЕНИЕ Г. Схемы расположения индикаторов, органов управления и контактов счетчиков .....	27
ПРИЛОЖЕНИЕ Д. Разграничение прав доступа к информации в счетчиках.....	29
ПРИЛОЖЕНИЕ Е. Порядок работы с программой Crowd_Pk.exe.....	30
ПРИЛОЖЕНИЕ Ж. Основные технические характеристики исполнений счетчиков .....	34
ПРИЛОЖЕНИЕ З. Перечень обозначений и сокращений, используемых в документе.....	35

Настоящая методика поверки распространяется на счетчики электрической энергии трехфазные серии РИМ 489 (далее – счетчики).

Счетчики выпускаются в следующих исполнениях:

- счетчики электрической энергии трехфазные статические: РИМ 489.18, РИМ 489.19 (далее - РИМ 489.1Х),

- счетчики электрической энергии трехфазные многофункциональные: РИМ 489.26, РИМ 489.27, РИМ 489.28, РИМ 489.29 (далее - РИМ 489.2Х)

Данный документ устанавливает методику первичной / периодической поверки счетчиков.

Межповерочный интервал - 16 лет.

## 1 Операции поверки

1.1 При проведении поверки счетчиков должны быть выполнены операции, указанные в таблице 1.

Таблица 1 – Операции поверки

Наименование операции	Номер пункта методики	Наименование эталонных и вспомогательных средств поверки
1 Внешний осмотр	6.1	Не используются
2 Испытание изоляции счетчика напряжением переменного тока <sup>1)</sup>	6.2	Универсальная пробойная установка УПУ-1М; испытательное напряжение до 10 кВ, погрешность установки напряжения не более 10 %
3 Опробование счетчика: а) идентификация программного обеспечения; б) опробование интерфейса RF <sup>2)</sup> , RF868 <sup>3)</sup> ; в) проверка счетного механизма; г) проверка приемника сигналов глобальных навигационных спутниковых систем (ГНСС) <sup>4)</sup> ; д) опробование ЧРВ; е) опробование УКН; ж) опробование ИСК <sup>3)</sup> ; з) опробование оптопорта <sup>3)</sup> ; и) опробование и проверка работы оптического испытательного выхода ТМ <sup>3)</sup> , оптических испытательных выходов А, R <sup>2)</sup> ; к) опробование интерфейса PLC <sup>2)</sup> .	6.3 6.3.1 6.3.2.1 6.3.2.2 6.3.2.3 6.3.2.4 6.3.2.5 6.3.2.6 6.3.2.7 6.3.2.8 6.3.2.9	Установка УППУ-МЭ3.1К. Номинальное напряжение 57,7/220 / 380 В, ток 0,01 – 100 А, класс точности 0,05 Госреестр № 39138-08 (далее – поверочная установка); ПК (в составе МТ); Программы Setting_dlms.exe <sup>3)</sup> ; Crowd_Pk.exe <sup>2)</sup> Конвертор USB-RF868 <sup>3)</sup> ; Устройство сопряжения оптическое УСО-2 <sup>3)</sup> ; Устройство проверки ИСК ВНКЛ.411724.281-02 <sup>3)</sup> ; Антенна GPS/GLONASS АМТ-GPS/GLONASS-33 с переизлучателем ВНКЛ.426487.042 (далее - антенна с переизлучателем) <sup>4)</sup> ; Конвертор USB-RF <sup>2)</sup> ; Конвертор USB-PLC <sup>2)</sup> ; Конвертор для связи с коммуникатором (для проверки ИСК, в зависимости от типа коммуникатора) <sup>3)</sup> .
4 Проверка стартового тока	6.4	Установка УППУ-МЭ 3.1К; ПК (в составе МТ); Программы Setting_dlms.exe <sup>3)</sup> ; Crowd_Pk.exe <sup>2)</sup> Конверторы USB-RF868 <sup>3)</sup> , USB-RF <sup>2)</sup>
5 Проверка отсутствия самохода	6.5	Установка УППУ-МЭ3.1К; Секундомер СОС пр. Госреестр № 2231-72 ПК (в составе МТ); Программы Setting_dlms.exe <sup>3)</sup> ; Crowd_Pk.exe <sup>2)</sup> Конверторы USB-RF868 <sup>3)</sup> , USB-RF <sup>2)</sup>
6 Проверка допускаемой основной погрешности, вызываемой изменением тока, при измерении активной и реактивной энергии	6.6	Установка УППУ-МЭ 3.1К; ПК (в составе МТ); Программы Setting_dlms.exe <sup>3)</sup> ; Crowd_Pk.exe <sup>2)</sup> Конверторы USB-RF868 <sup>3)</sup> , USB-RF <sup>2)</sup>

## Окончание таблицы 1

Наименование операции	Номер пункта методики	Наименование эталонных и вспомогательных средств поверки
7 Проверка допускаемой основной погрешности, вызываемой изменением тока, при измерении активной и реактивной мощности с периодом интегрирования 1 с (текущей активной и реактивной мощности)	6.7	Установка УППУ-МЭ 3.1К; ПК (в составе МТ); Программы Setting_dlms.exe <sup>3)</sup> ; Crowd_Pk.exe <sup>2)</sup> Конверторы USB-RF868 <sup>3)</sup> , USB-RF <sup>2)</sup>
8 Проверка допускаемой относительной погрешности при измерении среднеквадратических значений тока $\delta I_{\phi}$ и среднеквадратического значения тока нулевого провода $\delta I_N$ (в зависимости от исполнения, см. приложение Ж)	6.8	Установка УППУ-МЭ 3.1К; ПК (в составе МТ); Программы Setting_dlms.exe <sup>3)</sup> ; Crowd_Pk.exe <sup>2)</sup> Конверторы USB-RF868 <sup>3)</sup> , USB-RF <sup>2)</sup>
9 Проверка допускаемой относительной погрешности при измерении среднеквадратических значений фазного, линейного (межфазного) напряжений	6.9	Установка УППУ-МЭ 3.1К; ПК (в составе МТ); Программы Setting_dlms.exe <sup>3)</sup> ; Crowd_Pk.exe <sup>2)</sup> Конверторы USB-RF868 <sup>3)</sup> , USB-RF <sup>2)</sup>
10 Проверка допускаемой абсолютной погрешности при измерении частоты сети	6.10	Установка УППУ-МЭ 3.1К; ПК (в составе МТ); Программы Setting_dlms.exe <sup>3)</sup> ; Crowd_Pk.exe <sup>2)</sup> Конверторы USB-RF868 <sup>3)</sup> , USB-RF <sup>2)</sup>
11 Проверка погрешности при измерении средней активной мощности на программируемом интервале Ринт, максимальной средней активной мощности на программируемом интервале Ринт макс, максимальной средней мощности на расчетный день и час Ррдч	6.11	Не используются
12 Проверка погрешности при измерении показателей качества электроэнергии: -установившегося отклонения напряжения основной частоты $\delta U_y$ ; -отклонения частоты $\Delta f$ .	6.12	Не используются
13 Замена резервного элемента питания ЧРВ <sup>5)</sup>	6.13	ER14250-СВ-LD/ или аналогичный
14 Проверка функционирования счетчика после замены резервного элемента питания ЧРВ <sup>5)</sup>	6.14	Установка УППУ-МЭ 3.1К; ПК (в составе МТ); Программы Setting_dlms.exe <sup>3)</sup> ; Crowd_Pk.exe <sup>2)</sup> Конверторы USB-RF868 <sup>3)</sup> , USB-RF <sup>2)</sup>
15 Проверка состояния ЭПл, ЭПлК, ДПМП	6.15	Установка УППУ-МЭ 3.1К; ПК (в составе МТ); Программы Setting_dlms.exe <sup>3)</sup> ; Crowd_Pk.exe <sup>2)</sup> Конверторы USB-RF868 <sup>3)</sup> , USB-RF <sup>2)</sup>
16 Проверка суточного хода ЧРВ при нормальных условиях	6.16	Установка УППУ-МЭ 3.1К; ПК (в составе МТ); Программы Setting_dlms.exe <sup>3)</sup> ; Crowd_Pk.exe <sup>2)</sup> Конверторы USB-RF868 <sup>3)</sup> , USB-RF <sup>2)</sup> Частотомер универсальный НМ 8123 (далее - частотомер)
<sup>1)</sup> допускается проводить до поверки (при выпуске из производства или после ремонта). При предъявлении протокола испытаний повторные испытания по этой позиции не проводят. <sup>2)</sup> для РиМ 489.1Х; <sup>3)</sup> для РиМ 489.2Х; <sup>4)</sup> для РиМ 489.28, РиМ 489.29; <sup>5)</sup> при первичной поверке не проводится.		

1.2 Поверка должна быть прекращена после выполнения любой операции, при которой получены отрицательные результаты.

1.3 Допускается проведение поверки счетчиков с применением эталонных средств измерений и вспомогательных средств поверки, не указанных в таблице 1, но обеспечивающих контроль метрологических характеристик поверяемых счетчиков с требуемой точностью.

1.4 Проведение первичной поверки счетчиков при выпуске из производства выполняют на основании выборки в соответствии с приказом Минпромторга России № 1815 от 02 июля 2015 г.

## 2 Требования к квалификации поверителей

К проведению поверки допускаются лица, аттестованные в качестве поверителей и изучившие:

- эксплуатационную документацию на счетчики;
- эксплуатационную документацию на эталонные и вспомогательные средства поверки, указанные в таблице 1;

К работе должны допускаться поверители, имеющие группу по электробезопасности не ниже 3.

## 3 Требование безопасности

3.1 Помещение для проведения поверки и размещения поверочного оборудования должно соответствовать правилам техники безопасности и производственной санитарии.

3.2 При проведении поверки должны соблюдаться правила и требования, предусмотренные действующими «Правилами технической эксплуатации электроустановок потребителей» и «Правилами по охране труда при эксплуатации электроустановок», а также требования безопасности, изложенные в эксплуатационной документации поверочной установки.

## 4 Условия поверки

При проведении поверки необходимо соблюдать следующие нормальные условия:

- температура окружающей среды  $(23 \pm 2)^\circ \text{C}$ ;
- относительная влажность от 30 до 80 %;
- атмосферное давление от 70 до 106,7 кПа (от 630 до 800 мм рт.ст.);
- напряжение электропитания  $230\text{В} \pm 1\%$ ;
- частота электропитания  $50\text{Гц} \pm 0,3\%$ ;
- форма кривой, коэффициент искажения, менее 2 %;

- напряжения между фазой и нейтралью, а также между любыми двумя фазами не должны отличаться от соответствующего среднего значения более чем на  $\pm 1\%$

- токи в токовых цепях не должны отличаться от среднего значения более чем на  $\pm 2\%$ ;

- значение сдвига фаз для каждого из этих токов от соответствующих напряжений между фазой и нейтралью, независимо от фазового угла, не должны отличаться друг от друга более чем на  $2^\circ$ .

## 5 Подготовка к поверке

5.1 Перед проведением поверки счетчик должен быть выдержан при нормальной температуре не менее двух часов.

5.2 На первичную поверку должны предъявляться счетчики, принятые отделом технического контроля предприятия - изготовителя или уполномоченными на то представителями организации, проводившей ремонт.

5.3 При подготовке к поверке необходимо:

- проверить соответствие условий поверки требованиям раздела 4;

- подготовить к работе эталонные и вспомогательные средства поверки (см. таблицу 1) в соответствии с эксплуатационной документацией;

- проверить наличие действующих свидетельств о поверке на применяемые средства поверки.

## **6 Проведение поверки счетчика**

### **6.1 Внешний осмотр**

При проведении внешнего осмотра должно быть установлено соответствие счетчика следующим требованиям:

6.1.1 В паспорте счетчика должна стоять отметка о приемке ОТК.

6.1.2 Поверхности корпуса счетчика (см. приложение Г) не должны иметь механических повреждений.

6.1.3 Надписи и обозначения на шильдике должны быть четкими и ясными.

6.1.4 Зажимная колодка должна иметь все винты без механических повреждений шлицов.

Результат внешнего осмотра считают положительным, если выполнены требования пп.6.1.1 – 6.1.4.

### **6.2 Испытание изоляции счетчика напряжением переменного тока**

6.2.1 Испытательное напряжение переменного тока 4 кВ должно быть приложено в течение 1 мин между зажимами для подключения фазного напряжения (с 1-6) и нуля счетчика (7 (для РиМ 489.1Х) и 8 (для РиМ 489.2Х)), соединенными вместе, и «землей».

В качестве «земли» используется специально наложенная на корпус счетчика фольга, касающаяся всех доступных частей корпуса счетчика и присоединенная к плоской проводящей поверхности, на которой расположен счетчик. Фольга должна находиться на расстоянии не более 20 мм от клеммных зажимов для подключения проводов.

Примечания

1) Для подключения проводов, при необходимости, обрезать фиксаторы под диаметры сечения подключаемых проводов.

2) При проверке изоляции винты 1а, 3а, 5а должны быть установлены.

Результат испытания считают положительным, если во время испытания не было искрения, пробивного разряда или пробоя.

Расположение контактов счетчиков приведено в приложении Г.

### **6.3 Опробование счетчика**

Для проведения опробования и проверки требований точности, стартового тока и отсутствия самохода подключить счетчик к поверочной установке в соответствии со схемами подключения (см. приложение Б) и эксплуатационной документацией на поверочную установку. Выполнить прогрев счетчика (не менее 5 минут).

На схемах обозначено: Г, Н – сторона генератора и сторона нагрузки при подключении токовых цепей (I) поверочной установки, U, U<sub>N</sub> – фазные и нулевой провода при подключении цепей напряжения (U) поверочной установки.

**Внимание!** При проверке точности счетчиков необходимо удалить винты 1а, 3а, 5а клеммной колодки для размыкания цепей тока и напряжения счетчиков (см. приложение Г). После проведения проверки установить винты 1а, 3а, 5а на место.

Счетчики имеют оптические испытательные выходы (индикаторы функционирования), соответствующие ГОСТ 31818.11-2012.

- счетчики РиМ 489.2Х

«ТМ»;

- счетчики РиМ 489.1Х

«А» (при измерении активной энергии);

«R» (при измерении реактивной энергии).

Оптический испытательный выход «ТМ» счетчиков РиМ 489.2Х конфигурируется по виду измеряемой энергии программно. Конфигурирование оптического испытательного выхода выполняется согласно таблице 2.

Таблица 2 – Конфигурирование оптического испытательного выхода ТМ

Обозначение испытательного выхода	Функции (режимы) оптического испытательного выхода ТМ		
	1	2	3
ТМ	ТМ  А	ТМ  R	ТМ ЧРВ
ТМ  А  – испытательный выход активной энергии, по модулю ТМ  R  – испытательный выход реактивной энергии, по модулю ТМ ЧРВ – технологический испытательный выход для проверки функционирования ЧРВ			

Рекомендуется перед проведением опробования и определением погрешностей счетчиков РиМ 489.2Х провести конфигурирование испытательного выхода согласно таблице 2, выполнив соответствующие команды в рабочем окне программы-конфигуратора (см. приложение В).

Для считывания показаний некоторых исполнений счетчиков требуется ввод паролей. Для конфигурирования счетчиков всех исполнений ввод пароля обязателен. Разграничение прав доступа к информации указано в приложении Д. Пароли счетчиков при выпуске из производства указаны в приложениях В, Е.

Основные технические характеристики исполнений счетчиков приведены в таблице Ж.1.

### 6.3.1 Идентификация программного обеспечения

Идентификацию метрологически значимой части ПО счетчиков проводят путем считывания номера версии (идентификационного номера ПО) при помощи МТ в процессе опробования интерфейсов RF, RF868 счетчика при помощи конверторов USB-RF, USB-RF868 соответственно.

При проверке счетчиков считывание цифрового идентификатора ПО выполняют при помощи программы-конфигуратора (см. приложения В, Е).

Таблица 3 – Идентификационные данные метрологически значимой части ПО

Идентификатор метрологически значимой части ПО (номер версии (идентификационный номер) ПО)	Исполнения счетчиков
РиМ 489.18 не ниже v 1.00	РиМ 489.18
РиМ 489.19 не ниже v 1.00	РиМ 489.19
РиМ 489.26 не ниже v 1.00	РиМ 489.26
РиМ 489.27 не ниже v 1.00	РиМ 489.27
РиМ 489.28 не ниже v 1.00	РиМ 489.28
РиМ 489.29 не ниже v 1.00	РиМ 489.29

Результат проверки считают положительным, если идентификатор метрологически значимой части ПО (номер версии (идентификационный номер) ПО) счетчика, отображаемый в рабочем окне программы-конфигуратора, соответствует данным, приведенным в таблице 3.

6.3.2 Опробование счетчика (см. таблицу 1) проводят во время прогрева счетчика или при определении погрешностей по п. 6 таблицы 1.

6.3.2.1 Опробование интерфейсов RF, RF868 счетчиков заключается в проверке правильности считывания информации со счетчика при помощи конверторов USB-RF или USB-RF868 соответственно с использованием программы-конфигуратора (см. приложения В, Е).

Результат проверки считают положительным, если в рабочем окне программы отображаются данные поверяемого счетчика.

6.3.2.2 Проверка счетного механизма заключается в проверке правильности считывания информации со счетчика при помощи МТ с использованием программы - конфигуратора (см. приложения В, Е) по любому из имеющихся интерфейсов.

Результат проверки счетного механизма считают положительным, если:

- в рабочем окне МТ отображаются тип и показания счетчика в кВт·ч (квар·ч);
- во время проведения проверки произошло приращение показаний счетчиков.

### 6.3.2.3 Проверка работоспособности ГНСС

Проверку проводят (в зависимости от исполнения счетчика, см. приложение Ж) в последовательности:

- установить переизлучатель рядом со счетчиком на расстоянии 10-15 см, подать на него напряжение питания;

- установить антенну переизлучателя на открытое пространство (или место с достаточным уровнем приема сигнала);
- подать на счетчик номинальное напряжение (см. приложение Б);
- считать статус ИВТ поверяемого счетчика при помощи конвертора USB-RF868 и программы-конфигуратора (см. приложение В).

Результат проверки считают положительным, если не позднее чем через 15 минут после подачи напряжения на счетчик в рабочем окне программы-конфигуратора на закладке «Время и координаты» в поле «Статус времени» отображается статус «Ок».

6.3.2.4 Опробование ЧРВ счетчика заключается в наблюдении изменений показаний ЧРВ счетчика при каждом последующем считывании в рабочем окне программы-конфигуратора (см. приложения В, Е).

Примечание - Для счетчиков, снабженных ГНСС (в зависимости от исполнения счетчика, см. приложение Ж), необходимо блокировать возможность приема сигнала ГНСС, например, отключив напряжение питания антенны с переизлучателем.

Результат опробования считают положительным, если при двух последовательных считываниях данных со счетчика с интервалом 3 - 10 с текущие показания ЧРВ счетчика в соответствующем поле рабочего окна программы-конфигуратора изменяются синхронно с показаниями часов МТ.

6.3.2.5 Опробование УКН (в зависимости от исполнения счетчика, см. приложение Ж) заключается в проверке правильности выполнения коммутации УКН при управлении по интерфейсам RF, RF868 при помощи конверторов USB-RF или USB-RF868 соответственно с использованием программы-конфигуратора (см. приложения В, Е). Проверку выполняют при номинальном напряжении, токе, не превышающем  $0,05I_b$  и коэффициенте мощности, равном 1.

Результат опробования считают положительным, если происходит выключение и включение УКН по команде МТ и изменения тока на индикаторе тока поверочной установки соответствуют поданным командам.

6.3.2.6 Опробование ИСК (в зависимости от исполнения счетчика, см. приложение Ж) заключается в считывании информации со счетчика с использованием программы-конфигуратора (см. приложение В).

Для счетчика, не укомплектованного коммуникатором, опробование ИСК заключается в считывании данных со счетчика при помощи программы - конфигуратора с использованием устройства проверки ИСК.

Внимание! Подключение разъема устройства проверки ИСК к разъему ИСК счетчика выполнять строго соблюдая положение ключа разъема (см. рисунок Б.2).

Результат опробования считают положительным, если в рабочем окне программы-конфигуратора правильно отображается заводской номер, тип поверяемого счетчика и на устройстве ИСК светится индикатор «V».

Для счетчика, укомплектованного коммуникатором, опробование ИСК заключается в считывании данных со счетчика с использованием МТ. При проверке следует использовать конвертор в соответствии с типом установленного коммуникатора (описано в эксплуатационной документации на коммуникатор).

Процесс считывания данных со счетчика с использованием коммуникатора описан в эксплуатационной документации на коммуникатор (поставляется в комплекте коммуникатора, имеется на сайте предприятия - изготовителя).

Примечание – У счетчика, укомплектованного коммуникатором, на корпусе имеется шильдик с обозначением типа коммуникатора.

Результат опробования считают положительным, если в рабочем окне программы-конфигуратора правильно отображается заводской номер, тип поверяемого счетчика.

6.3.2.7 Опробование оптопорта (в зависимости от исполнения счетчика, см. приложение Ж) заключается в проверке правильности считывания информации со счетчика при помощи УСО с



использованием программы-конфигуратора (см. приложение В). Схема расположения оптопорта счетчика приведена в приложении Г.

Результат опробования считают положительным, если в рабочем окне программы-конфигуратора правильно отображается заводской номер, тип поверяемого счетчика.

6.3.2.8 Опробование и проверка работы оптических испытательных выходов А, R, ТМ заключается в проверке их работоспособности – наличии оптического испытательного выходного сигнала, принимаемого ФСУ и регистрируемого поверочной установкой. Допускается совмещать проверку с проверкой точности при измерении активной и (или) реактивной энергии.

Схема расположения оптических испытательных выходов счетчиков приведена в приложении Г.

Результат опробования и проверки работы оптических испытательных выходов А, R, ТМ считают положительным, если сигналы выхода фотосчитывающего устройства регистрируются измерительной установкой.

6.3.2.9 Опробование интерфейса PLC (в зависимости от исполнения счетчика, см. приложение Ж) заключается в проверке правильности считывания информации со счетчика при помощи USB-PLC с использованием программы-конфигуратора (см. приложение Е).

Результат проверки считают положительным, если в рабочем окне программы -конфигуратора отображаются тип и показания счетчика.

#### 6.4 Проверка стартового тока

Проверку стартового тока проводят в последовательности:

- подать номинальное напряжение,
- установить испытательный ток в соответствии с таблицей 4. Испытание проводят при коэффициенте мощности  $\cos \varphi = 1$  при измерении активной энергии и при  $\sin \varphi = 1$  при измерении реактивной энергии,
- провести считывание значения текущей мощности со счетчика по интерфейсам RF, RF868 (в зависимости от исполнения счетчика) при помощи программы-конфигуратора (см. приложения В, Е) с использованием конверторов USB-RF, USB-RF868 соответственно.

Таблица 4 – Проверка стартового тока

Тип счетчика	Испытательный ток, А	
	при измерении активной энергии	при измерении реактивной энергии
РИМ 489.1Х	0,020	0,025
РИМ 489.2Х	0,020	0,020

Результат проверки считают положительным, если значение текущей мощности (активной и реактивной), отображаемое в рабочем окне программы –конфигуратора не равно нулю.

#### 6.5 Проверка отсутствия самохода

Проверку отсутствия самохода проводят при подаче фазного напряжения 264 В при отсутствии тока.

Проверку проводят в последовательности:

- подать испытательное напряжение 264 В;
- по истечении времени испытания, приведенного в таблице 4, провести считывание значения текущей мощности со счетчика по интерфейсам RF, RF868 (в зависимости от исполнения счетчика) при помощи программы-конфигуратора (см. приложения В, Е) с использованием конверторов USB-RF, USB-RF868 соответственно.

Таблица 5 – Проверка отсутствия самохода

Тип счетчика	Время испытания по текущей мощности, с		Значение текущей мощности при измерении энергии, Вт /вар	
	активной	реактивной	активной	реактивной
РИМ 489.1Х	10	10	0	0
РИМ 489.2Х	5	5	0	0

Результат испытания считают положительным, если значение мощности (активной и реактивной) в рабочем окне программы-конфигуратора равны 0.

## 6.6 Проверка допускаемой основной погрешности, вызываемой изменением тока, при измерении активной и реактивной энергии

Определение погрешностей счетчика при измерении энергии (активной и реактивной) проводят по методике, приведенной в руководстве по эксплуатации на поверочную установку.

При выпуске счетчиков РиМ 489.2Х из производства испытательный выход сконфигурирован в режиме ТМ |А| – испытательный выход измерения активной энергии, по модулю. Перед началом проверки погрешностей счетчиков следует выполнить конфигурирование испытательного выхода согласно таблице 3 при помощи программы-конфигуратора (см. приложение В) по любому из имеющихся интерфейсов.

Для определения погрешности при измерении активной энергии требуется сконфигурировать испытательный выход в режим ТМ |А|, для определения погрешности при измерении реактивной энергии требуется сконфигурировать испытательный выход в режим ТМ |R|.

Для счетчиков РиМ 489.1Х конфигурирование испытательного выхода не требуется.

6.6.1 Проверку допускаемой основной погрешности счетчиков при измерении энергии (активной и реактивной) проводят при номинальном напряжении в режимах, указанных в таблице 6 (при измерении активной энергии) и в таблице 7 (при измерении реактивной энергии), при симметричной нагрузке.

Таблица 6 – Проверка допускаемой основной погрешности при измерении активной энергии

Ток, от I <sub>б</sub>	cos φ	Пределы допускаемой основной погрешности при измерении активной энергии, %	Угол φ, °
0,05	1	± 1,5	0
0,10	1	± 1,0	0
1,00 <sup>1)</sup>	1	± 1,0	0
I <sub>макс</sub> <sup>1)</sup>	1	± 1,0	0
0,10	0,5 инд.	± 1,5	60
0,20 <sup>1)</sup>	0,5 инд.	± 1,0	60
1,00	0,5 инд.	± 1,0	60
I <sub>макс</sub>	0,5 инд.	± 1,0	60
0,20	0,8 емк.	± 1,0	323
1,00	-1	± 1,0	180

<sup>1)</sup> - режимы для периодической поверки

Таблица 7 - Проверка допускаемой основной погрешности при измерении реактивной энергии

Ток, от I <sub>б</sub>	sin φ	Пределы допускаемой основной погрешности при измерении реактивной энергии, %		Угол φ, °
		РиМ 489.1Х	РиМ 489.2Х	
0,05	1	± 2,5	± 1,5	90
0,10	1	± 2,0	± 1,0	90
1,00 <sup>1)</sup>	1	± 2,0	± 1,0	90
I <sub>макс</sub> <sup>1)</sup>	1	± 2,0	± 1,0	90
0,10	0,5 инд.	± 2,5	± 1,5	30
0,20 <sup>1)</sup>	0,5 инд.	± 2,0	± 1,0	30
I <sub>макс</sub>	0,5 инд.	± 2,0	± 1,0	30
0,20	0,5 емк.	± 2,0	± 1,0	150
0,20	0,25 инд.	± 2,5	± 1,5	14
1,00	-1	± 2,0	± 1,0	270

<sup>1)</sup> - режимы для периодической поверки

Результаты проверки погрешностей счетчика при измерении активной и реактивной энергии считают положительными, если полученные значения погрешностей соответствуют требованиям, приведенным в таблицах 6,7.

### 6.7 Проверка допускаемой основной погрешности, вызываемой изменением тока, при измерении активной и реактивной мощности с периодом интегрирования 1 с (текущей активной и реактивной мощности)

6.7.1 Проверку допускаемой основной погрешности при измерении активной мощности с периодом интегрирования 1 с проводят при симметричной нагрузке при номинальном напряжении, базовом токе и коэффициенте мощности  $\cos \varphi = 1$ .

Проверку проводят в последовательности:

– подать на счетчик номинальное напряжение;

– подать базовый ток;

– определить значение допускаемой основной погрешности при измерении активной мощности по формуле

$$\delta P = 100 \cdot \frac{(P_{исп} - P_{обр})}{P_{обр}}, \quad (1)$$

где  $\delta P$  – значение допускаемой основной погрешности при измерении активной мощности, %;

$P_{обр}$  – текущее значение активной мощности с периодом интегрирования 1 с, определенной по показаниям поверочной установки (суммарно по фазам);

$P_{исп}$  – текущее значение активной мощности с периодом интегрирования 1 с, определенное по показаниям поверяемого счетчика (суммарно по фазам).  $P_{исп}$  определяют по данным в соответствующем окне программы-конфигуратора (см. приложения В, Е).

Результат проверки считают положительным, если значение  $\delta P$  находится в пределах  $\pm 1,0$  %.

6.7.2 Проверку допускаемой основной погрешности при измерении реактивной мощности с периодом интегрирования 1 с проводят при симметричной нагрузке при номинальном напряжении, базовом токе и коэффициенте мощности  $\sin \varphi = 1$ .

Проверку проводят в последовательности:

– подать на счетчик номинальное напряжение;

– подать базовый ток;

– определить значение допускаемой основной погрешности при измерении реактивной мощности по формуле

$$\delta Q = 100 \cdot \frac{(Q_{исп} - Q_{обр})}{Q_{обр}}, \quad (2)$$

где  $\delta Q$  – значение допускаемой основной погрешности при измерении реактивной мощности, %;

$Q_{обр}$  – текущее значение реактивной мощности с периодом интегрирования 1 с (суммарно по фазам), определенной по показаниям поверочной установки;

$Q_{исп}$  – текущее значение реактивной мощности с периодом интегрирования 1 с, определенное по показаниям поверяемого счетчика (суммарно по фазам).  $Q_{исп}$  определяют по данным в соответствующем окне программы-конфигуратора (см. приложения В, Е).

Результат проверки считают положительным, если расчетное значение  $\delta Q$  находится в пределах:

-  $\pm 2,0$  % для РИМ 489.1Х;

-  $\pm 1,0$  % для РИМ 489.2Х.

### 6.8 Проверка допускаемой относительной погрешности при измерении среднеквадратических значений тока $\delta I_{\phi}$ и среднеквадратического значения тока нулевого провода $\delta I_N$

Проверку допускаемой относительной погрешности при измерении среднеквадратических значений тока  $\delta I_{\phi}$  и среднеквадратического значения тока нулевого провода  $\delta I_N$  (в зависимости от исполнения счетчика, см. приложение Ж) проводят при симметричной нагрузке, при базовом токе, номинальном напряжении и коэффициенте мощности, равном 1.

Проверку проводят в последовательности:

- подать на счетчик номинальное напряжение;
- подать базовый ток;
- определить значение допускаемой основной погрешности при измерении среднеквадратических значений тока по каждой фазе по формуле

$$\delta I = 100 \cdot \frac{(I_{исп} - I_{обр})}{I_{обр}}, \quad (3)$$

где  $\delta I$  – значение допускаемой основной относительной погрешности при измерении среднеквадратических значений тока %;

$I_{обр}$  – текущее значение тока, А, определенное по показаниям поверочной установки, пофазно;

Примечание – Значение тока нулевого провода соответствует значению тока, измеряемому по фазе С (см. приложение Б).

$I_{исп}$  – текущее значение тока, А, определенное по показаниям поверяемого счетчика, пофазно.  $I_{исп}$  определяют по данным в соответствующем окне программы-конфигуратора (см. приложения В, Е).

Результат проверки допускаемой относительной погрешности счетчика при измерении среднеквадратических значений тока  $\delta I_{\phi}$  и среднеквадратического значения тока нулевого провода  $\delta I_N$  считают положительным, если полученные значения погрешностей находятся в пределах  $\pm 0,5$  %.

### **6.9 Проверка допускаемой относительной погрешности при измерении среднеквадратических значений фазного, линейного (межфазного) напряжений**

Проверку допускаемой относительной погрешности при измерении среднеквадратических значений фазного, линейного (межфазного) напряжений проводят при симметричной нагрузке, при базовом токе, номинальном напряжении, коэффициенте мощности, равном 1.

Проверку проводят в последовательности:

- подать на счетчик номинальное испытательное напряжение;
- подать базовый ток;
- определить значение допускаемой относительной погрешности при измерении среднеквадратических значений напряжения по каждой фазе по формуле

$$\delta U = 100 \cdot \frac{(U_{исп} - U_{обр})}{U_{обр}}, \quad (4)$$

где  $\delta U$  – значение допускаемой основной относительной погрешности при измерении среднеквадратических значений напряжения %;

$U_{обр}$  – текущее значение фазного напряжений, В, определенное по показаниям поверочной установки, пофазно;

$U_{исп}$  – текущее значение фазного напряжений, В, определенное по показаниям поверяемого счетчика.  $U_{исп}$  определяют по данным в соответствующем окне программы-конфигуратора (см. приложения В, Е).

Результат проверки погрешностей счетчика при измерении среднеквадратических значений фазного напряжения считают положительным, если полученные значения погрешностей по каждой фазе находятся в пределах  $\pm 0,5$  %.

При положительных результатах идентификации ПО и проверки погрешности при измерении фазного напряжения дается заключение о соответствии требованиям точности при измерении линейного напряжения.

### **6.10 Проверка допускаемой абсолютной погрешности при измерении частоты сети**

Проверку допускаемой абсолютной погрешности при измерении частоты сети проводят при симметричной нагрузке, при базовом токе, номинальном напряжении, коэффициенте мощности, равном 1.

Проверку проводят в последовательности:

- подать на счетчик номинальное напряжение, установить номинальное значение частоты сети, подать базовый ток.
- определить значение допускаемой абсолютной погрешности при измерении частоты по формуле

$$\Delta f = (f_{исп} - f_{обр}), \quad (5)$$

где  $\Delta f$  – значение допускаемой абсолютной погрешности при измерении частоты, Гц;

$f_{исп}$  – значение частоты по показаниям проверяемого счетчика в соответствующем окне программы-конфигуратора, Гц;

$f_{обр}$  определяют по данным, считанным по интерфейсам счетчика. Показания считывают не ранее чем через 15 с после установления напряжения на проверяемом счетчике.

$f_{обр}$  – значение частоты по показаниям поверочной установки, Гц.

Результат проверки считают положительным, если  $\Delta f$  находится в пределах:

-  $\pm 0,01$  Гц (для РиМ 489.1Х),

-  $\pm 0,010$  Гц (РиМ 489.2Х).

### **6.11 Проверка погрешности при измерении средней мощности на программируемом интервале Ринт, максимальной средней активной мощности на программируемом интервале Ринт макс, максимальной средней мощности на расчетный день и час Ррдч**

При положительных результатах идентификации метрологически значимой части ПО и проверки точности при измерении текущей активной мощности дается заключение о соответствии счетчиков требованиям к точности при измерении Ринт, Ринт макс, Ррдч.

### **6.12 Проверка погрешности при измерении показателей качества электроэнергии**

При положительных результатах идентификации метрологически значимой части ПО и проверки точности при измерении среднеквадратических значений напряжения и частоты сети дается заключение о соответствии счетчиков требованиям к точности при измерении показателей качества электроэнергии:

1) погрешность при измерении установившегося отклонения напряжения основной частоты  $\delta U_y$  находится в пределах  $\pm 0,5$  %;

2) погрешность при измерении отклонения частоты  $\Delta f$  находится в пределах:

-  $\pm 0,01$  Гц (для РиМ 489.1Х),

-  $\pm 0,010$  Гц (РиМ 489.2Х).

### **6.13 Замена резервного элемента питания ЧРВ счетчика**

**Внимание! Замену резервного элемента питания ЧРВ счетчика выполнять при отключенном напряжении.**

Для счетчиков РиМ 489.2Х проверить параметр «Напряжение батареи» в рабочем окне программы Setting\_dlms.exe (см. приложение В). Оно должно быть 3,2 В и выше. Если значение напряжения в окне «Напряжение батареи» ниже указанного, резервный элемент питания ЧРВ подлежит замене.

Для замены резервного элемента питания ЧРВ необходимо:

а) определить допускаемую основную погрешность счетчика при измерении активной энергии при симметричной нагрузке, при номинальном напряжении, базовом токе, коэффициенте мощности, равном 1 (см. п. 6.6.1);

б) снять пломбы поверителя и контрольную пломбу (при наличии) (количество пломб указано на рисунках 1-2), снять клеммную крышку, крышку отсека резервного элемента питания ЧРВ (в зависимости от исполнения счетчика, см. приложение Г);

в) заменить методом пайки резервный элемент питания ЧРВ (для РиМ 489.1Х);

г) заменить резервный элемент питания ЧРВ (для РиМ 489.2Х).

Характеристика элемента питания указана в таблице 1, п. 6.13.

Пайку допускается выполнять с использованием паяльной станции, при температуре  $(270 \pm 5)$  °С, время пайки не более 3 с. Пайку выполнять припоем ПОС 61 ГОСТ 21931-76 с использованием флюса ФКСп или R41-01i. Остатки флюса после пайки удалить спиртом этиловым техническим гидролизным

ректифицированным ГОСТ Р 55878-2013, места пайки покрыть компаундом "Виксинт ПК-68" марка Б ТУ 38.103508-81.

д) установить крышку отсека резервного элемента питания ЧРВ, клеммную крышку на основание корпуса (в зависимости от исполнения счетчика, см. приложение Г).

е) навесить пломбы (количество пломб указано на рисунках 1 - 2).

#### **6.14 Проверка функционирования счетчика после замены резервного элемента питания ЧРВ**

Проверку проводят в последовательности:

- подать на счетчик номинальное напряжение и базовый ток;
- провести запуск ЧРВ (установить время) (см. приложения В, Е);
- проверить статус ЭПл, ЭПлК. Для РиМ 489.1Х – выполнить сброс статуса, для РиМ 489.2Х контролировать, что во вкладке «Внешние воздействия» в строках «Пломба корпуса», «Пломба клеммника», отсутствуют приращения времени (в секундах) в поле «. Прод. Посл, с» (Продолжительность последнего воздействия) (см приложения В, Е).

- определить допускаемую основную погрешность счетчика при измерении активной энергии при симметричной нагрузке, при номинальном напряжении, базовом токе, коэффициенте мощности, равном 1.

Результат проверки функционирования считают положительным, если произошел запуск ЧРВ, значение допускаемой основной погрешности счетчика при измерении активной энергии отличается от значения, полученного при проведении проверок по 6.13 а) перед заменой резервного элемента питания ЧРВ, не более чем на величину, соответствующую погрешности поверочной установки.

#### **6.15 Проверка состояния ЭПл, ЭПлК, ДПМП**

Проверку состояния ЭПл, ЭПлК, ДПМП проводят в последовательности:

- подать на счетчик номинальное напряжение;
- считать данные со счетчика при помощи программы конфигулятора (согласно приложениям В, Е) с использованием конверторов USB-RF868, USB-RF, выполнив соответствующие команды в рабочем окне программы-конфигуратора;
- считать записи в окне программы, отображающие состояние ЭПл, ЭПлК, ДПМП.

Результат проверки считают положительным, если:

- для РиМ 489.1Х записи о состоянии ЭПл, ЭПлК и ДПМП («Магнитное поле») в поле «Флаги» не отображаются. Если записи о состояниях ЭПл, ЭПлК и ДПМП отображаются – выполнить сброс флагов, см приложение Е.

- для РиМ 489.2Х во вкладке «Внешние воздействия» в строках «Пломба корпуса», «Пломба клеммника», отсутствуют приращения времени (в секундах) в поле «. Прод. Посл, с» (Продолжительность последнего воздействия)), а в строке «Магнитное поле» в поле «Последняя сработка» запись о дате и времени последнего воздействия не совпадает со временем и датой текущей поверки.

#### **6.16 Проверка суточного хода ЧРВ при нормальных условиях**

Проверку суточного хода ЧРВ при нормальных условиях определяют по значению периода импульсов на оптическом испытательном выходе ТМ, сконфигурированного для контроля ЧРВ при помощи программы-конфигуратора (см. приложение В).

Для счетчиков РиМ 489.1Х используют оптический испытательный выход R.

Для счетчиков РиМ 489.2Х используют оптический испытательный выход ТМ.

Значение суточного хода определяют по формуле

$$\Omega = \frac{(T_{ИСП} - T_{НОМ})}{K_{РАС}}, \quad (6)$$

где  $\Omega$  – расчетная величина суточного хода, с/сут;

$T_{НОМ}$  – расчетное значение номинального периода, равного  $10^6$ , мкс;

Крас – коэффициент пересчета. Коэффициент пересчета принимают равным 11,57;

Тисп – измеренное значение периода следования импульсов ТМ, определенное по показаниям частотомера, с периодом усреднения, равным 32 с.

Примечание - Для счетчиков, снабженных ГНСС (в зависимости от исполнения счетчика, см. приложение Е), необходимо блокировать возможность приема сигнала ГНСС, например, отключив напряжение питания антенны с переизлучателем.

Результат проверки считают положительным, если суточный ход ЧРВ при нормальных условиях в отсутствие внешней синхронизации и ГНСС находится в пределах  $\pm 0,5$  с/сут.

## 7 Оформление результатов поверки

7.1 Результаты первичной поверки счетчиков при выпуске из производства заносят в протокол поверки. Рекомендуемая форма протокола поверки счетчиков приведена в приложении А.

7.2 Положительные результаты первичной поверки оформляют записью в соответствующем разделе паспорта счетчика и нанесением знака поверки в виде оттиска поверительного клейма. Счетчик пломбируют с нанесением знака поверки в виде оттиска поверительного клейма в установленном месте в соответствии с рисунками 1, 2.

7.3 Положительные результаты периодической поверки счетчика оформляют свидетельством о поверке или записью в соответствующем разделе паспорта, гасят знак предыдущей поверки и пломбируют счетчик с нанесением знака поверки в виде оттиска поверительного клейма на установленных местах в соответствии с рисунками 1, 2.

**Внимание!** Для пломбирования счетчиков следует использовать проволоку пломбировочную, изготовленную из нержавеющей стали (например, проволока 12Х18Н10Т-ТС ГОСТ 18143-72) или аналогичную.

**Внимание!** Пломбирование счетчиков с использованием медной проволоки запрещено.

7.4 При отрицательных результатах периодической поверки оформляют извещение о непригодности. Знак поверки и свидетельство предыдущей поверки гасят.

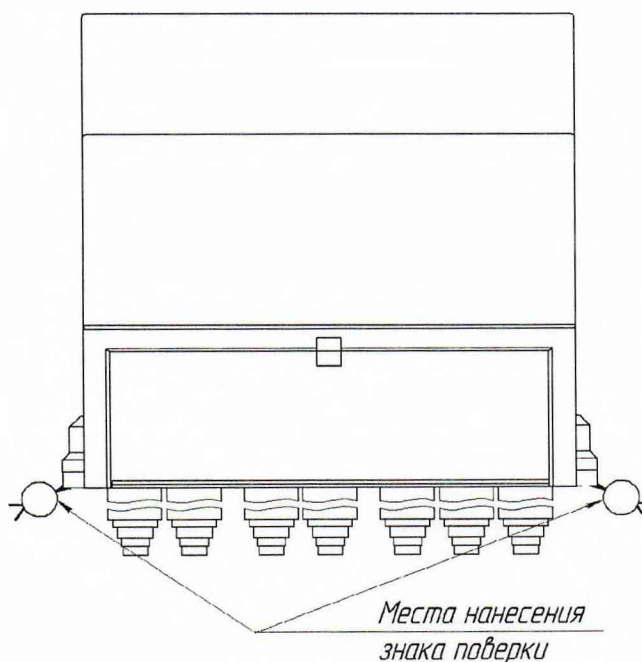


Рисунок 1 - Схема пломбировки от несанкционированного доступа, обозначение мест нанесения знака поверки на счетчиках РИМ 489.1Х

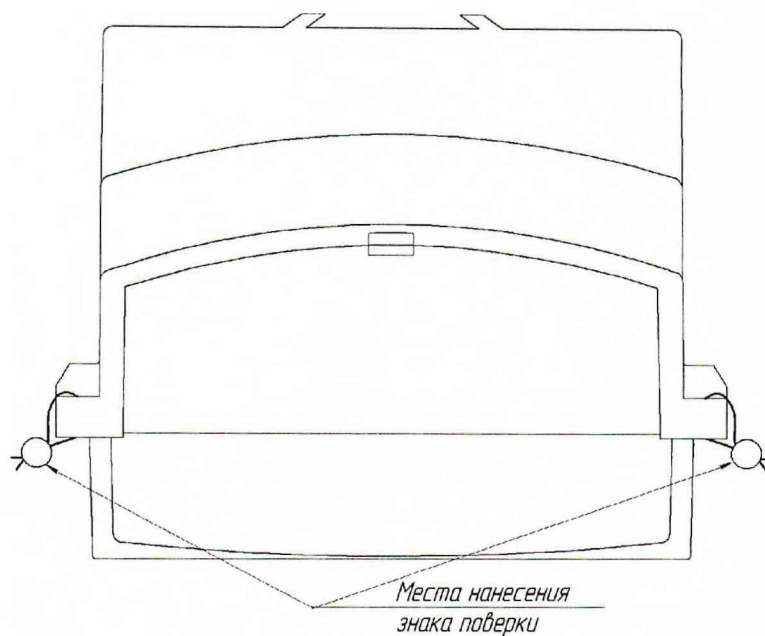


Рисунок 2 - Схема пломбировки от несанкционированного доступа, обозначение мест нанесения знака поверки на счетчиках РиМ 489.2Х

Технический директор АО «Радио и Микроэлектроника»

С.П. Порватов

Главный метролог АО «Радио и Микроэлектроника»

П.С. Утовка



**Приложение А**  
**ФОРМА ПРОТОКОЛА ПОВЕРКИ**  
(рекомендуемое)  
**Протокол поверки**

Счетчик РИМ 489. № \_\_\_\_\_ Класс точности \_\_\_\_\_ Год выпуска \_\_\_\_\_

Дата предыдущей поверки: \_\_\_\_\_

Вид поверки (нужное подчеркнуть): первичная/периодическая

Условия проведения поверки:

- температура окружающего воздуха, °С \_\_\_\_\_

- относительная влажность воздуха, % \_\_\_\_\_

- атмосферное давление, кПа (мм рт.ст.) \_\_\_\_\_

Эталонное средство измерений № \_\_\_\_\_

свидетельство о поверке № \_\_\_\_\_ от \_\_\_\_\_ 20\_\_ , срок действия до \_\_\_\_\_ 20\_\_ г.

эталон № \_\_\_\_\_,

предназначен для поверки счетчиков класса точности \_\_\_\_\_ при соотношении основных относительных погрешностей поверяемого счетчика и эталонного СИ, не превышающем 5

1 Внешний осмотр \_\_\_\_\_

2 Проверка изоляции \_\_\_\_\_

3 Опробование \_\_\_\_\_

Идентификация ПО \_\_\_\_\_

Опробование интерфейса RF, RF868 \_\_\_\_\_

Проверка счетного механизма \_\_\_\_\_

Проверка приемника сигналов ГНСС \_\_\_\_\_

Опробование ЧРВ \_\_\_\_\_

Опробование УКН \_\_\_\_\_

Опробование ИСК \_\_\_\_\_

Опробование оптопорта \_\_\_\_\_

Опробование и проверка работы ТМ / А, R \_\_\_\_\_

Опробование интерфейса PLC \_\_\_\_\_

4 Проверка стартового тока \_\_\_\_\_

5 Проверка отсутствия самохода (264 В) \_\_\_\_\_

6 Проверка допускаемой основной погрешности, вызываемой изменением тока, при измерении активной энергии при номинальном напряжении 230 В

Таблица А.1

Значение тока, А / Минимальное число импульсов испытательного выхода поверяемого счетчика	cos φ	Измеренное значение погрешности, %	Пределы допускаемой основной погрешности при измерении активной энергии, %	Угол φ, °
0,25 / 2 имп	1		± 1,5	0
0,50 / 2 имп	1		± 1,0	0
5,00 / 4 имп <sup>1)</sup>	1		± 1,0	0
I макс / 20 имп <sup>1)</sup>	1		± 1,0	0
0,50 / 2 имп	0,5 инд.		± 1,5	60
1,00 / 2 имп <sup>1)</sup>	0,5 инд.		± 1,0	60
5,00 / 4 имп	0,5 инд.		± 1,0	60
I макс / 20 имп	0,5 инд.		± 1,0	60
1,00 / 2 имп	0,8 емк.		± 1,0	323
5,00 / 4 имп	-1		± 1,0	180

<sup>1)</sup>- режимы для периодической поверки

**7 Проверка допускаемой основной погрешности, вызываемой изменением тока, при измерении активной мощности при номинальном напряжении 230 В и базовом токе 5 А**

Таблица А.2

Угол $\varphi, ^\circ$	Показания счетчика в окне программы, кВт <sup>1)</sup>	Показания поверочной установки (эталона), кВт	Расчетное значение погрешности, %	Пределы допускаемой основной погрешности, %
0				$\pm 1,0$
1) количество знаков после запятой см. в таблице Ж.2				

**8 Проверка допускаемой относительной погрешности при измерении среднеквадратических значений тока при номинальном напряжении 230 В и базовом токе 5 А**

Таблица А.3

Угол $\varphi, ^\circ$	Показания счетчика в окне программы, А <sup>1)</sup> , по фазам			Показания поверочной установки (амперметра), А			Расчетное значение погрешности, %			Пределы допускаемой относительной погрешности, %
	А	В	С	А	В	С	А	В	С	
0										$\pm 0,5$
1) количество знаков после запятой см. в таблице Ж.2										

**9 Проверка допускаемой относительной погрешности при измерении среднеквадратического значения тока нулевого провода при номинальном напряжении 230 В и базовом токе 5 А**

Таблица А.4

Угол $\varphi, ^\circ$	Показания счетчика в окне программы, А <sup>1)</sup>	Показания поверочной установки (амперметра), А	Расчетное значение погрешности, %	Пределы допускаемой относительной погрешности, %
0				$\pm 0,5$
1) количество знаков после запятой см. в таблице Ж.2				

**10 Проверка допускаемой относительной погрешности при измерении среднеквадратических значений фазного напряжения при номинальном напряжении 230 В и базовом токе 5 А**

Таблица А.5

Угол $\varphi, ^\circ$	Показания счетчика в окне программы, В <sup>1)</sup> , по фазам			Показания поверочной установки (вольтметра), В			Расчетное значение погрешности, %			Пределы допускаемой относительной погрешности, %
	А	В	С	А	В	С	А	В	С	
0										$\pm 0,5$
1) количество знаков после запятой см. в таблице Ж.2										

**11 Проверка допускаемой абсолютной погрешности при измерении частоты сети при номинальном напряжении 230 В и базовом токе 5 А, частота 50 Гц**

Таблица А.7

Угол $\varphi, ^\circ$	Показания счетчика в окне программы, Гц <sup>1)</sup>	Показания поверочной установки (частотомера), Гц	Значение погрешности, Гц	Пределы допускаемой абсолютной погрешности, Гц	
				РиМ 489.1Х	РиМ 489.2Х
0				$\pm 0,01$	$\pm 0,010$
1) количество знаков после запятой см. в таблице Ж.2					

**12 Проверка точности при измерении Ринт, Ринт макс, Ррдч,**

При положительных результатах идентификации метрологически значимой части ПО и проверки погрешности счетчиков при измерении активной мощности с периодом интегрирования 1 с дается заключение о соответствии счетчиков требованиям точности при измерении Ринт, Ринт макс, Ррдч.

Заключение: \_\_\_\_\_

**13 Проверка погрешности при измерении показателей качества электроэнергии**

При положительных результатах идентификации метрологически значимой части ПО и положительных результатах проверки погрешностей счетчиков при измерении среднеквадратических значений напряжения и частоты сети дается заключение о соответствии

счетчиков требованиям точности класса S ГОСТ 30804.4.30, ГОСТ 32144-2013 при измерении показателей качества электроэнергии с уточнениями:

- погрешность при измерении установившегося отклонения напряжения основной частоты  $\delta U$  находится в пределах  $\pm 0,5\%$ ;

- погрешность при измерении отклонения частоты  $\Delta f$  находится в пределах:

-  $\pm 0,01$  Гц (для РиМ 489.1Х),

-  $\pm 0,010$  Гц (РиМ 489.2Х).

Заключение \_\_\_\_\_

#### 14 Проверка допускаемой основной погрешности, вызываемой изменением тока, при измерении реактивной энергии при номинальном напряжении 230 В

Таблица А.8

Значение тока, А / Минимальное число импульсов испытательного выхода поверяемого счетчика	$\sin \varphi$	Измеренное значение погрешности, %	Пределы допускаемой основной погрешности при измерении реактивной энергии, %		Угол $\varphi$ , °
			РиМ 489.1Х	РиМ 489.2Х	
0,25 / 2 имп.	1		$\pm 2,5$	$\pm 1,5$	90
0,50 / 2 имп.	1		$\pm 2,0$	$\pm 1,0$	90
5,00 / 4 имп. <sup>1)</sup>	1		$\pm 2,0$	$\pm 1,0$	90
Имакс / 20 имп. <sup>1)</sup>	1		$\pm 2,0$	$\pm 1,0$	90
0,50 / 2 имп.	0,5 инд.		$\pm 2,5$	$\pm 1,5$	30
1,00 / 2 имп. <sup>1)</sup>	0,5 инд.		$\pm 2,0$	$\pm 1,0$	30
Имакс / 20 имп.	0,5 инд.		$\pm 2,0$	$\pm 1,0$	30
1,00 / 2 имп.	0,5 емк.		$\pm 2,0$	$\pm 1,0$	150
1,00 / 2 имп.	0,25 инд.		$\pm 2,5$	$\pm 1,5$	14
5,00 / 4 имп.	-1		$\pm 2,0$	$\pm 1,0$	270

<sup>1)</sup>- режимы для периодической поверки

#### 15 Проверка допускаемой основной погрешности, вызываемой изменением тока, при измерении реактивной мощности при номинальном напряжении 230 В и базовом токе 5 А

Таблица А.9

Угол $\varphi$ , °	Показания счетчика в окне программы, квар <sup>1)</sup>	Показания поверочной установки (образцового счетчика), квар	Значение погрешности, %	Пределы допускаемой основной погрешности, %	
				РиМ 489.1Х	РиМ 489.2Х
90				$\pm 2,0$	$\pm 1,0$

<sup>1)</sup> количество знаков после запятой см. в таблице Ж.2

#### 16 Проверка состояния ЭПл, ЭПлК, ДПМП \_\_\_\_\_

#### 17 Проверка суточного хода ЧРВ при нормальных условиях \_\_\_\_\_

Заключение \_\_\_\_\_

Дата поверки \_\_\_\_\_

Поверку провел \_\_\_\_\_

**Приложение Б  
(обязательное)  
Схемы включения счетчиков**

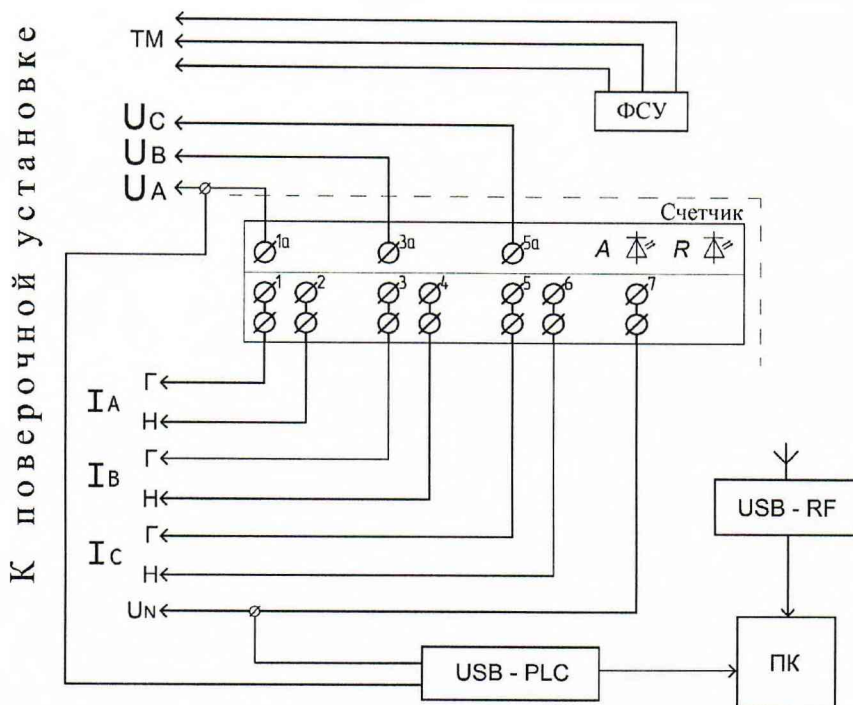
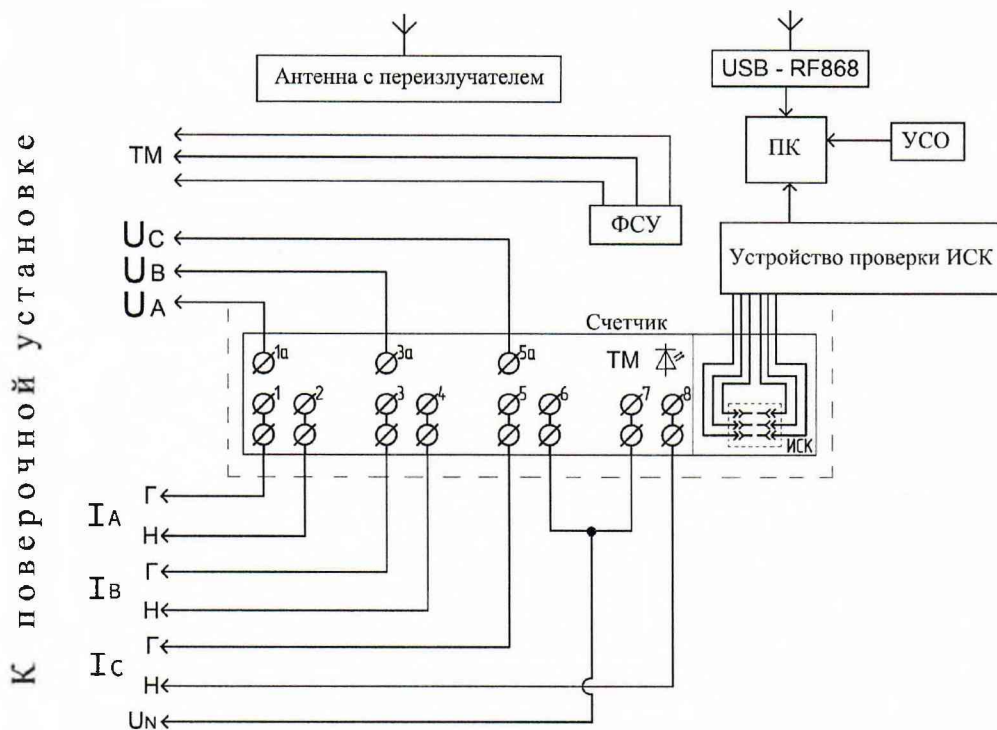


Рисунок Б.1 – Схема включения счетчиков РиМ 489.1Х



Примечание - Для счетчика, укомплектованного коммуникатором, для опробования ИСК вместо устройства проверки ИСК следует использовать конвертор в соответствии с типом установленного коммуникатора.

Рисунок Б.2 – Схема включения счетчиков РиМ 489.2Х

## ПРИЛОЖЕНИЕ В

(обязательное)

### Порядок работы с программой Setting\_dlms.exe

**В.1** Программа **Setting\_dlms.exe** предназначена для занесения служебной информации в счетчики перед установкой их у потребителя и считывания информации по интерфейсу RF868 и оптопорту в ПК. Программа Setting\_dlms предназначена для связи со счётчиками по протоколу IEC 62056-46 (DLMS COSEM).

Программа работает с тремя уровнями доступа:

**Публичный клиент (PC)** - не требует ввода пароля, шифрование не поддерживает. Для считывания доступны: логическое имя устройства и текущее время ЧРВ счетчиков;

**Считыватель показаний (MR)** - данный уровень предназначен только для считывания информации со счетчика;

**Конфигуратор (US)**- данный уровень предназначен как для считывания, так и для записи установок в счетчик, для каждого уровня доступа требуется свой пароль (разграничение прав доступа к информации счетчика – см. приложение Д).

**В.2** Счетчики поставляются производителем со следующими установками:

**При выпуске из производства:**

- |  |                  |
|--|------------------|
| – Пароль уровня Считыватель показаний (MR) | Reader           |
| – Пароль уровня Конфигуратор (US)          | SettingRiM489.2X |

**ВНИМАНИЕ!** В целях обеспечения информационной безопасности при вводе в эксплуатацию счетчиков рекомендуется изменить заводские установки паролей.

**Параметры тарификации:**

- Однотарифное расписание;
- автоматический переход на летнее/зимнее время – не активирован;
- текущее время: UTC+7.

**Функции управление нагрузкой (только для счетчиков с УКН):**

**Состояние УКН** – включено

**Отключение абонента:**

- при превышении напряжения 15 % – не установлено;
- при превышении максимальной мощности – не установлено;
- при превышении максимального тока – не установлено;
- при воздействии магнитного поля – установлено.

**Автоматическое включение абонента**

- при снижении напряжения ниже 1,15 Uном – не установлено.

**Параметры настройки профилей:**

- период фиксации профиля №1: 15 мин;
- период фиксации профиля №2: 30 мин;

**Параметры для определения показателей качества электроэнергии:**

- согласованное напряжение: 230 В;
- порог по tgφ: 1,732;
- порог провала напряжения: 20 %;
- порог перенапряжения: 10 %.

**Функция автоматического отслеживания событий:**

- Не активирована

**Параметры индикации**

на ДД выводятся показания счетчика:

- суммарная активная энергия прямого направления (импорт),
- суммарная текущая активная мощность,
- текущая активная мощность по каждой фазе;
- показания счетчика по 1 тарифу текущие;

– показания счетчика по 1 тарифу на РДЧ.

### **Состояние журналов счетчиков:**

Журналы счетчиков могут содержать записи, произведенные во время производственного цикла.

При первичной поверке счетчика с заводскими установками используются пароли заводских установок (см. выше).

В случае если счетчик находился в эксплуатации – это пароли, записанные организацией, предоставившей счетчик на поверку.

Пароли можно изменить в процессе работы программы, для этого предназначены поля с соответствующими названиями. Без правильно введенных паролей Вы не сможете установить новые параметры.

**Внимание! Если счетчик поступил на поверку после эксплуатации, необходимо иметь сведения о паролях и сконфигурированном состоянии испытательного выхода. Без этих данных провести поверку невозможно.**

**ВНИМАНИЕ! При проведении поверки не следует изменять установки поверяемого счетчика без необходимости.**

### **В.3 При проведении опробования счетчика необходимо:**

**В.3.1** Подать на счетчик номинальное напряжение.

**В.3.2** Запустить программу Setting\_dlms.exe, должно появиться окно программы «Программирование счетчиков РиМ по технологии Dlms/CoSEM».

#### **В.3.3 Установление связи со счетчиком по интерфейсу RF868.**

выбрать тип связи «Радио», номер COM-порта к которому подключен USB-RF. Выбрать уровень доступа «Высокий», что соответствует уровню «Конфигуратор (US)». В поле «Пароль» ввести пароль, записанный в счетчик (заводские установки – см. В.2).

Если счетчик находился в эксплуатации, то в поле «Пароль» ввести пароль организации, предоставившей счетчик на поверку.

б) значение поля «Адрес счетчика (логический)» - ввести 1;

в) нажать кнопку «Настройки радиомодема», обозначенную символом .

г) нажать кнопку «Установить связь» в окне «Настройка радиоканала». При успешном установлении связи между программой и радиомодемом, поля «Номер», «Тип», «Версия» должны заполниться данными радиомодема.


д) выбрать закладку «Радиопоиск», нажать кнопку «Начать». По истечении 5-7 с поиска, на закладке должен отобразиться список счетчиков, работающих в пределах 100 м. Выбрать номер поверяемого счетчика.

е) кликнуть дважды на номер поверяемого счетчика в списке. Убедиться, что в поле «Номер цели» появился заводской номер поверяемого счетчика.

ж) выбрать закладку «Присоединить устройство к сегменту RF-сети»;

з) выбрать опцию «По служебному каналу». Ввести в поле «Подключаемое устройство» заводской номер поверяемого счетчика;

и) нажать кнопку «Присоединить». При успешном выполнении в рабочем окне программы должно отобразиться сообщение «Устройство присоединено». Закрыть окно «Настройка радиоканала».

к) выбрать рабочее окно «Программирование счетчиков РиМ по технологии Dlms/cosem», нажать кнопку «Установить связь», обозначенную символом , при успешном установлении связи в рабочем окне программы отобразится сообщение «Соединение установлено»,

л) выбрать закладку «Основные сведения», поля закладки должны заполниться данными, считанными со счетчика. Нажать кнопку «Обновить», если поля не заполняются.

#### **В.3.4 Проверка счетного механизма**

Для проверки счетного механизма в поле «Уровень доступа» выбрать закладку «Низкий», а в поле «Счетчик» выбрать закладку «Показания». После установления связи со счетчиком поля закладки заполняются данными (показания счетчика в кВт·ч (квар·ч)), считанными со счетчика. Нажать кнопку «Обновить», если поля не заполняются.

#### **В.3.5 Считывание значений активной и реактивной мощности, среднеквадратических значений тока, среднеквадратических значений фазного, линейного (межфазного) напряжений, значений частоты сети, тока нулевого провода.**

Считывание значений проводят в последовательности:

- выполнить п. В.3.3 с а) – к),

- выбрать закладку «Электрические показатели», все поля должны заполниться данными, считанными со счетчика. Нажать кнопку «Обновить», если поля не заполняются.

Примечание – Значение тока, напряжения, мощностей (активной, реактивной), задаваемых поверочной установкой, измеряются энергомонитором поверочной установки с использованием программы «EnForm.exe». Измеренные значения должны отображаться в рабочем окне «Энергоформа» на закладке «Показания» в подзакладке «Измерения» в таблице «Мощности». Значения токов, напряжений, мощностей (активной, реактивной) отображаются с учетом знака направления.

Значение частоты сети, задаваемой поверочной установкой, измеряется программой «EnForm.exe» и отображается в рабочем окне «Энергоформа» на закладке «Показания» в подзакладке «Углы».

#### **В.3.6 Конфигурирование испытательного выхода**

Конфигурирование испытательного выхода проводят в последовательности:

- выбрать закладку «Телеметрия 1 выход», поле «Телеметрический выход» закладки должно заполниться данными, считанными со счетчика. Нажать кнопку «Обновить», если поля не заполняются.

- нажать кнопку «Режим телем. вых», в отобразившемся окне «Назначение телеметрических выходов» произвести последовательное конфигурирование испытательного выхода. Значение «Активная энергия» в окне программы соответствует  $TM |A|$ , значение «Реактивная энергия» в окне программы соответствует  $TM |R|$ , значение «Секунды» в окне программы соответствует  $TM ЧРВ$ .

- убедиться, что в поле «Телеметрический выход» правильно отображается требуемое состояние испытательного выхода.

#### **В.3.7 Идентификация программного обеспечения**

После установления связи выбрать закладку «Основные сведения». Поля закладки должны заполниться данными, считанными со счетчика. Нажать кнопку «Обновить» если поля не заполняются.

#### **В.3.8 Проверка работоспособности ГНСС**

После установления связи выбрать закладку «Время и координаты», поля закладки заполняются считанными данными о текущем статусе времени ЧРВ счетчика, если поля не заполняются, то нажать кнопку «Обновить». Считанный статус в поле «Статус времени» должен быть «Ок».

#### **В.3.9 Опробование ЧРВ**

Считывание данных проводят в последовательности:

- выполнить п. В.3.3 с а) – л),

- выбрать закладку «Время и координаты», поля закладки должны заполниться данными о текущем времени ЧРВ, считанными со счетчика. Нажать кнопку «Обновить», если поля не заполняются.

- нажать кнопку «Обновить» после заполнения поля «Текущее время»;

- контролировать обновление даты и времени в поле «Текущее время» синхронно с изменением данных на панели «Время» МТ.

Примечание – при установке времени (при замене элемента питания) в закладке «Время и координаты» нажать кнопку «Установить время».

**В.3.10 Для выполнения запуска ЧРВ счетчика (синхронизация/ установка времени, требуется пароль US) необходимо выполнить следующие действия:**

- нажать кнопку «Установить время» на закладке «Время и координаты», в отобразившемся окне «Установка времени» нажать кнопку «Ок».

**ВНИМАНИЕ! Все остальные кнопки не нажимать.**

- нажать кнопку «Обновить» после заполнения поля «Текущее время»;

- контролировать изменение даты и времени в поле «Текущее время» синхронно с изменением данных в панели «Время».

### **В.3.11 Опробование УКН**

После установления связи выбрать закладку «Управление размыкателем», поля закладки заполнятся данными, считанными со счетчика. Нажать кнопку «Обновить», если поля не заполняются.

- проконтролировать что в рабочем окне программы значения параметров «Физическое состояние» и «Логическое состояние» - в состоянии «Включено»;

- нажать кнопку «Настроить размыкатель», в окне «Настройка размыкателя», выбрать в поле «Подключение нагрузки» параметр «Команда, пульт», нажать кнопку «Ок», при этом окно ««Настройка размыкателя» закроется автоматически;

- чтобы отключить УКН, нажать кнопку «Отключить нагрузку», нажать кнопку «Ок» в окне «Отключение нагрузки».

- проконтролировать в рабочем окне программы значения параметров «Физическое состояние» и «Логическое состояние» - в состоянии «Выключено», ток поверочной установки при этом должен быть равен «0» А;

- чтобы подключить УКН, нажать кнопку «Подключить нагрузку», нажать кнопку «Ок» в окне «Подключение нагрузки».

- проконтролировать в рабочем окне программы значения параметров «Физическое состояние» и «Логическое состояние» - в состоянии «Включено», ток поверочной установки при этом должен быть равен 0,05I<sub>б</sub>;

### **В.3.12 Опробование оптопорта**

Считывание показаний через оптопорт производится при помощи специализированных считывателей, которые должны поддерживать протокол «С» ГОСТ ИЕС 61107-2011, например, УСО-2.

Для считывания показаний необходимо оптоголовку считывателя установить на поле оптопорта, подключить считыватель УСО к USB-порту МТ. Оптоголовка считывателя должна зафиксироваться на ферромагнитной шайбе оптопорта, закрепленной на клеммной крышке.

**Внимание!** Без подачи сетевого напряжения оптопорт не работает.

- в рабочем окне программы «Программирование счетчиков РиМ по технологии DImS/Cosem» выбрать тип канала связи «Оптопорт»,

- в поле СОМ выбрать СОМ порт, к которому подключено «УСО»,



- установить в поле «Уровень доступа» - низкий, что соответствует уровню «Считыватель показаний (MR)»,

- в поле «Пароль» ввести пароль, записанный в счетчик (заводские установки – см. В.2) Если счетчик находился в эксплуатации – это пароль организации, предоставившей счетчик на поверку).

- значение поля «Адрес счетчика (логический)» - 1.

- нажать кнопку «Установить связь». При успешном установлении связи в рабочем окне программы должно отобразиться сообщение «Связь установлена».

- выбрать закладку «Основные сведения»,

- наблюдать заполнение полей закладки считанными данными со счетчика (нажать кнопку «Обновить», если поля не заполняются),

- контролировать соответствие значений в полях «Серийный номер» и «Тип изделия» типу и заводскому номеру поверяемого счетчика.

### **В.3.13 Опробование ИСК**

Опробование интерфейса ИСК проводят в последовательности:

- подключить счетчик к МТ с установленной программой-конфигуратором при помощи устройства проверки ИСК (см. приложение Б);

- подать на счетчик номинальное напряжение,

- наблюдать свечение индикатора напряжения «V» на устройстве проверки ИСК,

- в поле СОМ выбрать СОМ порт, к которому подключено устройство проверки ИСК,

- установить в поле «Уровень доступа» - минимальный,

- значение поля «Адрес счетчика (логический)» - 1,

- нажать кнопку «Установить связь». При успешном установлении связи в рабочем окне программы должно отобразиться сообщение «Связь установлена»,

- выбрать закладку «Основные сведения»,

- наблюдать заполнение полей закладки считанными данными со счетчика (нажать кнопку «Обновить», если поля не заполняются),

- контролировать соответствие значений в полях «Серийный номер» и «Тип изделия» типу и заводскому номеру поверяемого счетчика.

### **В.3.14 Проверка состояния ЭПл, ЭПлК, ДПМП**

Считывание данных проводят в последовательности:

- нажать кнопку «Установить связь». При успешном установлении связи в рабочем окне программы должно отобразиться сообщение «Связь установлена»,

- выбрать закладку «Внешние воздействия»,

- наблюдать заполнение полей закладки считанными данными со счетчика (нажать кнопку «Обновить», если поля не заполняются).

### **В.3.14 Проверка напряжения резервного элемента питания ЧРВ**

Проверка напряжения резервного элемента питания ЧРВ проводится в последовательности:

- выбрать закладку «Основные сведения»,

- проверить параметр «Напряжение батареи», оно должно быть 3,2 В и выше.

### **В.3.15 Проверка суточного хода ЧРВ при нормальных условиях**

Проверка суточного хода ЧРВ при нормальных условиях проводится в последовательности:

- выбрать закладку «Телеметрия 1 выход»,

- нажать кнопку «Режим телем. Вых.», должно появиться окно «Назначение телеметрических выходов», выбрать «Секунды»,

- подключить к оптическому испытательному выходу ТМ счетчика ФСУ частотомера,

- включить на частотомере режим измерения периода, выбрать время измерения 32,1 с, запустить режим измерения.

Примечание – Результат измерения частотомера, при необходимости, перевести в единицу измерения - мкс.

- по окончании проверки вернуть исходные настройки, а именно нажать кнопку «Режим телем. Вых.», должно появиться окно «Назначение телеметрических выходов», выбрать «Активная».

## ПРИЛОЖЕНИЕ Г

### (обязательное)

#### Схемы расположения индикаторов, органов управления и контактов счетчиков

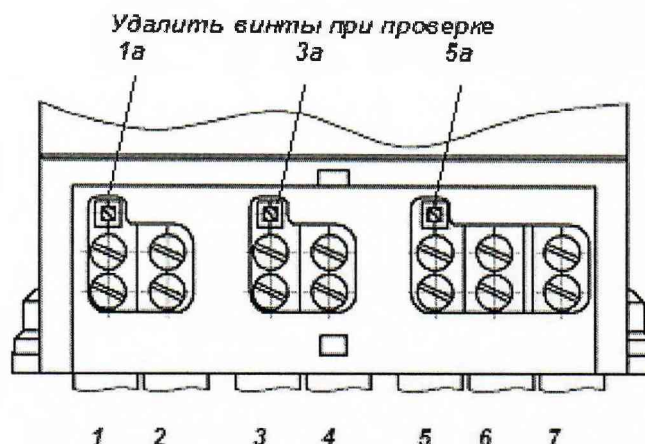


Рисунок Г.1 – Схема расположения контактов счетчиков РИМ 489.1Х на клеммной колодке

#### Примечания

1 Контакты 1а, 3а, 5а предназначены для подключения цепей напряжения (фазы А, В, С соответственно) при проверке. Контакты 1 и 2, 3 и 4, 5 и 6 попарно (сторона генератора Г и сторона нагрузки Н соответственно) предназначены для подключения цепей тока при проверке. Контакт 7 предназначен для подключения нулевого провода.

2 После проведения проверки счетчиков следует установить винты в контакты 1а, 3а, 5а на место для соединения цепей тока и напряжения счетчика.

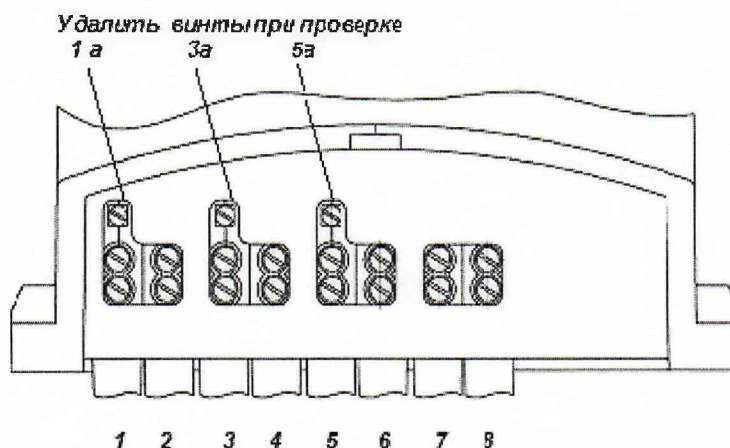


Рисунок Г.2 - Схема расположения контактов счетчиков РИМ 489.2Х на клеммной колодке

#### Примечания

1 Контакты 1а, 3а, 5а предназначены для подключения цепей напряжения (фазы А, В, С соответственно) при проверке. Контакты 1 и 2, 3 и 4, 5 и 6, 7 и 8 попарно (сторона генератора Г и сторона нагрузки Н соответственно) предназначены для подключения цепей тока при проверке. Контакты 7,8 предназначены для подключения нулевого провода.

2 После проведения проверки счетчиков следует установить винты в контакты 1а, 3а, 5а на место для соединения внутренних цепей тока и напряжения счетчика.

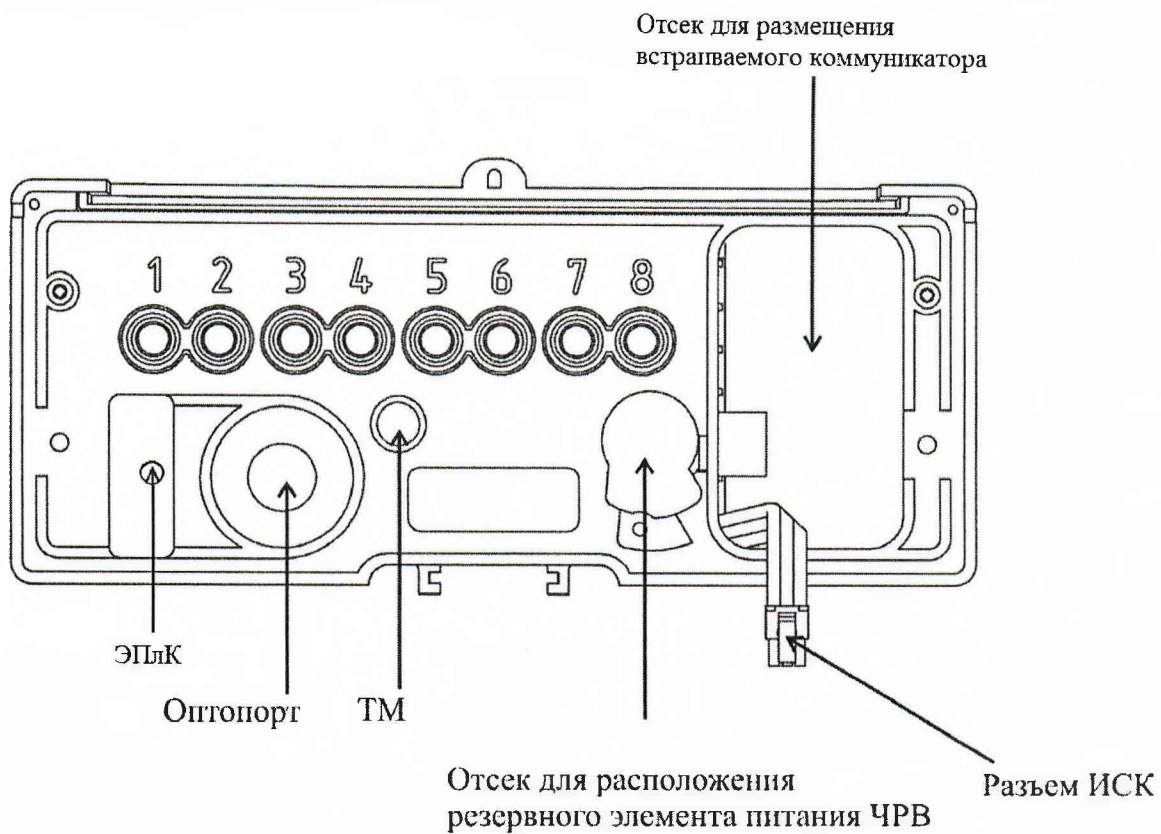


Рисунок Г.3 - Схема расположения органов управления и индикаторов счетчиков РиМ 489.2Х.

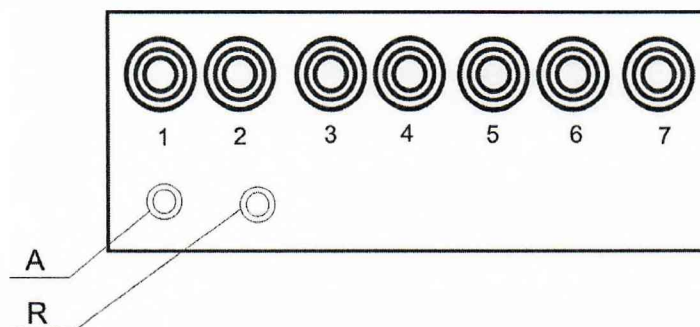


Рисунок Г.4 – Схема расположения индикаторов и контактов счетчиков РиМ 489.1Х

**Приложение Д**  
**(обязательное)**  
**Разграничение прав доступа к информации в счетчиках**

При связи со счетчиком РиМ 489.1Х все параметры счетчика и показания доступны для считывания без ввода пароля. Для конфигурирования необходим ввод пароля перед вводом каждого нового значения конфигурируемого параметра.

При связи со счетчиками РиМ 489.2Х доступ к информации регламентирован несколькими уровнями секретности:

**Публичный клиент (РС)** не требует ввода пароля. Для считывания доступны:

- логическое имя устройства (тип, заводской номер, идентификатор ПО);
- текущее время ЧРВ счетчиков.

**Считыватель показаний (MR)** требует ввода пароля, поддерживает шифрование. Для считывания доступны:

- показания счетчиков по всем измеряемым величинам,
- журналы;
- настройки служебных параметров.

**Конфигуратор (US)** требует ввода пароля, поддерживает шифрование. Для считывания и конфигурирования доступны:

- параметры тарификации;
- переустановка ЧРВ;
- параметры управления нагрузкой;
- параметры интерфейсов.

**ВНИМАНИЕ!** В целях обеспечения информационной безопасности при вводе счетчиков в эксплуатацию рекомендовано изменить заводские установки паролей. Поэтому, если не удается считать со счетчика показания текущей активной, реактивной мощности, тока, напряжения и других параметров, используемых при проведении поверки, следует запросить у организации, предоставившей счетчик на поверку, значения паролей, а также настройки интерфейсов.

**ПРИЛОЖЕНИЕ Е**

(обязательное)

**Порядок работы с программой Crowd\_Pk.exe**

Программа Crowd\_Pk.exe предназначена для занесения служебной информации в счетчик перед установкой их у потребителя, а также для проведения опробования интерфейсов PLC, RF.

Программа Crowd\_Pk предназначена для связи со счетчиками РИМ 489.1Х.

**Е.1 Счетчики поставляются производителем со следующими установками:**

**Параметры безопасности:**

– пароль счетчика – пустой.

**Параметры связи по интерфейсам RF и PLC:**

– адрес счетчика (десятичный) соответствует двум последним цифрам заводского номера;  
– номер группы (десятичный) соответствует двум предпоследним цифрам заводского номера;

*Внимание! Сочетание цифр 00 для адреса и номера группы является запрещенным. В этом случае следует устанавливать значение 100 (десятичное).*

– мощность передатчика радиоканала 10 dBm, номер канала=1;

– параметры режима ретрансляции данных – пустые.

**Параметры тарификации**

– расписание одностарифное, отдельный учет при превышении УПМт не предусмотрен;  
– расчетный день и час: день=01, час=00;  
– таблица выходных и праздничных дней -в соответствии с официальным графиком, без корректировок;

– таблица переносов выходных и праздничных дней – пустая;

– текущее время: UTC+7 (для счетчиков версии 1.07 и ниже сохраняется 60 часов при отсутствии сетевого напряжения, после чего требуется переустановка);

– автоматический переход на летнее/зимнее время не активирован.

**Функция автоматического ограничения потребляемой мощности:****Отключение абонента (только для счетчиков с УКН)**

– при превышении напряжения 15 % - не установлено;

– при превышении максимальной мощности - не установлено (УПМк= 65535 Вт).

**Автоматическое отключение при воздействии магнитного поля**

– Установлено (для изделий с УКН, выпускаемых после 31.08.2015).

**Управление нагрузкой (только для счетчиков с УКН)**

– разрешено управление с пульта ДД, номер ДД – 000000;

– состояние УКН – замкнуто.

**Флаги:**

– флаг срабатывания датчика магнитного поля – сброшен;

– флаг нарушения электронной пломбы – сброшен;

**Параметры настройки профилей:**

– период фиксации профиля нагрузки и напряжения : 30 мин.

**Параметры для определения показателей качества электроэнергии:**

– согласованное напряжение 230 В, номинальное;

– порог по tgφ - не задан;

– пороги для расчета показателей качества электроэнергии: величины /длительности провалов, перенапряжений - не заданы.

Подготовка оборудования:

- подключить USB-PLC к USB – порту МТ;

- подключить USB-RF к USB – порту МТ;

- подключить USB-PLC к поверяемому счетчику к одной из фаз. Рекомендуется подключать к фазе А, при этом показания счетчика считаются по всем измеряемым величинам по всем фазам;

- включить МТ (согласно руководству по эксплуатации на МТ);

- подать на счетчик и на USB-PLC номинальное напряжение, убедиться в работоспособности USB-PLC (индикатор «POW» должен светиться);

- на рабочем столе МТ запустить программу Crowd\_Pk.exe, в отобразившемся рабочем окне программы «Программирование устройств через RFPLC» нажать кнопку «Режим совместимости»,

в поле «Порт» выбрать номер СОМ порта, в поле «Частотный канал» выбрать номер частотного канала 1. Все остальные настройки оставить без изменения.

### **Е.2 Проверка счетного механизма**

Проверку счетного механизма выполнить в последовательности:

- на закладке «РиМ» в поле «Показания» нажать кнопку «Прочитать».
- контролировать появление данных в окне «Текущие» (показания счетчика в кВт·ч), считанных со счетчика.

### **Е.3 Опробование интерфейса PLC**

Опробование интерфейса PLC проводят с использованием USB-PLC в последовательности:

- выбрать режим «Режим совместимости»;
- нажать кнопку «Установить связь». При успешном установлении связи в правом верхнем углу должен отобразиться круг зеленого цвета. При неудачном установлении связи появится круг красного цвета, в этом случае следует проверить работоспособность USB-PLC и правильность выбора СОМ порта;

- ввести в полях «Номер цели» и «Номер ретранслятора» заводской номер поверяемого счетчика, в поле «Индекс ретрансляции» установить «0»;

- ввести в поле «Пароль» пароль счетчика.

**ВНИМАНИЕ!** При выпуске из производства пароль – пустой. Если пароль не известен, то следует обратиться в компанию, предоставившую счетчик на поверку;

- нажать кнопку «Прочитать» на панели «Инфо» закладки «РиМ». В полях «Тип», «Номер» должен отобразиться тип и заводской номер поверяемого счетчика.

### **Е.4 Идентификация ПО**

Идентификацию ПО проводят в последовательности:

- нажать кнопку «Прочитать» на панели «Инфо» закладки «РиМ», при этом в поле «Версия ПО» должна отобразиться версия ПО счетчика.

### **Е.5 Опробование ЧРВ**

Опробование ЧРВ проводят в последовательности:

- выбрать закладку «489.1х», нажать на закладку «Общие»;
- нажать кнопку «Прочитать» на панели «Время», при этом произойдет считывание текущих ЧРВ счетчика;

- выполнить считывание текущих показаний ЧРВ не менее 2 раз с интервалом 2 – 3 минуты.

### **Е.6 Запуск ЧРВ**

Если счетчик находился до поверки без напряжения более 60 часов, требуется установить ЧРВ, для этого в закладке «Время» нажать кнопку «Синхронизировать», а после нажать кнопку «Прочитать».

**ВНИМАНИЕ!** Опция «Автопереход на летнее время» должна быть сброшена (флаг не установлен).

### **Е.7 Опробование УКН**

Опробование УКН проводят в последовательности:

- выбрать закладку «РиМ489.1х»;
- выбрать вкладку «Специфические для 489.14 (15,17,18)»;
- нажать на кнопку «Прочитать» в поле «Номер пульта и режим нагрузки», при этом в поле «Установлен режим» должно отобразиться «Включено, запрещено включение с пульта»;

- контролировать установленное значение тока 0,05I<sub>b</sub> на индикаторе тока поверочной установки;

- выполнить команду выключения УКН, для чего в поле «Установить режим» выбрать «Выключено, запрещено включение с пульта», нажать кнопку «Записать»;

- контролировать значение тока на индикаторе тока поверочной установки, оно должно быть равным к нулю;

- выполнить команду включения УКН, для чего в поле «Установить режим» выбрать «Включено, запрещено включение с пульта».

### **Е.8 Проведение опробования интерфейса RF**

Опробование интерфейса RF проводят с помощью USB-RF в следующей последовательности:

- выбрать закладку «489.1х»;
- выбрать вкладку «Общие», при этом должно отобразиться содержание данной закладки в виде набора панелей;
- нажать кнопку «Прочитать» на панели «Режим радиомодема». В поле «Номер канала» должен отобразиться номер частотного канала, на котором работает интерфейс RF;
- нажать кнопку «Разорвать связь»;
- нажать кнопку «Радиомодем», в поле «Порт» выбрать номер COM порта, к которому подключен USB-RF, выбрать в поле «Частотный канал» номер считанного частотного канала;
- нажать кнопку «Установить связь». При успешном установлении связи в правом верхнем углу должен отобразиться круг зеленого цвета. В случае неудачного установления связи должен отобразиться круг красного цвета, при этом следует проверить работоспособность USB-RF и правильность выбора COM порта;
- ввести в полях «Номер цели» и «Номер ретранслятора» заводской номер поверяемого счетчика, в поле «Индекс ретрансляции» установить «0»;
- ввести в поле «Пароль» пароль счетчика (указания о пароле – см. п. Е.1);
- нажать кнопку «Прочитать». На панели «Инфо» закладки «РИМ» в полях «Тип», «Номер» должны отобразиться тип и заводской номер поверяемого счетчика.

### **Е.9 Проверка допускаемой основной погрешности при измерении активной и реактивной мощности с периодом интегрирования 1 с (текущей активной и реактивной мощности)**

Считывание значений текущей мощности проводят в последовательности:

- выбрать режим «Радиомодем»,
- ввести номер счетчика в поле «Номер цели»,
- выбрать закладку «РИМ»,
- выбрать в поле «Показания» в выпадающем окне «Параметры», в поле «Тип» - «Активная мощность», в поле «Фаза» - «все»,
- нажать кнопку «Прочитать», при этом в окне «Текущие» должны появиться показания счетчика в кВт,
- выбрать в поле «Тип» - «Реактивная мощность»,
- нажать кнопку «Прочитать», при этом в окне «Текущие» должны появиться показания счетчика в квар.

Аналогично проводят считывание значений фазного напряжения (пофазно), тока, частоты сети, тока в нулевом проводе.

### **Е.10 Проверка состояния ЭПл, ЭПлК, ДПМП**

Считывание данных проводят в последовательности:

- выбрать режим «Радиомодем»,
- ввести номер счетчика в поле «Номер цели»;
- выбрать закладку «489.1X»;
- нажать кнопку «Установить связь», нажать кнопку «Дополнительные»;
- нажать кнопку «Прочитать» в поле «Статус», при этом в окне «Флаги» должна появиться запись «Пломба клеммника». Возможно также появление записей «Пломба корпуса», «Магнитное поле»;
- нажать кнопку «Сбросить» в поле «Статус»;



- контролировать отсутствие записей «Пломба корпуса», «Пломба клеммника», «Магнитное поле» в поле «Флаги».

### **Е.11 Проверка суточного хода ЧРВ при нормальных условиях**

Проверка суточного хода ЧРВ при нормальных условиях проводится в последовательности:

- выбрать закладку «489.1х»,
- выбрать закладку «Служебные». В поле «Телеметрический выход» в выпадающем меню выбрать «Импульсы RTC», нажать «Установить».
- подключить к оптическому испытательному выходу ТМ счетчика ФСУ частотомера,
- включить на частотомере режим измерения периода, выбрать время измерения 32,1 с, запустить режим измерения.

Примечание – Результат измерения частотомера, при необходимости, перевести в единицу измерения - мкс.

- по окончании проверки вернуть исходные настройки, а именно в поле «Телеметрический выход» в выпадающем меню выбрать «Активная энергия», нажать «Установить».

## ПРИЛОЖЕНИЕ Ж (обязательное)

### Основные технические характеристики исполнений счетчиков

Счетчики электрической энергии трехфазные серии РиМ 489 являются многофункциональными приборами и предназначены для измерения активной и реактивной электрической энергии и мощности в трехфазных четырехпроводных электрических цепях переменного тока промышленной частоты, а также для дистанционного отключения / подключения абонента (в зависимости от исполнения).

Постоянная счетчика - 4000 имп./кВт·ч [имп./квар·ч].

Счетчики РиМ 489.2Х оснащены дополнительным отсеком для размещения встраиваемого коммуникатора, предназначенного для реализации обмена с внешними устройствами автоматизированных систем учета электроэнергии, отсек закрыт крышкой. А также на крышке корпуса счетчика в отдельном отсеке располагается резервный элемент питания ЧРВ, размещенный под специальной крышкой (см. приложение Г).

Таблица Ж.1 - Основные технические характеристики исполнений счетчиков

Условное обозначение исполнения счетчика	УКН	Дополнительное оснащение	Измерение тока нулевого провода	Резидентные интерфейсы	Класс точности при измерении активной/реактивной энергии	Базовый/максимальный ток, А	Номинальное напряжение, В
РиМ 489.18	Есть	-	Нет	PLC, RF	1/2	5/100	230
РиМ 489.19	Нет						
РиМ 489.26	Есть	ГНСС	Есть	Оптопорт, RF868, ИСК	1/1		
РиМ 489.27	Нет						
РиМ 489.28	Есть						
РиМ 489.29	Нет						

Таблица Ж.2 - Перечень измеряемых величин и цена единиц разрядов измеряемых величин

Измеряемая величина	Основная единица	Цена единицы старшего/младшего разряда		
		РиМ 489.1Х		РиМ 489.2Х <sup>1)</sup>
		при выводе на дисплей ДД	при считывании по интерфейсам	
Активная энергия	кВт·ч	$10^5 / 10^{-2}$	$10^5 / 10^{-3}$	$10^5 / 10^{-2}$
Реактивная энергия	квар·ч	$10^5 / 10^{-2}$	$10^5 / 10^{-3}$	$10^5 / 10^{-2}$
Активная мощность	кВт	$10^2 / 10^{-2}$	$10^2 / 10^{-3}$	$10^2 / 10^{-4}$
Реактивная мощность	квар	$10^2 / 10^{-2}$	$10^2 / 10^{-3}$	$10^2 / 10^{-4}$
Полная мощность	кВ·А	$10^2 / 10^{-2}$	$10^2 / 10^{-3}$	$10^2 / 10^{-4}$
Ток, среднеквадратическое (действующее) значение	А	$10^2 / 10^{-2}$	$10^2 / 10^{-3}$	$10^2 / 10^{-3}$
Напряжение, среднеквадратическое (действующее) значение	В	$10^2 / 10^{-2}$	$10^2 / 10^{-3}$	$10^2 / 10^{-2}$
Частота сети	Гц	$10^1 / 10^{-2}$	$10^1 / 10^{-2}$	$10^1 / 10^{-3}$

<sup>1)</sup> При выводе на ДД и по всем интерфейсам

### ПРИЛОЖЕНИЕ 3 (справочное)

#### Перечень обозначений и сокращений, используемых в документе

TM	Оптический испытательный выход
A	Индикатор функционирования счетчика, оптический испытательный выход активной энергии
R	Индикатор функционирования счетчика, оптический испытательный выход реактивной энергии
ЧРВ	Часы реального времени
ИСК	Служебный интерфейс связи с коммуникатором
ГНСС	Приемник сигналов глобальных навигационных спутниковых систем
ДД	Дисплей дистанционный
ДПМП	Датчик постоянного магнитного поля
ИВТ	Источник реального времени тарификатора
MT	Терминал мобильный РиМ 099.01
ПО	Программное обеспечение
УКН	Устройство коммутации нагрузки (встроенное в счетчик)
УСО	Устройство сопряжения оптическое УСО–2 ИГЛШ.468351.008
ПК	Персональный компьютер
ФСУ	Фотосчитывающее устройство
Г	Сторона генератора
Н	Сторона нагрузки
U <sub>N</sub>	«Нуль», нейтраль, «нулевой» провод
ЭПл	Электронная пломба крышки корпуса
ЭПлК	Электронная пломба клеммной задвижки
RF	Интерфейс для обмена данными по радиоканалу на частоте 433 МГц
RF868	Интерфейс для обмена данными по радиоканалу на частоте 868 МГц
Программа-конфигуратор	Crowd_Pk.exe – для РиМ 489.1X, Setting_dlms.exe – для РиМ 489.2X
Конвертор USB–RF868	Конвертор РиМ 043.04 ВНКЛ.426487.031-03
Конвертор USB–RF	Конвертор РиМ 043.01 ВНКЛ.426487.031
Конвертор USB–PLC	Конвертор USB–PLC РиМ 053.01 ВНКЛ.426487.032

## Лист регистрации изменений

Изм.	Номера листов (страниц)				Всего листов (страниц) в докум.	№ докум.	Входящий № сопроводительного докум. и дата	Подп.	Дата
	измененных	замененных	новых	аннулированных					