

УТВЕРЖДАЮ

Зам. директора
ФБУ «Нижегородский ЦСМ»


_____ А.Н. Лахонин

« 28 » 06 2018 г.

(в части раздела 7 «Поверка прибора»)



УТВЕРЖДАЮ

Генеральный директор
АО «НПФ «ТЕХНОЯКС»


_____ В.И. Попов

_____ 2018 г.



ЧАСТОТОМЕР УНИВЕРСАЛЬНЫЙ ЧЗ-97

ТНСК.411142.007

Руководство по эксплуатации

Лист утверждения

ТНСК.411142.007РЭ-ЛУ

Инв № подл.	Подп. и дата	Взам. инв. №	Инв. № дубл.	Подп. и дата

7 ПОВЕРКА ПРИБОРА

7.1. Общие положения

7.1.1 Настоящий раздел устанавливает методы и средства поверки частотомера универсального ЧЗ-97.

7.1.2 Порядок организации и проведения поверки должен соответствовать установленному в Приказе Минпромторга России от 2 июля 2015 г. № 1815.

7.1.3 Интервал между поверками 24 месяца.

7.1.4 Методики, установленные в настоящем разделе, могут быть применены для проведения калибровки прибора при его использовании в сферах деятельности, не соответствующих сфере государственного регулирования обеспечения единства измерений.

7.1.5 Норма времени на поверку - 20 часов.

7.2 Операции поверки

7.2.1 При проведении поверки должны быть выполнены операции, перечисленные в таблице 7.1

Таблица 7.1

Наименование операции	Номер пункта методики поверки	Необходимость проведения операции при:	
		первичной поверке	периодической поверке
1	2	3	4
1 Внешний осмотр	7.6.1	да	да
2. Опробование			
2.1 Проверка электрического сопротивления изоляции	7.6.2.1	да	нет
2.2 Подтверждение соответствия ПО	7.6.2.2	да	да
2.3 Проверка работоспособности частотомера в режиме самоконтроля	7.6.2.3	да	да
2.4 Проверка работоспособности при использовании внешнего источника опорного сигнала	7.6.2.4	да	да
2.5 Проверка диапазона измерения частоты и периода непрерывных синусоидальных сигналов по входам А и В	7.6.2.5	да	да
2.6 Проверка диапазона измерения частоты и периода непрерывных видео-импульсных сигналов по входам А и В	7.6.2.6	да	нет
2.7 Проверка диапазона измерения длительностей импульсов по входам А и В	7.6.2.7	да	нет
2.8 Проверка диапазона измерения фронта/спада импульсов	7.6.2.8	да	да
2.9 Проверка диапазона измерения интервалов времени	7.6.2.9	да	да
2.10 Проверка измерения прибором отношения частот	7.6.2.10	да	да

Инв. № подл.	Подп. и дата
Взам. инв. №	Инв. № дубл.
Подп. и дата	Подп. и дата

Продолжение таблицы 7.1

1	2	3	4
2.11 Проверка измерения прибором разности фаз	7.6.2.11	да	да
2.12 Проверка диапазона измерения частоты непрерывного синусоидального сигнала по входу С	7.6.2.12	да	да
2.13 Проверка диапазона измерения несущей частоты ИМ сигнала по входу С	7.6.2.13	да	да
3. Определение метрологических характеристик:			
3.1 Определение относительной погрешности по частоте внутреннего опорного генератора за межповерочный интервал	7.6.3.1	нет	да
3.2 Определение пределов коррекции частоты внутреннего опорного генератора	7.6.3.2	да	нет
3.3 Определение аппаратурной разрешающей способности измерения частоты	7.6.3.3	да	да
3.4 Определение аппаратурной разрешающей способности измерения интервалов времени	7.6.3.4	да	да
3.5 Определение погрешности запуска каналов А и В	7.6.3.5	да	да

7.2.2 При получении отрицательного результата в процессе выполнения любой из операций поверки частотомер ЧЗ-97 бракуют и поверку прекращают.

7.3 Средства поверки

7.3.1 При проведении поверки применяются средства поверки, указанные в таблице 7.2.

Таблица 7.2

Номер пункта методики поверки	Наименование и тип (условное обозначение) основного или вспомогательного средства поверки	Метрологические и основные технические характеристики средства поверки	
		Предел измерения	Погрешность
1	2	4	5
7.6.2.4; 7.6.2.5; 7.6.2.8; 7.6.2.9; 7.6.2.10; 7.6.2.11; 7.6.2.12; 7.6.2.13 7.6.3.3; 7.6.3.5	Генератор сигналов высокочастотный Г4-229	0,001 Гц ÷ 6 ГГц; 30 мВ ÷ 1 В; 50 мкВт ÷ 5 мВт; Режимы: НК, ИМ	$\pm 3 \cdot 10^{-7} f$
7.6.2.12; 7.6.2.13;	Генератор сигналов высокочастотный Г4-232	(5 ÷ 37,5) ГГц; 0 dBm ÷ 13 dBm; Режимы: НК, ИМ	$\pm 3 \cdot 10^{-7} f$

Подп. и дата

Инв. № дубл.

Взам. инв. №

Подп. и дата

Инв № подл.

Продолжение таблицы 7.2

1	2	4	5
7.6.3.1; 7.6.3.2	Стандарт частоты и времени рубидиевый Ч1-1011	$F_{\text{вых}}: 5 \text{ МГц}$	$\pm 6 \cdot 10^{-10}$
7.6.3.1; 7.6.3.2	Частотомер универсальный ЧЗ-86А	$F: 10 \text{ МГц}$	Погрешность опорного сигнала
7.6.2.5; 7.6.2.6; 7.6.2.7; 7.6.2.9; 7.6.3.4	Генератор испытательных импульсов Г9-1А	СИБ: $\tau_1 = 100 \text{ нс}; \tau_2 = 101 \text{ нс};$ $t_x = 50; 9900 \text{ нс}; 100 \text{ мкс};$ 1 с; дискретность 0,1 нс ГИ1: 0,1 Гц ÷ 300 МГц; $\tau_{\text{и}} = 1,65 \text{ нс} \div 1 \text{ с};$ $A = 0,1 \div 1 \text{ В};$ ГИ2: 100 кГц; $\tau_{\text{и}} = 1 \text{ мкс};$ $A = \pm 2,5; \pm 10 \text{ В};$ Sin: 100 кГц; $U = 10 \text{ В}$	$\pm 2 \cdot 10^{-7};$ $\Delta t_p = 1 \cdot 10^{-10} \text{ с}$
7.6.2.5; 7.6.2.6; 7.6.2.7; 7.6.2.8; 7.6.2.9; 7.6.2.11; 7.6.3.4	Осциллограф универсальный двухканальный широкополосный С1-97	Полоса 350 МГц	$\pm 3\%$
7.6.2.4;	Вольтметр универсальный В7-81	0,1 ÷ 10 В	$\pm 1\%$
7.6.2.12; 7.6.2.13;	Ваттметр поглощаемой мощности МЗ-90	0,3 ÷ 17,85 ГГц; 0,01 ÷ 5 мВт	$\pm 6\%$
7.6.2.12; 7.6.2.13;	Ваттметр поглощаемой мощности МЗ-92	25,86 ÷ 37,5 ГГц; 0,01 ÷ 5 мВт	$\pm 6\%$
7.6.2.1	Мегаомметр М4100/3	1 ÷ 20 МОм; 500 В	$\pm 3\%$
7.6.2.12; 7.6.2.13	Аттенюатор 20 дБ 40ЕН-20	$K_{\text{осл.}} = 20 \text{ дБ}$	

П р и м е ч а н и е: при проведении поверки могут использоваться другие СИ, обеспечивающие определение (контроль) метрологических характеристик поверяемого частотомера с требуемой точностью.

7.3.2 На рабочем месте поверителя должен быть комплект документации, включающий:

- настоящее Руководство по эксплуатации;
- ТО или РЭ на средства поверки.

7.4 Требования безопасности

7.4.1 При проведении поверки необходимо соблюдать требования безопасности, установленные в разделе 3 и п.б.1 настоящего руководства по эксплуатации.

7.4.2 К проведению поверки допускаются лица, прошедшие инструктаж по безопасности труда при работе с электроизмерительными и радиоизмерительными приборами.

7.4.3 Рабочее место поверителя должно быть оборудовано в соответствии с требованиями по безопасности труда, производственной санитарии и охраны окружающей среды.

Инд. № подл.	Подп. и дата
Взам. инв. №	Инд. № дубл.
Подп. и дата	

7.4.4 При подключении частотомера ЧЗ-97 к сети питания использовать только шнур SCZ-1R из комплекта частотомера.

7.5 Условия поверки и подготовка к ней

Поверка должна производиться в нормальных условиях, установленных в ГОСТ 8.395:

- температура окружающей среды, °С.....20±5;
- относительная влажность воздуха, %50-80;
- атмосферное давление, кПа (мм рт. ст.)..... 84-106 (630-795);
- напряжение сети питания частотой (50±1) Гц, В..... (220±4,4)

Допускается проводить поверку в реальных условиях, существующих в помещении поверочной лаборатории, если они не выходят за пределы рабочих условий для прибора и применяемых средств поверки.

В помещении, где располагается прибор, не должно быть сотрясений пола от работы станков, прессов и другого оборудования, источников электромагнитных полей.

Перед проведением поверки необходимо выполнить следующие подготовительные работы:

- проверить наличие технической документации и укомплектованность прибора в соответствии с требованиями технической документации;
- разместить прибор на рабочем месте, обеспечив при этом удобство работы и исключив попадание на прибор прямых солнечных лучей.

7.6 Проведение поверки

7.6.1 Внешний осмотр

При проведении внешнего осмотра проверяется соответствие прибора следующим требованиям:

- отсутствие механических повреждений, влияющих на работоспособность прибора;
- сохранность пломб;
- наличие и четкость фиксации элементов управления;
- чистота и прочность крепления присоединительных разъемов;
- соответствие комплектности прибора комплекту, приведенному в таблице 4.2;
- исправность светодиодных и жидкокристаллических индикаторов;
- отсутствие дефектов лакокрасочных покрытий и четкость маркировки.

Приборы, имеющие дефекты, бракуются и направляются в ремонт.

7.6.2 Опробование

7.6.2.1 Проверка электрического сопротивления изоляции.

Проверку электрического сопротивления изоляции проводят с помощью мегаомметра М4100/3 выходным напряжением 500 В, подключенного к заземляющему контакту и к соединенным между собой контактам сетевой вилки шнура питания SCZ-1R. Тумблер включения напряжения сети питания должен находиться во включенном состоянии.

Результат проверки считается удовлетворительным, если измеренное электрическое сопротивление изоляции не менее 20 МОм.

Инв № подл.	Подп. и дата	Взам. инв. №	Инв. № дубл.	Подп. и дата

7.6.2.2 Подтверждение соответствия ПО.

После включения частотомера на экране дисплея индицируется версия программного обеспечения.

Результаты проверки считаются удовлетворительными, если версия ПО не ниже 1.4.

7.6.2.3 Проверка работоспособности частотомера в режиме самоконтроля.

На частотомере ЧЗ-97 установить:

- переключатель ВНУТР/ВНЕШН (5;10 МГц) на задней панели в положение ВНУТР;
- переключатель СЕТЬ в положение включено.

После проведения автотестирования в приборе установится режим самоконтроля при времени счёта $t_c = 1 \text{ ms}$, и появится надпись КОНТРОЛЬ 200 МГц в левом верхнем углу экрана.

Прогреть частотомер в течение часа.

Проверить работу прибора в режиме самоконтроля при значениях времени счёта, указанных в таблице 7.3.

Таблица 7.3

Время счёта, t_c	Показания прибора, МГц
1 мкс	$200 \pm 0,06$
1мс	$200 \pm 0,00006$
100 мс	$200 \pm 0,0000006$
1 с	$200 \pm 0,00000006$
10 с	$200 \pm 0,000000006$

Результат проверки считается удовлетворительным, если обеспечивается световая индикация результатов измерения и показания прибора находятся в пределах значений, приведенных в таблице.7.3.

7.6.2.4 Проверка работоспособности при использовании внешнего источника опорного сигнала.

Установите переключатель ВНУТР/ВНЕШН (5;10 МГц) на задней панели прибора ЧЗ-97 в положение ВНЕШН. На разъем « \ominus 5;10 МГц» с выхода генератора Г4-229 подайте сигнал частотой сначала 5 МГц, затем 10 МГц и напряжением 0,2 В (уровень сигнала контролируется вольтметром В7-81). В приборе устанавливается режим самоконтроля. Проверьте показания прибора при значениях времени счёта, указанных в таблице 7.3.

Результаты проверки считают удовлетворительными, если показания прибора находятся в пределах значений, приведенных в таблице.7.3

По окончании операции установите переключатель ВНУТР/ВНЕШН (5;10 МГц) на задней панели частотомера ЧЗ-97 в положение ВНУТР.

7.6.2.5 Проверку диапазона измерения частоты и периода непрерывного синусоидального сигнала по входам А и В производят при помощи приборов Г4-229, Г9-1А и С1-97, подключенных по схеме, приведенной на рисунке 7.1

На частотомере ЧЗ-97 устанавливают:

- режим: частота (период) А (В);
- параметры: Число усреднений – $N=1$;

Время счёта – $T = 1 \text{ ms}$;

Уровень запуска $1 - MU = 0,000V$;

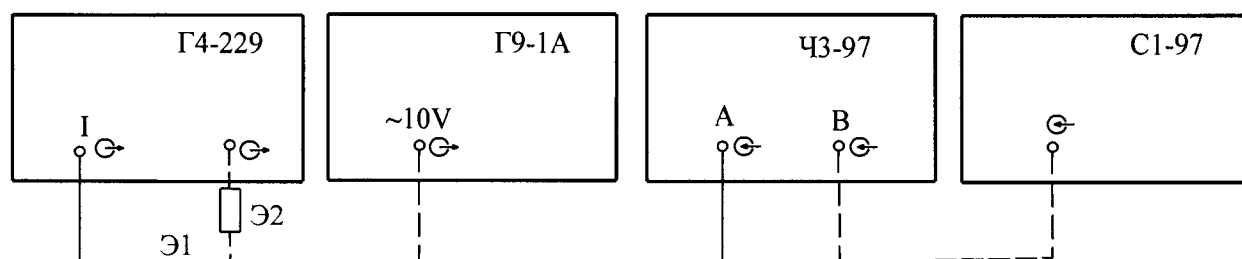
Инд. № подл.	Подп. и дата
Взам. инв. №	Инд. № дубл.
Подп. и дата	

Гистерезис $A(B) - U = 16 \text{ mV}$;

Канал А (В): коммутатор связи – DC;

входной импеданс – в соответствии с таблицей 7.4;

коэффициент ослабления – в соответствии с таблицей 7.4.



Э1 - кабель соединительный ВЧ ТНСК.4.852.517-08;

Э2 - переход коаксиальный Э2-114/3.

Рисунок 7.1 Схема соединения приборов при определении диапазона измерения частоты (периода) непрерывного синусоидального сигнала по входам А и В

На генераторе Г4-229 устанавливают частоту и уровень выходного сигнала в соответствии с таблицей 7.4.

На генераторе Г9-1А устанавливают режим 100 кГц 10 В.

Уровень входных сигналов при необходимости контролируют с помощью осциллографа С1-97.

Производят последовательно по входам А и В измерения частоты (периода) входных сигналов с параметрами в соответствии с таблицей 7.4.

На генераторе Г4-229 (выход синфазной компоненты « I » генератора НЧ) устанавливают при напряжении входного сигнала 0,03 В (СКЗ) (амплитуда 0,0424 В) и на частоте 100 кГц при напряжении 1 В (СКЗ) (амплитуда 1,41 В).

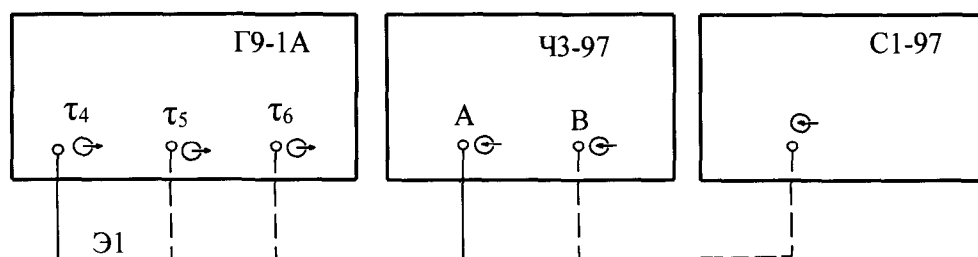
Таблица 7.4

Параметры измеряемого сигнала		Источник сигнала	Положение входных переключателей канала А (В)	
Частота	Уровень		Входной импеданс	Коэффициент ослабления
1 Гц	0,03 В	⊖ 1 Г4-229	50 Ohm	1 : 1
100 кГц	0,03 В	⊖ I Г4-229	50 Ohm	1 : 1
100 кГц	1 В	⊖ 1 Г4-229	50 Ohm	1 : 1
100 кГц	1 В	⊖ 1 Г4-229	50 Ohm	1 : 10
100 кГц	10 В	⊖ ~10V Г9-1А	1 MOhm	1 : 10
100 МГц	0,03 В	⊖ Г4-229	50 Ohm	1 : 1
300 МГц	0,03 В	⊖ Г4-229	50 Ohm	1 : 1

Результаты проверки считают удовлетворительными, если при параметрах входных сигналов и положениях входных переключателей каналов А и В, приведенных в таблице 7.4, показания частотомера соответствуют установленным значениям частоты (периода) с учётом погрешности их установки и нестабильности.

Ив № подл.	Подп. и дата
Взам. инв. №	Подп. и дата
Инв. № дубл.	Подп. и дата

7.6.2.6 Проверку диапазона измерения частоты и периода непрерывных видеоимпульсных сигналов по входам А и В производят при помощи приборов Г9-1А и С1-97, подключенных по схеме, приведенной на рисунке 7.2.



Э1 - кабель соединительный ВЧ ТНСК4.852.517-08

Рисунок 7.2 Схема соединения приборов при определении диапазона измерения частоты (периода) следования непрерывного видеоимпульсного сигнала

На частотомере ЧЗ-97 устанавливают:

- режим: частота (период) А (В);
- параметры: Число усреднений – N=1;
 Время счета – T = 1 ms;
 Уровень запуска 1 – AU (автоматический);
 Гистерезис А (В) – U = 16 mV;
 Канал А (В): коммутатор связи – DC;
 входной импеданс – 50 Ohm;
 коэффициент ослабления – в соответствии с таблицей 7.5.

На генераторе Г9-1А устанавливают:

- режим: ГИ1 (при работе с выходами τ₄ и τ₅);
 ГИ2 (при работе с выходом τ₆);
- частоту следования импульсов: в соответствии с таблицей 7.5;
- длительность импульсов: в соответствии с таблицей 7.5;
- амплитуду импульсов: в соответствии с таблицей 7.5;
- полярность импульсов: в соответствии с таблицей 7.5.

Таблица 7.5

Параметры выходного сигнала Г9-1А					ЧЗ-97
Вых. сигнал	Частота	τ _и	Амплитуда	Полярность	k _{осл.}
τ ₄	300 МГц	1,65 нс	0,1 В	Полож.	1 : 1
τ ₄	1 Гц	1,65 нс	0,1 В	Полож.	1 : 1
τ ₅	300 МГц	1,65 нс	0,1 В	Отриц.	1 : 1
τ ₅	1 Гц	1,65 нс	0,1 В	Отриц.	1 : 1
τ ₆	100 кГц	5 мкс	2,5 В	Полож.	1 : 1
τ ₆	100 кГц	5 мкс	2,5 В	Отриц.	1 : 1
τ ₆	100 кГц	5 мкс	2,5 В	Полож.	1 : 10
τ ₆	100 кГц	5 мкс	2,5 В	Отриц.	1 : 10
τ ₆	100 кГц	5 мкс	10 В	Полож.	1 : 10
τ ₆	100 кГц	5 мкс	10 В	Отриц.	1 : 10

Уровень входных сигналов при необходимости контролируют с помощью осциллографа С1-97.

Производят последовательно по входам А и В измерения частоты (периода) входных сигналов с параметрами в соответствии с таблицей 7.5.

Результаты проверки считают удовлетворительными, если при параметрах входных сигналов и величине $k_{осл.}$ каналов А и В в соответствии с таблицей 7.5 показания частотомера соответствуют установленным значениям с учетом погрешности их установки и нестабильности.

7.6.2.7 Проверку диапазона измерения длительности импульсов по входам А и В проводят при помощи приборов Г9-1А и С1-97, подключенных по схеме, приведенной на рисунке 7.2.

На частотомере ЧЗ-97 устанавливают:

- режим: в соответствии с таблицей 7.6;

- параметры: Готовность – АУТО;

Число усреднений – $N=1$;

Уровень запуска $l - AU$;

Гистерезис А (В) – $U = 16 mV$;

Канал А (В): коммутатор связи – DC;

входной импеданс – $50 Ohm$;

коэффициент ослабления – в соответствии с таблицей 7.6.

На генераторе Г9-1А устанавливают:

- режим: ГИ1 (при работе с выходами τ_4 и τ_5);

ГИ2 (при работе с выходом τ_6);

- частоту следования импульсов: в соответствии с таблицей 7.6;

- длительность импульсов: в соответствии с таблицей 7.6;

- амплитуду импульсов: в соответствии с таблицей 7.6;

- полярность импульсов: в соответствии с таблицей 7.6.

Таблица 7.6

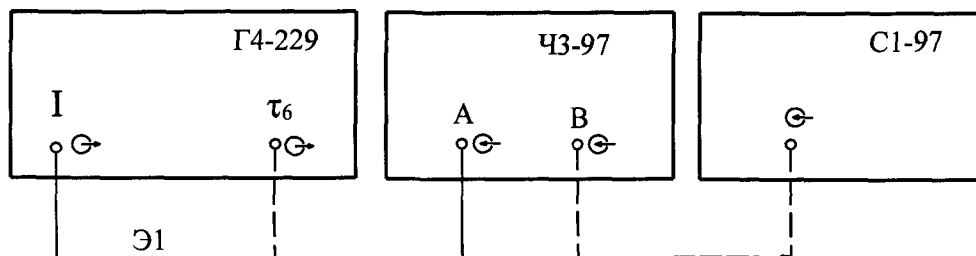
Параметры выходного сигнала Г9-1А					ЧЗ-97	
Вых. сигнал	$F_{сл.}$	$\tau_{и}$	Амплитуда	Полярность	Режим	$k_{осл.}$
τ_4	100 кГц	10 нс	0,1 В	Полож.	Л А (В)	1 : 1
τ_4	10 кГц	10 мкс	0,1 В	Полож.	Л А (В)	1 : 1
τ_4	0,3 Гц	1 с	0,1 В	Полож.	Л А (В)	1 : 1
τ_5	100 кГц	10 нс	0,1 В	Отриц.	У А (В)	1 : 1
τ_5	10 кГц	10 мкс	0,1 В	Отриц.	У А (В)	1 : 1
τ_5	0,3 Гц	1 с	0,1 В	Отриц.	У А (В)	1 : 1
τ_6	100 кГц	1 мкс	2,5 В	Полож.	Л А (В)	1 : 1
τ_6	100 кГц	1 мкс	2,5 В	Отриц.	У А (В)	1 : 1
τ_6	100 кГц	1 мкс	10 В	Полож.	Л А (В)	1 : 10
τ_6	100 кГц	1 мкс	10 В	Отриц.	У А (В)	1 : 10

Производят последовательно по входам А и В измерение длительности положительных и отрицательных импульсов с параметрами в соответствии с таблицей 7.6.

инв № подл.	Подп. и дата
Взам. инв. №	Подп. и дата
Инв. № дубл.	Подп. и дата

Результаты проверки считают удовлетворительными, если при параметрах входных сигналов и режимах частотомера ЧЗ-97 в соответствии с таблицей 7.6 показания частотомера соответствуют установленным значениям с учётом погрешности их установки и нестабильности.

7.6.2.8 Проверку диапазона измерения фронта/спада импульсов по входам А и В производят на синусоидальном сигнале с помощью приборов Г4-229 и С1-97, подключенных по схеме, приведенной на рисунке 7.3.



Э1 - кабель соединительный ВЧ ТНСК4.852.517-08

Рисунок 7.3 Схема соединения приборов при определении диапазона измерения длительности фронта/спада импульсов по входам А и В

На частотомере ЧЗ-97 устанавливают:

- режим: в соответствии с таблицей 7.7;

- параметры: Готовность – AUTO;

Число усреднений – N=1;

Уровень запуска 1; 2 – AU;

Гистерезис А (В) – U = 16 mV;

Канал А (В): коммутатор связи – DC;

входной импеданс – 50 Ohm;

коэффициент ослабления – 1 : 1.

На генераторе Г4-229 устанавливают амплитуду сигнала 1 В частоту – в соответствии с таблицей 7.7.

Таблица 7.7

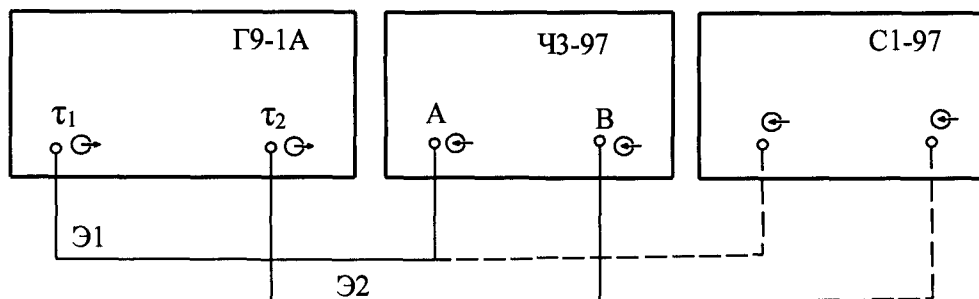
Г4-229			ЧЗ-97	
Выход	Частота	Измеряемая длительность фронт/спад	Режим	Показания прибора
⊕	59,037 МГц	5 нс	∕ А (В)	(5 ± 1,6) нс
⊕	59,037 МГц	5 нс	∖ А (В)	(5 ± 1,6) нс
⊕ I	295,185 кГц	1 мкс	∕ А (В)	(1 ± 0,11) мкс
⊕ I	295,185 кГц	1 мкс	∖ А (В)	(1 ± 0,11) мкс
⊕ I	2,952 кГц	100 мкс	∕ А (В)	(100 ± 11) мкс
⊕ I	2,952 кГц	100 мкс	∖ А (В)	(100 ± 11) мкс

Производят последовательно по входам А и В измерение длительности фронта/спада входного сигнала.

Результаты проверки считают удовлетворительными, если при параметрах входных сигналов и режимах частотомера в соответствии с таблицей 7.7 показания прибора соответствуют приведенным в таблице 7.7.

Инв. № дубл.	Подп. и дата
Взам. инв. №	
Подп. и дата	
Инв. № подл.	

7.6.2.9 Проверку диапазона измерения интервалов времени производят с помощью приборов Г9-1А и С1-97, подключенных по схеме, приведённой на рисунках 7.4 и 7.5.



Э1, Э2 - кабель соединительный ВЧ ТНСК4.852.517-08

Рисунок 7.4 Схема соединения приборов при определении диапазона измерения положительных интервалов времени

На частотомере ЧЗ-97 устанавливают:

- режим: интервал $\surd A \surd B$;
- параметры: Готовность – AUTO (при измерении положительных интервалов времени);
– \surd START (при измерении отрицательных интервалов времени);

Число усреднений – $N=1$;

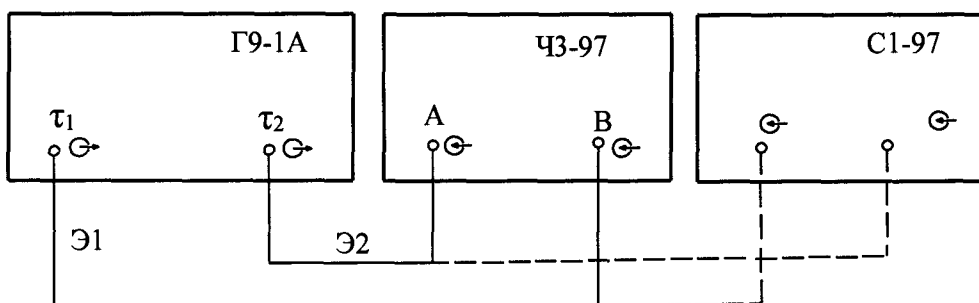
Уровень запуска 1; 2 – $MU + 0,7 V$;

Гистерезис А (В) – $U = 16 mV$;

Канал А (В): коммутатор связи – DC;

входной импеданс – $50 Ohm$;

коэффициент ослабления – $1 : 1$.



Э1, Э2 - кабель соединительный ВЧ ТНСК4.852.517-08

Рисунок 7.5 Схема соединения приборов при определении диапазона измерения отрицательных интервалов времени

На генераторе Г9-1А устанавливают:

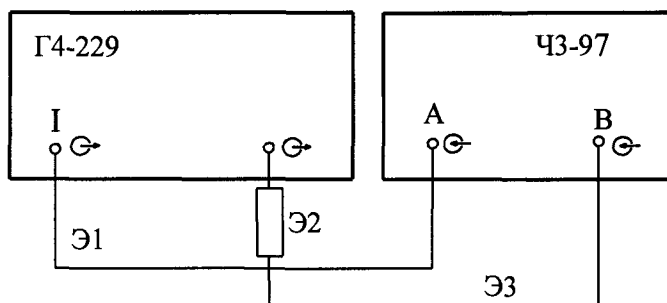
- режим: СИВ
- τ_1 : 100 нс;
- τ_2 : 101 нс;
- Δt_x : последовательно 50 нс, 100 мкс, 1 с;
- $T_{сл.}$: min.

Инв. № подл.	Подп. и дата
Взам. инв. №	Инв. № дубл.
Подп. и дата	Подп. и дата

Производят измерения заданного интервала времени: положительного – при подключении приборов в соответствии с рисунком 7.4, отрицательного – при подключении приборов в соответствии с рисунком 7.5.

Результаты проверки считают удовлетворительными, если показания частотомера соответствуют установленным значениям интервалов времени с учётом погрешности их установки, нестабильности и погрешности измерения. При этом результаты измерений при подключении приборов в соответствии со схемой, приведенной на рисунке 7.4 и готовности AUTO - положительные, а при подключении приборов в соответствии со схемой, приведенной на рисунке 7.5 и готовности \setminus START - отрицательные.

7.6.2.10 Проверку измерения прибором отношения частот проводят с помощью генератора Г4-229 при подключении приборов в соответствии со схемой, приведенной на рисунке 7.6.



Э1, Э3 - кабель соединительный ВЧ ТНСК4.852.517-08;
 Э2 - коаксиальный переход Э2-114/3

Рисунок 7.6 Схема подключения приборов в режиме отношения частот.

На генераторе Г4-229 устанавливают:

- частота: в соответствии с таблицей 7.8;
- напряжение сигнала: 0,3 В_{эфф.} (амплитуда 0,42 В).

На частотомере ЧЗ-97 устанавливают:

- режим: F_B/F_A;
- время счета: в соответствии с таблицей 7.8;
- число усреднений: N=1;
- уровень запуска 1; 2 : MU 0,000 V;
- гистерезис A; B: 16 mV;
- канал A; B: коммутатор связи – DC;
- входной импеданс – 50 Ohm;
- коэффициент ослабления – 1 : 1.

Таблица 7.8

F _н (вход А)	1 Гц	10 Гц	100 кГц	10 МГц
F _в (вход В)	10 кГц	100 кГц	10 МГц	300 МГц
Время счета	10 с	1 с	1 с	1 с
Показания прибора	10 000 ± 3,5	10 000 ± 3,5	100 ± 1,34·10 ⁻⁵	30 ± 3,1·10 ⁻⁷

Инв № подл.	
Подп. и дата	
Взам. инв. №	
Инв. № дубл.	
Подп. и дата	

Результаты проверки считают удовлетворительными, если показания прибора соответствуют приведенным в таблице 7.8.

7.6.2.11 Проверку прибора в режиме измерения разности фаз двух синхронных синусоидальных сигналов и погрешности измерения разности фаз проводят с помощью генератора Г4-229 при совместном использовании каналов А и В частотомера ЧЗ-97 в режиме $\Delta\Phi_{В-А}$.

Выходы « \ominus 1» и « \ominus Q» прибора Г4-229 соединяют с разъемами А и В частотомера с помощью кабелей ВЧ 4.852.517-08 (длины кабелей не должны отличаться более чем на 1 см). Измерения проводят при уровнях входных сигналов 0,71 В (амплитуда 1 В) на частотах:

- 1 кГц; 1 МГц при сдвигах фаз -170° ; 0° ; 170° ;
- 10 МГц при сдвигах фаз -150° ; 0° ; 150° .

На частотомере ЧЗ-97 устанавливают:

- режим: $\Delta\Phi_{В-А}$;
- время счета: 1 ms;
- число усреднений: $N=1$;
- уровень запуска каналов 1 и 2: MU 0,000V;
- гистерезис А, В: 16 mV;
- канал А, В: коммутатор связи - DC;
- входной импеданс - 50 Ohm;
- коэффициент ослабления - 1:1.

Контроль уровня сигналов осуществляют с помощью осциллографа С1-97.

При каждом вновь установленном значении частоты производят калибровку схемы измерения путем активации параметра установки нуля « $\blacktriangleright 0 \blacktriangleleft$ » при значении $\Delta\Phi=0^\circ$.

Результаты контроля считают удовлетворительными, если измеренные значения разности фаз соответствуют приведенным в таблице 7.9.

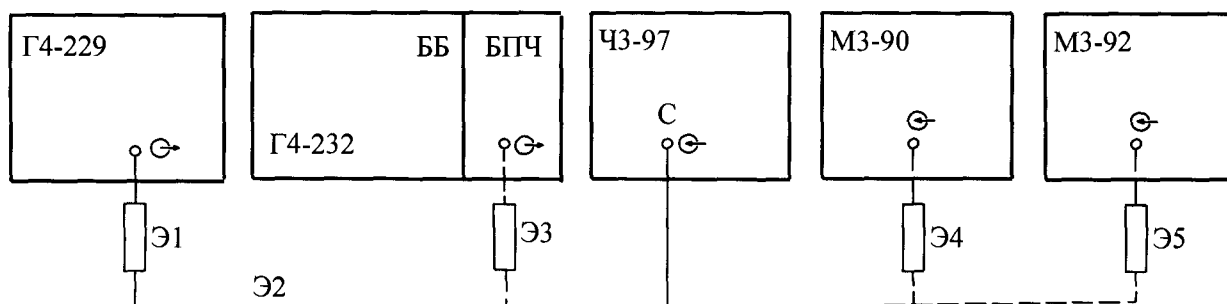
Таблица 7.9

f_x	1 кГц			1 МГц			10 МГц		
$\Delta\Phi_{уст},^\circ$	-170	0	170	-170	0	170	-150	0	150
Допуск на $\Delta\Phi,^\circ$	$\pm 1,80$	$\pm 1,80$	$\pm 1,80$	$\pm 1,30$	$\pm 1,30$	$\pm 1,30$	$\pm 2,30$	$\pm 2,30$	$\pm 2,30$

7.6.2.12 Проверку диапазона измерения частоты непрерывного синусоидального сигнала по входу С производят при помощи приборов Г4-229, Г4-232, МЗ-90, МЗ-92, подключенных по схеме, приведенной на рисунке 7.7.

Инв. № подл.	Подп. и дата
Взам. инв. №	Инв. № дубл.
Подп. и дата	Подп. и дата

--	--	--	--	--



- Э1, Э4 - переход коаксиальный ТНСК.434542.010;
- Э2 - кабель соединительный СВЧ ROSENBERGER 09S-09S-RTK106;
- Э3 - аттенюатор фиксированный 20 дБ ИСМК.467716.001-001;
- Э5 - переход коаксиально-волноводный ТНСК.434543.001

Рисунок 7.7 Схема соединения приборов при определении диапазона измерения частоты непрерывного синусоидального сигнала по входу С.

На частотомере ЧЗ-97 устанавливают:

- режим: частота С непр. режим;
- параметры: Число усреднений – N=1;
Время счёта – 1 ms.

Параметры выходных сигналов генераторов Г4-229 и Г4-232 устанавливают в соответствии с таблицей 7.10.

Таблица 7.10

Источник сигналов	f_x , ГГц	$P_{вх.}$, мВт	Показания прибора
Г4-229	0,3	0,10	0,3 ГГц ± 300 Гц
Г4-229	0,3	5,0	0,3 ГГц ± 300 Гц
Г4-229	1,0	0,10	1 ГГц ± 750 Гц
Г4-229	1,0	5,0	1 ГГц ± 750 Гц
Г4-229	6,0	0,10	6 ГГц ± 4,2 кГц
Г4-229	6,0	5,0	6 ГГц ± 4,2 кГц
Г4-232	17,85	0,10	17,85 ± 10,5 кГц
Г4-232	17,85	5,0	17,85 ± 10,5 кГц
Г4-232	37,5	0,10	37,5 ± 22 кГц
Г4-232	37,5	5,0	37,5 ± 22 кГц

Уровень выходного сигнала генераторов определяют по указателю уровня выходного сигнала генератора, а при необходимости контролируют с помощью ваттметра МЗ-90 (в диапазоне частот (0,3 ÷ 17,85) ГГц и МЗ-92 (на частоте 37,5 ГГц) на конце СВЧ кабеля.

Производят измерения частоты по входу С при значениях частоты и уровнях сигнала, приведенных в таблице 7.10.

Результат опробования считают удовлетворительным, если результаты измерения соответствуют значениям, приведённым в таблице 7.10.

7.6.2.13 Проверку диапазона измерения несущей частоты ИМ сигнала по входу С производят при помощи приборов Г4-229, Г4-232, МЗ-90 и МЗ-92, подключенных по схеме, приведенной на рисунке 7.7.

На частотомере ЧЗ-97 устанавливают:

Подп. и дата	
Инв. № дубл.	
Взам. инв. №	
Подп. и дата	
Ив № подл.	

- режим: частота С имп. режим;
- параметры: число усреднений $N = 1$.

Параметры выходных сигналов генераторов Г4-229 и Г4-232 устанавливают в соответствии с таблицей 7.11.

Таблица 7.11

Источник сигнала	$f_{\text{нес.}}$, ГГц	$\tau_{\text{и}}$, мкс	$F_{\text{сл.}}$, кГц	$P_{\text{вх.}}$, мкВт	Показания прибора
Г4-229	0,3	10	10	100	0,3 ГГц \pm 4,5 кГц
Г4-232	17,85	0,3	100	100	17,85 ГГц \pm 375 кГц
Г4-232	37,5	100	0,1	100	37,5 ГГц \pm 26,5 кГц

Уровень выходного сигнала генераторов определяют по указателю уровня выходного сигнала генератора, а при необходимости контролируют с помощью ваттметров МЗ-90 (в диапазоне частот (0,3÷17,85) ГГц и МЗ-92 (на частоте 37,5 ГГц) на конце СВЧ кабеля в режиме НГ источника сигнала.

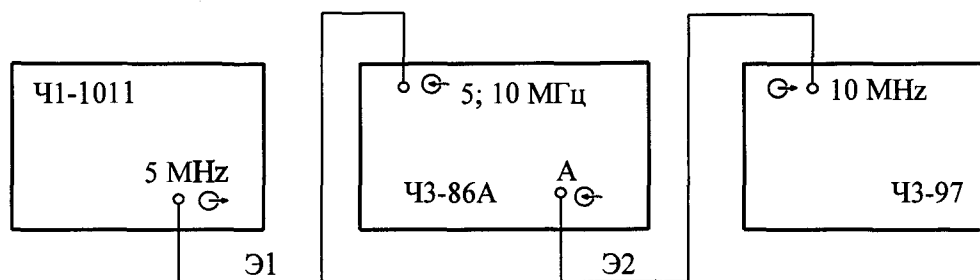
Производят измерение несущей частоты ИМ сигнала по входу С при параметрах входного сигнала, приведённых в таблице 7.11.

Результат проверки считают удовлетворительным, если результаты измерения соответствуют приведённым в таблице 7.11.

7.6.3 Определение метрологических характеристик

7.6.3.1 Определение относительной погрешности по частоте внутреннего опорного генератора.

Определение относительной погрешности по частоте внутреннего кварцевого генератора производят по истечении времени самопрогрева прибора не менее 1 часа при помощи приборов Ч1-1011 и ЧЗ-86А, подключенных по схеме, приведенной на рисунке 7.8.



Э1; Э2 - кабель соединительный ВЧ ТНСК4.852.517-08

Рисунок 7.8 Схема соединения приборов при определении относительной погрешности по частоте внутреннего опорного генератора

Сигнал с разъема « \ominus 10 MHz» поверяемого прибора подают на разъем «ЭА» частотомера ЧЗ-86А, синхронизированного опорным сигналом 5 МГц с выхода стандарта частоты Ч1-1011.

В частотомере ЧЗ-86А устанавливают режим измерения частоты, время счета устанавливается равным 1 с

Производят измерение частоты сигнала кварцевого генератора.

Результат измерения регистрируют и заносят в формуляр.

Вычисляют значение относительной погрешности по формуле:

$$\delta_o = \frac{f_{o \text{ изм.}} - f_{o \text{ ном.}}}{f_{o \text{ ном.}}}; \quad (7.1)$$

где $f_{o \text{ изм.}}$ - измеренное значение частоты;

$f_{o \text{ ном.}}$ - номинальное значение частоты кварцевого генератора.

Результат поверки считают удовлетворительным, если относительная погрешность по частоте кварцевого генератора находится в пределах $\pm 2 \cdot 10^{-7}$.

Резистор КОРР. ЧАСТ. устанавливают в положение, соответствующее номинальному значению частоты кварцевого генератора с погрешностью в пределах $\pm 2 \cdot 10^{-8}$.

После проведения корректировки частоты кварцевого генератора производят опломбирование отверстия, в которое выведен шлиц КОРР. ЧАСТ. для исключения доступа к нему.

7.6.3.2 Определение пределов коррекции частоты кварцевого генератора проводят путем измерения частоты сигнала на выходе «10 МГц», расположенного на задней панели прибора, при крайних положениях резистора КОРР. ЧАСТ. с помощью частотомера ЧЗ-86А, синхронизированного внешним опорным сигналом частоты 5 МГц с выхода рубидиевого стандарта частоты и времени Ч1-1011, при времени счета 0,1 с. Пределы коррекции определяют по формуле:

$$\delta_{\text{корр 1,2}} = \frac{f_{\text{кг 1,2}} - f_{\text{ном}}}{f_{\text{ном}}}; \quad (7.2)$$

где: $f_{\text{кг 1,2}}$ - значение частоты при крайних положениях резистора КОРР. ЧАСТ.

$f_{\text{ном}}$ - номинальное значение частоты кварцевого генератора, равное 10^7 Гц;

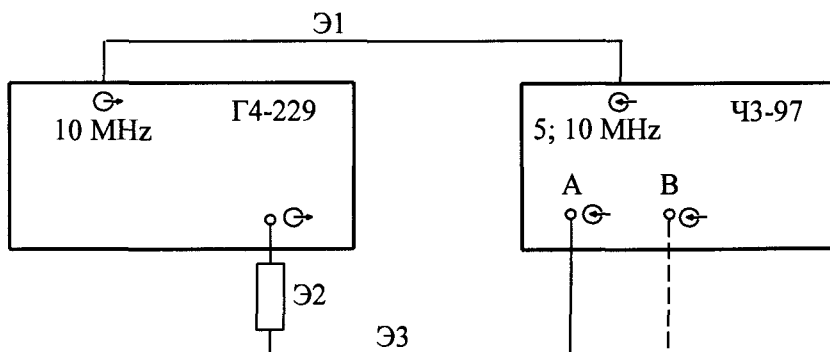
$\delta_{\text{корр 1,2}}$ - относительное изменение частоты генератора при крайних положениях корректора.

Результаты измерений считают удовлетворительными, если пределы коррекции не менее $\pm 3 \cdot 10^{-7}$.

После определения пределов коррекции резистор КОРР. ЧАСТ. устанавливают в положение, соответствующее номинальному значению частоты кварцевого генератора с погрешностью в пределах $\pm 2 \cdot 10^{-8}$.

После проведения корректировки частоты кварцевого генератора производят опломбирование отверстия, в которое выведен шлиц КОРР. ЧАСТ. для исключения доступа к нему.

7.6.3.3 Определение аппаратурной разрешающей способности измерения частоты проводят при помощи прибора Г4-229, подключенного по схеме, приведённой на рисунке 7.9 при проверке разрешающей способности измерения частоты по входам А и В и по схеме, приведённой на рисунке 7.10 при проверке разрешающей способности измерения частоты по входу С.

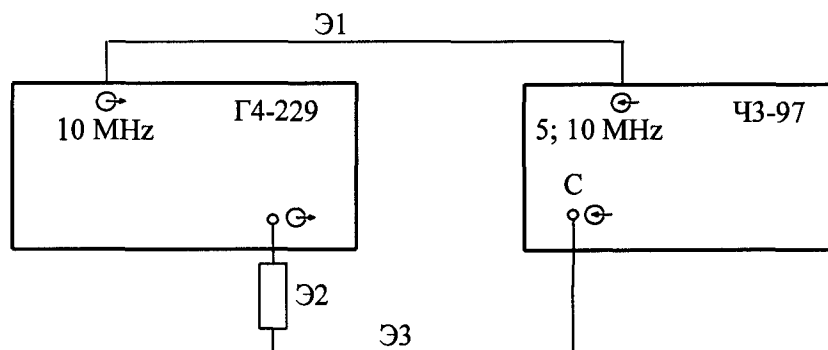


Э1; Э3 - кабель соединительный ТНСК4.852.517-08;

Э2 - переход коаксиальный Э2-114/3.

Рисунок 7.9 Схема соединения приборов при проверке аппаратурной погрешности измерения частоты по входам А и В.

Инв. № подл.	Подп. и дата
Взам. инв. №	Инв. № дубл.
Подп. и дата	Подп. и дата



Э1 - кабель соединительный ТНСК4.852.517-08;
 Э2 - переход коаксиальный ТНСК.434542.010;
 Э3 - кабель соединительный СВЧ 09S-09S-RTK106 ф.Rosenberger.

Рисунок 7.10 Схема соединения приборов при проверке аппаратурной погрешности измерения частоты по входу С

На генераторе Г4-229 значение частоты и уровня выходного сигнала устанавливают в соответствии с таблицей 7.12.

Таблица 7.12

Канал	Измеряемая частота	Уровень сигнала	Время счёта	Показания прибора
А, В	100 МГц	500 мВ	1 мкс	$100 \pm 0,035$ МГц
А, В	100 МГц	500 мВ	100 мкс	$100 \pm 0,00035$ МГц
С	1 ГГц	1 мВт	1 мкс	$1 \text{ ГГц} \pm 31,2 \text{ кГц}$
С	1 ГГц	1 мВт	100 мкс	$1 \text{ ГГц} \pm 500 \text{ Гц}$

На частотомере ЧЗ-97 при измерении частоты по входам А и В устанавливают:

- режим: частота А (В);
- параметры: Число усреднений – $N=1$;
 Время счёта - в соответствии с таблицей 7.12;
 Уровень запуска 1; 2 – AU;
 Гистерезис А (В) – $U = 16 \text{ mV}$;
 Канал А (В): коммутатор связи – AC;
 входной импеданс – 50 Ohm ;
 коэффициент ослабления – $1 : 1$.

При измерении частоты по входу С устанавливают:

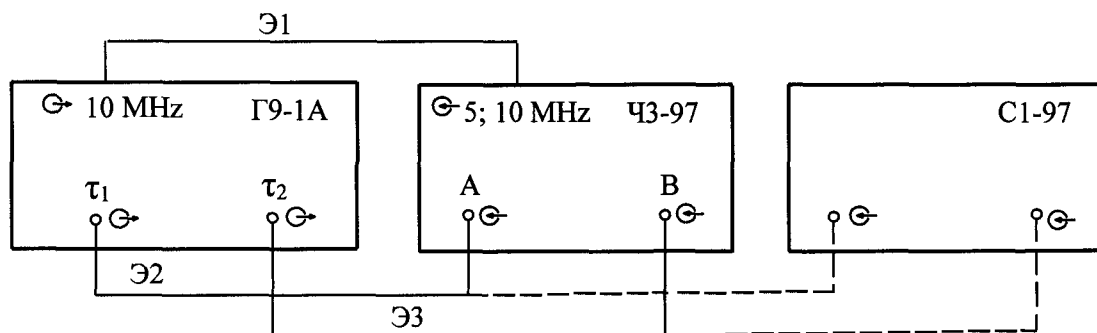
- режим: частота С непр.режим;
- параметры: Число усреднений – $N=1$;
 Время счёта - в соответствии с таблицей 7.12.

Производят измерения частоты сигналов с указанными параметрами по входам А, В и С.

Результаты поверки считают удовлетворительными, если показания прибора не выходят за пределы значений, указанных в таблице 7.12.

7.7.3.4. Определение аппаратурной разрешающей способности измерения интервалов времени проводят при помощи приборов Г9-1А и С1-97, подключенных по схеме, приведённой на рисунке 7.11.

Ив. № подл.	Подп. и дата
Взам. инв. №	Ив. № дубл.
Подп. и дата	Подп. и дата



Э1...Э3 - кабель соединительный ВЧ ТНСК.4.852.517-08

Рисунок 7.11 Схема соединения приборов при проверке аппаратурной разрешающей способности измерения интервалов времени.

На частотомере ЧЗ-97 устанавливают:

- режим: интервал \sphericalangle A \sphericalangle B;
- параметры: Готовность – AUTO;
Число усреднений – N=1;
Уровень запуска 1; 2 – MU + 0,7 V;
Гистерезис A (B) – U = 16 mV;
Канал A (B): коммутатор связи – DC;
входной импеданс – 50 Ohm;
коэффициент ослабления – 1 : 1.

На генераторе Г9-1А устанавливают:

- режим: СИБ;
- проводят калибровку прибора нажатием клавиши КАЛИБР;
- τ_1 : 100 нс;
- τ_2 : 101 нс;
- Δt_x : 9900 нс (контролируют по табло частотомера);
- $T_{сл}$: min.

Изменяя величину Δt_x с шагом 0,3 не фиксируют показания частотомера ЧЗ-97.

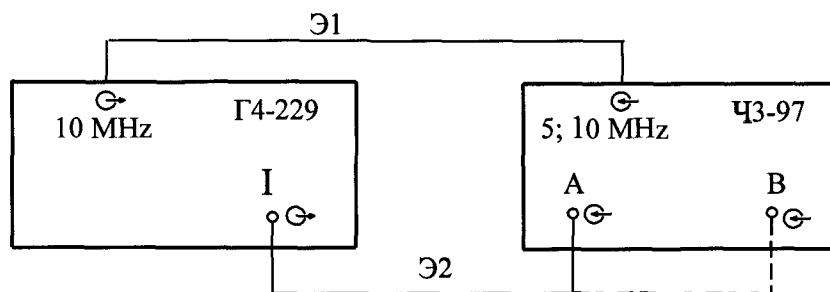
Результаты поверки считают удовлетворительными, если показания прибора не выходят за пределы значений, указанных в таблице 7.13.

Таблица 7.13

Δt_x (уст.), нс	9900,0	9900,3	9900,6	9900,9
Показания прибора, нс	9900,0 ± 0,3	9900,3 ± 0,3	9900,6 ± 0,3	9900,9 ± 0,3

7.6.3.5 Определение погрешности запуска каналов А и В производят с помощью прибора Г4-229, подключенного по схеме, приведенной на рисунке 7.12.

Инв. № подл.	Подп. и дата
Взам. инв. №	Инв. № дубл.
Подп. и дата	



Э1, Э2 - кабель соединительный ВЧ ТНСК4.852.517-08

Рисунок 7.12 Схема соединения приборов при проверке погрешности запуска каналов А и В

На генераторе Г4-229 амплитуда выходных сигналов устанавливается равной 500 мВ, частота - в соответствии с таблицей 7.14.

Таблица 7.14

Измеряемая частота	Показания прибора
10 Гц	10 Гц ± 0,034 Гц
100 кГц	100 кГц ± 3,4 Гц

На частотомере ЧЗ-97 устанавливают:

- режим: Частота А (В);
- параметры: Число усреднений – N=1;
 Время счёта – T = 1ms;
 Уровень запуска 1 – MU + 0 V;
 Гистерезис А (В) – U = 16 mV;
 Канал А (В): коммутатор связи – DC;
 входной импеданс – 50 Ohm;
 коэффициент ослабления – 1 : 1.

Результаты поверки считают удовлетворительными, если показания прибора не выходят за пределы значений, указанных в таблице 7.14.

7.8 Оформление результатов поверки

7.8.1 Результаты поверки оформляются в порядке, установленном метрологической службой, которая осуществляет поверку, в соответствии с Приказом Минпромторга России от 02.07.2015 г. № 1815.

7.8.2 Если прибор по результатам поверки признан пригодным к применению, то на него наносится знак поверки и выдается свидетельство о поверке или делается запись в формуляре, заверяемая подписью поверителя и знаком поверки.

Знак поверки наносится давлением на специальную мастику пломб, которые расположены на задней панели в местах крепления верхней и нижней крышек и над потенциометром «КОРР ЧАСТ»

7.8.3 В случае отрицательных результатов поверки прибор признают непригодным к применению и направляют в ремонт. Свидетельство о поверке аннулируется, выписывается извещение о непригодности к применению и вносится запись о непригодности в формуляр.

7.8.4 Критерием предельного состояния прибора является невозможность или нецелесообразность его ремонта.

Приборы, не подлежащие ремонту, изымают из обращения и эксплуатации.

Инд. № подл.	Подп. и дата
Взам. инв. №	Инд. № дубл.
Подп. и дата	Подп. и дата