

УТВЕРЖДЕНО
приказом Федерального агентства
по техническому регулированию
и метрологии
от «19» ноября 2021 г. № 2605

Регистрационный № 83702-21

Лист № 1
Всего листов 4

ОПИСАНИЕ ТИПА СРЕДСТВА ИЗМЕРЕНИЙ

Резервуары стальные горизонтальные цилиндрические РГС-5

Назначение средства измерений

Резервуары стальные горизонтальные цилиндрические РГС-5 предназначены для измерения объема нефти и нефтепродуктов, а также для их приема, хранения и отпуска.

Описание средства измерений

Тип резервуаров – стальные горизонтальные цилиндрические, номинальной вместимостью 5 м³ подземного расположения.

Принцип действия резервуаров стальных горизонтальных цилиндрических РГС-5 основан на заполнении их нефтью и нефтепродуктом до определенного уровня, соответствующего заданному значению объема.

Резервуары стальные горизонтальные цилиндрические РГС-5 представляют собой горизонтально расположенный цилиндрический стальной сосуд с усеченно-коническими днищами.

Заполнение и выдача продукта осуществляется через приемно-раздаточные патрубки.

Заводские номера резервуаров наносятся ударным способом на металлический шильдик резервуара (рисунок 1).

Резервуары РГС-5 с заводскими номерами 232, 234 расположены по адресу: Самарская область, Камышлинский район, с. Новое Усманово, ул. Советская, 120 УПН «Байтуган» ООО «БайТекс».

Общий вид резервуаров стальных горизонтальных цилиндрических РГС-5, представлен на рисунках 2, 3.

Нанесение знака поверки на средство измерений не предусмотрено.



Рисунок 1 – Место нанесения заводских номеров



Рисунок 2 – Измерительные люки резервуаров РГС-5

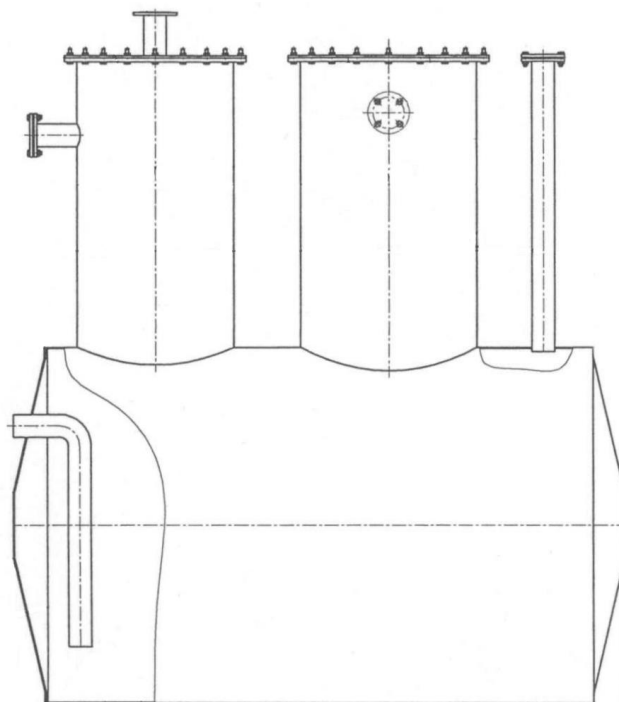


Рисунок 3 – Общий вид эскиза резервуаров РГС-5

Пломбирование резервуаров стальных горизонтальных цилиндрических РГС-5 не предусмотрено.

Программное обеспечение
отсутствует

Метрологические и технические характеристики

Таблица 1 – Метрологические характеристики

Наименование характеристики	Значение
Номинальная вместимость, м ³	5
Пределы допускаемой относительной погрешности определения вместимости (объёмный метод), %	±0,25

Таблица 2 – Основные технические характеристики

Наименование характеристики	Значение
Условия эксплуатации:	
Температура окружающего воздуха, °С	от -50 до +50
Атмосферное давление, кПа	от 84,0 до 106,7
Средний срок службы, лет, не менее	30

Знак утверждения типа

наносится на титульный лист паспорта резервуара типографским способом.

Комплектность средства измерений.

Таблица 3 – Комплектность средства измерений

Наименование	Обозначение	Количество
Резервуар стальной горизонтальный цилиндрический	РГС-5	1 шт.
Паспорт	-	1 экз.
Градуировочная таблица	-	1 экз.

Сведения о методиках (методах) измерений

приведены в пункте 8 паспорта на резервуар

Нормативные документы, устанавливающие требования к резервуарам стальным горизонтальным цилиндрическим РГС-5

Приказ Росстандарта № 256 от 7 февраля 2018 г. Об утверждении Государственной поверочной схемы для средств измерений массы и объема жидкости в потоке, объема жидкости и вместимости при статических измерениях, массового и объемного расходов жидкости

Изготовитель

Общество с ограниченной ответственностью «Нефтегазстрой» (ООО «НГС»)
ИНН 0253013650
Адрес: 452680, Республика Башкортостан, г. Нефтекамск, ул. Ленина, 21/1
Юридический адрес: 452680, Республика Башкортостан, г. Нефтекамск,
ул. Индустриальная, д. 15 корпус А
Телефон: +7 (34783) 3-07-90
Web-сайт: www.ngsrb.com
E-mail: mail@ngsrb.com

Испытательный центр

Общество с ограниченной ответственностью «МетроКонТ» (ООО «МетроКонТ»)
Адрес: 420132, Республика Татарстан, г. Казань, ул. Адоратского, д. 39Б, офис 51
Телефон: +7 9372834420
Факс +7 (843) 515-00-21
E-mail: trifonovua@mail.ru
Аттестат аккредитации ООО «МетроКонТ» по проведению испытаний средств измерений в целях утверждения типа № RA.RU.312640 от 01.04.2019 г.

