

## ОПИСАНИЕ ТИПА СРЕДСТВА ИЗМЕРЕНИЙ

### Резервуары стальные горизонтальные цилиндрические РГС-8, РГС-63

#### Назначение средства измерений

Резервуары стальные горизонтальные цилиндрические РГС-8, РГС-63, предназначены для измерений объёма нефти и нефтепродуктов, а также для их приема, хранения и отпуска.

#### Описание средства измерений

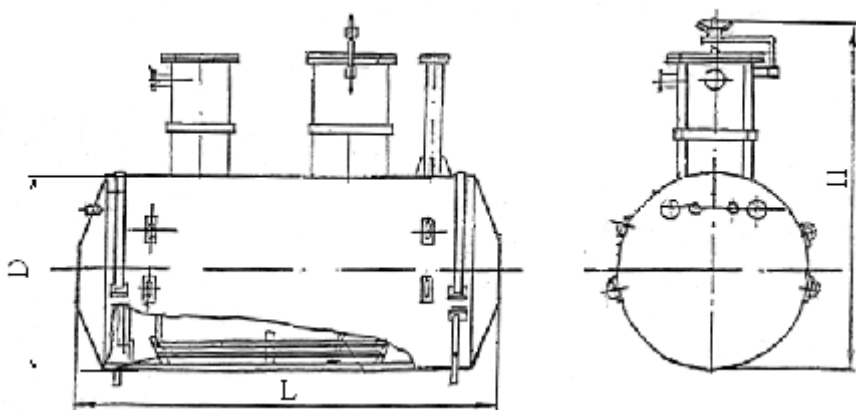
Тип резервуаров – стальной горизонтальный цилиндрический.

Резервуары представляют собой стальные сварные горизонтальные цилиндрические сосуды с коническими днищами.

Резервуары горизонтальные стальные цилиндрические РГС-8, РГС-63 предназначены для подземной установки.

Резервуары расположены на территории ООО «Томская нефть» ПСП «Лугинецкое», Томская область.

Общая схема резервуаров представлена на рисунке 1.



D – внутренний диаметр, L – длина, H – высота

Рисунок 1 – Схема резервуаров

Пломбирование резервуаров стальных горизонтальных цилиндрических РГС-8, РГС-63 не предусмотрено.

#### Программное обеспечение

отсутствует.

#### Метрологические и технические характеристики

Таблица 1 - Метрологические характеристики резервуаров

Наименование характеристики	Значение	
	РГС-8	РГС-63
Номинальная вместимость, м <sup>3</sup>	8	63
Пределы допускаемой относительной погрешности измерений вместимости резервуара, %	±0,50	±0,25

Таблица 2 - Основные технические характеристики резервуаров

Наименование характеристики	Значение	
	РГС-8	РГС-63
Средний срок службы, лет, не менее	20	
Условия эксплуатации: - температура окружающей среды, °С - атмосферное давление, кПа	от -50 до +50 от 84,0 до 106,7	

### Знак утверждения типа

наносится на титульный лист паспорта печатным способом.

### Комплектность средств измерений

Таблица 3 – Комплектность средств измерений

Наименование	Обозначение	Количество.
Резервуар стальной горизонтальный цилиндрический	РГС-8	1 шт.
Резервуар стальной горизонтальный цилиндрический РГС-8. Паспорт (заводской № 5.1)	-	1 экз.
Градуировочная таблица	-	1 экз.
Резервуар горизонтальный стальной цилиндрический	РГС-63	1 шт.
Резервуар стальной горизонтальный цилиндрический РГС-63. Паспорт (заводской № 5)	-	1 экз.
Градуировочная таблица	-	1 экз.
ГСИ. Резервуары стальные горизонтальные цилиндрические РГС-8, РГС-63. Методика поверки	МП 333-2018	1 экз.

### Поверка

осуществляется по документу МП 333-2018 «ГСИ. Резервуары стальные горизонтальные цилиндрические РГС-8, РГС-63. Методика поверки», утвержденному ФБУ «Томский ЦСМ» 06.06.2018 г.

Основные средства поверки:

- тахеометр электронный Leica TS15 (регистрационный номер в Федеральном информационном фонде по обеспечению единства измерений 46981-11 (далее – регистрационный номер)), диапазон измерений углов от 0 до 360°, допускаемое среднее квадратическое отклонение измерений углов не более 5"; диапазон измерений расстояний  $L$  от 1,5 до 400 м, допускаемое среднее квадратическое отклонение измерений расстояний не более  $\pm(2+2 \cdot 10^{-6} \cdot L)$  мм;
- рулетка измерительная металлическая с грузом РНГ (регистрационный номер 43611-10), диапазон измерений от 0 до 20 м, класс точности 2;
- рулетка измерительная металлическая 2-го класса точности Р20Н2К (регистрационный номер 46391-11), диапазон измерений от 0 до 20 м, класс точности 2;
- линейка измерительная металлическая (регистрационный номер 96-70), диапазон измерений от 0 до 500 мм, пределы допускаемой абсолютной погрешности  $\pm 0,2$  мм;

Допускается применение аналогичных средств поверки, обеспечивающих определение метрологических характеристик поверяемых средств измерений с требуемой точностью.

Знак поверки наносится на свидетельство о поверке и градуировочную таблицу.

### Сведения о методиках (методах) измерений

приведены в эксплуатационном документе.

**Нормативные документы, устанавливающие требования к резервуарам стальным горизонтальным цилиндрическим РГС-8, РГС-63**

ГОСТ 17032-2010 Резервуары стальные горизонтальные для нефтепродуктов.  
Технические условия

**Изготовитель**

Открытое акционерное общество «Курганский завод химического машиностроения»  
(ОАО «Курганхиммаш»)

ИНН: 4501030490

Адрес: 640021, Курганская область, г. Курган, ул. Химмашевская, д. 16

Телефон: 8 (3522) 25-58-33; факс 8 (3522) 47-75-25

Web-сайт: [kurgankhimmash.ru](http://kurgankhimmash.ru)

E-mail: [office@khm.zaural.ru](mailto:office@khm.zaural.ru)

**Заявитель**

Общество с ограниченной ответственностью «Томская нефть» (ООО «Томская нефть»)

ИНН: 7017287178

Адрес: 634029, Томская область, г. Томск, ул. Петропавловская, д. 4

Телефон: 8 (3822) 53-00-00; факс 8 (3822) 53-23-30

E-mail: [sekretar@tomskoil.ru](mailto:sekretar@tomskoil.ru)

**Испытательный центр**

Федеральное бюджетное учреждение «Государственный региональный центр стандартизации, метрологии и испытаний в Томской области» (ФБУ «Томский ЦСМ»)

Адрес: 634012, Томская область, г. Томск, ул. Косарева, д.17а

Телефон: 8 (3822) 55-44-86; факс 8 (3822) 56-19-61

Web-сайт: [tomskcsm.ru](http://tomskcsm.ru)

E-mail: [tomsk@tcsms.tomsk.ru](mailto:tomsk@tcsms.tomsk.ru)

Аттестат аккредитации ФБУ «Томский ЦСМ» по проведению испытаний средств измерений в целях утверждения типа № 30113-13 от 03.06.2013 г.

Заместитель

Руководителя Федерального  
агентства по техническому  
регулированию и метрологии

А.В. Кулешов

М.п.

« \_\_\_\_ » \_\_\_\_\_ 2018 г.