

ОПИСАНИЕ ТИПА СРЕДСТВА ИЗМЕРЕНИЙ

Преобразователи термоэлектрические 111Т0539

Назначение средства измерений

Преобразователи термоэлектрические 111Т0539 (далее по тексту - термопреобразователи или ТП) предназначены для измерений температуры в составе газовой турбины на объекте «Ямал СПГ», поселок Сабетга, Ямало-Ненецкий автономный округ.

Описание средства измерений

Принцип работы термопреобразователей основан на термоэлектрическом эффекте - генерировании термоэлектродвижущей силы (ТЭДС), возникающей из-за разности температур между двумя соединениями различных металлов или сплавов, образующих часть одной и той же цепи.

ТП конструктивно выполнены в виде завальцованной с одного конца трубки с чувствительным элементом (ЧЭ) в оболочке из нержавеющей стали, соединенной с Т-образной защитной головкой из нержавеющей стали с двумя штифтами. Внутри корпуса измерительной вставки ТП помещен один чувствительный элемент - термопара с номинальной статической характеристикой типа «К» по ГОСТ Р 8.585-2001 с минеральной (MgO) изоляцией термоэлектродов.

Преобразователи термоэлектрические 111Т0539 изготовлены следующих моделей: 111Т0539Р0001, 111Т0539Р0002, 111Т0539Р0003, отличающиеся друг от друга только длиной измерительной вставки.

Общий вид преобразователей термоэлектрических 111Т0539 представлен на рисунке 1. Пломбирование ТП не предусмотрено.

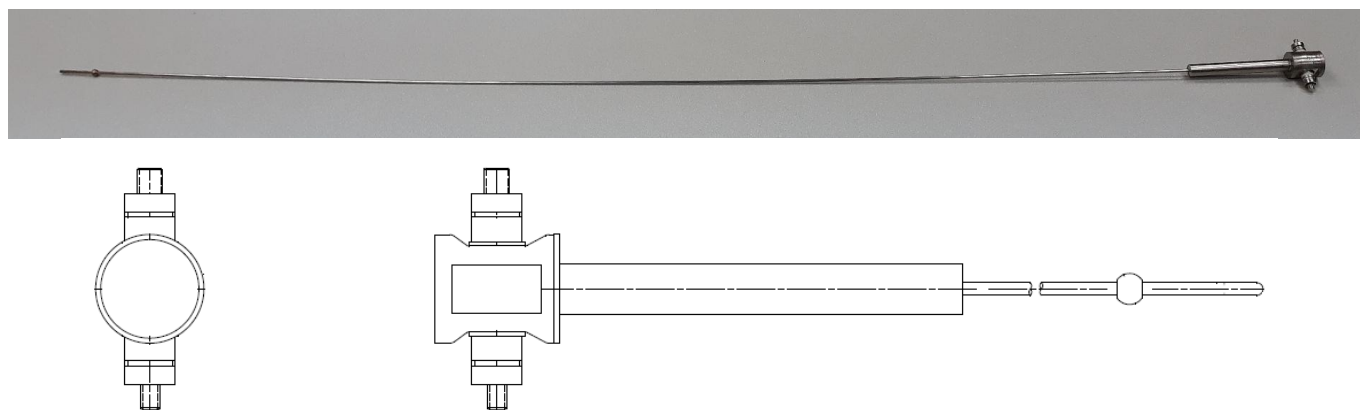


Рисунок 1 - Общий вид преобразователей термоэлектрических 111Т0539

Программное обеспечение
отсутствует.

Метрологические и технические характеристики

Основные метрологические и технические характеристики преобразователей термоэлектрических 111Т0539 приведены в таблице 1.

Таблица 1

Наименование характеристики	Значение
Диапазон измерений температуры, °С	от -40 до +1000
Условное обозначение номинальной статической характеристики (НСХ) преобразования по ГОСТ Р 8.585-2001 (МЭК 60584-1)	К

Наименование характеристики	Значение
Класс допуска	2
Пределы допускаемых отклонений ТЭДС ТП от НСХ, °С (где t - значение измеряемой температуры)	±2,5 (в диапазоне от -40 до +333 включ.); ±0,0075·t (в диапазоне св. +333 до +1000 включ.)
Электрическое сопротивление изоляции ТП при температуре от +15 до +35 °С и относительной влажности воздуха не более 80 %, МОм (при 500 В), не менее	1000
Диаметр измерительной вставки, мм	7,8
Длина измерительной вставки, мм: - для модели 111Т0539Р0001 - для модели 111Т0539Р0002 - для модели 111Т0539Р0003	2800 720 1230
Масса, кг, не более	1
Средняя наработка на отказ, ч, не менее	24000
Средний срок службы, лет, не менее	3
Рабочие условия эксплуатации: - температура окружающей среды, °С - относительная влажность воздуха, %, не более	от -54 до +300 95

Знак утверждения типа

наносится на титульный лист паспорта методом штемпелевания.

Комплектность средства измерений

Таблица 2

Наименование	Обозначение	Количество
Преобразователь термоэлектрический 111Т0539	модель 111Т0539Р0001	20 шт.
	модель 111Т0539Р0002	20 шт.
	модель 111Т0539Р0003	20 шт.
Паспорт (на русском языке)	-	60 экз.

Поверка

осуществляется по ГОСТ 8.338-2002 «ГСИ. Преобразователи термоэлектрические. Методика поверки».

Основные средства поверки:

Рабочий эталон 3-го разряда по ГОСТ 8.558-2009 - термометр сопротивления эталонный ЭТС-100 (регистрационный № 19916-10);

Рабочий эталон 2-го или 3-го разрядов по ГОСТ 8.558-2009 - преобразователи термоэлектрические эталонные ТППО (Регистрационный № 19254-10);

Калибратор многофункциональный и коммуникатор ВЕАМЕХ МС6 (-R) (регистрационный № 52489-13);

Калибраторы температуры JOFRA серий АТС-R и RTC-R (регистрационный № 46576-11)

Измерители температуры многоканальные прецизионные МИТ8 (регистрационный № 19736-11).

Допускается применение аналогичных средств поверки, обеспечивающих определение метрологических характеристик поверяемых СИ с требуемой точностью.

Знак поверки наносится в паспорт ТП и (или) на свидетельство о поверке.

Сведения о методиках (методах) измерений
отсутствуют.

Нормативные и технические документы, устанавливающие требования к преобразователям термоэлектрическим 111Т0539

ГОСТ 6616-94 Преобразователи термоэлектрические. Общие технические условия.

ГОСТ Р 8.585-2001 ГСИ. Термопары. Номинальные статические характеристики преобразования.

Международный стандарт МЭК 60584-1:2013 Термопары. Часть 1. Градуировочные таблицы и допуски.

ГОСТ Р 52931-2008 Приборы контроля и регулирования технологических процессов. Общие технические условия.

ГОСТ 8.558-2009 ГСИ. Государственная поверочная схема для средств измерений температуры.

Техническая документация фирмы «АМТЕК Power Instruments», Мексика

Изготовитель

Фирма «АМТЕК, Inc.», США

Адрес: 1100 Cassatt Road, Berwyn, PA 19312, USA

Телефон: +1 6106472121

Web-сайт: <https://www.ametek.com>

Завод-изготовитель

Фирма «АМТЕК Power Instruments», Мексика

Адрес: Avenida Rio San Juan S/N, Parque Industrial del Norte CP: 88730, Reynosa, Tamaulipas Mx.

Телефон: +1 5852637700, факс: +1 5854547805

Web-сайт: www.ametekpower.com

Заявитель

Общество с ограниченной ответственностью «ДжиИ Рус Инфра»

(ООО «ДжиИ Рус Инфра»)

ИНН 7703636314

Адрес: 123317, г. Москва, Пресненская набережная, д. 10

Телефон: +7 (495) 739 6811

Испытательный центр

Федеральное государственное унитарное предприятие «Всероссийский научно исследовательский институт метрологической службы»

Адрес: 119361, г. Москва, ул. Озерная, д. 46

Телефон: +7 (495) 437-55-77, факс: +7 (495) 437-56-66

Web-сайт: www.vniims.ru; E-mail: office@vniims.ru

Аттестат аккредитации ФГУП «ВНИИМС» по проведению испытаний средств измерений в целях утверждения типа № 30004-13 от 29.03.2018 г.

Заместитель

Руководителя Федерального
агентства по техническому
регулированию и метрологии

С.С. Голубев

М.п.

« ____ » _____ 2018 г.