

**УТВЕРЖДАЮ**  
Заместитель  
генерального директора  
ФБУ «УРАЛТЕСТ» по метрологии,  
руководитель службы по обеспечению  
единства измерений



Ю.М. Суханов

**УТВЕРЖДАЮ**  
Директор  
ООО «ИНФОТЭКС АТ»



П.А. Кораблев

22.09.2017  
2017 г.

## **КОНТРОЛЛЕРЫ ДИАГНОСТИКИ СИГНАЛЬНОЙ ТОЧКИ ИЗМЕРИТЕЛЬНЫЕ КДСТ-АС**

**Методика поверки**

59282442.49006.000-01-МП

Екатеринбург  
2017

<b>Содержание</b>	
<b>1 Область применения</b> .....	<b>3</b>
<b>2 Операции поверки</b> .....	<b>3</b>
<b>3 Средства поверки</b> .....	<b>3</b>
<b>4 Условия поверки</b> .....	<b>3</b>
<b>5 Требования к квалификации поверителей</b> .....	<b>4</b>
<b>6 Требования безопасности</b> .....	<b>4</b>
<b>7 Подготовка к поверке</b> .....	<b>4</b>
<b>8 Проведение поверки</b> .....	<b>4</b>
<b>8.1 Внешний осмотр</b> .....	<b>4</b>
<b>8.2 Опробование</b> .....	<b>4</b>
<b>8.3 Проверка идентификационных данных ПО</b> .....	<b>5</b>
<b>8.4 Определение погрешности измерений напряжения</b> .....	<b>5</b>
<b>9 Оформление результатов поверки</b> .....	<b>6</b>
<b>Приложение А</b> .....	<b>7</b>
<b>Приложение Б</b> .....	<b>8</b>

## 1 Область применения

Настоящая методика распространяется на контроллеры диагностики сигнальной точки измерительные КДСТ-АС и устанавливает методы и средства их первичной и периодической поверок.

Межповерочный интервал – 3 года.

## 2 Операции поверки

При проведении поверки выполняют операции, указанные в таблице 1.

Таблица 1 – Операции поверки

Наименование операции	Номер пункта документа по поверке	Проведение операции при	
		Первичной поверке	Периодической поверке
Внешний осмотр	8.1	+	+
Опробование	8.2	+	+
Проверка идентификационных данных ПО	8.3		
Определение погрешности измерений напряжения	8.4	+	+

Режим измерений КДСТ-АС определяется только настройками программного обеспечения. Входные измерительные цепи контроллера используются одни и те же. Таким образом, при проведении поверки допускается проводить поверку только на постоянном напряжении.

## 3 Средства поверки

3.1 При проведении поверки должны быть использованы средства поверки, указанные в таблице 2.

Таблица 2 – Средства поверки

Номер пункта документа по поверке	Наименование и тип средства поверки и его основные характеристики
8.3	Калибратор универсальный 9100E: 0 — 320,000 мВ: $\pm 0,006\%$ от $U_{\text{вых}}$ + 4,16 мкВ; 0,32001 — 3,2000 В: $\pm 0,006\%$ от $U_{\text{вых}}$ + 41,6 мкВ; 3,2001 — 32,0000 В $\pm 0,0065\%$ от $U_{\text{вых}}$ + 416 мкВ; 32,001 — 320,000 В $\pm 0,0065\%$ от $U_{\text{вых}}$ + 4,48 мВ; 320,01 — 1050 В $\pm 0,006\%$ от $U_{\text{вых}}$ + 19,95 мВ; Калибратор-вольтметр универсальный Н4-12: Предел 1000В; (0,1 Гц – 1 кГц) $\pm(0,005 + 0,0005)\%$

3.2 Средства измерений, применяемые для поверки, должны иметь действующие свидетельства о поверке.

3.3 Для проведения поверки допускается применение других средств измерений, не приведенных в таблице 2, при условии обеспечения ими необходимой точности измерений.

## 4 Условия поверки

При проведении поверки должны соблюдаться следующие условия:

- температура окружающего воздуха от +15 до +25 °С;
- относительная влажность воздуха не более 80 %.

## 5 Требования к квалификации поверителей

К проведению поверки допускаются лица, аттестованные в качестве поверителей средств измерений электрических величин в порядке, устанавливаемом Росстандартом, и имеющие группы допуска по электробезопасности не ниже III.

## 6 Требования безопасности

В целях обеспечения требований по электробезопасности при работе в электроустановках и проведении испытаний, необходимо перед началом поверки подключить защитное заземление.

## 7 Подготовка к поверке

Для проверки функционирования необходимо собрать схему, приведенную на рисунке А.1 Приложения А. Подключить калибратор напряжения к проверяемому контроллеру. Допускается подключать калибратор параллельно к входам всех каналов одновременно.

## 8 Проведение поверки

### 8.1 Внешний осмотр

Внешний вид контроллера проверяется визуальным осмотром. При осмотре проверяется:

- соответствие комплектности и внешнего вида эксплуатационной документации;
- правильность маркировки и четкость нанесения обозначений;
- отсутствие механических повреждений, загрязнений и сколов краски;
- отсутствие следов коррозии, отсоединившихся или слабо закрепленных элементов.

Если хотя бы одно из условий не выполняется, то прибор бракуется, и дальнейшая поверка не производится.

### 8.2 Опробование

Подать питание и запустить программное обеспечение «Стенд СДТС-АПС, СДТС-ЭЦ». Далее ПО должно автоматически соединиться с контроллером, проверить правильность подключения и определить номер версии программного обеспечения контроллера (см. рисунок 1)

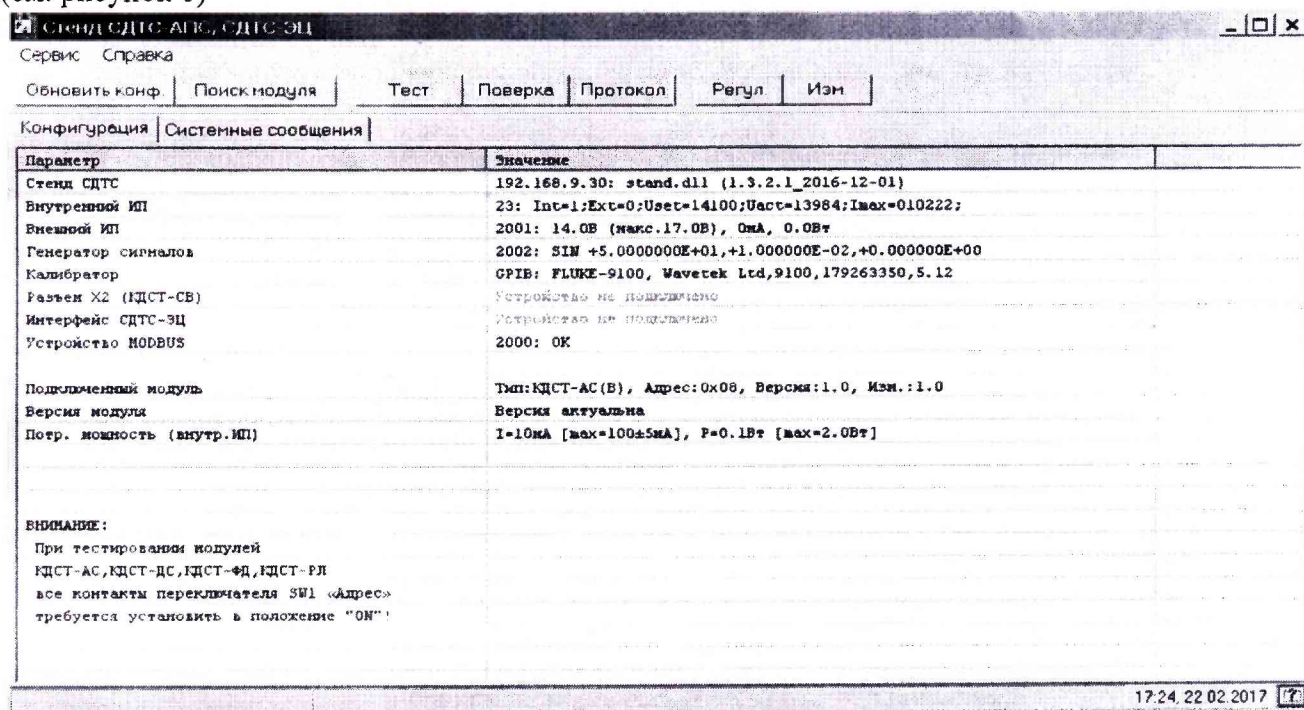


Рисунок 1 – Диалоговое окно при проверке правильности подключения контроллера

При отсутствии связи с контроллером в графе «Подключенный модуль» будет отображаться ошибка.

Если хотя бы одна операция не может быть выполнена, то прибор бракуется и дальнейшая поверка не производится.

### 8.3 Проверка идентификационных данных ПО

Идентификационные данные ПО КДСТ-АС приведены в строке «Подключенный модуль» программы. Наименование ПО и номер его версии должны совпадать с указанными в таблице 3.

Таблица 3 – Идентификационные данные ПО КДСТ-АС.

Идентификационные признаки	Значение
Идентификационное наименование ПО	КДСТ-АС (В)
Номер версии (идентификационный номер) ПО	1.0
Файл, содержащий метрологически значимую часть ПО	kdst_ab_v4_6_fl_prod.hex

### 8.4 Определение погрешности измерений напряжения

В окне ПО «Стенд СДТС-АПС, СДТС-ЭЦ» нажать кнопку «Поверка». Выбрать вариант исполнения установленного submodule для каждого из каналов (см. рисунок 2).

ПО «Стенд СДТС-АПС, СДТС-ЭЦ», управляющее работой эталонного калибратора, в автономном режиме генерирует необходимую последовательность сигналов и считывает результаты измерений модулей, определяя относительные погрешности измерений напряжения постоянного тока, импульсного напряжения постоянного тока, действующего значения напряжения переменного тока и амплитудно-манипулированного напряжения переменного тока.

После проведения измерений нажать кнопку «Протокол».

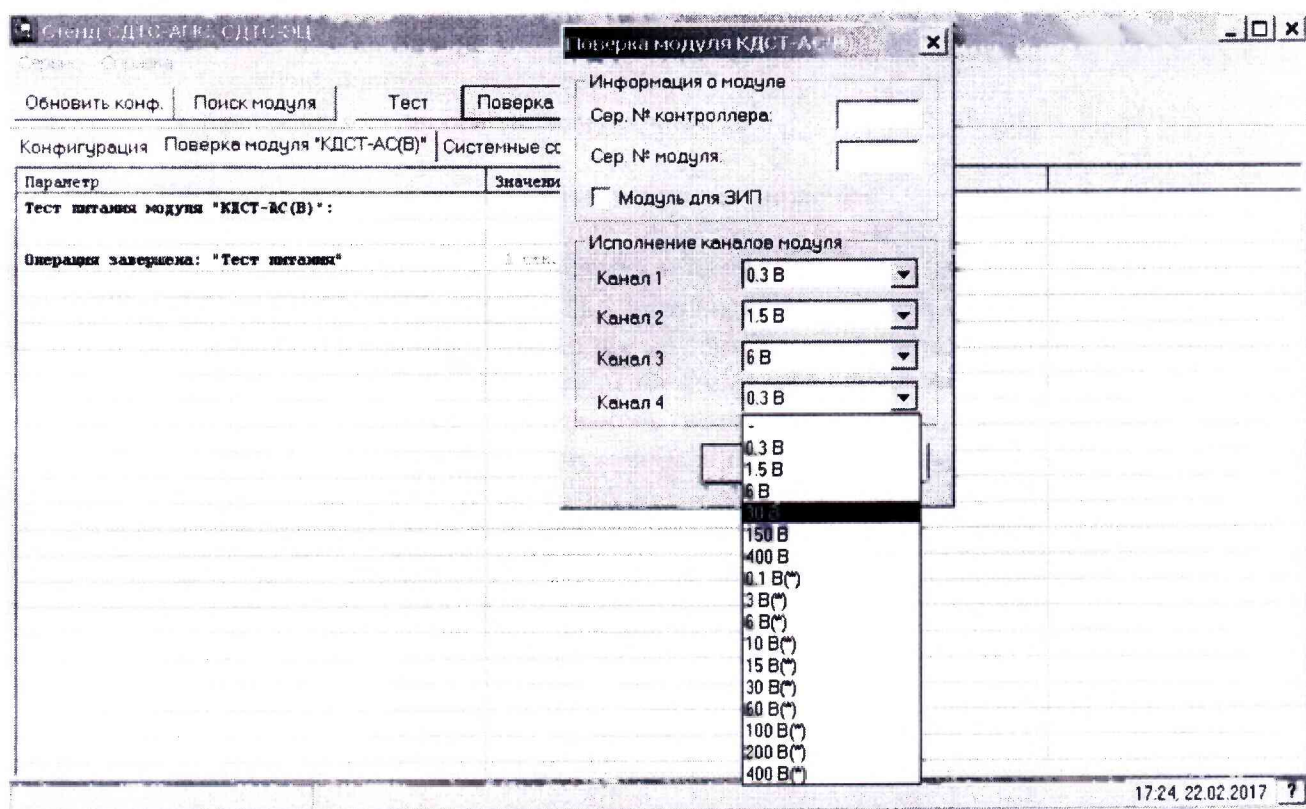


Рисунок 2 – Выбор измеряемых параметров для поверки контроллеров КДСТ-АС

Погрешность испытываемых каналов определяется методом прямых измерений путем подачи на входы каналов эталонного напряжения. Стенд СДТС устанавливает требуемое напряжение на выходе калибратора, считывает показания КДСТ-АС и отображает на экране.

Допускается поверка методом прямой подачи напряжения от калибратора на входы КДСТ-АС и считывания показаний через пульт ПТ-03. Подключение в этом случае осуществляется в соответствии с руководством по эксплуатации 45602127.49006.000-01-РЭ.

Для каждого испытываемого канала в каждой точке диапазона измерений рассчитать относительную погрешность по формуле:

$$\delta_n = \frac{x_{эм} - x_{изм}}{x_{эм}} \cdot 100\%, \quad (1),$$

где  $x_{эм}$  – действительное значение измеряемого напряжения;

$x_{изм}$  – измеренное значение напряжения.

Поверку проводить при следующих значениях напряжения:  $(0,05—0,1) \cdot U_d$ ;  $(0,2—0,3) \cdot U_d$ ;  $(0,4—0,6) \cdot U_d$ ;  $(0,7—0,8) \cdot U_d$ ;  $(0,9—1,0) \cdot U_d$ , где  $U_d$  – верхняя граница диапазона измерений напряжения постоянного тока контроллера.

Относительная погрешность измерений напряжения постоянного тока и импульсного напряжения постоянного тока не должна превышать  $\pm 1,5$  %, действующего значения напряжения переменного тока -  $\pm 2,5$  %, амплитудно-манипулированного напряжения переменного тока -  $\pm 5$  %. В противном случае прибор бракуется и дальнейшая поверка не продолжается.

## **9 Оформление результатов поверки**

Результаты поверки, фиксируются в протоколе.

Рекомендуемая форма протокола приведена в приложении Б. Допускается оформлять результаты в общем протоколе с другими типами контроллеров КДСТ.

При положительном результате первичной поверки в этикетку модуля вносится запись с указанием даты поверки и наносится поверительное клеймо.

При положительных результатах поверки оформляют Свидетельство о поверке в соответствии с приложением 1 к Порядку проведения поверки средств измерений, требований к знаку поверки и содержанию свидетельства о поверке, утверждённому приказом Минпромторга России от 02.07.2015 г. № 1815.

При отрицательных результатах поверки оформляют извещение о непригодности к применению в соответствии с приложением 2 к Порядку проведения поверки средств измерений, требований к знаку поверки и содержанию свидетельства о поверке, утверждённому приказом Минпромторга России от 02.07.2015 г. № 1815.

Приложение А  
(обязательное)

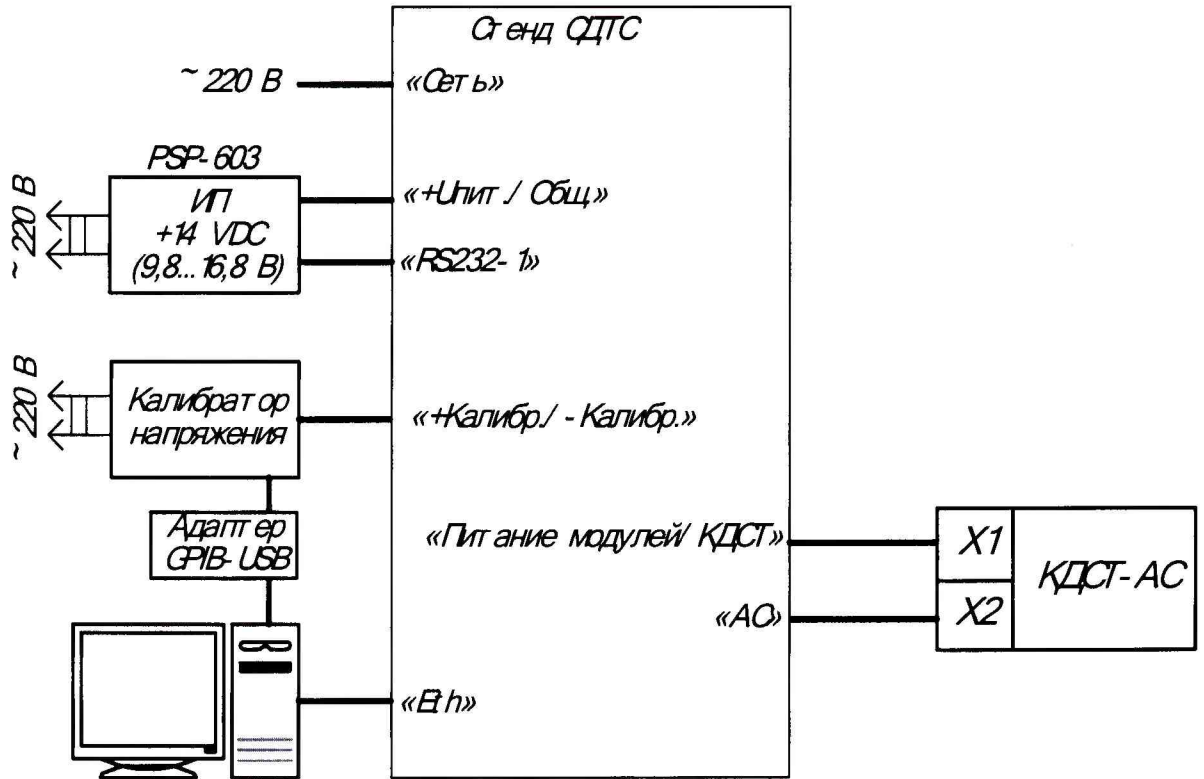


Рисунок А.1 – Схема поверки контроллера КДСТ-АС

**Приложение Б**  
(рекомендуемое)

Форма протокола поверки

Протокол № \_\_\_\_\_ от \_\_\_\_\_

поверки контроллера КДСТ по 59282442.49006.000-01-МП "Контроллеры диагностики  
сигнальной точки измерительные КДСТ-АС. Методика поверки"

1. КДСТ-АС - \_\_\_\_\_, зав.номер № \_\_\_\_\_,
2. Принадлежит: ООО "ИНФОТЭКС АТ"
3. Средства поверки:
  
4. Условия проведения поверки:  
 температура: \_\_\_\_\_,  
 относительная влажность: \_\_\_\_\_,
5. Результат внешнего осмотра:
6. Результаты опробования:
7. Результат проверки идентификационных данных ПО:
8. Результаты определения погрешности:

Таблица Б.1

Код кан.	Заданное напряжение, В	Результаты измерений напряжения, В				Допустимое значение погрешности измерения, В ( $\pm 1,5\%$ )	Допускаемые пределы измерения, В	Заключение о результате поверки
		1	2	3	4			
Канал 1								
	$(0,05—0,1) \cdot U_d$							
	$(0,2—0,3) \cdot U_d$							
	$(0,4—0,6) \cdot U_d$							
	$(0,7—0,8) \cdot U_d$							
	$(0,9—1,0) \cdot U_d$							
Канал 2								
...								

Вывод:

Поверитель: \_\_\_\_\_.