

УТВЕРЖДАЮ

Заместитель директора по метрологии  
ФБУ «ЦСМ Республики Башкортостан»

Р.Р. Исмагилов

2018 г.



Государственная система обеспечения единства измерений.

Модули ввода-вывода измерительные серии МКСО

Методика поверки

АЛГВ.420609.031 И1

г. Уфа

2018

## СОДЕРЖАНИЕ

1	Общие положения и область распространения	3
2	Операции поверки	3
3	Средства поверки	4
4	Требования к квалификации поверителей	4
5	Требования безопасности	4
6	Условия поверки и подготовка к ней	5
7	Проведение поверки	5
7.1	Внешний осмотр	5
7.2	Опробование	5
7.3	Подтверждение идентификации ПО утвержденному типу СИ	6
7.4	Определение метрологических характеристик	7
8	Оформление результатов поверки	10
	Приложение А. Основные метрологические характеристики модулей	11
	Приложение Б. Схемы подключения модулей	13

## 1 ОБЩИЕ ПОЛОЖЕНИЯ И ОБЛАСТЬ РАСПРОСТРАНЕНИЯ

Настоящая методика распространяется на модули ввода-вывода измерительные серии МКСО (далее модули), перечень и основные метрологические характеристики которых приведены в Приложении А, и устанавливает объем, условия первичной и периодической поверок, методы и средства экспериментального исследования метрологических характеристик модулей и порядок оформления результатов поверки

При использовании вне сферы государственного регулирования обеспечения единства измерений, данная методика может быть использована для калибровки модулей.

Далее в тексте применяется только термин "поверка", под которым подразумевается поверка или калибровка.

Интервал между поверками - три года.

## 2 ОПЕРАЦИИ ПОВЕРКИ

1.1 При проведении поверки должны быть выполнены следующие операции:

Таблица 1

№	Наименование операций	Номер пункта методики	Выполнение операций при поверке	
			первичной	периодической
1	Внешний осмотр	7.1	+	+
2	Опробование	7.2	+	+
3	Подтверждение идентификации ПО утвержденному типу СИ	7.3	+	+
4	Определение метрологических характеристик	7.4	+	+
5	Оформление результатов поверки	8	+	+

Допускается проведение периодической поверки модулей в составе измерительного канала ИС ЭМИКОН.

### **3 СРЕДСТВА ПОВЕРКИ**

3.1 Калибратор многофункциональный АОIP CALYS 150R, измерение и воспроизведение (0-24) мА, погрешность  $\pm$  (0,007 % от показаний + 0,8 мкА), регистрационный номер 48000-11.

3.2 Магазин сопротивления МСР-60М, диапазон измерений (0,001-11111,10) Ом, КТ 0,02, регистрационный номер 2751-71.

3.3 При проверке погрешности модулей, на вход которых поступают сигналы силы постоянного тока (Ai001, Ai005, Ai006, Ai901) и модулей воспроизведения сигналов силы постоянного тока (Ai006, Ao001, Ao002) в качестве эталона для задания входного сигнала и/или измерения выходного сигнала рекомендуется использовать калибратор или аналогичный прибор, имеющий в диапазоне задаваемого входного сигнала и/или измеряемого выходного сигнала абсолютную погрешность не более 1/5 абсолютной погрешности проверяемого модуля.

3.4 При проверке погрешности модулей, на вход которых поступают сигналы сопротивления (Ai004, Ai904), в качестве эталона для задания входного сигнала рекомендуется использовать магазин сопротивлений, имеющий в диапазоне задаваемого входного сигнала абсолютную погрешность не более 1/5 абсолютной погрешности проверяемого модуля.

Примечание. При невозможности выполнения соотношения "1/5" допускается использовать эталоны с упомянутым соотношением до "1/3" и вводить контрольный допуск на погрешность проверяемого модуля, равный 0,8 от допускаемых значений границ его погрешности.

3.5 Для считывания выходного кода с модуля и задания уровня выходного сигнала силы постоянного тока рекомендуется использовать пакет прикладных программ тестирования модулей МКСО. Схемы подключения модулей для поверки показаны в Приложении Б.

### **4 ТРЕБОВАНИЯ К КВАЛИФИКАЦИИ ПОВЕРИТЕЛЕЙ**

4.1 К поверке модулей допускаются лица, прошедшие инструктаж по технике безопасности, освоившие работу с модулями и используемыми эталонами, прошедшие курсы повышения квалификации в соответствующей области и освоившие работу с используемыми средствами

### **5 ТРЕБОВАНИЯ БЕЗОПАСНОСТИ**

5.1 При проведении поверки необходимо соблюдать требования безопасности, предусмотренные "Правилами технической эксплуатации электроустановок потребителей и правилами техники безопасности при эксплуатации электроустановок потребителей", ГОСТ 12.2.007.0-75, ГОСТ 12.1.019-2009, и требования по безопасности, оговоренные в технической и эксплуатационной документации на модули и используемые эталоны.

Персонал, проводящий поверку, должен проходить инструктаж по технике безопасности на рабочем месте и иметь группу по технике электробезопасности не ниже 2-ой.

## **6 УСЛОВИЯ ПОВЕРКИ И ПОДГОТОВКА К НЕЙ**

6.1 Поверка модулей должна проводиться в нормальных условиях:

- температура окружающего воздуха, °С от +21 до +25;
- относительная влажность окружающего воздуха, % не более 85;
- атмосферное давление, кПа от 84 до 107;
- практическое отсутствие внешних магнитных и электрических полей (кроме земного магнитного поля).

6.2 Перед началом поверки необходимо изучить эксплуатационную документацию поверяемых модулей, эталонов и других технических средств, используемых при поверке, настоящую методику и правила техники безопасности.

6.3 Перед проведением поверки, модули, средства поверки и вспомогательное оборудование должны быть подготовлены к работе в соответствии с указаниями в эксплуатационной документации.

## **7 ПРОВЕДЕНИЕ ПОВЕРКИ**

### **7.1 Внешний осмотр**

7.1.1 При внешнем осмотре модуля устанавливают:

- наличие свидетельства о предыдущей поверке;
- соответствие комплектности модуля технической документации;
- наличие необходимых надписей на панелях модуля и их соответствие отметкам в паспорте.

Не допускают к дальнейшей поверке модули, у которых обнаружено:

- неудовлетворительное состояние монтажа, неудовлетворительное крепление разъемов;
- грубые механические повреждения наружных частей, органов регулирования и управления и прочие повреждения.

### **7.2 Опробование**

7.2.1 Опробование модулей проводится в соответствии с эксплуатационной документацией путем выполнения тестов, предусмотренных программным обеспечением модулей. Допускается совмещать опробование с процедурой проверки погрешности.

### 7.3 Подтверждение идентификации ПО утвержденному типу СИ

7.3.1 Проверка защиты программного обеспечения и идентификационных данных модулей от несанкционированной настройки и вмешательства проводится путем считывания из энергонезависимой памяти модулей идентификатора модуля, его серийного номера, идентификационного номера программного обеспечения и контрольной суммы области калибровочных коэффициентов. Считывание идентификационных данных производится при помощи пакета прикладных программ тестирования модулей МКСО. Допускается совмещать проверки по настоящему пункту с процедурой проверки погрешности.

При проведении первичной поверки контрольная сумма области калибровочных коэффициентов заносится в паспорт модуля.

7.3.2 Проверка защиты программного обеспечения модулей от несанкционированной настройки и вмешательства проводится в изложенной ниже последовательности.

7.3.2.1 Подключить проверяемый модуль к персональному компьютеру, как показано в Приложении Б. Эталоны к объектным разъемам не подключать.

7.3.2.2 На персональном компьютере запустить пакет прикладных программ тестирования модулей МКСО. Согласно руководству пользователя пакета прикладных программ тестирования запустить тест соответствующего модуля.

7.3.2.3 В поле «Тип модуля» окна программы тестирования будет отображаться идентификатор модуля, в поле "Серийный номер" - серийный номер, в поле «Программная версия» - идентификационный номер программного обеспечения, а в поле «CRC калибровочных констант» - контрольная сумма области калибровочных коэффициентов. Идентификатор модуля, серийный номер и идентификационный номер программного обеспечения должны совпадать с надписями на панелях модуля и соответствовать приведенному в табл. 2. Контрольная сумма области калибровочных коэффициентов должна совпадать с определенной при первичной поверке.

Таблица 2

Наименование модуля	Идентификатор модуля	Идентификационный номер программного обеспечения
Ai001	Ai001	1.xx
Ai004	Ai004	1.xx
Ai005	Ai005	1.xx
Ai006	Ai006	1.xx
Ai901	Ai901	1.xx
Ai904	Ai904	1.xx
Ao001	Ao001	1.xx
Ao002	Ao002	1.xx

7.3.2.4 Если идентификатор модуля и идентификационный номер программного обеспечения соответствуют приведенному в табл. 2, а контрольная сумма области калибровочных коэффициентов совпадает с определенной при первичной поверке, модуль признают годным для дальнейшего использования, в противном случае модуль бракуют.

## 7.4 Определение метрологических характеристик

7.4.1 Определение основной приведенной к диапазону измерений погрешности модулей ввода сигналов силы постоянного тока и сопротивления

Раздел распространяется на модули Ai001, Ai004, Ai005, Ai901 и Ai904, осуществляющих преобразование сигналов силы постоянного тока и сопротивления в код (Приложение А).

7.4.2 Для определения метрологических характеристик модулей собрать схему согласно Приложения Б.

7.4.3 Определение погрешности проводить в изложенной ниже последовательности:

- подключить к поверяемому модулю эталон, подать питание и выдержать во включенном состоянии в течение 15 минут;
- записать в табл. 3 значения  $X_i$  в единицах преобразуемой величины и в квантах;
- на вход модуля подать сигнал  $X_i$ , соответствующий  $i$ -ой проверяемой точке;
- при помощи тестового программного обеспечения считать из памяти модуля значение выходного сигнала  $Y_i$  и записать в табл. 3;

Таблица 3

Диапазон преобразования, мА (Ом):  $X_n =$  ,  $X_v =$

Пределы допускаемой основной приведенной погрешности, %:  $\gamma_{op} =$

Пределы допускаемой основной абсолютной погрешности, квант:  $\Delta_{oa} =$

i	Проверяемая точка $X_{li}$			$Y_{li}$ , квант	$\Delta_{oai}$ , квант	Заключение
	% от диапазона	мА (Ом)	квант			
1	1,0					
2	25,0					
3	50,0					
4	75,0					
5	99,0					

Примечания:

1. Вместо X следует писать для каналов преобразования сигналов силы постоянного тока I, мА, для каналов преобразования сигналов сопротивления – R, Ом.

2. Квант – код преобразованного сигнала (каждой заданной и измеренной величине входного сигнала соответствует код, число от 0 до 16383, от 0 до 16000, от 0 до 255 или от 0 до 4000, в зависимости от типа модуля, (Приложение А)).

- рассчитать значение абсолютной погрешности  $\Delta_{oai}$  в  $i$ -ой проверяемой точке по формуле 1:

$$\Delta_{oai} = Y_{li} - X_{li} , \quad (1)$$

где  $X_{li}$  – значение задаваемого входного сигнала;

$Y_{li}$  – измеренное значение выходного кода

- результаты измерений и расчетов свести в таблицу 3, предварительно рассчитав пределы допускаемой основной абсолютной погрешности  $\Delta_{oa}$  по формуле 2:

$$\Delta_{oa} = \gamma_{op} \cdot \frac{(X_b - X_n)}{100\%}, \quad (2)$$

где  $\gamma_{op}$  – пределы допускаемой основной приведенной к диапазону измерений погрешности, %;

$X_n$  – минимальное значение диапазона преобразования, квант;

$X_b$  – максимальное значение диапазона преобразования, квант;

7.4.4 Если хотя бы в одной строке таблицы 3 выполняется неравенство  $|\Delta_{oai}| > |\Delta_{oa}|$ , модуль бракуют, в противном случае результаты поверки считаются положительными.

7.4.5 Определение основной приведённой к диапазону измерений погрешности модулей вывода сигналов силы постоянного тока

Раздел распространяется на модули Ао001 и Ао002, осуществляющих преобразование кода в сигнал силы постоянного тока (Приложение А).

7.4.6 Для определения метрологических характеристик модулей собрать схему согласно Приложения Б.

7.4.7 Определение погрешности проводить в изложенной ниже последовательности:

- подключить эталон для измерения выходного сигнала поверяемого модуля;
- записать в таблицу 4 значения  $X_i$  в единицах преобразуемой величины и в квантах;
- при помощи тестового программного обеспечения на вход канала подать код  $X_i$ , соответствующий  $i$ -ой проверяемой точке;
- считать и внести в табл. 4 значение выходного сигнала  $Y_i$  с эталона;
- рассчитать и внести в табл. 4 значение абсолютной погрешности  $\Delta_{oai}$  для каждой проверяемой точки;

Таблица 4

Диапазон воспроизводимой величины, мА :  $I_n =$  ,  $I_b =$

Пределы допускаемой основной приведенной погрешности, %:  $\gamma_{op} =$

Пределы допускаемой основной абсолютной погрешности, мА:  $\Delta_{oa} =$

i	Проверяемая точка $X_{2i}$			$Y_{2i}$ , мА	$\Delta_{oai}$ , мА	Заключение
	% от диапазона	квант	мА			
1	0	0				
2	25	1000				
3	50	2000				
4	75	3000				
5	100	4000				

- рассчитать значение абсолютной погрешности  $\Delta_{oai}$  в  $i$ -ой проверяемой точке по формуле 3:

$$\Delta_{oai} = Y_{2i} - X_{2i}, \quad (3)$$

где  $X_{2i}$  – значение задаваемого входного сигнала;

$Y_{2i}$  – измеренное значение выходного сигнала



- результаты измерений и расчетов свести в таблицу 4, предварительно рассчитав пределы допускаемой основной абсолютной погрешности  $\Delta_{oa}$  по формуле 4:

$$\Delta_{oa} = \gamma_{op} \cdot \frac{(Y_b - Y_n)}{100\%}, \quad (4)$$

где  $\gamma_{op}$  – пределы допускаемой основной приведенной к диапазону измерений погрешности, %;

$Y_n$  – минимальное значение диапазона преобразования, мА ;

$Y_b$  – максимальное значение диапазона преобразования, мА;

7.4.8 Если хотя бы в одной строке таблицы 4 выполняется неравенство  $|\Delta_{oai}| > |\Delta_{oa}|$ , модуль бракуют, в противном случае результаты поверки считаются положительными.

7.4.9 Определение основной приведённой к диапазону измерений погрешности модуля ввода аналоговых сигналов Ai006

Раздел распространяется на модули ввода аналоговых сигналов Ai006, осуществляющих преобразование входного сигнала силы постоянного тока в код и в выходной сигнал силы постоянного тока (Приложение А).

7.4.10 Для определения метрологических характеристик модулей собрать схему согласно Приложения Б.

7.4.11 Определение погрешности проводить в изложенной ниже последовательности:

- подключить к поверяемому модулю эталон, подать питание и выдержать модуль во включенном состоянии в течение 15 минут;
- подключить эталон для измерения выходного сигнала;
- записывать в табл. 5 значения  $X_i$  в единицах преобразуемой величины и в квантах;
- на вход модуля подать сигнал  $X_i$ , соответствующий  $i$ -ой проверяемой точке;
- при помощи тестового программного обеспечения считать из памяти модуля значение выходного сигнала  $Y_{ni}$  в квантах и записать его в табл. 5;
- считать с эталона и записать значение выходного сигнала  $Y_{ci}$  в мА в табл. 5;

Таблица 5

Пределы преобразования, мА:  $I_n = 0, I_b = 20$

Пределы допускаемой основной приведенной погрешности канала ввода, %:  $\gamma_{opin} = 0,05$

Пределы допускаемой основной абсолютной погрешности канала ввода, квант:  $\Delta_{oain} = 8$

Пределы допускаемой основной приведенной погрешности канала вывода, %:  $\gamma_{opout} = 0,1$

Пределы допускаемой основной абсолютной погрешности канала вывода, мА:  $\Delta_{oaout} = 0,02$

i	Проверяемая точка $X_{zi}$			$Y_{ki}$ , квант	$\Delta_{koi}$ , квант	$Y_{ci}$ , мА	$\Delta_{coi}$ , мА	Заключение
	% от диапазона	мА	квант					
1	1,0							
2	25,0							
3	50,0							
4	75,0							
5	99,0							

Примечания:

1. Квант – код преобразованного сигнала (каждой заданной и измеренной величине входного сигнала соответствует код, число от 0 до 16000, (Приложение А)).

- рассчитать значения абсолютных погрешностей  $\Delta_{\text{поai}}$  и  $\Delta_{\text{соai}}$  в  $i$ -ой проверяемой точке по формулам 5,6:

$$\Delta_{\text{коai}} = Y_{\text{ки}} - X_{3i} , \quad (5)$$

$$\Delta_{\text{соai}} = Y_{\text{си}} - X_{3i} , \quad (6)$$

где  $X_{3i}$  – значение задаваемого входного сигнала;

$Y_{3i}$  – измеренное значение выходного сигнала, квант;

$Y_{\text{си}}$  – измеренное значение выходного сигнала силы постоянного тока, мА

- результаты измерений и расчетов свести в таблицу 5.

7.4.12 Если хотя бы в одной строке таблицы 5 выполняется неравенство  $|\Delta_{\text{поai}}| > |\Delta_{\text{оaiн}}|$  или  $|\Delta_{\text{соai}}| > |\Delta_{\text{оaiоut}}|$ , модуль бракуют, в противном случае результаты поверки считаются положительными.

## 8 ОФОРМЛЕНИЕ РЕЗУЛЬТАТОВ ПОВЕРКИ

Модуль считается прошедшим поверку с положительным результатом, если погрешности не выходят за установленные для них пределы.

При положительных результатах поверки модуля оформляется свидетельство о поверке. Знак поверки наносится на свидетельство о поверке.

При отрицательных результатах поверки модуля свидетельство о предыдущей поверке аннулируется и выписывается извещение о непригодности к применению.

Основные метрологические характеристики модулей

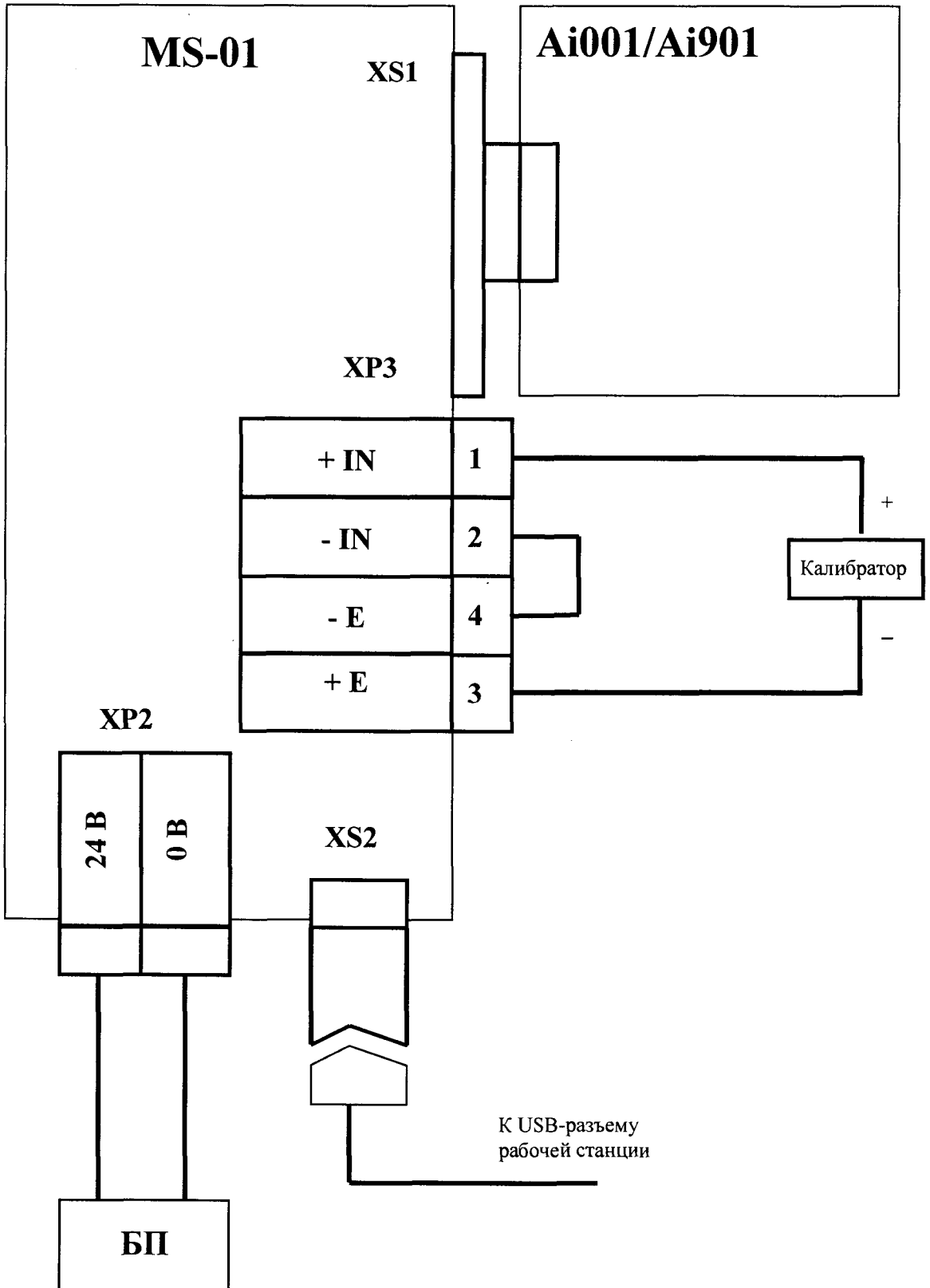
Наименование характеристики	Значение
модули ввода аналоговых сигналов	
модуль Ai001	
Сигналы на входе (внешний или внутренний источник питания), 1 канал, мА	от 0 до 20
Сигналы на выходе, единиц кода	от 0 до 13651
Пределы допускаемой основной приведённой к диапазону измерений погрешности преобразования, %	±0,05
Пределы допускаемой дополнительной приведённой к диапазону измерений погрешности от изменения температуры окружающей среды, %/10 °С	±0,025
модуль Ai004	
Сигналы на входе, 1 канал, Ом	от 40 до 90; от 80 до 180
Сигналы на выходе, единиц кода	от 0 до 16000
Пределы допускаемой основной приведённой к диапазону измерений погрешности преобразования, %	±0,1
Пределы допускаемой дополнительной приведённой к диапазону измерений погрешности от изменения температуры окружающей среды, %/10 °С	±0,05
модуль Ai005	
Сигналы на входе, (внешний источник питания) 1 канал, мА	от 0 до 20
Сигналы на выходе, единиц кода	от 0 до 213
Пределы допускаемой основной приведённой к диапазону измерений погрешности преобразования, %	±1,6
Пределы допускаемой дополнительной приведённой к диапазону измерений погрешности от изменения температуры окружающей среды, %/10 °С	±0,8
модуль Ai006	
Сигналы на входе, (внутренний источник питания), 1 канал, мА	от 0 до 20
Сигналы на выходе, 1 канал (копия входа), единиц кода мА	от 0 до 16000 от 0 до 20
Пределы допускаемой основной приведённой к диапазону измерений погрешности преобразования, %; выходной канал, %	±0,05 ±0,1
Пределы допускаемой дополнительной приведённой к диапазону измерений погрешности от изменения температуры окружающей среды, %/10 °С; выходной канал, %/10 °С	±0,025 ±0,05

**ПРИЛОЖЕНИЕ А (продолжение)**

Наименование характеристики	Значение
модуль Ai901	
Сигналы на входе (внешний или внутренний источник питания), 1 канал, мА	от 0 до 20
Сигналы на выходе, единиц кода	от 0 до 13651
Пределы допускаемой основной приведённой к диапазону измерений погрешности преобразования, %	±0,05
Пределы допускаемой дополнительной приведённой к диапазону измерений погрешности от изменения температуры окружающей среды, %/10 °С	±0,025
модуль Ai904	
Сигналы на входе, 1 канал, Ом	от 40 до 90; от 80 до 180
Сигналы на выходе, единиц кода	от 0 до 16000
Пределы допускаемой основной приведённой к диапазону измерений погрешности преобразования, %	±0,1
Пределы допускаемой дополнительной приведённой к диапазону измерений погрешности от изменения температуры окружающей среды, %/10 °С	±0,05
модули вывода аналоговых сигналов	
модуль Ao001	
Сигналы на входе, единиц кода	от 0 до 4000
Сигналы на выходе, (внешний или внутренний источник питания), 1 канал, мА	от 0 до 20
Пределы допускаемой основной приведённой к диапазону измерений погрешности преобразования, %	±0,075
Пределы допускаемой дополнительной приведённой к диапазону измерений погрешности от изменения температуры окружающей среды, %/10 °С	±0,035
модуль Ao002	
Сигналы на входе, единиц кода	от 0 до 4000
Сигналы на выходе, (внутренний источник питания), 2 идентичных канала, (дублированный выход), мА	от 0 до 20
Пределы допускаемой основной приведённой к диапазону измерений погрешности преобразования, %	±0,1
Пределы допускаемой дополнительной приведённой к диапазону измерений погрешности от изменения температуры окружающей среды, %/10 °С	±0,05

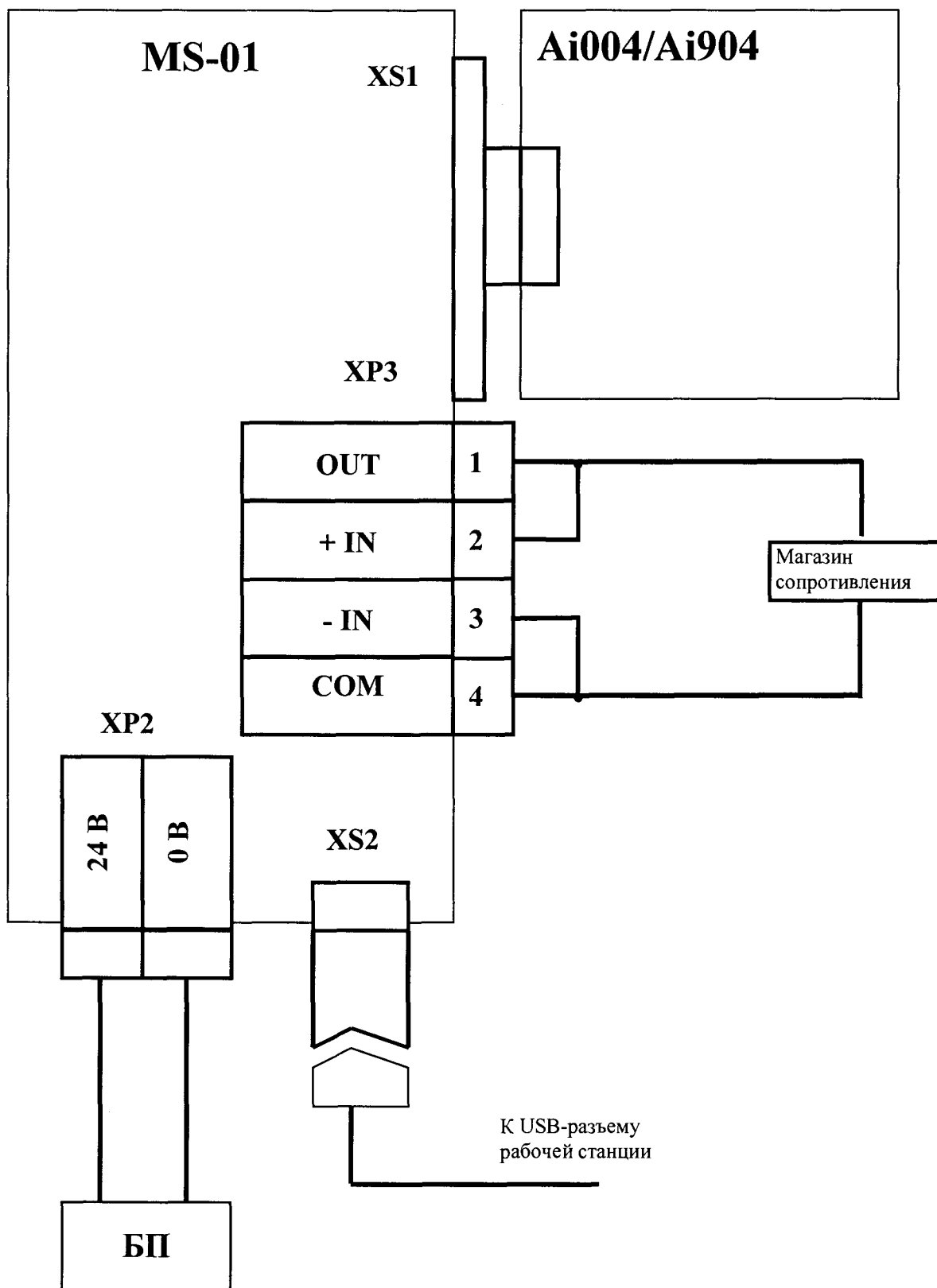
# ПРИЛОЖЕНИЕ Б

Схема подключения модулей Ai001 и Ai901



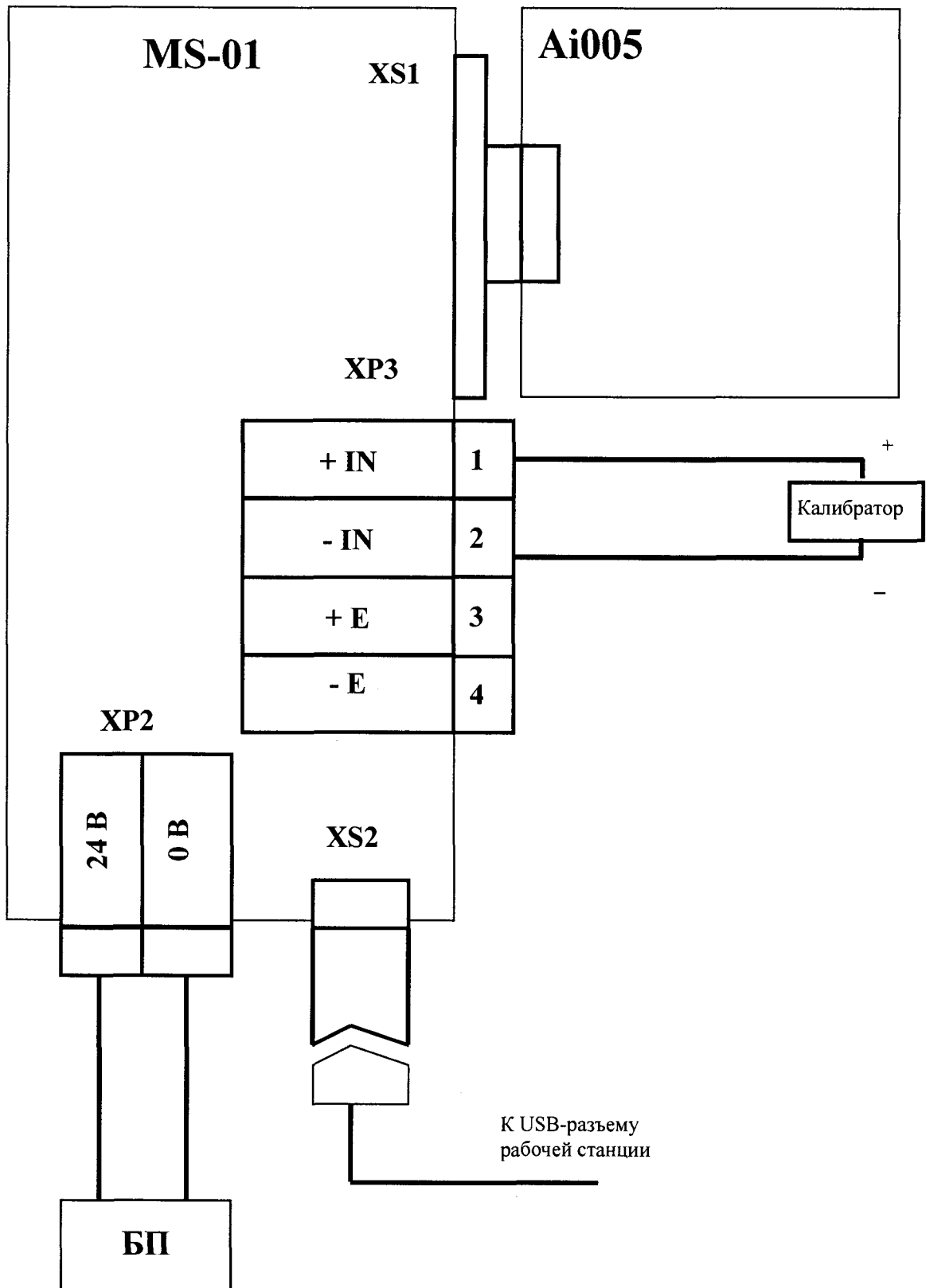
# ПРИЛОЖЕНИЕ Б (продолжение)

## Схема подключения модулей Ai004 и Ai904



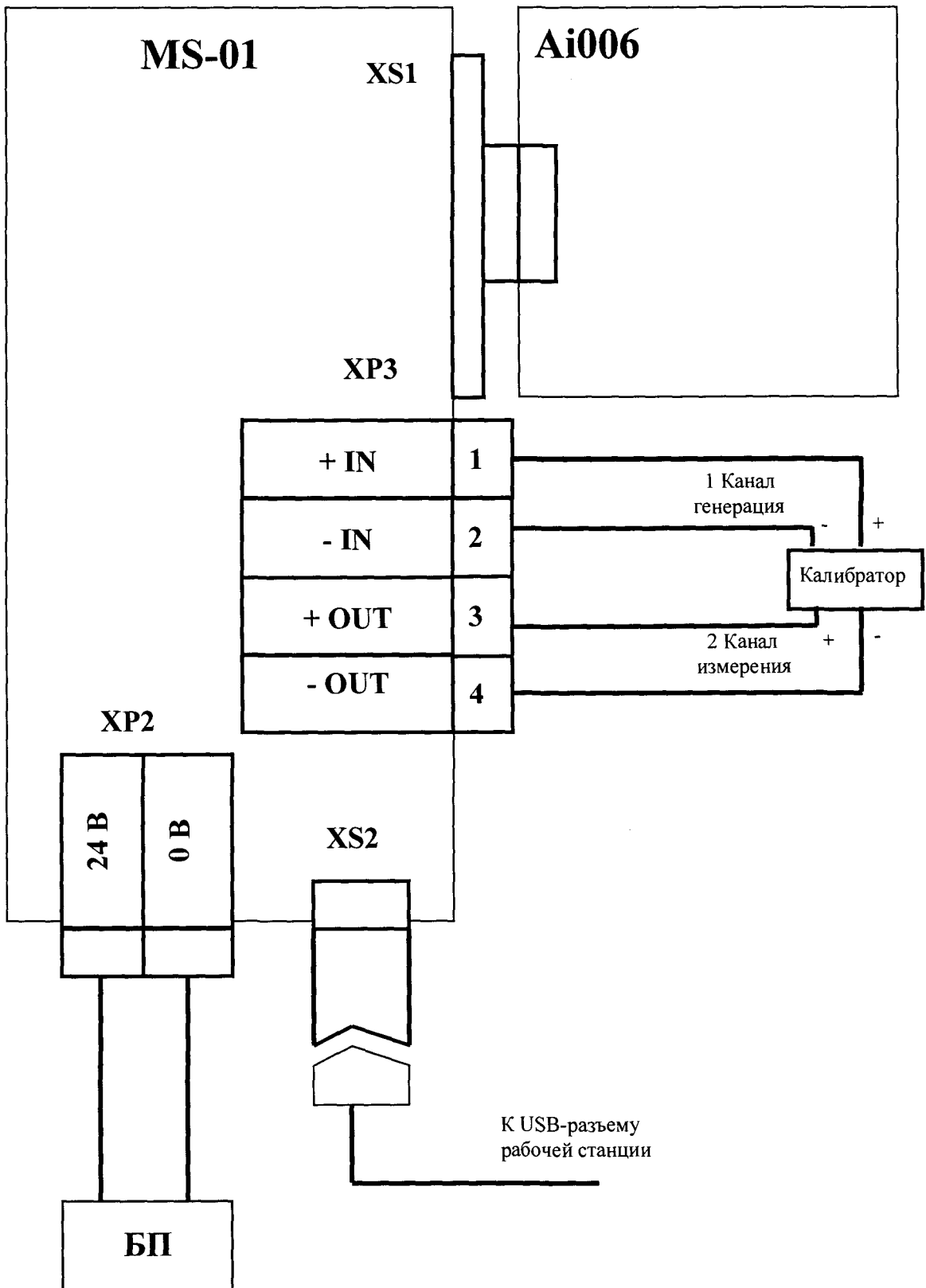
# ПРИЛОЖЕНИЕ Б (продолжение)

## Схема подключения модуля Ai005



# ПРИЛОЖЕНИЕ Б (продолжение)

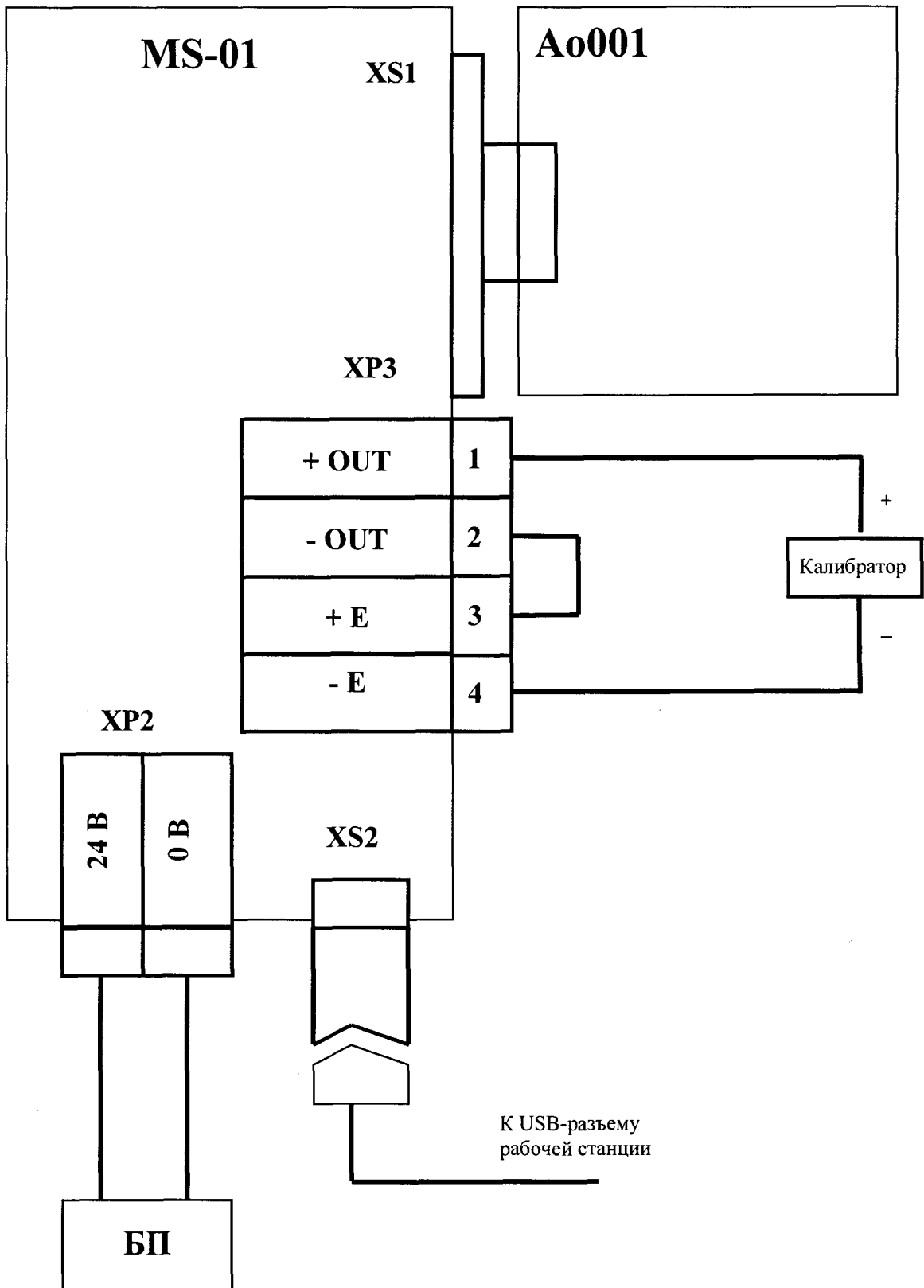
## Схема подключения модуля Ai006





# ПРИЛОЖЕНИЕ Б (продолжение)

## Схема подключения модуля Ао001



# ПРИЛОЖЕНИЕ Б (продолжение)

## Схема подключения модуля Ао002

