

## ОПИСАНИЕ ТИПА СРЕДСТВА ИЗМЕРЕНИЙ

Трансформаторы напряжения UNE 10; UNE 20; UNE 30; UNE SP 10; UNE SP 20; UNE SP 30; UNE SPH 1(2) 10; UNE SPH 1(2) 20; UNE SPH 1(2) 30; UZN 10; UZN 20; UZN 30

### Назначение средства измерений

Трансформаторы напряжения UNE 10; UNE 20; UNE 30; UNE SP 10; UNE SP 20; UNE SP 30; UNE SPH 1(2) 10; UNE SPH 1(2) 20; UNE SPH 1(2) 30; UZN 10; UZN 20; UZN 30 (далее - трансформаторы) предназначены для измерения высоких переменных напряжений промышленной частоты и применяются в сетях переменного напряжения 10, 20 и 30 кВ номинальной частотой 50 или 60 Гц для учета электрической энергии и в цепях защиты.

### Описание средства измерений

Принцип действия трансформаторов основан на преобразовании посредством электромагнитной индукции переменного тока одного напряжения в переменный ток другого напряжения при неизменной частоте переменного тока и без существенных потерь электрической мощности. Трансформаторы относятся к классу масштабных измерительных преобразователей электрических величин. Трансформаторы по принципу действия являются индуктивными.

Трансформаторы UNE 10; UNE 20; UNE 30 - однофазные, электромагнитные, заземляемые.

Трансформаторы UNE SP 10; UNE SP 20; UNE SP 30; UNE SPH 1(2) 10; UNE SPH 1(2) 20; UNE SPH 1(2) 30 - однофазные, электромагнитные, заземляемые, имеют встроенный предохранитель. У исполнений трансформаторов UNE SP 10; UNE SP 20; UNE SP 30 предохранитель расположен вертикально на верхней части трансформатора; у исполнений UNE SPH1 10; UNE SPH1 20; UNE SPH1 30 предохранитель расположен горизонтально и направлен в сторону контактной коробки трансформатора; у исполнений UNE SPH2 10; UNE SPH2 20; UNE SPH2 30 предохранитель расположен горизонтально и развернут в противоположную сторону.

Трансформаторы UZN 10; UZN 20; UZN 30 - однофазные, электромагнитные, незаземляемые.

Магнитопровод трансформаторов стержневого типа, обмотки расположены концентрически. Основная вторичная обмотка (одна или две) предназначена для измерения и учета; дополнительная вторичная обмотка - для защиты, питания цепей автоматики, управления, сигнализации или для контроля изоляции сети.

Обмотки и магнитопровод залиты изоляционным эпоксидным компаундом, создающим монолитный блок, который обеспечивает основную изоляцию и защиту обмоток от проникновения влаги, а также формирует корпус трансформатора.

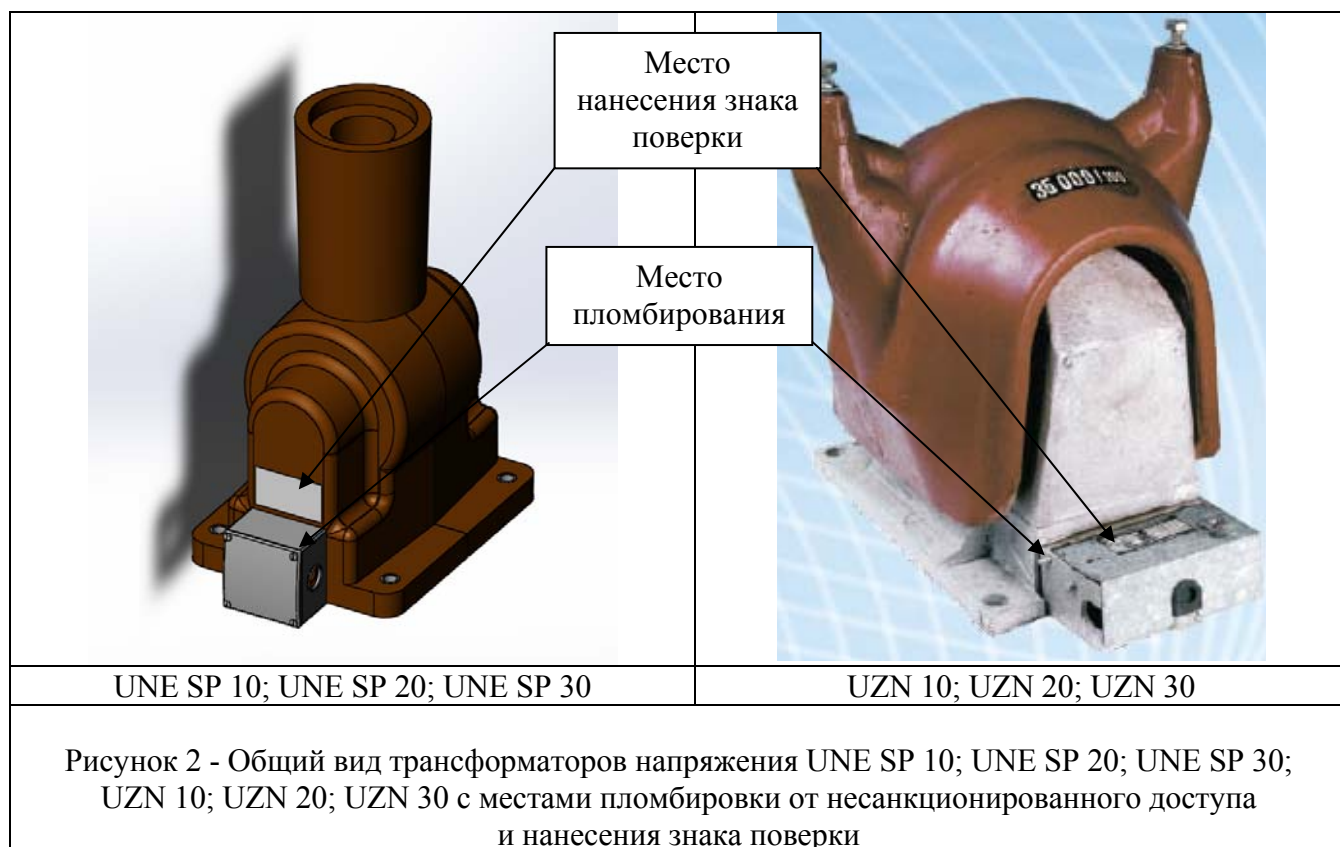
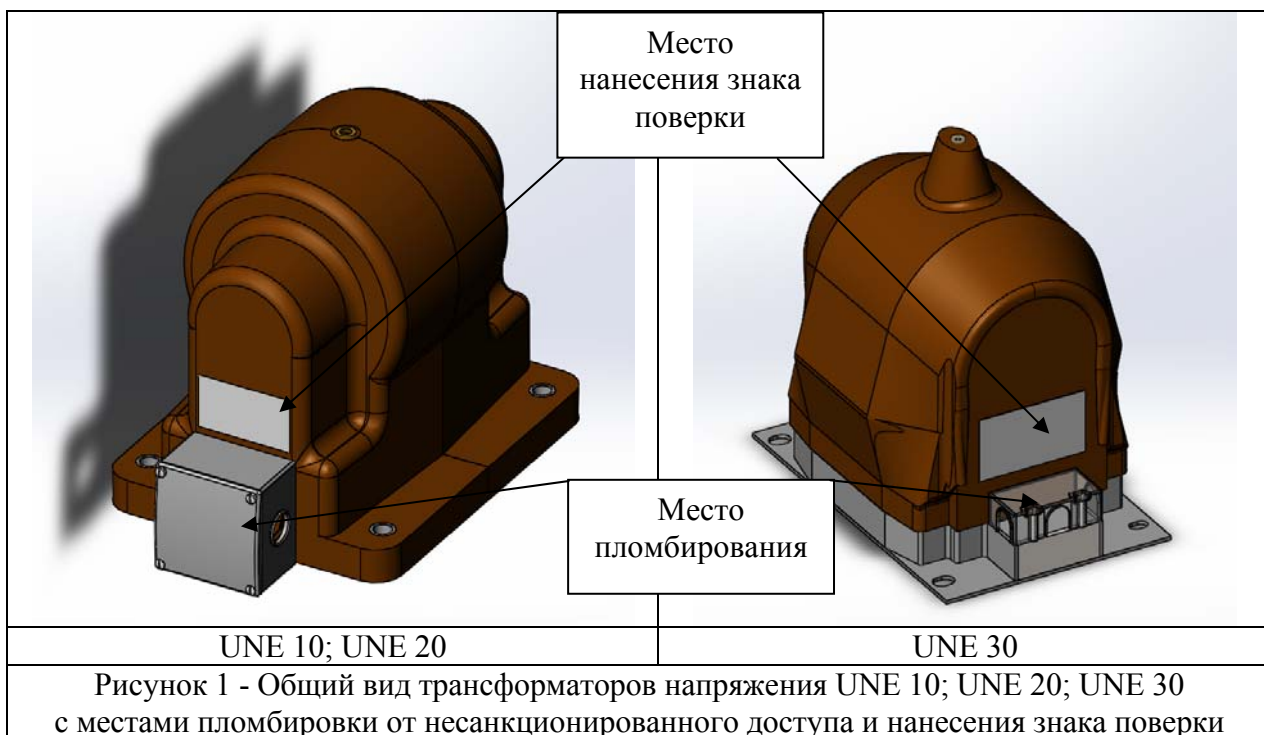
Выходы вторичных обмоток расположены в контактной коробке, закрываемой изоляционной пломбируемой крышкой в передней торцевой части внизу трансформаторов, а клемма заземления с винтом М8 - с задней торцевой части. Высоковольтный вывод «А» первичной обмотки трансформаторов UNE SP 10; UNE SP 20; UNE SP 30; UNE SPH1(2) 10; UNE SPH1(2) 20; UNE SPH1(2) 30; UNE 10; UNE 20; UNE 30 расположен в центре верхней части трансформаторов. Заземляемый вывод «Х» первичной обмотки расположен в контактной коробке вместе со вторичными обмотками.

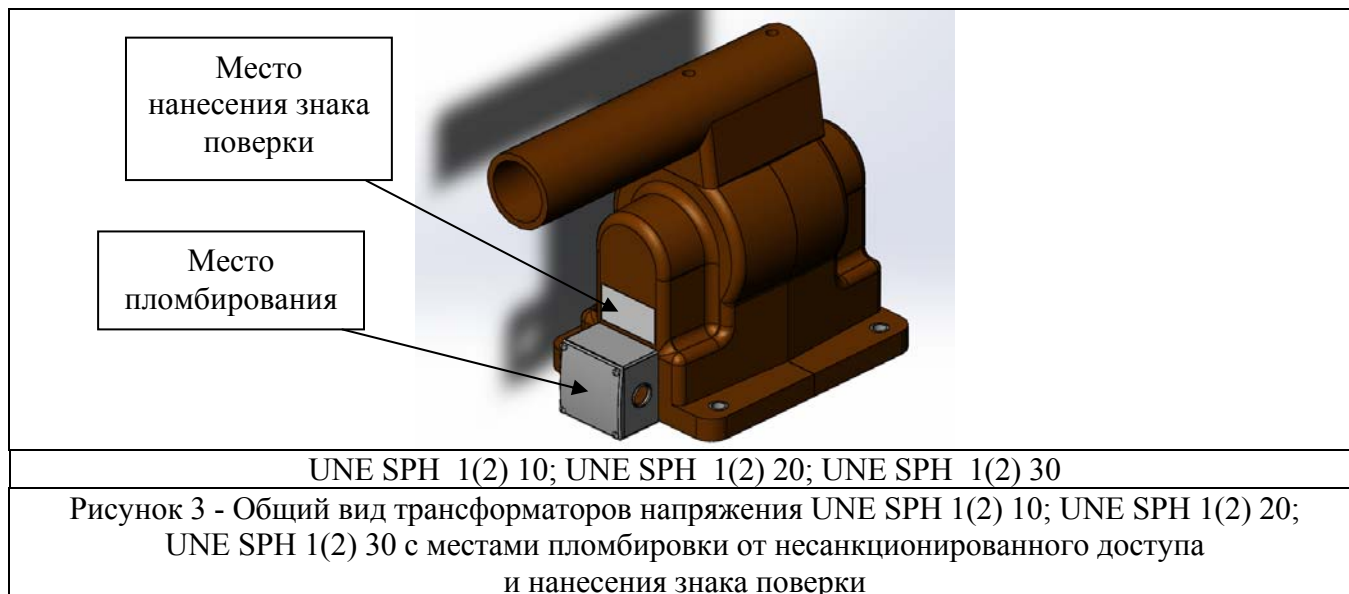
Высоковольтные выводы «А» и «Х» первичной обмотки трансформаторов UZN 10; UZN 20; UZN 30 расположены в центре верхней части трансформаторов.

Для закрепления трансформатора в ячейке комплектного распределительного устройства в металлическом основании трансформаторов имеются отверстия.

Рабочее положение трансформаторов в пространстве - любое. Табличка с паспортными данными расположена на нижней части корпуса трансформаторов.

Общий вид трансформаторов напряжения с местами пломбировки от несанкционированного доступа и нанесения знака поверки представлены на рисунках 1, 2, 3.





### Программное обеспечение

отсутствует.

### Метрологические и технические характеристики

Основные метрологические и технические характеристики трансформаторов представлены в таблицах 1,2,3,4. Габаритные размеры исполнений трансформаторов указаны в таблице 5.

Таблица 1 - Метрологические и технические характеристики трансформаторов напряжения UNE 10; UNE 20; UNE 30

Наименование характеристики	Значение		
	UNE 10	UNE 20	UNE 30
Наибольшее рабочее напряжение первичных обмоток, кВ	12	24	42
Номинальные напряжения первичной обмотки, кВ	3/√3; 6/√3; 10/√3	10/√3; 15/√3; 20/√3	20/√3; 25/√3; 30/√3; 35/√3
Номинальные напряжения основных вторичных обмоток, В	100/√3; 110/√3		
Классы точности основных вторичных обмоток	0,2; 0,5; 1		
Количество основных вторичных обмоток	1 или 2		
Номинальное напряжение дополнительных вторичных обмоток, В	100/3		
Количество дополнительных вторичных обмоток	1		
Классы точности дополнительных вторичных обмоток	3Р; 6Р		
Номинальная мощность основных вторичных обмоток, В·А, при их суммарной нагрузке при коэффициенте мощности 0,8 (нагрузка типа II по ГОСТ 1983-2015)	от 10 до 200		

Продолжение таблицы 1

Наименование характеристики	Значение		
	UNE 10	UNE 20	UNE 30
Номинальная частота напряжения сети, Гц	50 или 60		
Климатическое исполнение и категория размещения по ГОСТ 15150-69 (диапазон рабочих температур окружающего воздуха)	УЗ (от -45 до +55 °С)		
Габаритные размеры, (длина×ширина×высота), мм, не более	332×200×240	362×245×300	410×290×390
Масса, кг, не более	30	43	60
Средний срок службы, лет	40		
Средняя наработка на отказ, ч	350000		

Таблица 2 - Метрологические и технические характеристики трансформаторов напряжения UNE SP 10; UNE SP 20; UNE SP 30

Наименование характеристики	Значение		
	UNE SP 10	UNE SP 20	UNE SP 30
Наибольшее рабочее напряжение первичных обмоток, кВ	12	24	42
Номинальные напряжения первичной обмотки, кВ	3/√3; 6/√3; 10/√3	10/√3; 15/√3; 20/√3	20/√3; 25/√3; 30/√3; 35/√3
Номинальные напряжения основных вторичных обмоток, В	100/√3; 110/√3		
Классы точности основных вторичных обмоток	0,2; 0,5; 1		
Количество основных вторичных обмоток	1 или 2		
Номинальное напряжение дополнительных вторичных обмоток, В	100/3		
Количество дополнительных вторичных обмоток	1		
Классы точности дополнительных вторичных обмоток	3Р; 6Р		
Номинальная мощность основных вторичных обмоток, В·А, при их суммарной нагрузке при коэффициенте мощности 0,8 (нагрузка типа II по ГОСТ 1983-2015)	от 10 до 200		
Номинальная частота напряжения сети, Гц	50 или 60		

Продолжение таблицы 2

Наименование характеристики	Значение		
	UNE SP 10	UNE SP 20	UNE SP 30
Климатическое исполнение и категория размещения по ГОСТ 15150-69 (диапазон рабочих температур окружающего воздуха)	УЗ (от -45 до +55 °С)		
Масса, кг, не более	36	50	69
Средний срок службы, лет	40		
Средняя наработка на отказ, ч	350000		

Таблица 3 - Метрологические и технические характеристики трансформаторов напряжения UNE SPH 1(2) 10; UNE SPH 1(2) 20; UNE SPH 1(2) 30

Наименование характеристики	Значение		
	UNE SPH 1(2) 10	UNE SPH 1(2) 20	UNE SPH 1(2) 30
Наибольшее рабочее напряжение первичных обмоток, кВ	12	24	42
Номинальные напряжения первичной обмотки, кВ	3/√3; 6/√3; 10/√3	10/√3; 15/√3; 20/√3	20/√3; 25/√3; 30/√3; 35/√3
Номинальные напряжения основных вторичных обмоток, В	100/√3; 110/√3		
Классы точности основных вторичных обмоток	0,2; 0,5; 1		
Количество основных вторичных обмоток	1 или 2		
Номинальное напряжение дополнительных вторичных обмоток, В	100/3		
Количество дополнительных вторичных обмоток	1		
Классы точности дополнительных вторичных обмоток	3Р; 6Р		
Номинальная мощность основных вторичных обмоток, В·А, при их суммарной нагрузке при коэффициенте мощности 0,8 (нагрузка типа II по ГОСТ 1983-2015)	от 10 до 200		
Номинальная частота напряжения сети, Гц	50 или 60		
Климатическое исполнение и категория размещения по ГОСТ 15150-69 (диапазон рабочих температур окружающего воздуха)	УЗ (от -45 до +55 °С)		

Продолжение таблицы 3

Наименование характеристики	Значение		
	UNE SPH 1(2) 10	UNE SPH 1(2) 20	UNE SPH 1(2) 30
Масса, кг, не более	36	50	69
Средний срок службы, лет	40		
Средняя наработка на отказ, ч	350000		

Таблица 4 - Метрологические и технические характеристики трансформаторов напряжения UZN 10; UZN 20; UZN 30

Наименование характеристики	Значение		
	UZN 10	UZN 20	UZN 30
Наибольшее рабочее напряжение первичных обмоток, кВ	12	24	42
Номинальные напряжения первичной обмотки, кВ	3; 6; 10	10; 15; 20	20; 25; 30; 35
Номинальные напряжения основных вторичных обмоток, В	100; 110		
Классы точности основных вторичных обмоток	0,2; 0,5; 1		
Количество основных вторичных обмоток	1 или 2		
Номинальная мощность основных вторичных обмоток, В·А, при их суммарной нагрузке при коэффициенте мощности 0,8 (нагрузка типа II по ГОСТ 1983-2015)	от 10 до 200		
Номинальная частота напряжения сети, Гц	50 или 60		
Климатическое исполнение и категория размещения по ГОСТ 15150-69 (диапазон рабочих температур окружающего воздуха)	УЗ (от -45 до +55 °С)		
Масса, кг, не более	25	40	62
Средний срок службы, лет	40		
Средняя наработка на отказ, ч	350000		

Таблица 5 - Габаритные размеры исполнений трансформаторов

Наименование исполнения	Длина, мм	Ширина, мм	Высота, мм
UNE 10	332	200	240
UNE 20	362	245	300
UNE 30	410	290	390
UNE SP 10	332	200	410
UNE SP 20	362	245	560
UNE SP 30	415	290	730
UNE SPH 1 10	700	200	340
UNE SPH 1 20	700	245	400
UNE SPH 1 30	700	290	490
UNE SPH 2 10	815	200	340

Продолжение таблицы 5

Наименование исполнения	Длина, мм	Ширина, мм	Высота, мм
UNE SPH 2 20	825	245	400
UNE SPH 2 30	835	245	400
UZN 10	332	200	240
UZN 20	362	245	300
UZN 30	410	373	390

**Знак утверждения типа**

наносится методом лазерной печати на табличку технических данных трансформаторов и типографским способом на титульный лист паспорта.

**Комплектность средства измерений**

Комплектность трансформаторов представлена в таблице 2.

Таблица 2 - Комплектность трансформаторов

Наименование	Количество
Трансформатор напряжения UNE 10; UNE 20; UNE 30; UNE SP 10; UNE SP 20; UNE SP 30; UNE SPH 1(2) 10; UNE SPH 1(2) 20; UNE SPH 1(2) 30; UZN 10; UZN 20; UZN 30	1 шт.
Набор крепежных элементов	1 шт.
Паспорт	1 экз.

**Поверка**

осуществляется по ГОСТ 8.216-2011 «ГСИ. Трансформаторы напряжения. Методика поверки».

Основные средства поверки:

- трансформатор напряжения измерительный лабораторный НЛЛ-15, НЛЛ-35 (регистрационный номер в Федеральном информационном фонде 46942-11);
- прибор электроизмерительный многофункциональный Энергомонитор-3.1 КМ (регистрационный номер в Федеральном информационном фонде 52854-13);
- магазин нагрузок МР3025, (регистрационный номер в Федеральном информационном фонде 22808-07).

Допускается применение аналогичных средств поверки, обеспечивающих определение метрологических характеристик поверяемых СИ с требуемой точностью.

Знак поверки наносится в паспорт на трансформаторы и (или) на корпус трансформаторов.

**Сведения о методиках (методах) измерений**

отсутствуют.

**Нормативные и технические документы, устанавливающие требования к трансформаторам напряжения UNE 10; UNE 20; UNE 30; UNE SP 10; UNE SP 20; UNE SP 30; UNE SPH 1(2) 10; UNE SPH 1(2) 20; UNE SPH 1(2) 30; UZN 10; UZN 20; UZN 30**

ГОСТ 1983-2015 Трансформаторы напряжения. Общие технические условия

ГОСТ 8.216-2011 ГСИ. Трансформаторы напряжения. Методика поверки.

Техническая документация изготовителя.

**Изготовитель**

«MINEL ENERGY d.o.o.», Сербия  
Адрес: Pancevacki put 36, 23000 Zrenjanin, Serbia  
Телефон: +381 23 544 902  
E-mail: office@minelfepo.com  
Web-сайт: www.minelfepo.com

**Заявитель**

ООО «МИНЕЛ ЭНЕРДЖИ»  
ИНН 7726403517  
Адрес: 117105 г. Москва, Варшавское ш, д.1, стр.6, этаж 3, комната 18  
Телефон: +79104909311

**Испытательный центр**

Общество с ограниченной ответственностью «Испытательный центр разработок в области метрологии»

Адрес: 117546, г. Москва, Харьковский проезд, д. 2, этаж 2, пом. I, ком. 35,36  
Телефон: +7 (495) 278-02-48  
E-mail: info@ic-rm.ru

Аттестат аккредитации ООО «ИЦРМ» по проведению испытаний средств измерений в целях утверждения типа № RA.RU.311390 от 18.11.2015 г.

Заместитель

Руководителя Федерального  
агентства по техническому  
регулированию и метрологии

С.С. Голубев

М.п. « \_\_\_\_ » \_\_\_\_\_ 2018 г.