

ФЕДЕРАЛЬНОЕ АГЕНТСТВО ПО ТЕХНИЧЕСКОМУ РЕГУЛИРОВАНИЮ И МЕТРОЛОГИИ



**ФЕДЕРАЛЬНОЕ БЮДЖЕТНОЕ УЧРЕЖДЕНИЕ
«ГОСУДАРСТВЕННЫЙ РЕГИОНАЛЬНЫЙ ЦЕНТР СТАНДАРТИЗАЦИИ,
МЕТРОЛОГИИ И ИСПЫТАНИЙ В Г. МОСКВЕ»
(ФБУ «РОСТЕСТ – МОСКВА»)**

УТВЕРЖДАЮ
Заместитель генерального директора
ФБУ «Ростест-Москва»



_____ А.Д. Меньшиков

«27» декабря 2017 г.

Государственная система обеспечения единства измерений

**СТЕНДЫ АВТОМАТИЗИРОВАННЫЕ ДЛЯ ПОВЕРКИ СЧЕТЧИКОВ
ЭЛЕКТРОЭНЕРГИИ ПОСТОЯННОГО ТОКА (ТИП А3301М)**

Методика поверки

РТ-МП-5030-552-2017

г. Москва
2017 г.

СОДЕРЖАНИЕ

ВВЕДЕНИЕ	3
1 ОПЕРАЦИИ ПОВЕРКИ	3
2 СРЕДСТВА ПОВЕРКИ	3
3 ТРЕБОВАНИЯ К КВАЛИФИКАЦИИ ПОВЕРИТЕЛЕЙ.....	4
4 ТРЕБОВАНИЯ БЕЗОПАСНОСТИ	4
5 УСЛОВИЯ ПОВЕРКИ И ПОДГОТОВКА К НЕЙ.....	5
6 ПРОВЕДЕНИЕ ПОВЕРКИ	5
6.1 Внешний осмотр	5
6.2 Опробование	5
6.3 Идентификация программного обеспечения.....	6
6.4 Определение метрологических характеристик измерителей	6
6.4.1 Определение погрешности воспроизведения напряжения постоянного тока	6
6.4.2 Определение погрешности измерения длительности периода.....	9
7 ОФОРМЛЕНИЕ РЕЗУЛЬТАТОВ ПОВЕРКИ	10
ПРИЛОЖЕНИЕ А	11
ПРИЛОЖЕНИЕ Б	13
ПРИЛОЖЕНИЕ В	15
ПРИЛОЖЕНИЕ Г	17

ВВЕДЕНИЕ

Настоящая методика распространяется на стенды автоматизированные для поверки счетчиков электроэнергии постоянного тока (тип А3301М) (далее – стенды) и устанавливает методику их первичной и периодической поверки.

Интервал между поверками - 1 год.

1 ОПЕРАЦИИ ПОВЕРКИ

1.1 При проведении поверки выполняют операции, указанные в таблице 1.

Таблица 1 – Операции, выполняемые при проведении поверки

Наименование операции	Номер пункта документа по поверке	Проведение операции при	
		первичной поверке	периодической поверке
1	2	3	4
Внешний осмотр	6.1	+	+
Опробование	6.2	+	+
Идентификация программного обеспечения	6.3	+	+
Определение погрешности воспроизведения напряжения постоянного тока	6.4.1	+	+
Определение погрешности измерений длительности периода	6.4.2	+	+

1.2 При несоответствии характеристик поверяемых измерителей установленным требованиям по любому из пунктов таблицы 1 их к дальнейшей поверке не допускают и последующие операции не проводят, за исключением оформления результатов по п. 7.3.

2 СРЕДСТВА ПОВЕРКИ

2.1 При проведении поверки применяют средства измерений, указанные в таблице 2.

Таблица 2 – Средства поверки

Номер пункта документа по поверке	Наименование рабочих эталонов или вспомогательных средств поверки	Разряд по государственной поверочной схеме и (или) метрологические и основные технические характеристики		
		3		
1	2	Измеряемая величина	Предел измерений	Пределы допускаемой абсолютной погрешности
6.4.1	Мультиметр 34401А	Напряжение постоянного тока	1 В	$\pm (0,004 \cdot 10^{-2} \cdot U + 0,007 \text{ мВ})$ ¹⁾
			100 В	$\pm (0,0045 \cdot 10^{-2} \cdot U + 0,0006 \text{ В})$ ¹⁾
			1000 В	$\pm (0,0045 \cdot 10^{-2} \cdot U + 0,010 \text{ В})$ ¹⁾

Окончание таблицы 2

1	2	3		
		Измеряемая величина	Предел измерения	Класс точности
	Установка для поверки на постоянном токе электростатических киловольтметров УПК-100	Напряжение постоянного тока	10 кВ	0,1
6.4.2		Генератор сигналов произвольной формы 33220А	Воспроизводимая величина	Предел воспроизведения
	Частота напряжения переменного тока		5 МГц	$\pm 2 \cdot 10^{-5} \cdot f$ ²⁾

Примечания:

1. U – значение измеряемого напряжения постоянного тока.
2. f – значение воспроизводимой частоты напряжения переменного тока.

2.2 При проведении операций поверки по пункту 6.4.1 настоящей методики поверки допускается применять аналогичные средства поверки, обеспечивающие определение метрологических характеристик поверяемого средства измерений с требуемой точностью.

2.3 При проведении операций поверки по пункту 6.4.2 настоящей методики поверки допускается применять другие средства поверки, с пределами допускаемой абсолютной погрешности воспроизведения частоты напряжения переменного тока $\pm 1 \cdot 10^{-3} \cdot f$, и более точные.

2.4 При проведении операций поверки по пункту 6.4.2 форма воспроизводимого сигнала прямоугольная, положительной полярности, амплитуда воспроизводимого сигнала от 5 до 24 В.

2.5 Все средства поверки должны быть исправны и поверены в установленном порядке.

3 ТРЕБОВАНИЯ К КВАЛИФИКАЦИИ ПОВЕРИТЕЛЕЙ

К поверке стендов допускаются лица, изучившие данную методику поверки, документацию на стенды, эксплуатационную документацию на средства поверки и аттестованные для работы с напряжениями до и выше 1000 В.

4 ТРЕБОВАНИЯ БЕЗОПАСНОСТИ

При поверке должны быть соблюдены требования безопасности ГОСТ 12.3.019-80, ГОСТ 22261-94, “Правил технической эксплуатации электроустановок потребителей” и “Правил техники безопасности при эксплуатации электроустановок потребителей”, а также меры безопасности, изложенные в руководстве по эксплуатации стендов и другого применяемого оборудования.

Должны также быть обеспечены требования безопасности, указанные в эксплуатационных документах на средства поверки, испытательное оборудование и приборы.

Перед поверкой средства измерений, которые подлежат заземлению, должны быть надежно заземлены. Подсоединение зажимов защитного заземления к контуру заземления должно производиться ранее других соединений, а отсоединение – после всех отсоединений.

5 УСЛОВИЯ ПОВЕРКИ И ПОДГОТОВКА К НЕЙ

При проведении поверки должны быть соблюдены следующие условия:

- температура окружающего воздуха, °С..... 20 ± 5 ;
- относительная влажность воздуха при 20 °С, % от 30 до 80;
- атмосферное давление, кПа (мм рт.ст.)..... от 84 до 106;
- напряжение питания переменного тока частотой 50 Гц, В..... от 198 до 244.

Подготавливают стенды и необходимые для поверки средства измерений к работе в соответствии с руководством по эксплуатации и их техническим описанием.

6 ПРОВЕДЕНИЕ ПОВЕРКИ

6.1 Внешний осмотр

При внешнем осмотре должно быть установлено соответствие поверяемых стендов требованиям эксплуатационной документации и следующим требованиям:

- комплектность стендов должна соответствовать руководству по эксплуатации;
- не должно быть механических повреждений корпуса, лицевой панели, органов управления, все надписи на панелях должны быть четкими и ясными;
- все разъемы, клеммы не должны иметь повреждений и должны быть чистыми.

Поверяемые стенды, имеющие дефекты, дальнейшей поверке не подлежат, бракуются и направляются в ремонт.

6.2 Опробование

Опробование включает в себя проверку работоспособности стендов.

Опробование может быть совмещено с проведением операций по п. 6.4.1, п. 6.4.2 данной методики поверки.

При опробовании производят подготовку стендов к работе в соответствии с руководством по эксплуатации. Проверяют возможность подключения к электросети и персональному компьютеру.

Для проведения опробования в режиме воспроизведения напряжения постоянного тока выполняют следующие действия:

1. Отключают устройство защитного отключения (УЗО), находящееся на передней части силового блока поверяемого стенда;
2. Открывают дверцу шкафа измерительного;

Внимание!

Во избежание случайного прикосновения к токоведущим частям поверяемых стендов, находящихся под напряжением, все операции по подключению (отключению) образцового оборудования к цепям поверяемого стенда производить только при снятии напряжения с выходных цепей и отключенном электропитании стенда

3. Собирают схему в соответствии с Рисунком А.1 Приложения А;
4. Прикрывают дверь шкафа измерительного;
5. Включают устройство защитного отключения, отключенное в п. 1;
6. На персональном компьютере запускают программу «ПО тип А3301М»;
7. Входят в режим поверки стенда (для этого выполняют действия в соответствии с приложением Б);

8. В поле «Заданное значение напряжения в диапазоне от 500 до 5000 В» (см. Рисунок Б.4 Приложения Б) вводят значения напряжения постоянного тока 900 В;
9. Фиксируют значения напряжения постоянного тока, измеренные мультиметром 34401А;
10. Нажимают кнопку «Завершить» (см. Рисунок Б.4 Приложения Б);
11. Отключают устройство защитного отключения, включенное в п. 4;
12. Разбирают схему.

Для проведения опробования в режиме измерения длительности импульса выполняют следующие действия:

1. Отключают устройство защитного отключения (УЗО), находящееся на передней части силового блока поверяемого стенда;
2. Открывают дверцу шкафа измерительного;
3. Собирают схему в соответствии с Рисунком А.4 Приложения А;
4. Прикрывают дверь шкафа измерительного;
5. Включают устройство защитного отключения, отключенное в п. 1;
6. На персональном компьютере запускают программу «ПО тип А3301М»;
7. Входят в режим поверки стенда (для этого выполняют действия в соответствии с приложением Б);
8. На генераторе сигналов произвольной формы 33220А устанавливают значения частоты 10 Гц;
9. В окне программы поверки стенда нажимают кнопку «Замерить» (см. Рисунок Б.4 Приложения Б) и фиксируют измеренные значения длительности периода;
10. Нажимают кнопку «Завершить» (см. Рисунок Б.4 Приложения Б);
11. Отключают устройство защитного отключения, включенное в п. 4;
12. Разбирают схему.

Стенды считаются прошедшими опробование, если установленные значения напряжения постоянного тока и измеренные значения длительности периода в процессе опробования соответствуют показаниям образцового оборудования.

6.3 Идентификация программного обеспечения

Идентификация программного обеспечения (далее - ПО) выполняется в процессе штатного функционирования поверяемого стенда путём непосредственного сличения версии ПО с описанием ПО в описании типа средства измерений.

Для идентификации программного обеспечения необходимо выполнить следующие действия:

1. Запустить программу «ПО тип А3301М»;
2. Нажать на главном экране кнопку «О программе», после чего откроется информационное окно с наименованием и версией ПО.

Результат проверки считать положительным, если номер версии ПО стенда совпадает с описанием ПО в описании типа средства измерений.

6.4 Определение метрологических характеристик измерителей

6.4.1 Определение погрешности воспроизведения напряжения постоянного тока

6.4.1.1 Определение погрешности стендов при воспроизведения напряжения постоянного тока на диапазоне от 500 до 900 В проводят с помощью мультиметра 34401А (далее - мультиметр) следующим образом:

1. Отключают устройство защитного отключения (УЗО), находящееся на передней части силового блока поверяемого стенда;
2. Открывают дверцу шкафа измерительного;

Внимание!

Во избежание случайного прикосновения к токоведущим частям поверяемых стендов, находящихся под напряжением, все операции по подключению (отключению) образцового оборудования к цепям поверяемого стенда производить только при снятии напряжения с выходных цепей и отключенном электропитании стенда

3. Собирают схему в соответствии с Рисунком А.1 Приложения А;
4. Прикрывают дверь шкафа измерительного;
5. Включают устройство защитного отключения, отключенное в п. 1;
6. На персональном компьютере запускают программу «ПО тип А3301М»;
7. Входят в режим поверки стенда (для этого выполняют действия в соответствии с приложением Б);
8. В поле «Заданное значение напряжения в диапазоне от 500 до 5000 В» (см. Рисунок Б.4 Приложения Б) вводят значения напряжения постоянного тока согласно Таблицы В.1 Приложения В и нажимают кнопку «Запуск»;
9. Фиксируют значения напряжения постоянного тока, измеренные мультиметром;
10. Вычисляют значения относительной погрешности воспроизведения напряжения постоянного тока по формуле

$$\delta = \frac{U - U_{\text{уст}}}{U_{\text{уст}}} \cdot 100 \%, \quad (1)$$

где: δ - допускаемая относительная погрешность поверяемого стенда, %;
 $U_{\text{уст}}$ - значение напряжения постоянного тока, измеренное мультиметром;
 U - значение напряжения постоянного тока, воспроизводимое поверяемым стендом (считывается из поля «Воспроизводимое значение напряжения, В» (см. Рисунок Б.4 Приложения Б)).

11. Нажимают кнопку «Завершить» (см. Рисунок Б.4 Приложения Б);
12. В случае если полученные значения погрешностей превышают пределы допускаемой погрешности, указанные в Таблице В.1 Приложения В, проводят юстировку стенда в соответствии с Приложением Г и повторяют действия в соответствии п. 6 – 11;
13. Отключают устройство защитного отключения, включенное в п. 4;
14. Разбирают схему.

Результаты поверки считают положительными, если полученные значения относительной погрешности воспроизведения напряжения постоянного тока не превышают пределов допускаемой погрешности, указанных в Таблице В.1 Приложения В.

6.4.1.2 Определение погрешности стендов при воспроизведения напряжения постоянного тока на диапазонах от 3 до 37,5 мВ и 37,5 до 225 мВ проводят с помощью мультиметра следующим образом:

1. Отключают устройство защитного отключения (УЗО), находящееся на передней части силового блока поверяемого стенда;
2. Открывают дверцу шкафа измерительного;

Внимание!

Во избежание случайного прикосновения к токоведущим частям поверяемых стендов, находящихся под напряжением, все операции по подключению (отключению) образцового оборудования к цепям поверяемого стенда производить только при снятии напряжения с выходных цепей и отключенном электропитании стенда

3. Собирают схему в соответствии с Рисунком А.2 Приложения А;
4. Прикрывают дверь шкафа измерительного;
5. Включают устройство защитного отключения, отключенное в п. 1;
6. На персональном компьютере запускают программу «ПО тип А3301М»;
7. Входят в режим поверки стенда (для этого выполняют действия в соответствии с приложением Б);
8. В поле «Заданное значение напряжения в диапазоне от 3 до 250 мВ» (см. Рисунок Б.4 Приложения Б) вводят значения напряжения постоянного тока согласно Таблицы В.2 и Таблицы В.3 Приложения В и нажимают кнопку «Запуск»;
9. На поверяемом стенде устанавливают значения напряжения постоянного тока согласно Таблицы В.2 и Таблицы В.3 Приложения В;
10. Фиксируют значения напряжения постоянного тока, измеренные мультиметром;
11. Вычисляют значения относительной погрешности воспроизведения напряжения постоянного тока по формуле (1);
12. Нажимают кнопку «Завершить» (см. Рисунок Б.4 Приложения Б);
13. В случае если полученные значения погрешностей превышают пределы допускаемой погрешности, указанные в Таблице В.2 и Таблице В.3 Приложения В, проводят юстировку стенда в соответствии с Приложением Г и повторяют действия в соответствии п. 6 – 11;
14. Отключают устройство защитного отключения, включенное в п. 4;
15. Разбирают схему.

Результаты поверки считают положительными, если полученные значения относительной погрешности воспроизведения напряжения постоянного тока не превышают пределов допускаемой погрешности, указанных в Таблице В.2 и Таблице В.3 Приложения В.

6.4.1.3 Определение погрешности стендов при воспроизведения напряжения постоянного тока на диапазоне от 3000 до 5000 В с помощью установки для поверки на постоянном токе электростатических киловольтметров УПК-100 (далее – УПК-100) следующим образом:

1. Отключают устройство защитного отключения (УЗО), находящееся на передней части силового блока поверяемого стенда;
2. Открывают дверцу шкафа измерительного;

Внимание!

Во избежание случайного прикосновения к токоведущим частям поверяемых стендов, находящихся под напряжением, все операции по подключению (отключению) образцового оборудования к цепям поверяемого стенда производить только при снятии напряжения с выходных цепей и отключенном электропитании стенда

3. Собирают схему в соответствии с Рисунком А.3 Приложения А;
4. Прикрывают дверь шкафа измерительного;
5. Включают устройство защитного отключения, отключенное в п. 1;
6. На персональном компьютере запускают программу «ПО тип А3301М»;
7. Входят в режим поверки стенда (для этого выполняют действия в соответствии с приложением Б);

8. В поле «Заданное значение напряжения в диапазоне от 500 до 5000 В» (см. Рисунок Б.4 Приложения Б) вводят значения напряжения постоянного тока согласно Таблицы В.4 Приложения В и нажимают кнопку «Запуск»;

9. Фиксируют значения напряжения постоянного тока, измеренные вольтметром из состава УПК-100 на выходе делителя напряжения ДНВ-10А;

10. Вычисляют значения относительной погрешности воспроизведения напряжения постоянного тока по формуле

$$\delta = \frac{U - U_{уст}}{U_{уст}} \cdot 100 \%, \quad (2)$$

где: δ - допускаемая относительная погрешность поверяемого стенда, %;
 U - значение напряжения постоянного тока, воспроизводимое поверяемым стендом (считывается из поля «Воспроизводимое значение напряжения, В» (см. Рисунок Б.4 Приложения Б));
 $U_{уст}$ - значение напряжения постоянного тока, определяемое по формуле

$$U_{уст} = U_{упк-100} \cdot K, \quad (3)$$

где: $U_{упк-100}$ - значение напряжения постоянного тока, измеренное вольтметром из состава УПК-100 на выходе делителя напряжения ДНВ-10А;
 K - коэффициент деления, установленный на делителе напряжения ДНВ-10А из состава УПК-100.

11. Нажимают кнопку «Завершить» (см. Рисунок Б.4 Приложения Б);

12. В случае если полученные значения погрешностей превышают пределы допускаемой погрешности, указанные в Таблице В.4 Приложения В, проводят юстировку стенда в соответствии с Приложением Г и повторяют действия в соответствии п. 6 – 11;

13. Отключают устройство защитного отключения, включенное в п. 4;

14. Разбирают схему.

Результаты поверки считают положительными, если полученные значения относительной погрешности воспроизведения напряжения постоянного тока не превышают пределов допускаемой погрешности, указанных в Таблице В.4 Приложения В.

6.4.2 Определение погрешности измерения длительности периода

Определение погрешности стендов при измерении длительности периода проводят с помощью генератора сигналов произвольной формы 33220А (далее - 33220А) следующим образом:

1. Отключают устройство защитного отключения (УЗО), находящееся на передней части силового блока поверяемого стенда;
2. Открывают дверцу шкафа измерительного;

Внимание!

Во избежание случайного прикосновения к токоведущим частям поверяемых стендов, находящихся под напряжением, все операции по подключению (отключению) образцового оборудования к цепям поверяемого стенда производить только при снятии напряжения с выходных цепей и отключенном электропитании стенда

3. Собирают схему в соответствии с Рисунком А.4 Приложения А;
4. Прикрывают дверь шкафа измерительного;

5. Включают устройство защитного отключения, отключенное в п. 1;
6. На персональном компьютере запускают программу «ПО тип А3301М»;
7. Входят в режим поверки стенда (для этого выполняют действия в соответствии с приложением Б);
8. На 33220А устанавливают значения частоты согласно таблицы В.5 Приложения В;
9. В окне программы поверки стенда нажимают кнопку «Замерить» (см. Рисунок Б.4 Приложения Б) и фиксируют измеренные значения длительности периода;
10. Вычисляют значения относительной погрешности измерения длительности периода по формуле

$$\delta = \frac{T - T_{уст}}{T_{уст}} \cdot 100 \%, \quad (4)$$

где: δ - допускаемая относительная погрешность поверяемого стенда, %;
 T – значение длительности периода, измеренное поверяемым стендом;
 $T_{уст}$ – значение длительности периода, определяемое по формуле

$$T_{уст} = \frac{1}{f_{уст}}, \quad (5)$$

где: $f_{уст}$ – значение частоты, воспроизводимое 33220А.

11. Нажимают кнопку «Завершить» (см. Рисунок Б.4 Приложения Б);
12. В случае если полученные значения погрешностей превышают пределы допускаемой погрешности, указанные в Таблице В.4 Приложения В, проводят юстировку стенда в соответствии с Приложением Г и повторяют действия в соответствии п. 6 – 11.
13. Отключают устройство защитного отключения, включенное в п. 4;
14. Разбирают схему.

Результаты поверки считают положительными, если полученные значения относительной погрешности воспроизведения напряжения постоянного тока не превышают пределов допускаемой погрешности, указанных в Таблице В.5 Приложения В.

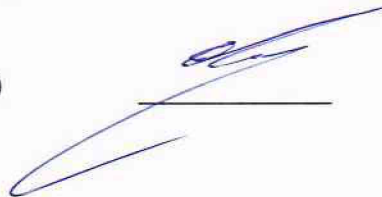
7 ОФОРМЛЕНИЕ РЕЗУЛЬТАТОВ ПОВЕРКИ

7.1 Положительные результаты поверки стендов оформляют свидетельством о поверке в соответствии с приказом Минпромторга России от 02.07.2015 № 1815 "Об утверждении Порядка проведения поверки средств измерений, требования к знаку поверки и содержанию свидетельства о поверке".

7.2 Знак поверки наносится в месте, установленном в описании типа средства измерений.

7.3 При несоответствии результатов поверки требованиям любого из пунктов настоящей методики свидетельство о поверке аннулируется и выписывается извещение о непригодности в соответствии с приказом Минпромторга России от 02.07.2015 № 1815 "Об утверждении Порядка проведения поверки средств измерений, требования к знаку поверки и содержанию свидетельства о поверке".

Заместитель начальника центра № 500



Р.В. Деев

ПРИЛОЖЕНИЕ А

СХЕМЫ ПОДКЛЮЧЕНИЯ ПРИБОРОВ ПРИ ПРОВЕДЕНИИ ПОВЕРКИ

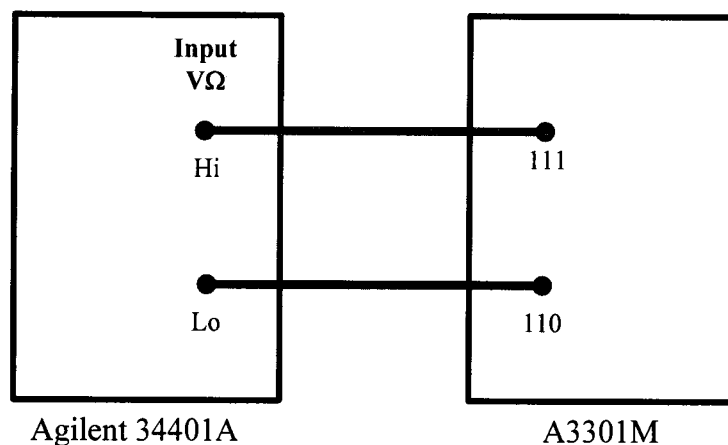


Рисунок А.1 – Схема подключения приборов с целью определения погрешности стендов при воспроизведения напряжения постоянного тока на диапазоне от 500 В до 900 В

где: Agilent 34401A – мультиметр 34401А;
А3301М – поверяемый стенд.

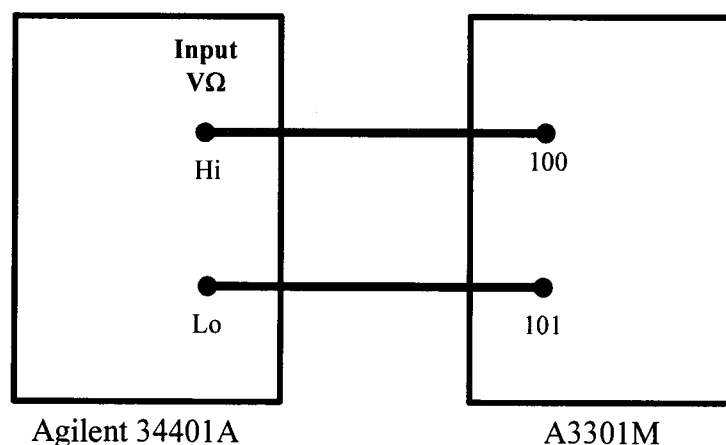


Рисунок А.2 – Схема подключения приборов с целью определения погрешности стендов при воспроизведения напряжения постоянного тока на диапазоне от 3 мВ до 225 мВ

где: Agilent 34401A – мультиметр 34401А;
А3301М – поверяемый стенд.

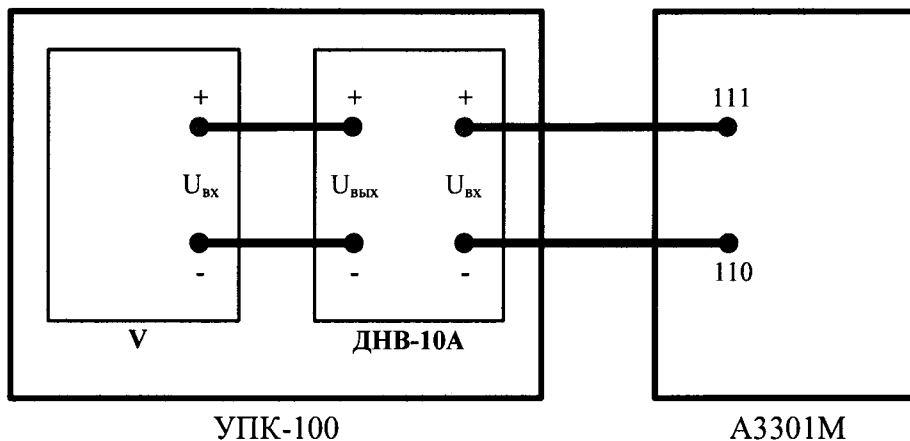


Рисунок А.3 – Схема подключения приборов с целью определения погрешности стенов при воспроизведения напряжения постоянного тока на диапазоне от 3000 В до 5000 В

где: УПК-100 – установка для поверки на постоянном токе электростатических киловольтметров УПК-100;
ДНВ-10А – делитель напряжения ДНВ-10А из состава УПК-100;
V – вольтметр универсальный Ц31 из состава УПК-100;
А3301М – поверяемый стенд.

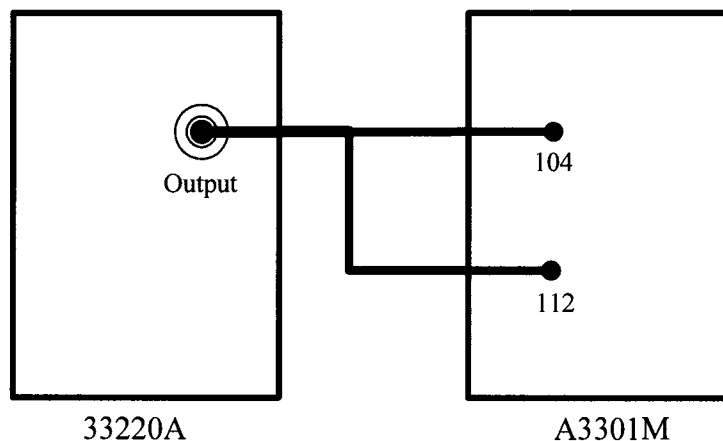


Рисунок А.4 – Схема подключения приборов с целью определения погрешности стенов при измерении длительности периода

где: 33220А – генератор сигналов произвольной формы 33220А;
А3301М – поверяемый стенд.

ПРИЛОЖЕНИЕ Б

ЗАПУСК РЕЖИМА ПОВЕРКИ СТЕНДА

Для проведения поверки стендов в программном обеспечении «ПО тип А3301М» имеется режим поверки, для входа в него необходимо выполнить указанные ниже операции.

1. Запустить программу «ПО тип А3301М».
2. В появившемся главном окне (см. Рисунок Б.1) правой кнопкой мышки (далее по тексту ПКМ) щелкнуть по меню «Поверка».

Рисунок Б.1 - Главное окно программы «ПО тип А3301М»

3. В выпадающем списке (см. Рисунок Б.2) выбрать строку «Поверка» и щелкнуть ПКМ.

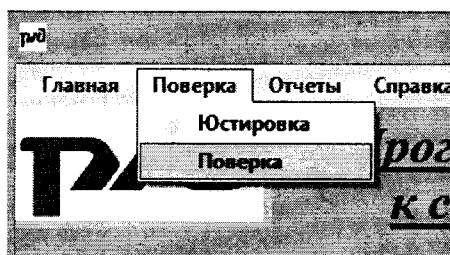


Рисунок Б.2 - Выпадающий список для выбора режима поверки

4. Появится окно «Пароль» (см. Рисунок Б.3) в поле которого ввести значение «3301» после чего ПКМ нажать на кнопку «Ввод».

Стенды автоматизированные для поверки счетчиков электроэнергии постоянного тока (тип А3301М).
Методика поверки. РТ-МП-5030-552-2017

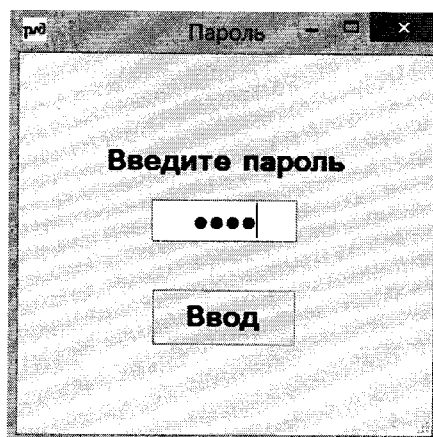


Рисунок Б.3 - Окно для ввода пароля

5. После ввода пароля откроется окно «Поверка стенда тип А3301М» (см. Рисунок Б.4).

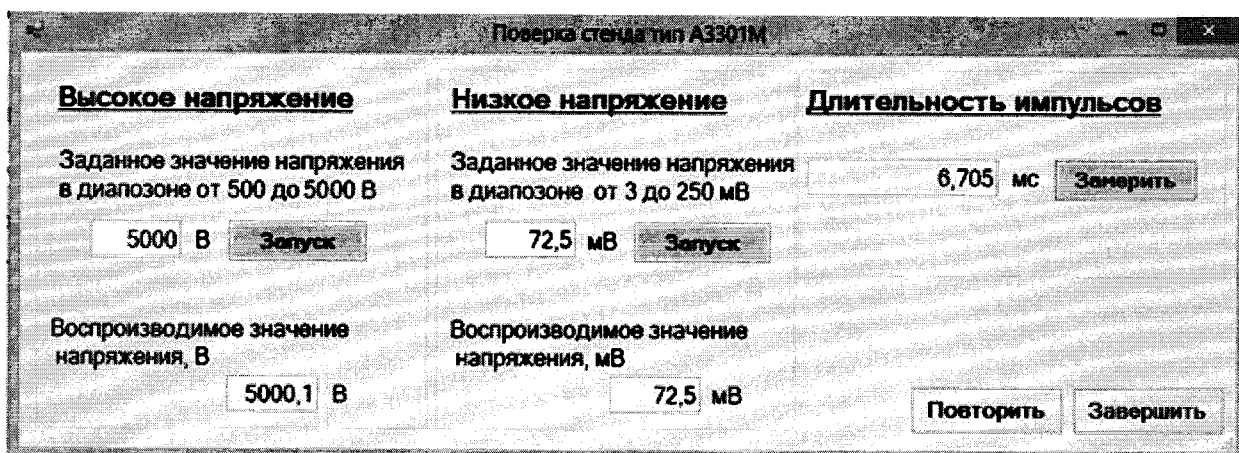


Рисунок Б.4 - Окно программы поверки стенда А3301М

ПРИЛОЖЕНИЕ В

ПРОВЕРЯЕМЫЕ ТОЧКИ И ПРЕДЕЛЫ ДОПУСКАЕМЫХ ПОГРЕШНОСТЕЙ ПОВЕРЯЕМЫХ СТЕНДОВ

Таблица В.1 - Проверяемые точки и пределы допускаемой относительной погрешности при воспроизведении напряжении постоянного тока на диапазоне от 500 В до 900 В

Проверяемая точка (значения напряжения, воспроизводимые на А3301)	Пределы допускаемой относительной погрешности
1	2
520 В	± 0,2 %
600 В	± 0,2 %
700 В	± 0,2 %
800 В	± 0,2 %
900 В	± 0,2 %

Таблица В.2 - Проверяемые точки и пределы допускаемой относительной погрешности при воспроизведении напряжения постоянного тока на диапазоне от 3 мВ до 37,5 мВ

Проверяемая точка (значения напряжения, воспроизводимые на А3301)	Пределы допускаемой относительной погрешности
1	2
4 мВ	± 0,3 %
11 мВ	± 0,3 %
20 мВ	± 0,3 %
29 мВ	± 0,3 %
37,5 мВ	± 0,3 %

Таблица В.3 - Проверяемые точки и пределы допускаемой относительной погрешности при воспроизведении напряжения постоянного тока на диапазоне от 37,5 мВ до 225 мВ

Проверяемая точка (значения напряжения, воспроизводимые на А3301)	Пределы допускаемой относительной погрешности
1	2
45 мВ	± 0,15 %
50 мВ	± 0,15 %
100 мВ	± 0,15 %
150 мВ	± 0,15 %
200 мВ	± 0,15 %

Таблица В.4 - Проверяемые точки и пределы допускаемой относительной погрешности при воспроизведении напряжения постоянного тока на диапазоне от 3000 В до 5000 В

Проверяемая точка (значения напряжения, воспроизводимые на А3301)	Пределы допускаемой относительной погрешности
1	2
3100 В	± 0,3 %
3500 В	± 0,3 %
4000 В	± 0,3 %
4500 В	± 0,3 %
5000 В	± 0,3 %

Таблица В.5 - Проверяемые точки и пределы допускаемой относительной погрешности при измерении длительности периода

Проверяемая точка		Пределы допускаемой относительной погрешности
Длительность импульса	Значение частоты, устанавливаемое на генераторе сигналов произвольной формы 33220А	
10 мс	100 Гц	$\pm 0,2 \%$
50 мс	20 Гц	$\pm 0,2 \%$
100 мс	10 Гц	$\pm 0,2 \%$
200 мс	5 Гц	$\pm 0,2 \%$
250 мс	4 Гц	$\pm 0,15 \%$
1000 мс	1 Гц	$\pm 0,15 \%$
2000 мс	0,5 Гц	$\pm 0,15 \%$

Примечание - Форма воспроизводимого сигнала прямоугольная, положительной полярности, амплитуда от 5 до 24 В.

ПРИЛОЖЕНИЕ Г

РЕЖИМ ЮСТИРОВКИ СТЕНДА

Для проведения юстировки поверяемых стендов необходимо выполнить указанные ниже операции.

1. Запуск программы юстировки
 - 1.1. Запустить программу «ПО тип А3301М».
 - 1.2. В появившемся главном окне (см. Рисунок Г.1) правой кнопкой мышки (далее по тексту - ПКМ) щелкнуть по меню «Поверка».

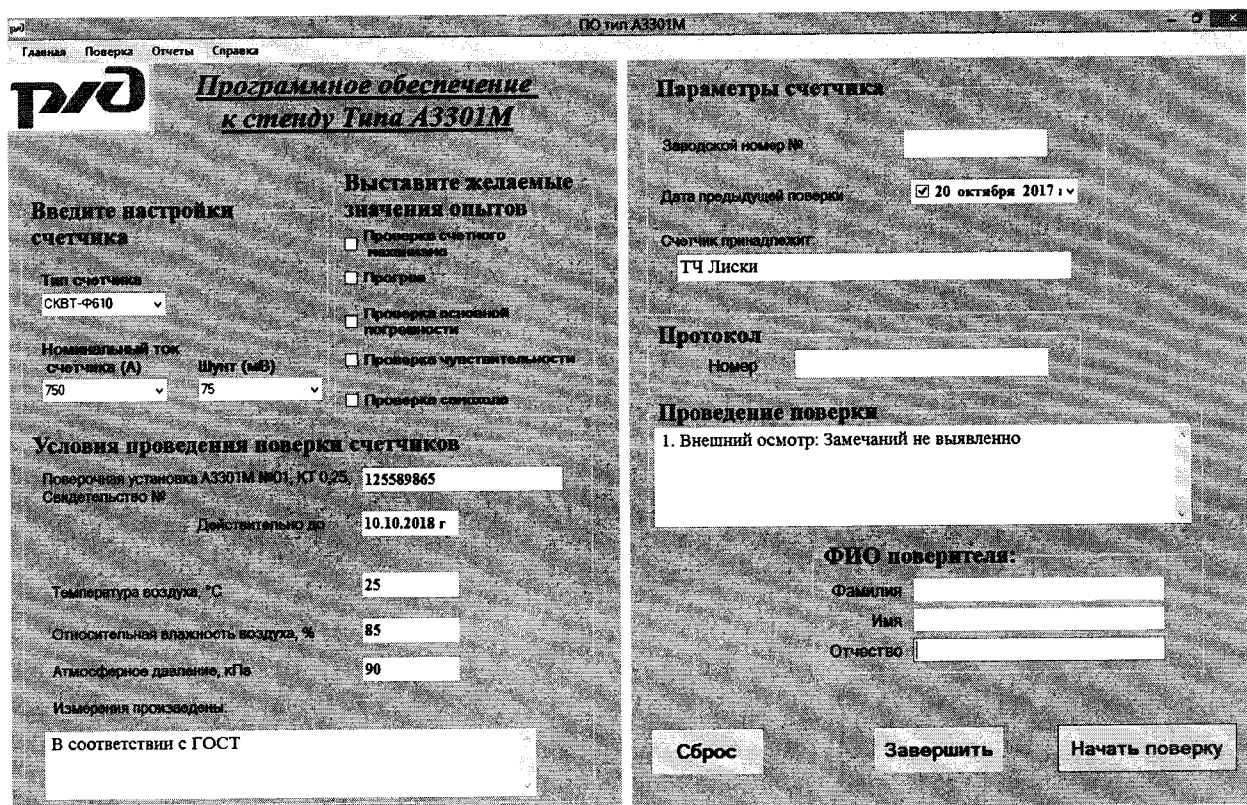


Рисунок Г.1 - Главное окно программы А3301М

- 1.3. В выпадающем списке (см. Рисунок Г.2) выбрать строку «Юстировка» и щелкнуть ПКМ.

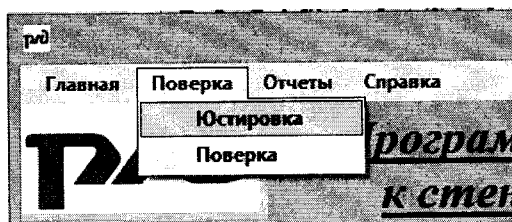


Рисунок Г.2 - Выпадающий список для выбора режима юстировки

1.4. Появится окно «Пароль» (см. Рисунок Г.3) в поле которого ввести значение «3301» после чего ПКМ нажать на кнопку «Ввод»

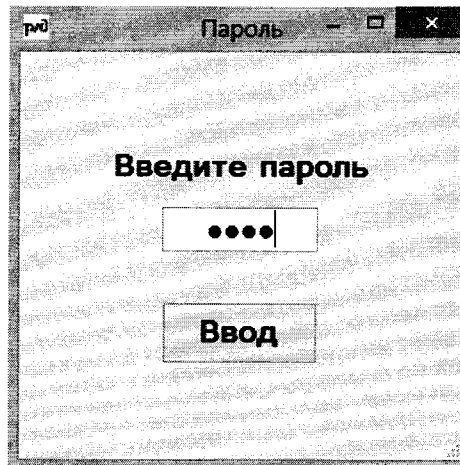


Рисунок Г.3 - Окно для ввода пароля

1.5. После ввода пароля откроется окно «Юстировка» (см. Рисунок Г.4.)

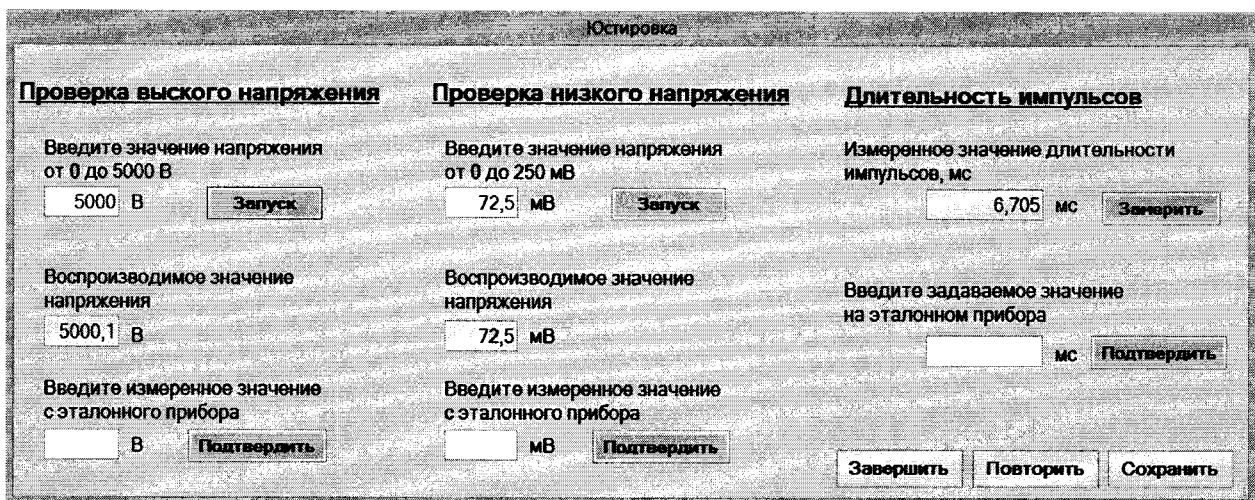


Рисунок Г.4 - Окно программы юстировки

2. Проведение юстировки выходных цепей высокого напряжения постоянного тока на диапазоне от 500 до 900 В.
 - 2.1. Выполнить действия в соответствии с п. 1 – п. 6 раздела 6.4.1.1 данной методики.
 - 2.2. Запустить программу юстировки.
 - 2.3. В появившемся окне «Юстировки», установив курсор ПКМ в поле «Введите значение напряжения от 0 до 5000 В», необходимо ввести контрольное значение «500».
 - 2.4. После ввода значения нажать расположенную рядом с ним кнопку «Запуск», через некоторое время (от 2 до 6 сек.) в поле «Воспроизводимое значение напряжение» отобразится контрольное значение на выходе контактов высокого напряжения стенда.
 - 2.5. Затем установить курсор ПКМ в поле «Введите измеренное значение с эталонного прибора» и записать значение, измеренное мультиметром на выходе высокого напряжения стенда.
 - 2.6. ПКМ нажать кнопку «Подтвердить» расположенную рядом с введенным значением в поле.

- 2.7. После подтверждения введенного значения ПКМ щелкнуть по кнопке «Сохранить».
3. Проведение юстировки выходных цепей высокого напряжения постоянного тока на диапазоне от 3000 до 5000 В.
- 3.1. Выполнить действия в соответствии с п. 1 – п. 6 раздела 6.4.1.3 данной методики.
- 3.2. Запустить программу юстировки.
- 3.3. В появившемся окне «Юстировки» установив курсор ПКМ в поле «Введите значение напряжения от 0 до 5000 В» необходимо ввести контрольное значение «3000».
- 3.4. После ввода значения нажать расположенную рядом с ним кнопку «Запуск», через некоторое время (от 2 до 6 сек.) в поле «Воспроизводимое значение напряжение» отобразится контрольное значение на выходе контактов высокого напряжения стенда.
- 3.5. Затем установить курсор ПКМ в поле «Введите измеренное значение с эталонного прибора» и записать измеренное значение на выходе высокого напряжения стенда, рассчитанное по формуле (3).
- 3.6. ПКМ нажать кнопку «Подтвердить» расположенную рядом с введенным значением в поле.
- 3.7. После подтверждения введенного значения ПКМ щелкнуть по кнопке «Сохранить».
4. Проведение юстировки выходных цепей низкого напряжения постоянного тока на диапазоне от 0 до 250 мВ.
- 4.1. Выполнить действия в соответствии с п. 1 – п. 6 раздела 6.4.1.2 данной методики.
- 4.2. Запустить программу юстировки.
- 4.3. В появившемся окне «Юстировки» установив курсор ПКМ в поле «Введите значения напряжения от 0 до 250 мВ» необходимо поочередно ввести контрольные значения, приведенные в таблице Г.1.

Таблица Г.1

Этапы юстировки	1	2	3
Задаваемое значение низкого напряжения, мВ	5	35	75

- 4.4. После каждого этапа юстировки необходимо установить курсор ПКМ в поле «Введите измеренное значение с эталонного прибора» и записать значение, измеренное мультиметром на выходе низкого напряжения стенда нажать ПКМ в окне программы последовательно кнопки «Подтвердить» и «Сохранить».
5. Проведение юстировки в режиме измерения длительности импульсов.
- 5.1. Выполнить действия в соответствии с п. 1 – п. 6 раздела 6.4.2 данной методики.
- 5.2. На генераторе сигналов произвольной формы 33220А выставить частоту 1 кГц, что соответствует длительности периода в 1 мс.
- 5.3. ПКМ в окне программы «Юстировка» нажать кнопку «Замерить».
- 5.4. Через некоторое время в поле «Измеренное значение длительности импульсов, мс» появится измеренное значение длительности импульсов.
- 5.5. Установить курсор ПКМ в поле «Введите задаваемое значение на эталонном приборе» и записать значение, задаваемое с генератора сигналов произвольной формы 33220А переведенное в миллисекунды.
- 5.6. После ввода значения ПКМ нажать на кнопку «Подтвердить» расположенную рядом с полем «Измеренное значение длительности импульсов, мс».

- 5.7. После подтверждения введенного значения ПКМ нажать кнопку «Сохранить», затем кнопку «Завершить».
6. По завершению процесса юстировки в окне программы, ПКМ нажать кнопку «Сохранить» и затем кнопку «Завершить», что приведет к закрытию окна программы «Юстировки».