

СОГЛАСОВАНО

Заместитель директора по производственной  
Метрологии ФГУП «ВНИИМС»



Н.В. Иванникова

21 ноября 2017г.

УТВЕРЖДАЮ

Генеральный директор  
ООО «Автопрогресс-М»



А.С. Никитин

21 ноября 2017г.

АКСЕЛЕРОМЕТРЫ-НАКЛОНОМЕРЫ  
ДВУХКООРДИНАТНЫЕ  
АН-ДЗ

МЕТОДИКА ПОВЕРКИ

МП АПМ 39-17

г. Москва  
2017 г.

Настоящая методика поверки распространяется на акселерометры-наклонометры двухкоординатные АН-ДЗ, производства ООО «НТП «Горизонт», г. Москва (далее - измерители), и устанавливает методы и средства их первичной и периодической поверок.

Первичную поверку проводят после изготовления и после ремонта.

Интервал между поверками - 2 года.

## 1 Операции поверки

1.1 При проведении поверки должны выполняться операции, указанные в таблице 1.

Таблица 1

№ п/п	Наименование операции	Номера пунктов методики поверки	Проведение операции при	
			Первичной поверке	Периодической поверке
1.	Внешний осмотр	6.1	Да	Да
2.	Проверка идентификационных данных программного обеспечения	6.2	Да	Да
3.	Определение диапазонов и основной приведённой погрешности измерений угла наклона	6.3	Да	Да
4.	Проверка параметров измерения виброускорения	6.4, 6.5	Да	Да

1.2 Операции поверки проводятся метрологическими службами, аккредитованными в установленном порядке.

1.3 Поверка измерителя прекращается в случае получения отрицательного результата при проведении хотя бы одной из операций, измеритель признается непригодным к дальнейшему применению и на него выписывается извещение о непригодности.

## 2 Средства поверки

При проведении поверки должны применяться эталоны и вспомогательные средства, приведенные в таблице 2.

Таблица 2

№ пункта документа по поверке	Наименование эталонов, вспомогательных средств поверки и их основные метрологические и технические характеристики
6.3	- измерители угла наклона двухкоординатные ИН-Д7 (рег. № 65912-16); Вспомогательное оборудование: - двухкоординатная измерительная плита (см. Приложение №1)
6.4, 6.5	- установка сейсмометрическая горизонтальная ПСГУ ВЭТ 159-01-05 (Госреестр СИ № 29454-05)

*Примечание. Допускается применение аналогичных приведённым в таблице 2 средств поверки, обеспечивающих определение метрологических характеристик поверяемых СИ с требуемой точностью.*

## 3 Требования к квалификации поверителя

К проведению измерений при поверке и обработке результатов измерений допускаются лица, имеющие квалификацию поверителя и изучившие устройство и принцип работы измерителя по эксплуатационной документации.

## 4 Условия проведения поверки

4.1 При проведении поверки должны быть соблюдены следующие условия:

- температура окружающего воздуха  $20 \pm 5$  °C
- относительная влажность  $60 \pm 20$  %
- атмосферное давление  $101 \pm 4$  кПа

-напряжение питания при частоте 50÷60 Гц	90÷250 В
- частота сети	50÷60 Гц

4.2 Перед проведением поверки измеритель должен быть подготовлен к работе в соответствии с руководством по эксплуатации.

4.3 При проведении поверки должны быть соблюдены следующие требования безопасности: эталонные средства, вспомогательные средства, а также поверяемый измеритель должны иметь защитное заземление.

## 5 Подготовка к поверке

Перед проведением поверки средства поверки и поверяемый измеритель подготавливают к работе в соответствии с их эксплуатационными документами.

## 6 Проведение поверки

### 6.1 Внешний осмотр

6.1.1 Проверку внешнего вида измерителя производить визуально.

6.1.2 Проверка маркировки производится визуально.

6.1.3 Проверка пломбировки производится визуально.

6.1.4 Проверку опорных винтов проводить путём их вращения.

6.1.5 Проверку соединения кабеля с корпусом измерителя проводить визуально.

Измерители считаются прошедшими поверку по данному пункту настоящей методики:

- если при осмотре на внешних поверхностях корпуса измерителя, включая опорные и стопорные винты, и электронного блока не замечено наличия вмятин, забоин, сколов, деформаций;
- если маркировка совпадает с маркировкой указанной в описании типа средства измерений;
- если отсутствует повреждение защитных стикеров, а их расположение соответствует рис. 1;
- если опорные винты измерителя вращаются плавно, без люфтов;
- если кабель у входа измерителя жёстко зафиксирован, при загибании и поворачивании кабеля не образовывается щель между кабелем и кабельным вводом.

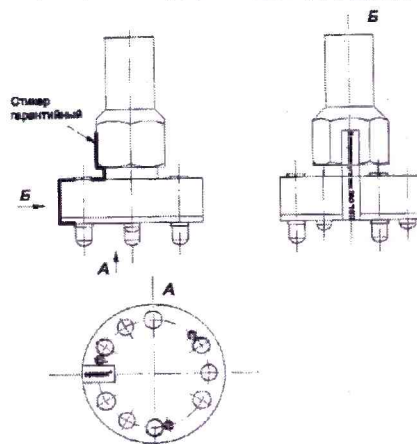


Рисунок 1 - Схема пломбирования измерителя от несанкционированного доступа

### 6.2 Идентификация программного обеспечения

Проверку осуществляют с использованием программного обеспечения (далее – ПО) «Gorizont Server», устанавливаемого на ПК.

После включения ПО «Gorizont Server» в левом верхнем углу отобразится наименование ПО, а в нижнем номер версии.

Измеритель считается выдержавшим проверку, если идентификационные данные соответствуют таблице 3.



Таблица 3

Идентификационное наименование ПО	Gorizont Server
Номер версии (идентификационный номер) ПО, не ниже	2.0.1

### 6.3 Определение диапазонов и основной приведённой погрешности измерений угла наклона

Принципиальная схема измерения представлена на рис. 2

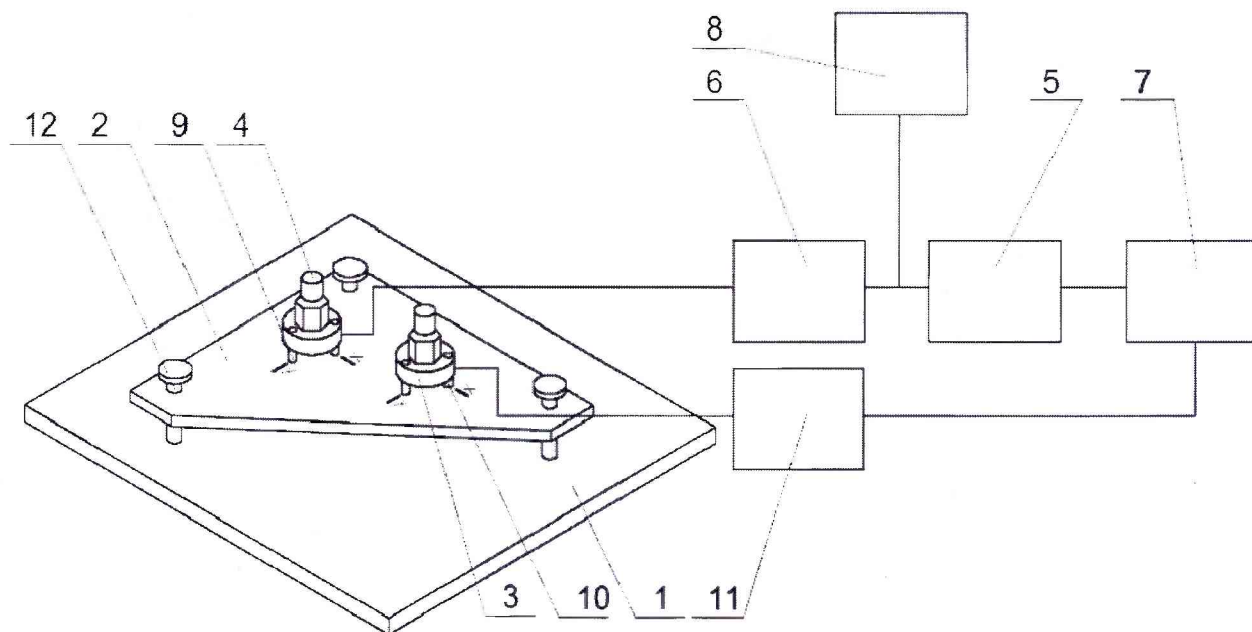


Рисунок 2 - Принципиальная схема измерений

6.3.1 Установить на массивном основании (1) двухкоординатную измерительную плиту (2).

6.3.2 Установить на измерительной плите эталонный измеритель угла наклона ИН-Д7 (3) и поверяемый измеритель АН-ДЗ(4) таким образом, чтобы измерительные риски на осях X и Y на обоих преобразователях совпадали с измерительными рисками на осях X и Y измерительной плиты.

6.3.3 Модель эталонного измерителя ИН-Д7 должна быть выбрана такой, чтобы диапазоны измерения углов наклона поверяемого и эталонного измерителя были равны. Для проверки измерителя АН-ДЗ с диапазоном  $36000''$  применить эталонный измеритель ИН-Д7 с диапазоном измерения углов наклона  $21600''$ .

6.3.4 Используя преобразователь интерфейсов RS-485/USB (5), осуществить подключение электронного блока (6) измерителя к ПК (7) в соответствии с Руководством по эксплуатации. Используя блок питания (8) осуществить питание электронного блока измерителя в соответствии с Руководством по эксплуатации. Подключить эталонный измеритель (3) к ПК (7), используя Блок управления (11) измерителя ИН-Д7 в соответствии с Руководством по эксплуатации.

6.3.5 Вращая опорные винты (9,10) по показаниям выставить измерители в вертикальное положение, при котором составляющие угла наклона на эталонном измерителе ( $\varphi_{x,0}^0, \varphi_{y,0}^0$ ) и на поверяемом измерителе ( $\varphi_{x,p}^0, \varphi_{y,p}^0$ ) не должны выходить более, чем на 1% диапазона измерителей.

6.3.6 Вращая опорный винт X (12) измерительной плиты установить измерительную плиту в положение, при котором показания эталонного измерителя по оси X равны  $0, -0,3\varphi, -0,6\varphi, -\varphi$ , где  $\varphi$  – диапазон измерения углов наклона эталонного измерителя. При этом углы наклона по перпендикулярной оси Y ( $\varphi_{y,0}^i$ ) на эталонном измерителе не должны выходить более чем на 1% от диапазона.

6.3.7 При каждом заданном угле наклона на эталонном измерителе  $\varphi_x^i$ , получить значения

углов наклона поверяемого измерителя  $\varphi_{x,p}^i$ .

6.3.8 Вращая опорный винт X (12) измерительной плиты, установить измерительную плиту в положение, при котором показания эталонного измерителя по оси X равны 0, 0,3φ, 0,6φ, φ, где φ – диапазон измерения углов наклона эталонного измерителя. При этом углы наклона по перпендикулярной оси Y ( $\varphi_y^i$ ) на эталонном измерителе не должны выходить более чем на 1% от диапазона.

6.3.9 При каждом заданном угле наклона на эталонном измерителе  $\varphi_x^i$ , получить зарегистрированные значения углов наклона поверяемого измерителя  $\varphi_{x,p}^i$ .

6.3.10 При проверке измерителей диапазона 36000" необходимо использовать эталонный измеритель ИН-Д7 с диапазоном 21600".

6.3.10.1 Провести операции по п.п.6.3.8-6.3.9.

6.3.10.2 Вращая опорный винт X (10) эталонного измерителя, установить эталонный измеритель так, чтобы его показание угла наклона по оси X стало равно 0.

6.3.10.3 Вращая опорный винт X (12) измерительной плиты, установить измерительную плиту в положение, при котором показания эталонного измерителя по оси X равно -2400", -7200", -14400".

6.3.10.4 При каждом заданном угле наклона на эталонном измерителе  $\varphi_x^i$ , получить зарегистрированные значения углов наклона поверяемого измерителя  $\varphi_{x,p}^i$ .

6.3.10.5 Провести операции по п.п.6.3.8-6.3.9.

6.3.10.6 Вращая опорный винт X (10) эталонного измерителя установить эталонный измеритель так, чтобы его показание угла наклона по оси X стало равно 0.

6.3.10.7 Вращая опорный винт X (12) измерительной плиты, установить измерительную плиту в положение, при котором показания эталонного измерителя по оси X равно 2400", 7200", 14400".

6.3.10.8 При каждом заданном угле наклона на эталонном измерителе  $\varphi_x^i$ , получить зарегистрированные значения углов наклона поверяемого измерителя  $\varphi_{x,p}^i$ .

6.3.11 Операции по п.п. 6.3.6-6.3.10 повторить 5 раз, и получить значения углов наклона ( $\varphi_{x,p}^{i,k}$ ), где k - номер показания при заданном угле  $\varphi_x^i$  при повторях (k =1,2,3,4,5).

6.3.12 Вернуть преобразователи в вертикальное положение по п. 6.3.5.

6.3.13 Провести операции по п.п.6.3.6- 6.3.11, наклоня преобразователи по оси Y и регистрируя значения углов наклона по этой оси  $\varphi_{y,p}^{i,k}$ .

6.3.14 Результаты занести в Протокол проверки.

6.3.15 Используя функции МАКС и МИН программы excel определить, варьируя k (k =1,2,3,4,5), наибольшие ( $\varphi_{x,p}^{i,max}$ ,  $\varphi_{y,p}^{i,max}$ ) и наименьшие ( $\varphi_{x,p}^{i,min}$ ,  $\varphi_{y,p}^{i,min}$ ) величины из зарегистрированных измерителем значений углов наклона  $\varphi_{x,p}^{i,k}$ ,  $\varphi_{y,p}^{i,k}$ .

6.3.16 По формулам:

$$\delta_x^{i,max} = (\varphi_{x,p}^{i,max} - \varphi_{x,p}^{0,min} - \varphi_x^i), \quad \delta_y^{i,max} = (\varphi_{y,p}^{i,max} - \varphi_{y,p}^{0,min} - \varphi_y^i), \quad (1)$$

$$\delta_x^{i,min} = (\varphi_{x,p}^{i,min} - \varphi_{x,p}^{0,max} - \varphi_x^i), \quad \delta_y^{i,min} = (\varphi_{y,p}^{i,min} - \varphi_{y,p}^{0,max} - \varphi_y^i) \quad (2)$$

рассчитать основную приведённую погрешность измерений угла наклона по наибольшему ( $\delta_x^{i,max}$ ,  $\delta_y^{i,max}$ ) и по наименьшему ( $\delta_x^{i,min}$ ,  $\delta_y^{i,min}$ ) регистрируемому значению.

6.3.17 Величины  $\delta_x^{i,max}$ ,  $\delta_y^{i,max}$ ,  $\delta_x^{i,min}$ ,  $\delta_y^{i,min}$  занести в Протокол проверки.

6.3.18 Выбрать максимальное значение абсолютной погрешности измерений угла наклона для оси X и Y.

4.3.1 Рассчитать основную приведенную к полному диапазону измерений погрешность измерений угла наклона для каждой оси по формуле:



$$\delta = \frac{\Delta\delta}{\delta_n} \times 100\%,$$

где:  $\Delta\delta$  – максимальное значение абсолютной погрешности измерений угла наклона, " ;  
 $\delta_n$  – полный диапазон измерений угла наклона измерителя, " .

6.3.20 Измерители считаются прошедшими поверку по данному пункту методики поверки, если полученные значения основной приведённой к полному диапазону измерений погрешность измерений угла наклона не превышают  $\pm 0,5\%$ .

#### 6.4 Проверка основной относительной погрешности измерения виброускорений в рабочем диапазоне частот

6.4.1 Схема проведения поверки представлена на рис. 3

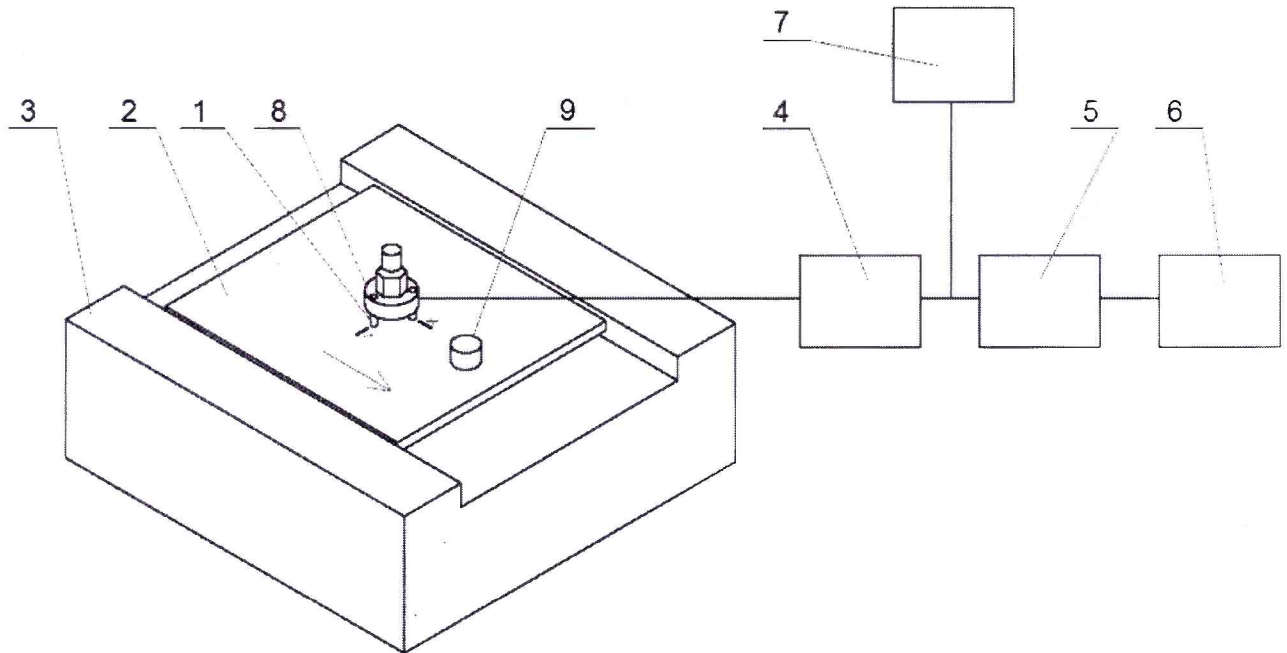


Рисунок 3 - Принципиальная схема измерений

6.4.2 Установить поверяемый измеритель (1) на подвижную платформу (2) сейсмометрической установки (3) таким образом, чтобы измерительная ось X измерителя (направление измерительной риски) была расположена вдоль оси колебаний подвижной платформы сейсмометрической установки. Используя преобразователь интерфейсов RS-485/USB (5) осуществить подключение электронного блока (4) измерителя к ПК (6) в соответствии с Руководством по эксплуатации. Используя блок питания (7) осуществить питание электронного блока измерителя в соответствии с Руководством по эксплуатации.

6.4.3 Путем вращения опорных винтов (8) выставить измеритель в вертикальное положение, при котором значения цифровых сигналов углов наклона по обоим измерительным осям не превышают  $\pm 0,1\%$  от диапазона измерений измерителя.

6.4.4 Установить первое значение частоты колебания подвижной платформы сейсмометрической установки  $f = 0,01$  Гц и амплитуду перемещения платформы 1 мм.

6.4.5 При помощи ИВК сейсмометрической установки провести измерение амплитуды X перемещения подвижной платформы установки и цифрового значения амплитуды ускорения S выходного сигнала поверяемого измерителя. В диапазоне частот 0,01-10 Гц для определения амплитуды перемещений использовать систему измерения перемещений сейсмической установки. В диапазоне частот выше 10 Гц использовать, установленный на подвижной платформе сейсмометрической установки эталонный акселерометр (9).

6.4.6 Рассчитать фактическое значение амплитуды воспроизводимого виброускорения A по формуле 5.

$$A = (2\pi f)^2 X_{cy}, \quad (5)$$

где:

-  $f$  – частота колебаний платформы сейсмометрической установки, Гц;

-  $X_{cy}$  - измеренное значение амплитуды перемещения платформы сейсмометрической установки, м.

Результаты измерений и вычислений занести в таблицу 4

Таблица 4

Частота $f$ , Гц	$X_{cy}$ , м	$A$ , $m/c^2$
0,01		
0,05		
0,1		
0,5		
1		
2		
5		
10		
20		

6.4.7 Повторить измерения для всех значений частот, указанных в таблице 4.

6.4.8 Выполнить все измерения для второй оси измерителя, результаты занести в таблицу 4.

6.4.9 По полученным данным рассчитать значение основной относительной погрешности измерения виброускорений в рабочем диапазоне частот для осей X и Y поверяемого измерителя по формуле:

$$\delta_{АЧХ} = \frac{S-A}{A} \quad (6)$$

где:

-  $S$  – показания цифрового выходного сигнала виброускорений поверяемого измерителя,  $m/c^2$

6.4.10 Измерители считаются прошедшими поверку, если все полученные значения основной относительной погрешности измерения виброускорений в рабочем диапазоне частот для осей X и Y не превышают 3 дБ.

## 6.5 Проверка основной относительной погрешности измерения виброускорений в рабочем диапазоне амплитуд

6.5.1 Установить поверяемый измеритель (1) на подвижную платформу (2) сейсмометрической установки (3) таким образом, чтобы измерительная ось X измерителя (направление измерительной риски) была расположена вдоль оси колебаний подвижной платформы сейсмометрической установки. Используя преобразователь интерфейсов RS-485/USB (5) осуществить подключение электронного блока (4) измерителя к ПК (6) в соответствии с Руководством по эксплуатации. Используя блок питания (7) осуществить питание электронного блока измерителя в соответствии с Руководством по эксплуатации.

6.5.2 Путем вращения опорных винтов (8) выставить измеритель в вертикальное положение, при котором значения цифровых сигналов углов наклона по обоим измерительным осям не превышают  $\pm 0,1\%$  от диапазона измерений измерителя.

6.5.3 Установить частоту 1 Гц и амплитуду ускорения платформы сейсмометрической установки в соответствии с таблицей 5.

Таблица 5

$f$ , Гц	$A_{ном.}$ , $m/c^2$	X, мм	S, $mm/c^2$
1	$0,1A_{изм\ max}$		
1	$0,2A_{изм\ max}$		
1	$0,4A_{изм\ max}$		
1	$0,8A_{изм\ max}$		



1	$A_{\text{изм max}}$		
---	----------------------	--	--

где:

-  $A_{\text{изм max}}$  - диапазон измерения ускорения проверяемого измерителя для данной модификации измерителя.

6.5.4 При помощи ИВК сейсмометрической установки провести измерение амплитуды  $X$  перемещения подвижной платформы установки и значения ускорений  $S$  цифрового сигнала измерителя.

6.5.5 Рассчитать фактическое значение амплитуды воспроизводимого ускорения и коэффициента преобразования измерителя по формуле (5).

6.5.6 Результаты измерений и вычислений занести в Таблицу 5.

6.5.7 Повторить измерения для всех значений амплитуды, указанных в Таблице 5.

6.5.8 Повторить измерения для другой измерительной оси

6.5.9 По полученным данным рассчитать значение основной относительной погрешности измерения виброускорений в рабочем диапазоне амплитуд  $\delta_{\text{нл}}$  по формуле:

$$\delta_{\text{нл}} = \frac{S-A}{A}, \quad (7)$$

6.5.9. Измерители считаются прошедшими поверку, если все полученные значения основной относительной погрешности измерения виброускорений в рабочем диапазоне амплитуд не превышают 5%.

## 7 Оформление результатов поверки

7.1 Результаты поверки заносят в протокол произвольной формы.

7.2 На акселерометры-наклонометры двухкоординатные АН-ДЗ, признанные годными при поверке, выдают свидетельство о поверке установленной формы.

7.3 Акселерометры-наклонометры двухкоординатные АН-ДЗ, не удовлетворяющие требованиям настоящей методики, к применению не допускают и на них выдают извещение о непригодности установленной формы с указанием причин.

Инженер  
ООО «Автопрогресс-М»



М.А. Скрипка

Заместитель начальника отдела 204  
ФГУП «ВНИИМС»



В.П. Кывыржик

Начальник лаборатории 204/3  
ФГУП «ВНИИМС»



А.Г. Волченко



**ПРИЛОЖЕНИЕ 1  
(справочное)**

**ДВУХКООРДИНАТНАЯ ИЗМЕРИТЕЛЬНАЯ ПЛИТА (ЧЕРТЕЖ)**

