

ОПИСАНИЕ ТИПА СРЕДСТВА ИЗМЕРЕНИЙ

Угольники поверочные 90°

Назначение средства измерений

Угольники поверочные 90° (далее по тексту - угольники) предназначены для измерений отклонений от перпендикулярности рабочих поверхностей средств измерений.

Описание средства измерений

Принцип действия угольников основан на сравнении просвета между измерительными поверхностями угольника и контролируемым взаимно-перпендикулярным расположением плоскостей детали с «образцом просвета», составленного из концевых мер длины, притертых к плоской стеклянной пластине.

Угольники поверочные изготавливаются следующих типов:

- УЛ - лекальные;
- УЛП - лекальные плоские;
- УЛЦ - лекальные цилиндрические;
- УП - слесарные плоские;
- УШ - слесарные с широким основанием.

Общий вид и обозначение условных размеров угольников представлены на рисунках 1-5. Пломбирование угольников от несанкционированного доступа не предусмотрено.

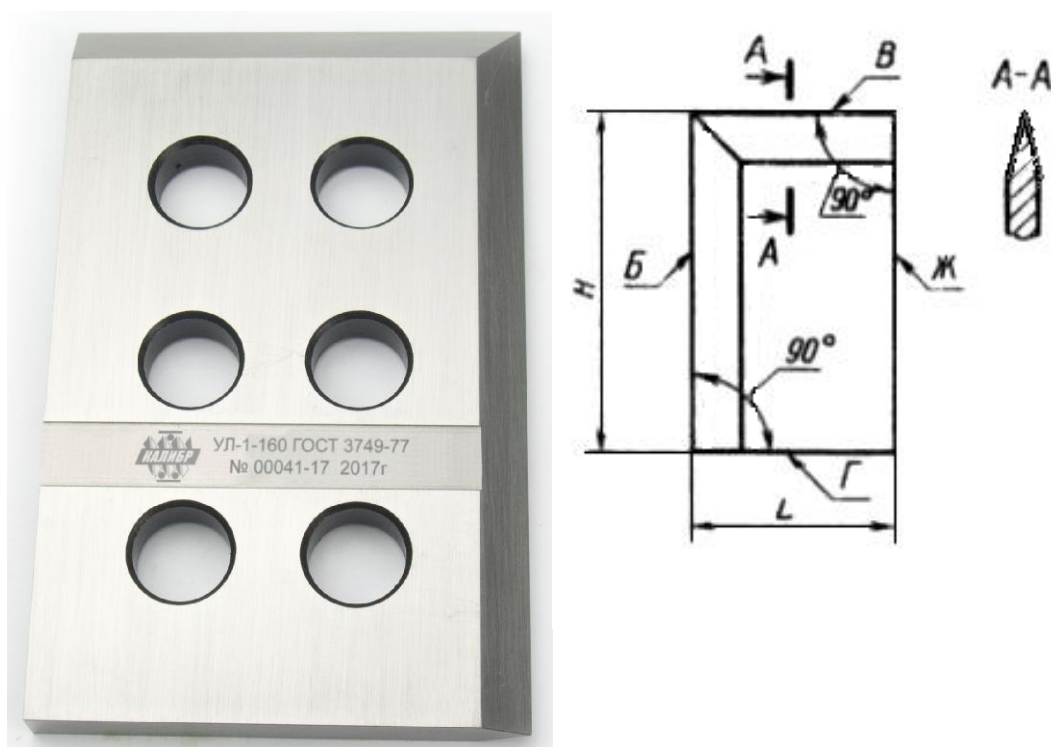


Рисунок 1 - Общий вид угольников типа УЛ и обозначение условных размеров

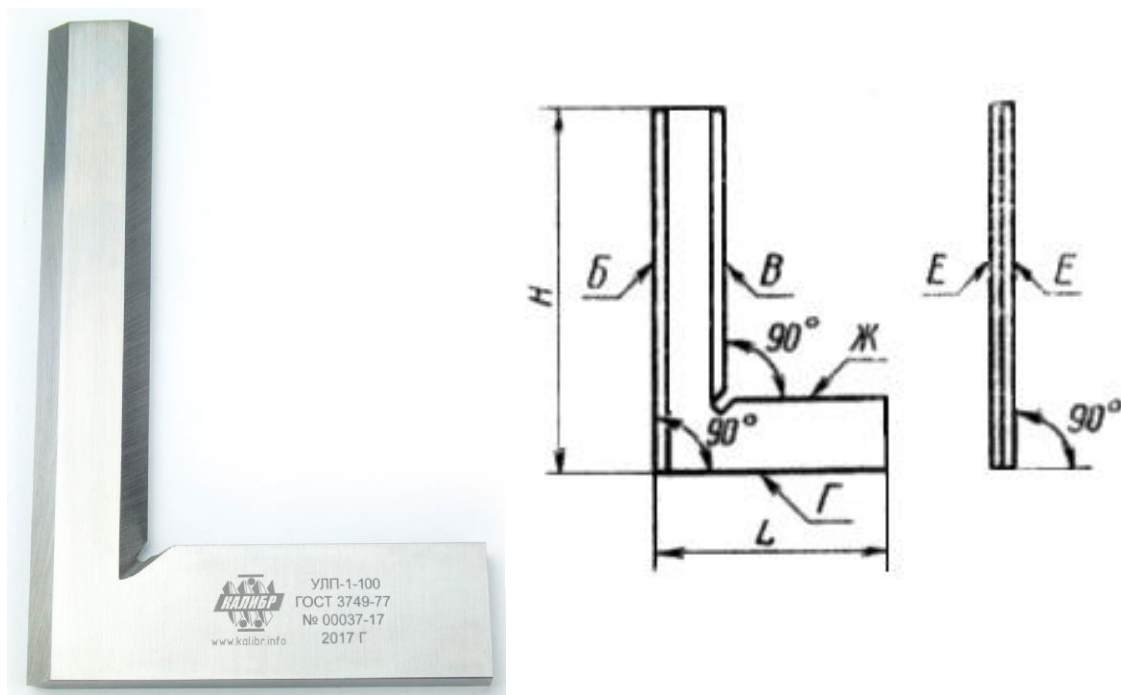


Рисунок 2 - Общий вид угольников типа УЛП и обозначение условных размеров



Рисунок 3 - Общий вид угольников типа УЛЦ и обозначение условных размеров

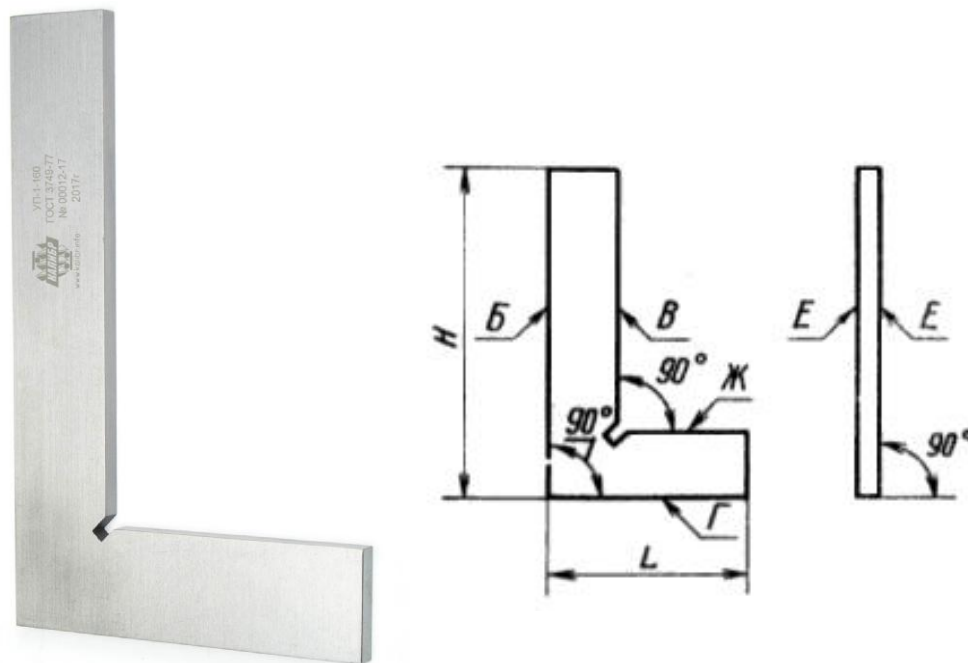


Рисунок 4 - Общий вид угольников типа УП и обозначение условных размеров

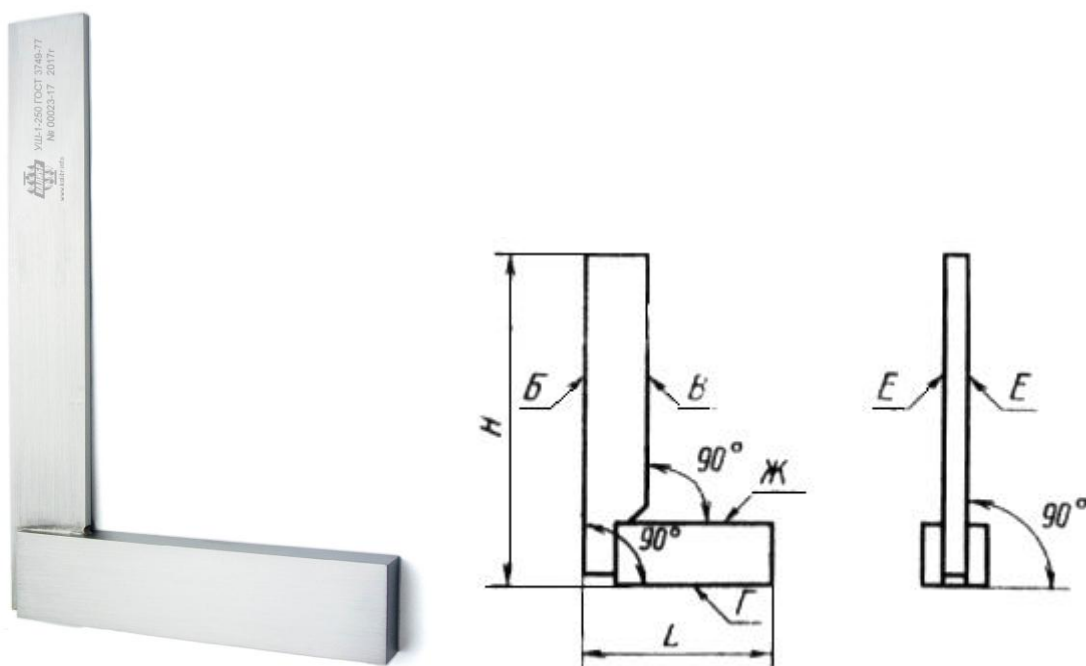


Рисунок 5 - Общий вид угольников типа УШ и обозначение условных размеров

Программное обеспечение
отсутствует.

Метрологические и технические характеристики

Таблица 1 - Основные размеры угольников типов УЛ; УЛП; УП и УШ

Типы	<i>H</i> , мм	<i>L</i> , мм
УЛ; УЛП; УП; УШ	60	40
	100	60
	160	100
УЛП; УП; УШ	250	160
УП; УШ	400	250
УШ	630	400
	1000	630
	1600	1000

Таблица 2 - Основные размеры угольников типа УЛЦ

<i>H</i> , мм	160	250	400	630
<i>D</i> , мм	80	100	125	160

Таблица 3 - Классы точности угольников

Тип	<i>H</i> , мм	Класс точности
УЛ; УЛП; УЛЦ	по табл. 1 и 2	0; 1
УП		1; 2
УШ	от 60 до 400	0; 1; 2
	630; 1000	1; 2
	1600	2

Таблица 4 - Допуск перпендикулярности измерительных поверхностей *B* и *B* к опорным поверхностям *Г* и *Ж* для угольников всех типов на длине *H* (для УЛ - на длине *H* и *L*) при температуре воздуха в помещении от плюс 16,5 до плюс 23,5 °С и изменении температуры, не превышающем 0,5 °С/ч

<i>H</i> и <i>L</i> , мм	Допуск перпендикулярности, мкм, не более, для класса точности		
	0	1	2
40	2,5	5,0	-
60	2,5	5,0	13,0
100	3,0	6,0	15,0
160	3,5	7,0	18,0
250	4,5	9,0	22,0
400	6,0	12,0	30,0
630	8,0	16,0	40,0
1000	-	20,0	40,0
1600	-	-	90,0

Примечание - Для угольников типов УЛ и УЛП допуск перпендикулярности выдержан в пределах угла поворота угольника в плоскости опорной поверхности на $\pm 15^\circ$ от среднего положения

Таблица 5 - Допуск плоскостности измерительных поверхностей *Б* и *В*, а также допуски плоскостности и параллельности опорных поверхностей *Г* и *Ж* на длине *H* угольников типов УП и УШ

<i>H</i> , мм	Допуск, мкм, не более								
	плоскостности измерительных поверхностей <i>Б</i> и <i>В</i>			плоскостности опорных поверхностей <i>Г</i> и <i>Ж</i>			параллельности опорных поверхностей <i>Г</i> и <i>Ж</i>		
	Класс точности								
	0	1	2	0	1	2	0	1	2
60	1,0	2,0	4,0	1,5	2,5	5,0	2,5	5,0	10,0
100	1,0	2,0	4,0	1,5	2,5	5,0	3,0	6,0	12,0
160	1,5	3,0	6,0	2,0	4,0	8,0	3,5	7,0	14,0
250	1,5	3,0	6,0	2,0	4,0	8,0	4,5	9,0	18,0
400	2,5	5,0	10,0	3,0	6,0	12,0	6,0	12,0	25,0
630	3,0	6,0	12,0	4,0	8,0	16,0	8,0	16,0	30,0
1000	-	10,0	20,0	-	12,0	24,0	-	24,0	40,0
1600	-	-	30,0	-	-	36,0	-	-	60,0

Таблица 6 - Допуск прямолинейности измерительных поверхностей *Б* и *В* на длине *H* и *L*, а также допуски плоскостности и параллельности опорных поверхностей *Г* и *Ж* на длине *H* угольников типов УЛ и УЛП

<i>H</i> и <i>L</i> , мм	Допуск, мкм, не более					
	прямолинейности измерительных поверхностей <i>Б</i> и <i>В</i>		плоскостности опорных поверхностей <i>Г</i> и <i>Ж</i>		параллельности опорных поверхностей <i>Г</i> и <i>Ж</i>	
	Класс точности					
	0	1	0	1	0	1
40; 60	1,0	2,0	1,5	2,5	2,5	5,0
100	1,0	2,0	1,5	2,5	3,0	6,0
160	1,5	3,0	2,0	4,0	3,5	7,0
250	1,5	3,0	2,0	4,0	4,5	9,0

Примечание - Допуск прямолинейности измерительных поверхностей *Б* и *В* выдержан в пределах угла поворота угольника в плоскости опорной поверхности на $\pm 15^\circ$ от среднего положения

Таблица 7 - Допуск прямолинейности измерительных поверхностей *Б* на длине *H*, а также допуск плоскостности опорных поверхностей *Г* угольников типа УЛЦ

<i>H</i> , мм	Допуск, мкм, не более			
	прямолинейности измерительных поверхностей <i>Б</i>		плоскостности опорных поверхностей <i>Г</i>	
	Класс точности			
	0	1	0	1
160	1,5	3,0	1,5	2,5
250	1,5	3,0	2,0	4,0
400	2,5	5,0	2,0	4,0
630	3,0	6,0	2,0	4,0

Таблица 8 - Допуск перпендикулярности боковых поверхностей *E* угольников типа УП и УШ к опорной поверхности *Г*

<i>H</i> , мм	Допуск перпендикулярности боковых <i>E</i> поверхностей к опорной поверхности <i>Г</i> , мкм, для класса точности	
	0; 1	2
60	40	125
100	50	160
160	60	200
250	80	250
400	100	320
630	125	400
1000	160	500
1600	-	630

Таблица 9 - Параметры шероховатости измерительных и опорных поверхностей угольников на базовой длине 0,25 мм по ГОСТ 2789-73

Тип	<i>H</i> , мм	Параметры шероховатости поверхностей <i>Ra</i> , мкм, не более					
		измерительных <i>B</i> и <i>B</i>			опорных <i>Г</i> и <i>Ж</i>		
		Класс точности					
		0	1	2	0	1	2
УЛ; УЛП	по табл. 1 и 2	0,04	0,04	-	0,08	0,08	-
УЛЦ		0,08	0,08	-	0,16	0,16	-
УП		-	0,08	0,16	-	0,16	0,32
УШ	до 400 включ.	0,08	0,08	0,16	0,32	0,32	0,63
	св. 400	-	0,16	0,32	-	0,63	0,63

Примечание - На опорных поверхностях угольников типа УШ 1-го класса точности размером свыше 400 мм и угольников типа УШ 2-го класса точности базовая длина установлена 0,8 мм

Таблица 10 - Статическая нагрузка, прикладываемая к соединению линейки угольников типа УШ с основанием

<i>H</i> , мм	Нагрузка, кгс (Н), не более
60;100; 160	20 (196)
250; 400; 630	30 (294)
1000; 1600	40 (392)

Примечание - После снятия нагрузки допуск перпендикулярности измерительных поверхностей *B* и *B* к опорным поверхностям *Г* и *Ж* сравнительно с отклонениями до приложения нагрузки не превышает значений, указанных в таблице 4

Таблица 11 - Основные технические характеристики

Наименование характеристики	Значение
Параметр шероховатости Ra боковых поверхностей корпуса и скосов угольников типа УЛ на базовой длине $l=0,8$ мм по ГОСТ 2789-73, мкм, не более	0,63
Параметр шероховатости Ra боковых и торцевых поверхностей, скосов и фасок угольников типов УЛП и УП на базовой длине $l=0,8$ мм по ГОСТ 2789-73, мкм, не более	0,63
Параметр шероховатости Ra боковых и торцевых поверхностей, скосов и фасок угольников типа УШ на базовой длине $l=0,8$ мм по ГОСТ 2789-73, мкм, не более	1,25
Радиус закругления измерительных поверхностей угольников типов УЛ и УЛП, мм	0,2±0,1

Таблица 12 - Габаритные размеры и масса угольников

Тип	H , мм	Габаритные размеры, мм, не более			Масса, кг, не более
		длина	ширина	глубина	
УЛ	60	60	40	8	0,15
	100	100	60	10	0,45
	160	160	100	10	1,00
УЛП	60	60	40	4	0,10
	100	100	60	6	0,20
	160	160	100	6	0,40
	250	250	160	8	1,00
УЛЦ	160	160	80	80	6,20
	250	250	100	100	10,00
	400	400	125	125	18,00
	630	630	160	160	40,00
УП	60	60	40	4	0,10
	100	100	60	6	0,20
	160	160	100	6	0,40
	250	250	160	8	1,00
	400	400	250	8	1,50
УШ	60	60	40	10	0,18
	100	100	60	18	0,22
	160	160	100	18	0,52
	250	250	160	18	1,10
	400	400	250	23	2,75
	630	630	400	33	6,00
	1000	1000	630	33	12,20
1600	1600	1000	33	25,00	

Таблица 13 - Условия эксплуатации и средний срок службы

Наименование характеристики	Значение
Условия эксплуатации: - температура окружающей среды, °С - допустимое изменение температуры, °С/ч, не более - относительная влажность воздуха, %, не более	от +16,5 до +23,5 0,5 80
Средний срок службы, лет	5

Знак утверждения типа

наносится на титульный лист паспорта типографским способом и на наружную поверхность футляра краской или методом лазерной маркировки.

Комплектность средства измерений

Таблица 14 - Комплектность средств измерений

Наименование	Обозначение	Количество
Угольник поверочный	-	1 шт.
Паспорт	-	1 экз.
Укладочный ящик (футляр)	-	1 шт.

Поверка

осуществляется по документу МИ 1799-87 «Методические указания. Угольники поверочные 90°. Методика контроля».

Основные средства поверки:

- плита поверочная 1-0-2000x1000 ГОСТ 10905-86;
- головка типа 1ИГ по ГОСТ 18833-73;
- угольник типа УЛЦ 0 и 1-го классов точности по ГОСТ 3749-77;
- меры длины концевые плоскопараллельные 2 класса точности по ГОСТ 9038-90;
- плоская стеклянная пластина для интерференционных измерений ПИ-60 2-го класса (рег. № 197-70);
- линейка ЛД-1-200 по ГОСТ 8026-92;
- многооборотный индикатор типа 1МИГ по ГОСТ 9696-82.

Допускается применение аналогичных средств поверки, обеспечивающих определение метрологических характеристик поверяемых средств измерений с требуемой точностью.

Знак поверки наносится на свидетельство о поверке.

Сведения о методиках (методах) измерений
приведены в эксплуатационном документе.

Нормативные документы, устанавливающие требования к угольникам поверочным 90°
ГОСТ 3749-77 Угольники поверочные 90°. Технические условия.

Изготовитель

Общество с ограниченной ответственностью Южно-Уральский Инструментальный Завод «КАЛИБР» (ООО ЮУИЗ «КАЛИБР»)

Адрес: 454092, г. Челябинск-92, а/я 9477

Юридический адрес: 454119, г. Челябинск, ул. Нахимова, д. 20-п, помещение 6, офис 1

Телефон (факс): (351) 734-96-34

E-mail: fax@kalibr.info

Испытательный центр

Федеральное государственное унитарное предприятие «Всероссийский научно-исследовательский институт метрологической службы» (ФГУП «ВНИИМС»)

Адрес: 119361, г. Москва, ул. Озерная, д. 46

Телефон: (495) 437-55-77, факс: (495) 437-56-66

Web-сайт: www.vniims.ru

E-mail: office@vniims.ru

Аттестат аккредитации ФГУП «ВНИИМС» по проведению испытаний средств измерений в целях утверждения типа № 30004-13 от 26.07.2013 г.

Заместитель
Руководителя Федерального
агентства по техническому
регулированию и метрологии

С.С. Голубев

М.п.

« ____ » _____ 2018 г.