

УТВЕРЖДАЮ
Технический директор ООО «ИЦРМ»



М.С. Казаков

2018 г.

**ГОСУДАРСТВЕННАЯ СИСТЕМА ОБЕСПЕЧЕНИЯ
ЕДИНСТВА ИЗМЕРЕНИЙ**

**СИСТЕМЫ ВЫСОКОГО НАПРЯЖЕНИЯ
ИЗМЕРИТЕЛЬНЫЕ
СВНИ**

Методика поверки

МП 4222-001-43569236-2017

**г. Видное
2018**

ВВЕДЕНИЕ

Настоящая методика устанавливает методы и средства первичной и периодической поверок систем высокого напряжения измерительных, изготавливаемых ООО «ПК СВТ», г, Ярославль.

Системы высокого напряжения измерительные СВНИ (далее – системы) предназначены для измерений напряжения переменного и постоянного тока при испытаниях изоляции различных устройств.

Интервал между поверками (межповерочный интервал) – 2 года.

Допускается проведение первичной поверки средств измерений при выпуске из производства до ввода в эксплуатацию на основании выборки по ГОСТ Р ИСО 2859-10-2008.

Периодическая поверка средств измерений в случае их использования для измерений меньшего числа величин или на меньшем числе поддиапазонов измерений, по отношению к указанным в разделе «Метрологические и технические характеристики» Описания типа, допускается на основании письменного заявления их владельца, оформленного в произвольной форме. Соответствующая запись должна быть сделана в свидетельстве о поверке средства измерений.

1 ОПЕРАЦИИ ПОВЕРКИ

1.1 При поверке выполняются операции, указанные в таблице 1.

1.2 При получении отрицательных результатов при выполнении любой из операций поверка прекращается и прибор бракуется.

Таблица 1 – Операции поверки

Наименование операции	Номер пункта методики поверки	Проведение операции при	
		первичной поверке	периодической поверке
1. Внешний осмотр	7.2	Да	Да
2. Опробование	7.3	Да	Да
3. Определение пределов допускаемой относительной погрешности измерений напряжения переменного тока	7.4	Да	Да
4. Определение пределов допускаемой относительной погрешности измерений напряжения постоянного тока	7.5	Да	Да

2 СРЕДСТВА ПОВЕРКИ

2.1 При проведении поверки должны применяться средства измерений, перечисленные в таблицах 2 и 3.

2.2 Допускается применять другие средства измерений, обеспечивающие измерение значений соответствующих величин с требуемой точностью.

2.3. Все средства поверки должны быть исправны, поверены и иметь свидетельства (отметки в формулярах или паспортах) о поверке.

Таблица 2 – Основные средства поверки

Номер пункта методики поверки	Тип средства поверки
7.2 – 7.3	Визуально

Номер пункта методики поверки	Тип средства поверки
7.4 – 7.5	Делитель напряжения ДН-100э. Диапазон преобразования напряжения постоянного и переменного тока от 1 до 100 кВ. Пределы допускаемой основной относительной погрешности коэффициента деления $\pm 0,5\%$. Измеритель постоянных и переменных напряжений ИПН-2э. Диапазон измерений напряжения постоянного и переменного тока от 2 до 10 В. Пределы допускаемой основной относительной погрешности измерений напряжения постоянного и переменного тока $\pm 0,5\%$.

Таблица 3 – Вспомогательные средства поверки

Измеряемая величина	Диапазон измерений	Класс точности, погрешность	Тип средства поверки
Температура	от 0 до 50 °С	± 1 °С	Термометр ртутный стеклянный лабораторный ТЛ-4
Давление	от 80 до 106 кПа	± 200 Па	Барометр-анероид метеорологический БАММ-1
Влажность	от 10 до 100 %	± 1 %	Психрометр аспирационный М-34-М

3 ТРЕБОВАНИЯ К КВАЛИФИКАЦИИ ПОВЕРИТЕЛЕЙ

К проведению поверки допускаются поверители из числа сотрудников организаций, аккредитованных на право проведения поверки в соответствии с действующим законодательством РФ, изучившие настоящую методику поверки, руководство по эксплуатации на поверяемое средство измерений и имеющие стаж работы по данному виду измерений не менее 1 года.

4 ТРЕБОВАНИЯ БЕЗОПАСНОСТИ

К проведению поверки допускаются лица, прошедшие проверку знаний правил техники безопасности и эксплуатации электроустановок напряжением свыше 1 кВ и имеющие квалификационную группу по технике безопасности не ниже IV.

Все средства измерений, участвующие в поверке должны быть надежно заземлены.

5 УСЛОВИЯ ПРОВЕДЕНИЯ ПОВЕРКИ

При проведении поверки должны соблюдаться следующие условия:

- температура окружающего воздуха (23 ± 5) °С;
- относительная влажность воздуха от 30 до 80 %;
- атмосферное давление от 84 до 106 кПа или от 630 до 795 мм. рт. ст.
- напряжение питания переменного тока от 90 до 264 В;
- частота переменного тока от (50 ± 1) Гц.

При проведении поверки необходимо руководствоваться схемами подключения, приведенными в Руководстве по эксплуатации поверяемого прибора.

6 ПОДГОТОВКА К ПОВЕРКЕ

Перед поверкой должны быть выполнены следующие подготовительные работы:

1. Проверены документы, подтверждающие электрическую безопасность.

2. Проведены технические и организационные мероприятия по обеспечению безопасности проводимых работ в соответствии с действующими положениями ГОСТ 12.2.007.0-75 и ГОСТ 12.2.007.3-75.
3. Средства измерения, используемые при поверке, поверены и подготовлены к работе согласно их руководствам по эксплуатации.

При поверке систем разных моделей оперативные переключения на поверяемой и эталонной системах проводить согласно руководствам по эксплуатации на них.

7 ПРОВЕДЕНИЕ ПОВЕРКИ

7.1 Метрологические характеристики, подлежащие определению

Таблица 4 – Метрологические характеристики систем СВНИ

Наименование характеристики	Значение для модификаций		
	СВНИ-20	СВНИ-50/60	СВНИ-95/110
Диапазон измерений напряжения переменного тока, В	От 1 до 20	От 10 до 50	От 10 до 95
Частота переменного тока, Гц	50		
Диапазон измерений напряжения постоянного тока, кВ	От 1 до 10	От 10 до 60	От 10 до 110
Пределы допускаемой относительной погрешности измерений напряжения переменного тока, %	±3		
Пределы допускаемой относительной погрешности измерений напряжения постоянного тока, %	±3		

7.2 Внешний осмотр

При проведении внешнего осмотра должно быть установлено соответствие прибора следующим требованиям:

1. Комплектность и маркировка должны соответствовать руководству по эксплуатации.
2. Все органы управления и коммутации должны действовать плавно и обеспечивать надежность фиксации во всех позициях.
3. Не должно быть механических повреждений корпуса, лицевой панели, дисплея, органов управления. Незакрепленные или отсоединенные части прибора должны отсутствовать. Внутри корпуса не должно быть посторонних предметов. Все надписи на панелях должны быть четкими и ясными.
4. Все разъемы, клеммы и измерительные провода не должны иметь повреждений и должны быть чистыми.

При наличии дефектов поверяемый прибор бракуется и направляется в ремонт.

7.3 Опробование

Опробование проводить следующим образом:

1. Собрать схему измерений согласно Приложению А.
2. Включить измеритель ИПН-2э.
3. Включить аппарат высоковольтный АВ.
4. Установить переключатель предела измерений на аппарате в положение, соответствующее максимальному пределу измерений.
5. Повышать напряжение на выходе аппарата ручкой регулятора напряжений плавно или ступенями за время не менее 2 мин до значения, равного верхнему пределу измерений, контролируя это значение по поверяемой и эталонной измерительной системе.

6. Выдержать наибольшее напряжение в течение не менее 2 мин.
7. Плавно снизить напряжение до нуля и выключить аппарат.

Во время опробования не должно наблюдаться каких-либо пробоев или перекрытий изоляции.

При несоблюдении этого требования и наличии дефектов поверяемая система бракуется и направляется в ремонт.

7.4 Определение пределов допускаемой относительной погрешности измерений напряжения переменного тока

Определение пределов допускаемой относительной погрешности измерений напряжения переменного тока проводить методом непосредственного сличения показаний поверяемой системы СВНИ с показаниями эталонной измерительной системы – делителя ДН-100э и измерителя ИПН-2э.

Определение погрешности проводить в следующем порядке:

1. Собрать схему измерений согласно Приложению А.
2. Включить измеритель ИПН-2э.
3. Включить аппарат высоковольтный АВ. Перевести его в режим формирования напряжения переменного тока.
4. Регулятором аппарата устанавливать на его выходе напряжение переменного тока согласно таблицы 5, фиксируя показания поверяемой и эталонной систем.
5. Плавно снизить напряжение до нуля и выключить аппарат высоковольтный АВ.
6. Результаты поверки прибора считаются удовлетворительными, если:
 - во всех поверяемых точках пределы допускаемой погрешности измерений напряжения, определенные по формуле:

$$\delta_U = \frac{U_x - U_0 \cdot K_d}{U_0 \cdot K_d} \cdot 100\% \quad (1)$$

где U_x – показания поверяемого прибора, кВ;

U_0 – показания измерителя ИПН-2э, В;

K_d – коэффициент деления делителя напряжения ДН-100э

не превышают значений, указанных в п. 7.1 настоящей Методики.

При невыполнении этих требований, прибор бракуется и направляется в ремонт.

Таблица 5

Поверяемые отметки, кВ		
СВНИ-20	СВНИ-50/60	СВНИ-95/110
1 ¹⁾	10	10
3 ¹⁾		
5 ¹⁾	30	50
10 ²⁾	50	95
20 ²⁾		
Примечания		
1) – для предела измерений 5 кВ;		
2) – для предела измерений 25 кВ		

7.5 Определение пределов допускаемой относительной погрешности измерений напряжения постоянного тока

Определение пределов допускаемой относительной погрешности измерений напряжения постоянного тока проводить методом непосредственного сличения показаний поверяемой системы СВНИ с показаниями эталонной измерительной системы – делителя ДН-100э и

измерителя ИПН-2э.

Определение погрешности проводить в следующем порядке:

1. Собрать схему измерений согласно Приложению А.
2. Включить измеритель ИПН-2э.
3. Включить аппарат высоковольтный АВ. Перевести его в режим формирования напряжения постоянного тока.
4. Регулятором аппарата устанавливать на его выходе напряжение постоянного тока согласно таблицы 6, фиксируя показания поверяемой и эталонной систем.
5. Плавно снизить напряжение до нуля и выключить аппарат высоковольтный АВ.
6. Результаты поверки прибора считаются удовлетворительными, если:
 - во всех поверяемых точках пределы допускаемой погрешности измерений напряжения, определенные по формуле:

$$\delta_U = \frac{U_X - U_0 \cdot K_D}{U_0 \cdot K_D} \cdot 100\% \quad (2)$$

где U_X – показания поверяемого прибора, кВ;

U_0 – показания измерителя ИПН-2э, В;

K_D – коэффициент деления делителя напряжения ДН-100э

не превышают значений, указанных в п. 7.1 настоящей Методики.

При невыполнении этих требований, прибор бракуется и направляется в ремонт.

Таблица 6

Поверяемые отметки, кВ		
СВНИ-20	СВНИ-50/60	СВНИ-95/110
1 ¹⁾	10	10
3 ¹⁾		
5 ¹⁾	30	50
8 ²⁾		
10 ²⁾	60	110
Примечания		
1) – для предела измерений 5 кВ;		
2) – для предела измерений 25 кВ		

8 ОФОРМЛЕНИЕ РЕЗУЛЬТАТОВ ПОВЕРКИ

Оформление результатов поверки производится в соответствии с требованиями Приказа Минпромторга России от 02.07.2015 г. № 1815.

При положительных результатах поверки в паспорт прибора наносится знак поверки, и (или) выдается свидетельство о поверке.

При отрицательных результатах поверки прибор не допускается к дальнейшему применению, знак предыдущей поверки гасится, свидетельство о поверке аннулируется и выдается извещение о непригодности.

Инженер отдела испытаний
ООО «ИЦРМ»



Е.С. Устинова

Схема измерений при определении основной погрешности измерений напряжения переменного и постоянного тока

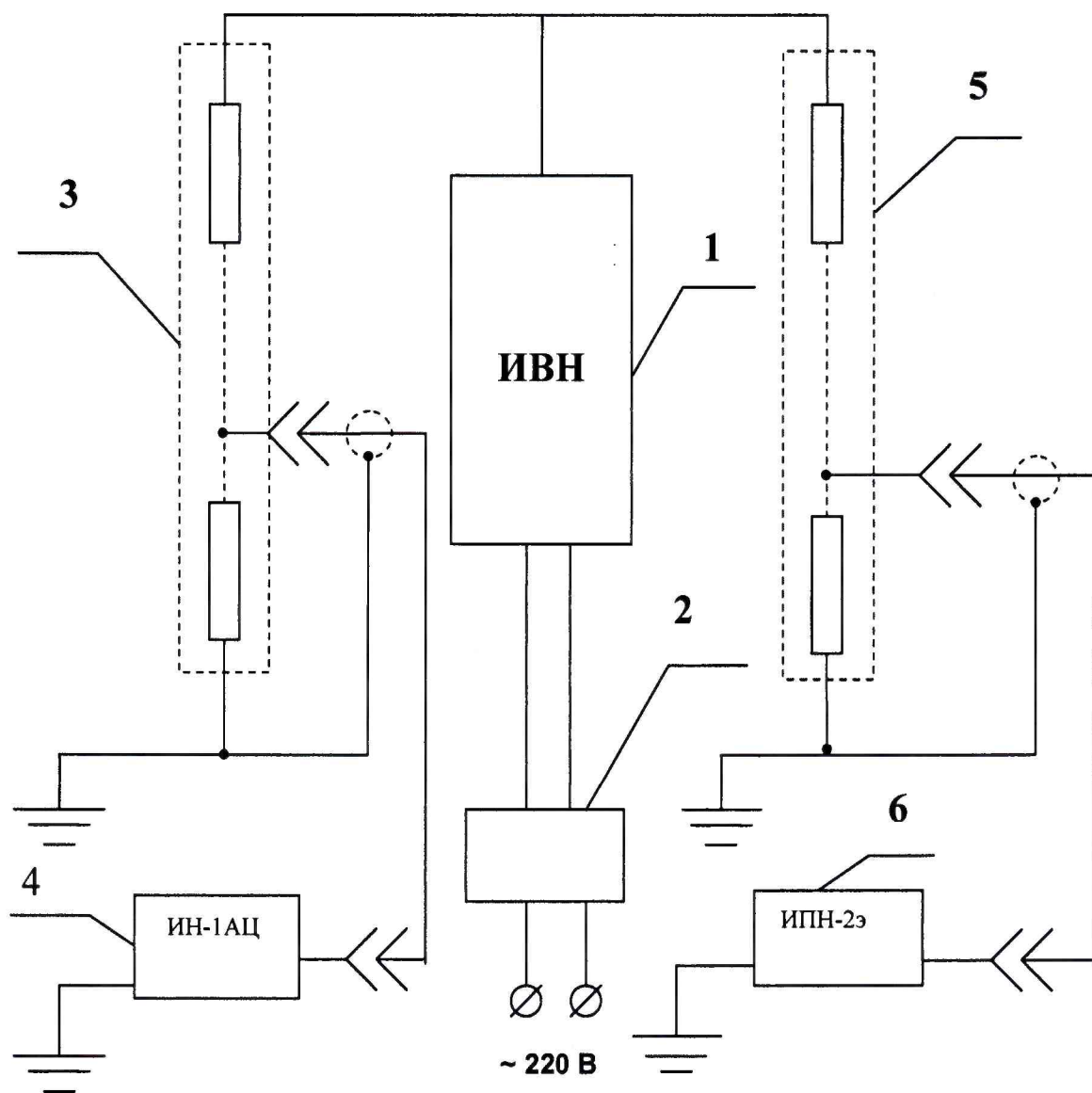


Рисунок 1

- где:
- 1 – источник высокого переменного и постоянного напряжения (ИВН), встроенный в аппарат высоковольтный АВ (ИПС);
 - 2 – регулятор напряжения;
 - 3 – делитель напряжения ДН поверяемой системы;
 - 4 – измеритель напряжения ИН-1АЦ или М42304 поверяемой системы;
 - 5 – делитель напряжения ДН-100э эталонной системы;
 - 6 – измеритель напряжения ИПН-2э эталонной системы