

Настоящая методика распространяется на преобразователи термоэлектрические ТХА (ТХК, ТНН, ТЖК, КТХА, КТХК, КТНН, КТЖК)/1-XXXX различных конструктивных исполнений (далее термопреобразователи или ТП) и предназначена для проведения первичной или периодической поверок, а также после ремонта.

Термопреобразователи с глубиной погружения монтажной части более 250 мм поверяют по ГОСТ 8.338-2002, а термопреобразователи с монтажной частью от 80 мм и до 250 мм поверяют по ниже изложенной методике.

Интервал между поверками для термопреобразователей 2 года.

5 лет - для модификаций КТХА (КТНН, КТЖК)/1-0001; КТХА (КТНН, КТЖК)/1-0102 с диапазоном измерений от минус 40 до плюс 600 °С и КТХК/1-0001; КТХК/1-0102 с диапазоном измерений от минус 40 до плюс 400°С.

Термопреобразователи с длиной монтажной части менее 80 мм поверке не подлежат, их срок службы равен межповерочному интервалу. При выпуске из производства таким ТП присписывается класс допуска, согласно ГОСТ Р 8.585-2001, установленный для бухт термоэлектродной проволоки из которых они изготовлены.

1 ОПЕРАЦИИ И СРЕДСТВА ПОВЕРКИ

1.1 При проведении поверки должны быть выполнены следующие операции и применено оборудование, указанные в таблице 1.

Таблица 1

| № п/п | Наименование операции | № пункта методики | Средства поверки и их характеристики | Обязательность проведения при | |
|-------|---|-------------------|---|-------------------------------|-------------------|
| | | | | первичной поверке | первичной поверке |
| 1 | Внешний осмотр | 5.1 | Визуально | да | да |
| 2 | Проверка сопротивления изоляции | 5.2 | Мегомметр с номинальным напряжением 100 В | да | нет |
| 3 | Проверка пределов допускаемых отклонений ТЭДС термопреобразователей от НСХ преобразования | 5.3 | Термометр сопротивления платиновый эталонный ПТС-10М, рабочий эталон второго разряда для диапазона температур от 0 до 420 °С в соответствии с ГОСТ 8.558 – 2009; Преобразователь термоэлектрический платиновый-платиновый эталонный ППО первого разряда для диапазона температур от 300 до 1100 °С в соответствии с ГОСТ 8.558 – 2009; Установка УПСТ-2М с водяным термостатом с диапазоном температур от 30 до 95 °С, градиентом температур не более $\pm 0,05^\circ\text{C}$ и глубиной ванны не менее 300 мм, масляным термостатом с диапазоном температур | да | да |

Окончание таблицы 1

| | | | | |
|---|--|---|--|--|
| | | <p>от 95 до 300 °С, градиентом температуры не более ±0,05 °С и глубиной ванны не менее 300 мм.</p> <p>Термостат сухой типа ТС 600-2 с диапазоном температур от 50 до 600 °С, градиентом температуры не более 0,1 °С/см с выравнивающим никелевым блоком длиной 160 мм.</p> <p>Термостат металлоблочный Gemini 700, диапазон температур от 50 до 700 °С и глубиной погружения 160 мм.</p> <p>Термостат металлоблочный Regasus 1200, диапазон температуры от 150 до 1200 °С и глубиной погружения до 80 мм.</p> <p>Ртутные стеклянные термометры с ценой деления 0,1 °С, диапазон температуры от 10 до 35 °С по ГОСТ 28498-90.</p> <p>Удлинительные провода по ГОСТ 1791-2014, ГОСТ 1790-2016, ГОСТ 10821-2007, ТЭДС пары комплектованных проводов должно соответствовать требованиям ГОСТ 8.338-2002;</p> <p>Сосуды Дьюара, стеклянные пробирки для термостатирования свободных концов;</p> <p>Специальное приспособление (крышка) для установки в термостат термопреобразователей согласно приложению А.</p> <p>Измеритель-регулятор 8-канальный МИТ 8.10</p> | | |
| <p>Примечание - Допускается применять другие средства измерения и поверочное оборудование, обеспечивающие требуемую точность измерений и поверенные в установленном порядке.</p> | | | | |

2 ТРЕБОВАНИЯ БЕЗОПАСНОСТИ

При эксплуатации необходимо выполнять требования приказа от 24 июля 2013 года № 328н Министерства труда и социальной защиты РФ «Правила по охране труда и эксплуатации электроустановок»

3 УСЛОВИЯ ПРОВЕДЕНИЯ ПОВЕРКИ

3.1 При проведении поверки должны соблюдаться следующие условия:

- температура окружающего воздуха $(20 \pm 5) ^\circ\text{C}$
- относительная влажность от 50 % до 80 %
- атмосферное давление от 97,3 кПа до 105,3 кПа

3.2 К проведению измерений при поверке должны быть допущены лица, аттестованные в качестве государственных поверителей в установленном порядке.

4 ПОДГОТОВКА К ПРОВЕДЕНИЮ ПОВЕРКИ

4.1 Подготовка основных и вспомогательных средств.

4.1.1 Средства поверки готовят к работе в соответствии с имеющейся на них ТД. Все средства измерения температуры должны быть поверены в установленном порядке, иметь свидетельства о поверке или клеймо с не истекшим сроком действия.

4.1.2 Для термостатирования холодных концов термопреобразователей используют сосуды Дьюара. Для термостатирования при температуре $0 ^\circ\text{C}$ сосуды Дьюара заполняют льдо-водяной смесью, для термостатирования при комнатной температуре – водой. В сосуд помещают ртутный стеклянный термометр для контроля температуры и стеклянные пробирки для удлинительных проводов. Глубина погружения пробирок должна быть не менее 120 мм, расстояние между пробирками не менее 10 мм.

4.1.3 К контактам, расположенным в головке термопреобразователя (цилиндрическом соединителе) или к открытым выводам термоэлектродов, соблюдая полярность, подсоединяют удлинительные провода. Свободные концы удлинительных проводов скручивают с медными проводами и места скруток помещают в термостатированные стеклянные пробирки. Свободные концы медных проводов подключают к измерительным приборам.

4.1.4 Для проведения поверки в жидкостном термостате необходимо установить приспособление (приложение А), служащее крышкой термостата, и обеспечивающее погружение термопреобразователей в рабочее пространство термостата на полную глубину монтажной части. Для термопреобразователей без крепежного штуцера подбирают установочные отверстия, обеспечивающее монтаж погружаемой части термопреобразователей с зазором не более 1 мм. Наружная часть крышки прикрывается листовым асбестом. Одновременно могут быть поверены три термопреобразователя. Эталонный термометр для измерения температуры помещают в центральное отверстие крышки термостата и уплотняют с помощью термостойких материалов.

4.1.5 Перед началом поверки оборудование включают в электросеть и выводят на заданный температурный режим. Измерительные установки прогреваются в течение времени, указанного в паспортах.

Примечания:

- Допускается применять крышки других конструкций при обеспечении закрепления термопреобразователей и уплотнения отверстий.
- Поверку термопреобразователей с монтажной частью от 100 до 250 мм можно проводить в термостатах (например, ТС 600-2) с выравнивающим металлическим блоком, помещенным в рабочее пространство термостата. Поверяемые приборы вместе с эталонным средством измерения температуры помещают в отверстия металлического блока на одинаковую глубину (не менее 70 мм).

- *Проверку термопреобразователей с длиной монтажной части менее 120 мм проводят в металлблочных термостатах, при этом необходимо погрузить в термостат защитную арматуру вместе с наружной частью и крепежным узлом (или выводным кабелем) на всю длину защитной арматуры, насколько позволяет конструкция термостата и защитная арматура ТП.*

5 ПРОВЕДЕНИЕ ПОВЕРКИ

5.1 Внешний осмотр.

5.1.1 При проведении внешнего осмотра должно быть определено соответствие термопреобразователей следующим требованиям:

- отсутствие видимых повреждений защитной арматуры;
- отсутствие разрушений выводов и герметизирующей замазки;
- правильность маркировки.

5.1.2 При несоблюдении выше перечисленных требований термопреобразователь бракуют.

5.2 Проверка сопротивления изоляции.

5.2.1 Сопротивление изоляции проверяют с помощью мегомметра между короткозамкнутыми присоединительными клеммами и металлической арматурой термопреобразователей (для термопреобразователей с изолированным рабочим спаем). У термопреобразователей с несколькими изолированными друг от друга термопарами сопротивление изоляции дополнительно проверяют между отдельными электрически изолированными термопарами. Сопротивление изоляции должно быть не менее 100 МОм, в противном случае термопреобразователь бракуют.

5.3 Проверка пределов допускаемых отклонений ТЭДС термопреобразователей от НСХ преобразования.

5.3.1 ТЭДС термопреобразователей определяют при следующих значениях температуры (в рамках диапазона измеряемых температур): плюс 100, 150, 200, 300 °С – для монтажных длин до 80 мм включ. и плюс 150, 300, 400, 500 или 600 °С – для монтажных длин свыше 100 мм

Примечание: При первичной поверке допускается проводить испытания при одном значении температуры, соответствующей верхней границе температурного диапазона термопреобразователя, при условии изготовления термопреобразователя из термоэлектродного материала, прошедшего предварительные испытания.

5.3.2 Термопреобразователи выдерживают в термостате при каждом значении температуры не менее 15 мин. Последовательность измерения ТЭДС согласно ГОСТ 8.338-2002.

6 ОБРАБОТКА РЕЗУЛЬТАТОВ ИЗМЕРЕНИЙ

6.1 Обработка результатов измерений проводится по ГОСТ 8.338-2002, значения ТЭДС берут из ГОСТ Р 8.585-2001.

6.2 Предел допускаемых отклонений ТЭДС от НСХ преобразования $\pm \Delta t'$, выраженный в температурном эквиваленте, для различных исполнений термопреобразователей в зависимости от класса допуска и температуры измерения должен соответствовать таблице 2.

Таблица 2

| Тип термопары | Класс | Диапазон измерений, (°С) | Пределы допускаемой абсолютной погрешности, ± (°С) |
|---------------|-------|---------------------------------|--|
| К | 1 | от -40 до 375 от 375 до 1300 | 1,5 0,004·t |
| | 2 | от -40 до 333 от 375 до 1300 | 2,5 0,0075·t |

Окончание таблицы 2

| Тип термопары | Класс | Диапазон измерений, (°C) | Пределы допускаемой абсолютной погрешности, ± (°C) |
|---------------|-------|----------------------------------|--|
| N | 1 | от -40 до 375 от 375 до 1300 | 1,5 0,004·t |
| | 2 | от - 40 до 333 от 375 до 1300 | 2,5 0,0075·t |
| J | 1 | от -40 до 375 от 375 до 750 | 1,5 0,004·t |
| | 2 | от -40 до 333 от 375 до 900 | 2,5 0,0075·t |
| L | 2 | от -40 до 360 от 360 до 800 | 2,5 0,7+0,005·t |

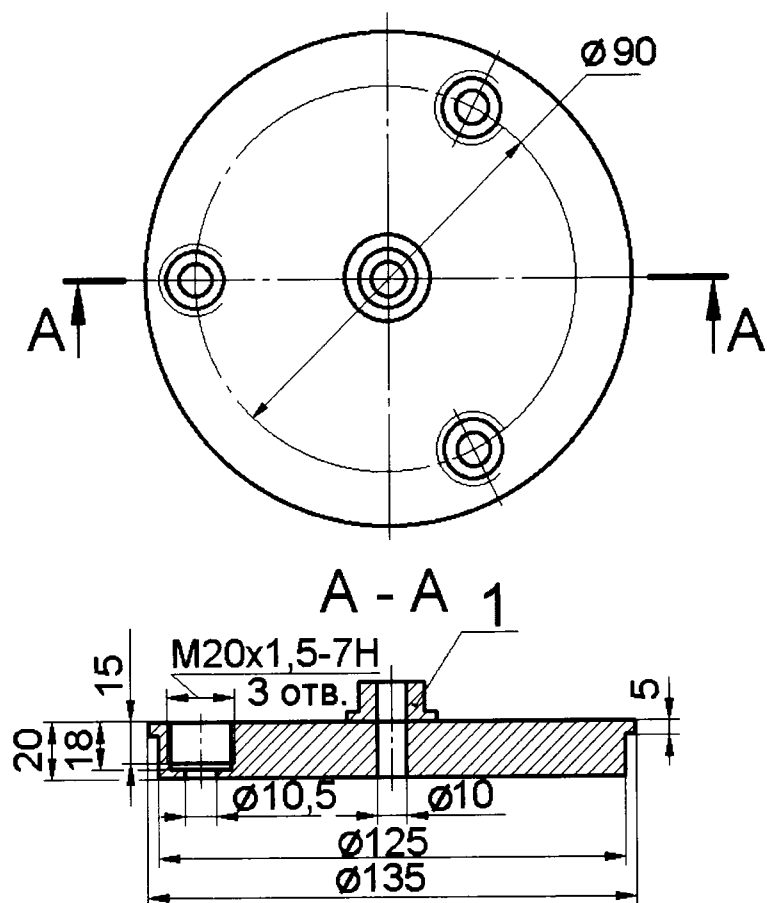
6.3 Результаты поверки считаются положительными и термопреобразователи признают годными к применению, если выполняются требования ГОСТ 6616-94, в противном случае термопреобразователи бракуют.

7. ОФОРМЛЕНИЕ РЕЗУЛЬТАТОВ ПОВЕРКИ

7.1 Оформление результатов поверки согласно ГОСТ 8.338-78 .

ПРИЛОЖЕНИЕ А
(рекомендуемое)

Приспособление (крышка) для установки термопреобразователей в жидкостные термостаты



1 - втулка для установки образцового термометра (термопреобразователя)

Примечание - При использовании термостатов различной конструкции диаметры приспособления ($\varnothing 90$, $\varnothing 125$ и $\varnothing 135$ мм могут быть другими).

Рисунок А.1 - конструкция приспособления (крышки) для установки термопреобразователей в жидкостные термостаты.