

УТВЕРЖДАЮ

Руководитель ГЦИ СИ
зам. директора ФГУП «СНИИМ»



Е.С. Коптев

2017 г

**Измеритель температуры многоканальный прецизионный
«Термоизмеритель ТМ-12м»**

МЕТОДИКА ПОВЕРКИ
004-30007-2017

г. Новосибирск
2017 г

1 ВВЕДЕНИЕ

Настоящая методика поверки распространяется на измерители температуры многоканальные прецизионные «Термоизмеритель ТМ-12м» (далее – измерители). Методика устанавливает и определяет порядок и способы проведения первичной и периодической поверок измерителей при выпуске из производства, после ремонта и в процессе эксплуатации.

Рекомендуемый интервал между поверками – 1 год.

2 ОПЕРАЦИИ ПОВЕРКИ

Таблица 1

Наименование операции	Номер пункта методики поверки
Внешний осмотр	7.1
Проверка подлинности и целостности программного обеспечения и сохранности градуировочных характеристик	7.2
Опробование	7.3
Проверка абсолютной погрешности измерения температуры с использованием ИСХ ТС	7.4
Проверка абсолютной погрешности измерения сопротивления и температуры с использованием НСХ ТС по ГОСТ 6651 (для модификаций «Термоизмеритель ТМ-12м.4», «Термоизмеритель ТМ-12м.5»)	7.5
Проверка абсолютной погрешности измерения ТЭДС и температуры с использованием ИСХ и НСХ ТП по ГОСТ Р 8.585 (для модификации «Термоизмеритель ТМ-12м.5»)	7.6

3 СРЕДСТВА ПОВЕРКИ

Перечень основных и вспомогательных средств поверки, оборудования и материалов, необходимых для проведения поверки, приведён в таблице 2.

Допускается применение средств поверки, не приведённых в таблице 2, но обеспечивающих определение (контроль) метрологических характеристик измерителя с точностью не ниже, чем при применении указанных средств поверки.

Таблица 2

Номер пункта документа по поверке	Наименование и тип (условное обозначение) основного или вспомогательного средства поверки; обозначение нормативного документа, регламентирующего технические требования, и (или) метрологические и основные технические характеристики средства поверки
7.4	Металлический блок для выравнивания температурного поля согласно приложению А
7.4	Термостат жидкостный «Термотест-300», диапазон от 100 до 300 °С, неравномерность $\pm 0,01$ °С, нестабильность $\pm 0,03$ °С
7.4	Термостат жидкостный «Термотест-100», диапазон от минус 30 до 100 °С, неравномерность $\pm 0,01$ °С, нестабильность $\pm 0,03$ °С

Продолжение таблицы 2

Номер пункта документа по поверке	Наименование и тип (условное обозначение) основного или вспомогательного средства поверки; обозначение нормативного документа, регламентирующего технические требования, и (или) метрологические и основные технические характеристики средства поверки
7.4	Термостат жидкостный «Термотест-05-02», диапазон от минус 80 до плюс 30 °С, неравномерность $\pm 0,01$ °С, нестабильность $\pm 0,03$ °С
7.4	Термометр платиновый эталонный вибропрочный ПТСВ-1-2, 2-го разряда, диапазон от минус 50 °С до 230 °С
7.4, 7.5	Преобразователь сигналов ТС и ТП прецизионный «Теркон», погрешность измерения температуры $\pm 0,005$ °С, диапазон от минус 190 °С до плюс 660 °С, погрешность измерения сопротивления $\pm (0,0002 + 1 \cdot 10^{-5} \cdot R)$ Ом, диапазон от 0,01 до 1000 Ом
7.5	Магазин сопротивления Р4831 к.т.0,02, погрешность $\pm (0,02 + 2 \cdot 10^{-6} \cdot (R_{изм}/R_{ном}^* - 1))$, диапазон до 111111,1 Ом
7.6	Мультиметр 34401А, погрешность измерения напряжения постоянного тока 0,003 %, в диапазоне от 0 до 1 В, погрешность измерения сопротивления 0,003 % в диапазоне от 0 до 1кОм
7.6	Компаратор напряжений Р3003, предел допускаемой основной погрешности $\pm (2,5U+1)**$, диапазон от $2 \cdot 10^{-8}$ до 100 В или имитатор сигналов термодпар, собранный согласно схемы приложения Б.
7.6	Измеритель температуры многоканальный прецизионный «Термоизмеритель ТМ-12» погрешность измерений температуры 0,05 °С в диапазоне от 0 °С до 100 °С
* R_k – наибольшее значение сопротивления магазина, Ом, R – номинальное значение включенного сопротивления, Ом;	
** U – номинальное значение установленного напряжения	

4 ТРЕБОВАНИЯ БЕЗОПАСНОСТИ

При подготовке к поверке и проведении поверки должны соблюдаться «Правила технической эксплуатации электроустановок потребителей» и «Правила техники безопасности при эксплуатации электроустановок потребителей».

5 УСЛОВИЯ ПОВЕРКИ

При проведении поверки должны соблюдаться следующие условия:

- температура окружающего воздуха, °С 20 \pm 5;
- относительная влажность воздуха, % не более 75%;
- атмосферное давление, кПа от 84 до 106,7.

6 ПОДГОТОВКА К ПОВЕРКЕ

Подготовить к работе металлический блок для выравнивания температурного поля (далее выравнивающий блок). Описание и эскиз выравнивающего блока приведены в приложении А.

Перед проведением проверки необходимо включить измеритель не менее чем за 60 минут до начала измерений.

7 ПРОВЕДЕНИЕ ПОВЕРКИ

7.1 Внешний осмотр

Проверить:

- соответствие комплектности измерителя перечню, представленному в РЭ;
- отсутствие механических повреждений индикатора измерителя, сетевого кабеля, гибких выводов термометров сопротивления, коммутаторов, разъёмов измерителя и термометров сопротивления;
- наличие на измерителе и термометрах сопротивления маркировки;
- наличие свидетельства предыдущей поверки.

Результаты проверки считать положительными если:

- комплектность измерителя соответствует указанной в РЭ;
- маркировка измерителя и датчиков не нарушена;
- отсутствуют механические повреждения;
- представлено свидетельство о предыдущей поверке.

7.2 Проверка подлинности и целостности программного обеспечения и сохранности градуировочных характеристик

Проверить подлинность и целостность программного обеспечения и градуировочных характеристик следующим образом: включить измеритель, в меню «Настройка» выбрать пункт «Формирование ИСХ ТС», в котором выбрать пункт «Идентификация». Зафиксировать появившиеся на индикаторе измерителя следующие данные: заводской номер измерителя, версия программы, ID номер (идентификационный номер).

Результаты проверки считать положительными, если заводской номер измерителя соответствует указанному на маркировке измерителя и на предыдущем свидетельстве, версия программы 8.0, ID номер соответствует указанному на обратной стороне свидетельства о предыдущей поверке.

7.3 Опробование

7.3.1 Включить измеритель и выдержать его во включённом состоянии в течение времени установления рабочего режима.

7.3.2 Присоединить к измерителю все датчики температуры, входящие в комплект поставки, установить режим «ИЗМЕРЕНИЕ».

7.3.3 Зафиксировать в протоколе поверки отображение показаний всех подключённых датчиков температуры.

Результаты проверки считать положительными, если отображаются показания всех подключённых к измерителю датчиков температуры.

7.4 Проверка абсолютной погрешности измерения температуры с использованием ИСХ ТС

7.4.1 Подготовить в соответствии с указаниями, приведенными в эксплуатационной документации следующие средства измерений и вспомогательное оборудование:

- термостат жидкостный «Термотест-05-02»;
- термостат жидкостный «Термотест-100»;
- термостат жидкостный «Термотест-300»;
- термометр сопротивления платиновый вибропрочный эталонный ПТСВ-1-2 2-го разряда (далее – эталонный термометр);
- преобразователь сигналов ТС и ТП прецизионный «Теркон».

7.4.2 Присоединить все ТС к измерителю так, чтобы номер ТС соответствовал номеру разъёма на измерителе.

7.4.3 Выбрать пункт главного меню «ИЗМЕРЕНИЕ» и нажать клавишу ВВОД. На дисплей будет выведена таблица установленных типов характеристик для датчиков температуры каждого канала. Используя клавиши «ТАБ», выбрать канал 1, затем нажать клавишу \wedge , после чего на дисплей будет выведена следующая таблица:

ИСХ:	ТС	<N>			
НСХ П:	50	100	500	50+	100-
НСХ Pt:	50	100	500	50+	100-
НСХ М:	50	100	500		

7.4.4 Используя клавиши ТАБ, \wedge или \vee установить курсор на ИСХ ТС и нажать клавишу ВВОД. Затем повторить операции по 7.4.2 для всех остальных каналов измерителя. Затем нажать клавишу «ВВОД».

7.4.5 Выполнить измерения температуры при воспроизводимых в жидкостных термостатах значениях температуры $(199 \pm 1)^\circ\text{C}$, $(\text{минус } 49 \pm 1)^\circ\text{C}$, $(0 \pm 10)^\circ\text{C}$, $(50 \pm 10)^\circ\text{C}$ и $(140 \pm 10)^\circ\text{C}$. Для этого выравнивающий блок с размещёнными в нём ТС и эталонным термометром поместить в жидкостный термостат. Выдержать в течение времени, необходимого для установления теплового равновесия, и трижды, с интервалом в 1 минуту, зафиксировать результаты измерений температуры эталонным термометром C_i и измерителем X_i .

7.4.6 Для модификаций «Термоизмеритель ТМ-12м.4» и «Термоизмеритель ТМ-12м.5» при температурах 200°C , 0°C и минус 50°C дополнительно проверить абсолютную погрешность измерения удалённых каналов. Проверку проводить следующим образом: подключить к измерителю коммутаторы, ТС подключить к коммутаторам, в меню измерителя остановить измерения, и запустить измерения по ИСХ с подключением через коммутаторы, затем зафиксировать температуру X_i в протоколе поверки.

7.4.7 Вычислить средние арифметические значения температуры, измеренные эталонным термометром и каждым из каналов измерителя.

7.4.8 Вычислить для каждого канала измерителя допускаемую абсолютную погрешность измерения температуры $\Delta t'_N$ с использованием ИСХ ТС по формуле:

$$\Delta t'_N = \max_i |X_i - C_i|,$$

где C_i – среднее арифметическое значение температуры, измеренной эталонным термометром при i -той заданной температуре ($i \in \{1, 2, 3, 4, 5\}$), $^\circ\text{C}$;

X_i – среднее арифметическое значение температуры, измеренное каналом измерителя при i -той заданной температуре.

7.4.9 Вычислить абсолютную погрешность измерения температуры Δt с использованием ИСХ ТС по формуле:

$$\Delta t_i = \max |\Delta t'_N|,$$

где Δt_i – абсолютная погрешность измерения температуры при i -той заданной температуре ($i \in \{1, 2, \dots, 5\}$), °С.

Результаты проверки считать удовлетворительными, если абсолютная погрешность измерения температуры Δt_i с использованием ИСХ ТС не превышает пределов допускаемой абсолютной погрешности измерений температуры, указанных в таблице 4.

Таблица 4.

Измеряемая температура t , °С	Пределы допускаемой абсолютной погрешности измерений температуры, °С
$-50 \leq t < 0$	$\pm 0,1$
$0 \leq t \leq 100$	$\pm 0,05$
$100 < t \leq 200$	$\pm 0,1$

7.5 Проверка абсолютной погрешности измерения сопротивления и температуры с использованием ИСХ ТС по ГОСТ 6651 (для модификаций «Термоизмеритель ТМ-12м.4» и «Термоизмеритель ТМ-12м.5»)

7.5.1 Установить в измерителе режим «ИЗМЕРЕНИЕ».

7.5.2 Выбрать, руководствуясь п. 7.4.2 и 7.4.4 требуемую ИСХ в соответствии с таблицей 5 (для диапазонов температур от минус 50 °С до 200 °С).

Таблица 5

№ канала	ИСХ	R , Ом	t , °С	R , Ом	t , °С	R , Ом	t , °С	R , Ом	t , °С
1	50М	40,2	-45,5	50,0	0,0	69,3	90,0	87,9	177,2
2	50М		-45,5		0,0		90,0		177,2
3	50П		-49,0		0,0		98,5		196,6
4	Pt50		-49,8		0,0		100,0		199,8
5	100М	80,4	-45,5	100,0	0,0	138,5	90,0	175,8	177,2
6	100П		-49,0		0,0		98,5		196,6
7	100П		-49,0		0,0		98,5		196,6
8	Pt100		-49,8		0,0		100,0		199,8
9	500М	402,0	-45,5	500,0	0,0	693,0	90,0	879,0	177,2
10	Pt500		-49,8		0,0		100,0		199,8
11	500П		-49,0		0,0		98,5		196,6
12	Pt500		-49,8		0,0		100,0		199,8

7.5.3 Установить на магазине сопротивлений значение сопротивления R 40,2 Ом. По четырёхпроводной схеме подключить магазин сопротивлений к «Теркону». Выполнить измерение его сопротивления B_i , после чего отключить «Теркон» от магазина сопротивлений.

7.5.4 Вычислить по интерполяционным уравнениям ГОСТ 6651 с точностью до 0,01 °С значение температуры T_b , соответствующее измеренному сопротивлению B_i для выбранной ИСХ.

7.5.5 Подключить по четырёхпроводной схеме магазин сопротивлений к разъёму 1 канала измерителя.

7.5.6 Спустя 1 минуту зафиксировать результаты измерений температуры X_i в протоколе поверки.

7.5.7 Перевести измеритель в режим измерения сопротивления нажав клавишу \checkmark на панели измерителя, нажать клавишу «ВВОД» и зафиксировать с точностью до 0,001 Ом результат измерения R_i в протоколе поверки.

7.5.8 Выполнить операции 7.5.3÷7.5.7 для каждого канала измерителя и каждого значения сопротивления R , указанного в таблице 5.

7.5.9 Для модификаций «Термоизмеритель ТМ-12м.4» и «Термоизмеритель ТМ-12м.5»: Установить в измерителе режим «ИЗМЕРЕНИЕ». Выбрать, руководствуясь 7.4.2 и 7.4.4, требуемую НСХ (для диапазонов температур от минус 145 °С до минус 50 °С и от 200 °С до 700 °С) в соответствии с таблицей 6.

Таблица 6

№ канала	1	2	3	4	5	6	7	8
НСХ	100П–	Pt100–	50П+	Pt50+	100П–	Pt100–	50П+	Pt50+
R , Ом	42,0		100,0		60		172	
t , °С	–142,4	–144,5	262,0	266,4	–99,1	–100,6	683,5	695,9
Примечание: t – округлённое значение температуры, соответствующее по данной НСХ сопротивлению R								

7.5.10 Выполнить операции 7.5.3÷7.5.7 для каналов и значений сопротивления R , указанных в таблице 6.

7.5.11 Вычислить абсолютную погрешность измерения температуры для каждой измеренной температуры без учета погрешности ТС по формуле:

$$\Delta C_i = |X_i - T_i|$$

7.5.12 Вычислить для каждого канала измерителя абсолютную погрешность при представлении результатов измерений в единицах сопротивления по формуле:

$$\Delta R_i = \max |R_i - B_i|$$

где B_i – значение сопротивления, измеренное «Терконом», Ом;

R_i – значение сопротивления, измеренное каналом измерителя при i -том заданном сопротивлении, Ом.

Результаты проверки считать удовлетворительными, если абсолютная погрешность:

- при представлении результатов измерений в единицах сопротивления ΔR находится в пределах $\pm(0,006 + 4 \cdot 10^{-5} \cdot R)$ Ом, где R – измеряемое сопротивление ТС, Ом;
- измерения температуры без учёта погрешности ТС находится в пределах $\pm(0,03 + 2 \cdot 10^{-4} \cdot |t|)$ °С, где t – температура ТС, °С.

7.6 Проверка абсолютной погрешности измерения ТЭДС и температуры с использованием ИСХ и НСХ ТП по ГОСТ Р 8. 585 (для модификации «Термоизмеритель ТМ-12м.5»)

7.6.1 На задней стенке обоих коммутаторов, со стороны подключения ТП, разместить датчик измерителя температуры многоканального прецизионного «Термоизмеритель ТМ-12». Датчик разместить таким образом, чтобы обеспечить надёжный тепловой контакт со стенкой. Подсоединённый датчик следует изолировать

снаружи слоем теплоизолятора (например, вата хлопковая или «Изоспан В») толщиной не менее 10 мм.

7.6.2 Включить измеритель и выдержать его во включённом состоянии в течение 60 мин. Сформировать ИСХ ТП – ТП1, ТП2, ТП3, выполнив следующие действия:

- выбрать в меню настройки параметров измерителя пункт «ФОРМИРОВАНИЕ ИСХ ДЛЯ ТП», после чего на дисплее появится сообщение, предлагающее выбрать характеристику, которую требуется сформировать:

ВЫБЕРИТЕ ИСХ ДЛЯ ФОРМИРОВАНИЯ:
ТП1 ТП2 ТП3

- чтобы выбрать нужную характеристику, клавишей TAB установить на неё курсор и нажать клавишу ВВОД;

- с помощью клавиш TAB, \wedge и \vee выбрать 5 реперных точек для ТП1 и 4 реперные точки для ТП2 и ТП3 в соответствии с таблицей 7 и нажать клавишу «ВВОД»;

- с помощью клавиш TAB, \wedge и \vee для каждой реперной точки указать точное значение температуры в соответствии с таблицей 7 и нажать клавишу «ВВОД»;

- с помощью клавиш TAB, \wedge и \vee указать точное значение температуры в каждой реперной точке в соответствии с таблицей 7 и нажать клавишу «ВВОД», появится надпись «ИСХ ТП сформирована!».

7.6.3 В качестве значения ТЭДС следует взять значения для НСХ типа S, B и L по ГОСТ Р 8.585 в соответствии с таблицей 7, выполнив действия по 7.4.2.

7.6.4 Используя клавиши TAB, \wedge или \vee выбрать тип НСХ ТП в соответствии с указаниями таблицы 8.

Таблица 7

ИСХ ТП1: Значения ТЭДС и температуры по НСХ типа S по ГОСТ Р 8.585		ИСХ ТП2: Значения ТЭДС и температуры по НСХ типа B по ГОСТ Р 8.585		ИСХ ТП3: Значения ТЭДС и температуры по НСХ типа L по ГОСТ Р 8.585	
ТЭДС, мВ	Температура, °С	ТЭДС, мВ	Температура, °С	ТЭДС, мВ	Температура, °С
0,000	0,010	0,291	250,00	-9,203	-190,0
1,715	231,928	2,165	660,000	-5,641	-100,00
3,447	419,527	6,995	1220,00	-1,242	-20,00
5,860	660,323	13,591	1800,00	0,000	0,01
10,575	1084,620				

7.6.5 Подключить все каналы измерителя параллельно к выходу калибратора компаратора Р3003. К этому же выходу подключить мультиметр 34401А (далее – мультиметр).

7.6.6 Задать с помощью компаратора значение ТЭДС U в соответствии с таблицей 8. Зафиксировать результаты измерений ТЭДС E_{xi} мультиметром. Отключить мультиметр от компаратора.

7.6.7 Зафиксировать результат измерений температуры свободных концов для каждого коммутатора t_x , измеренный измерителем температуры многоканальным прецизионным «Термоизмеритель ТМ-12», для НСХ типа S0 и типа B принять $t_x = 0$ °С.

7.6.8 Вычислить по интерполяционным уравнениям ГОСТ Р 8.585 с точностью до 0,01 °С значение ТЭДС свободных концов E_{0i} для каждого i -го канала, используя значение измеренной температуры свободных концов t_x .

7.6.9 Вычислить значение ТЭДС, с учётом температуры свободных концов по формуле:

$$E_i = E_{xi} + E_{0i}$$

7.6.10 По интерполяционным уравнениям ГОСТ Р 8.585, вычислить температуру T_i , используя значение ТЭДС E_i с учётом типа НСХ по каждому каналу.

7.6.11 Подключить компаратор к разъёму соответствующего канала измерителя. Спустя 1 минуту зафиксировать X_i – результаты измерений температуры измерителем.

7.6.12 Нажать на панели измерителя кнопку \wedge и установить представление результатов измерений в единицах ТЭДС. Спустя 1 минуту зафиксировать результаты измерений U_i измерителем.

7.6.13 Выполнить операции 7.6.5÷7.6.12 для каждого канала измерителя и каждого значения ТЭДС U , указанной в таблице 8. В таблице приведены значения температур при условии нахождения свободных концов ТП в температуре плюс 23,0 °С. У ТП типа В температура свободных концов равна 0 °С.

Таблица 8

№ канала	НСХ	U , мВ	t , °С	U , мВ	t , °С	U , мВ	t , °С
1	М	-5,00	109,1	-1,0	0,2	3,0	85,0
2	К	-5,00	-118,0	25,0	623,9	50,0	1257,7
3	L	-5,00	-58,6	25,0	342,3	50,0	627,0
4	J	-5,00	-80,9	25,0	478,2	50,0	888,8
5	T	-5,00	126,5	0,0	23,0	10,0	230,1
6	S	0,00	23,0	5,0	589,4	10,0	1046,8
7	S0	0,00	0,0	5,0	576,5	10,0	1035,6
8	N	0,00	23,0	25,0	727,5	42,0	1166,7
9	В	0,40	289,8	5,0	1018,0	10,0	1491,4
10	ИСХ ТП1	0,00	23,0	1,0	162,6	10,0	1046,8
11	ИСХ ТП2	1,00	449,6	5,0	1018,0	10,0	1491,4
12	ИСХ ТП3	-9,00	142,6	-7,0	-97,2	-3,0	-24,2

Примечание – t – округлённое значение температуры, соответствующее по данной НСХ ТЭДС U , при температуре свободного конца 0 °С

7.6.14 Вычислить для каждого канала абсолютную погрешность измерения температуры по формуле:

$$\Delta t_i^N = X_i - T_i$$

где Δt_i^N – абсолютная погрешность измерения температуры для каждого канала ($i \in \{1, 2, \dots, 12\}$), в каждой измеряемой точке ($N \in \{1, 2, 3\}$), °С.

7.6.15 Вычислить для каждого канала абсолютную погрешность при представлении результатов измерений в единицах ТЭДС ΔU_N по формуле:

$$\Delta U_i^N = U_i - E_{xi}$$

где ΔU_i^N – абсолютная погрешность измерения ТЭДС для каждого канала ($i \in \{1, 2, \dots, 12\}$), в каждой измеряемой точке ($N \in \{1, 2, 3\}$), мВ.

Результаты проверки считать удовлетворительными, если по всем подключённым датчикам отображаются значения ТЭДС и температуры, абсолютная погрешность измерения:

- ТЭДС ΔU находится в пределах $\pm (0,006 + 4 \cdot 10^{-5} \cdot |U|)$ мВ;
- температуры ТП с заданными ИСХ находится в пределах, указанных в таблице 9;
- погрешность измерения температуры ТП Δt с заданными НСХ либо ИСХ находится в пределах, указанных в таблице 9.

Таблица 9

Тип ТП	Диапазон, °С		Пределы допускаемой абсолютной погрешности	
			по ИСХ, °С	по НСХ, °С
S	от минус 50	до 0 °С	$\pm (1,2 + 2,1 \cdot 10^{-3} \cdot t)^*$	$\pm (1,0 + 2,7 \cdot 10^{-3} \cdot t)$
	от 0	до 140 °С	$\pm (1,2 - 2,1 \cdot 10^{-3} \cdot t)$	$\pm (1,0 - 2,7 \cdot 10^{-3} \cdot t)$
	от 140	до 1768 °С	$\pm 0,9$	$\pm 0,6$
B	от 250	до 449 °С	$\pm (3,7 - 0,004 \cdot t)$	$\pm (3,4 - 0,004 \cdot t)$
	от 449	до 1820 °С	$\pm 1,9$	$\pm 1,6$
L	от минус 200	до минус 15,8 °С	$\pm 0,7$	0,3
	от минус 15,8	до 0 °С	$\pm (1,0 + 19,0 \cdot 10^{-3} \cdot t)$	
	от 0	до 15,5 °С	$\pm (1,0 - 19,4 \cdot 10^{-3} \cdot t)$	
	от 15,5	до 800 °С	$\pm 0,7$	
K	от минус 200	до минус 25,9 °С	$\pm 0,7$	0,3
	от минус 25,9	до 0 °С	$\pm (1,0 + 11,6 \cdot 10^{-3} \cdot t)$	
	от 0	до 25,0 °С	$\pm (1,0 - 12,0 \cdot 10^{-3} \cdot t)$	
	от 25,0	до 1372 °С	$\pm 0,7$	
N	от минус 200	до минус 39,1 °С	$\pm 0,7$	0,6
	от минус 39,1	до 0 °С	$\pm (1,0 + 7,7 \cdot 10^{-3} \cdot t)$	
	от 0	до 37,7 °С	$\pm (1,0 - 8,0 \cdot 10^{-3} \cdot t)$	
	от 37,7	до 1300 °С	$\pm 0,7$	
T	от минус 200	до минус 26,6 °С	$\pm 0,7$	0,3
	от минус 26,6	до 0 °С	$\pm (1,0 + 11,3 \cdot 10^{-3} \cdot t)$	
	от 0	до 25,2 °С	$\pm (1,0 - 11,9 \cdot 10^{-3} \cdot t)$	
	от 25,2	до 400 °С	$\pm 0,7$	
J	от минус 210	до минус 20 °С	$\pm 0,7$	0,3
	от минус 20	до 0 °С	$\pm (1,0 + 14,9 \cdot 10^{-3} \cdot t)$	
	от 0	до 19,6 °С	$\pm (1,0 - 15,3 \cdot 10^{-3} \cdot t)$	
	от 19,6	до 1200 °С	$\pm 0,7$	
M	от минус 200	до минус 24,0 °С	$\pm 0,7$	0,4
	от минус 24,0	до 0 °С	$\pm (1,0 + 12,4 \cdot 10^{-3} \cdot t)$	
	от 0	до 23,0 °С	$\pm (1,0 - 13,2 \cdot 10^{-3} \cdot t)$	
	от 23,0	до 100 °С	$\pm 0,7$	
S0**	- от минус 50	до 0 °С	-	$\pm (1,0 + 3,4 \cdot 10^{-3} \cdot t)$
	- свыше 0	до плюс 140 °С		$\pm (1,0 - 3,4 \cdot 10^{-3} \cdot t)$
	свыше плюс 140	до плюс 1768 °С		$\pm 0,5$

* t – измеряемая температура, °С

** ТП с типом НСХ S по ГОСТ Р 8.585 без компенсации температуры свободных концов ТП

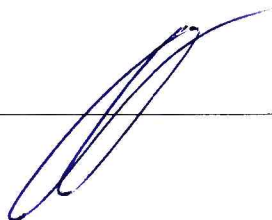
8 ОФОРМЛЕНИЕ РЕЗУЛЬТАТОВ ПОВЕРКИ

При положительных результатах поверки выдается свидетельство о поверке по форме, установленной Приказом Министерства промышленности и торговли РФ № 1815 от 02.06.2015. На оборотной стороне свидетельства о поверке дополнительно указывается ID номер и, в случае, если представлено менее 12 термометров сопротивления, входящих в комплект измерителя, указываются заводские номера ТС с номерами каналов, к которым они подключаются. Поверочное клеймо наносится на свидетельство о поверке.

При отрицательных результатах поверки выдается извещение о непригодности к применению с указанием причин непригодности по форме, установленной Приказом Министерства промышленности и торговли РФ № 1815 от 02.06.2015.

РАЗРАБОТАЛ:

Нач. сектора ФГУП «СНИИМ»



Д.А. Гривастов

ПРИЛОЖЕНИЕ А
(обязательное)

Металлический блок для выравнивания температурного поля

Краткое описание

Металлический блок для выравнивания температурного поля (далее – блок) предназначен для уменьшения неравномерности температуры в местах размещения эталонного термометра и ТС поверяемого прибора.

Блок изготавливается из меди, никеля, алюминия (а также сплавов на их основе) или стали. Расположение гнёзд для ТС и эталонного термометра выполняется в соответствии с рисунком А.1.

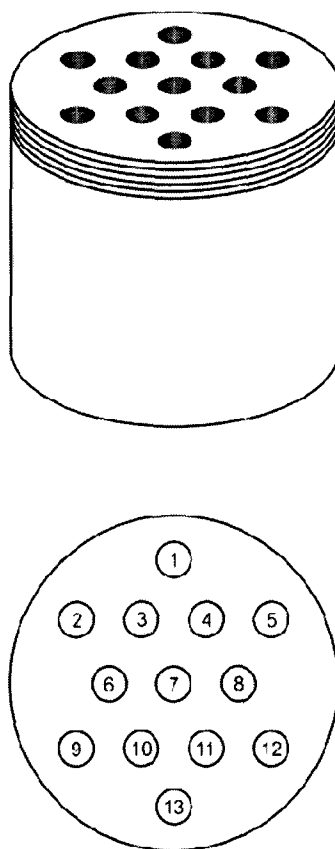


Рисунок А.1

Диаметр гнёзд, глубина гнёзд и длина выравнивающего блока выбирается исходя из диаметров эталонного термометра и ТС и требований к глубине погружения эталонного термометра и ТС, изложенных в их эксплуатационной документации.

Для предотвращения контакта эталонного термометра и ТС с рабочей жидкостью жидкостного термостата, блок оснащается плотно навинчивающейся трубкой, через которую продеваются выводы эталонного термометра и ТС. Торцы трубки, выводы эталонного термометра и ТС следует изолировать снаружи слоем теплоизолятора (при температурах до 100 °С – вата хлопковая или «Изоспан В», при температурах от 100 до 200 °С – стекловолокно) толщиной не менее 30 мм.

Указания по применению

Корпус блока должен быть полностью погружён в рабочий объём термостата и не должен препятствовать предусмотренной конструкцией термостата циркуляции рабочей жидкости.

Эталонный термометр размещают в гнезде 7.

Перед первым использованием блока в термостате при данной температуре необходимо оценить неравномерность распределения температуры между его гнездами. Для этого в установившемся температурном режиме (изменение температуры в термостате не более $0,01\text{ }^{\circ}\text{C}$ в течение 15 минут) в соседние гнезда помещают два ТС, выдерживают не менее 15 минут, затем измеряют их сопротивление, получая значения $R_{1(1)}$ и $R_{2(1)}$ (с погрешностью измерений в температурном эквиваленте не более $\pm 0,005\text{ }^{\circ}\text{C}$).

После этого один из термометров перемещают в наиболее удалённые гнезда блока, выдерживают не менее 15 минут, затем вновь измеряют сопротивление обоих термометров, получая значения $R_{1(2)}$ и $R_{2(2)}$.

Вычисляют значения:

$$\Delta R_{(1)} = R_{1(1)} - R_{2(1)},$$

$$\Delta R_{(2)} = R_{1(2)} - R_{2(2)},$$

а затем
$$\Delta R = |(1 + L_{(1)}/L_{(2)}) \cdot (\Delta R_{(1)} - \Delta R_{(2)})|,$$

где $L_{(1)}$ и $L_{(2)}$ – расстояния между гнездами, в которых размещались ТС при первом и втором измерениях сопротивления соответственно.

Полученное значение в температурном эквиваленте не должно превышать $0,005\text{ }^{\circ}\text{C}$.

ПРИЛОЖЕНИЕ Б
(справочное)

Имитатор сигналов термопар

Краткое описание

Имитатор сигналов термопар (далее – имитатор) предназначен для имитации ТЭДС ТП при настройке и испытаниях прибора.

Имитатор состоит из прецизионного опорного источника напряжения 1 и магазина сопротивлений 2 в соответствии с рисунком Б.1.

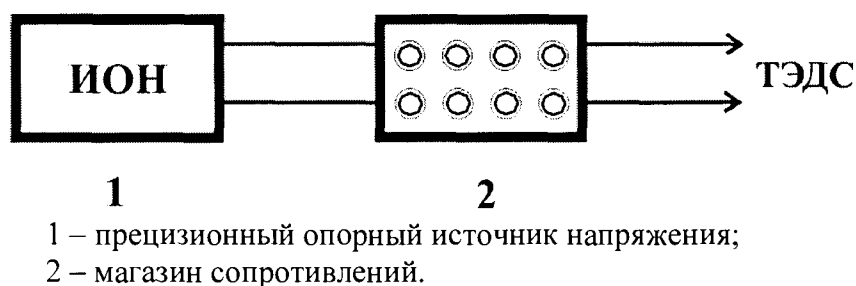


Рисунок Б.1

Напряжение 2,5 В с прецизионного опорного источника напряжения поступает на магазин сопротивления. С помощью декадных переключателей формируется необходимое значение ТЭДС.

Схема электрическая принципиальная прецизионного опорного источника напряжения приведена на рисунке Б.2.

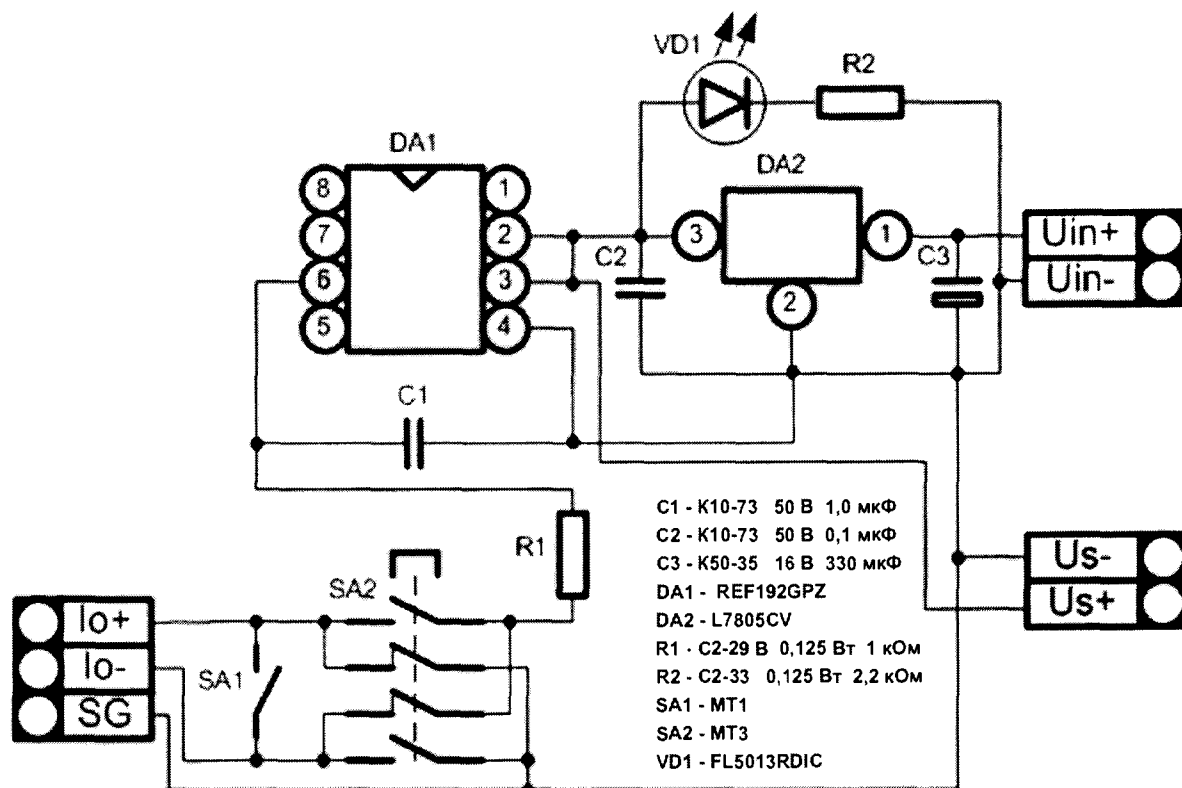


Рисунок Б.2

Указания по применению

Нормальные условия применения имитатора:

- температура окружающей среды $(20 \pm 2) ^\circ\text{C}$;
- относительная влажность воздуха от 25 до 80 %;
- атмосферное давление $(84 - 106,7) \text{ кПа [(630 - 800) мм.рт.ст.]}$.

Рабочие условия применения имитатора:

- температура окружающей среды $(20 \pm 5) ^\circ\text{C}$;
- относительная влажность воздуха от 25 до 80 % в рабочем диапазоне

температур;

- атмосферное давление $(84 - 106,7) \text{ кПа [(630 - 800) мм.рт.ст.]}$.

Подключить имитатор к источнику питания постоянного тока напряжением $(9 \pm 0,5) \text{ В}$, например, к элементу питания 6F22 «Крона».

Подключить к выходу имитатора мультиметр «Agilent 34401A» и измеритель температуры многоканальный прецизионный «Термоизмеритель ТМ-12м.5».

С помощью декадных переключателей установить необходимое значение ТЭДС. Правильность установки значения ТЭДС контролируется мультиметром.