

ОПИСАНИЕ ТИПА СРЕДСТВА ИЗМЕРЕНИЙ

Преобразователи давления измерительные НТ

Назначение средства измерений

Преобразователи давления измерительные НТ (далее - датчики) предназначены для непрерывного, пропорционального преобразования измеряемого избыточного давления в унифицированный выходной токовый сигнал в системах автоматического контроля, регулирования и управления технологическими процессами.

Описание средства измерений

Принцип действия датчика основан на использовании тензоэффекта.

Датчик состоит из чувствительного элемента и электронного преобразователя, помещенных в корпус из коррозионностойкого материала.

Чувствительный элемент датчика представляет собой мостовую схему из 4 резисторов, сформированную на керамическом основании. Под воздействием давления происходит деформация керамического основания, приводящая к изменению сопротивления мостовой схемы, которое преобразуется в электрический сигнал. Электронный преобразователь преобразует электрический сигнал чувствительного элемента в унифицированный токовый выходной сигнал постоянного тока от 4 до 20 мА.

Датчик имеет девять исполнений, отличающихся друг от друга верхним пределом измерений, материалом штуцера, пределами допускаемой основной погрешности.

Фотография общего вида датчика приведена на рисунке 1.

Схема пломбировки датчика при установке на объекте приведена на рисунке 2.



Рисунок 1 - Общий вид преобразователей давления измерительных НТ

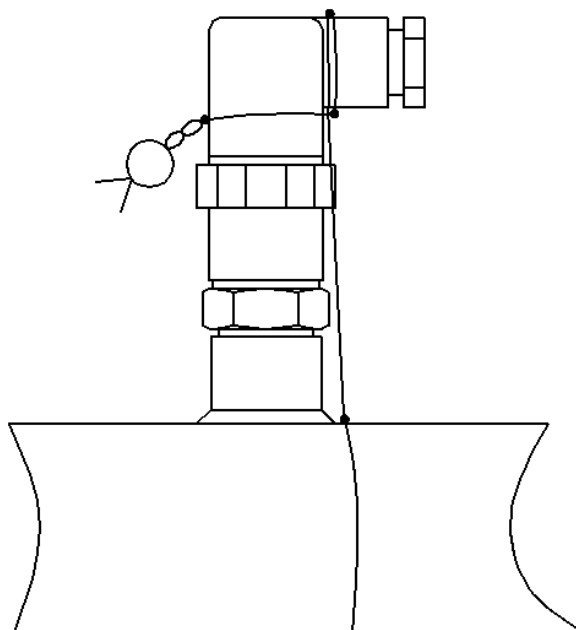


Рисунок 2 - Схема пломбировки преобразователей давления измерительных НТ

Программное обеспечение
отсутствует.

Метрологические и технические характеристики
приведены в таблице 1.

Таблица 1

Наименование характеристики	Значение
Диапазон измерений, МПа	от 0 до 0,1; от 0 до 0,16; от 0 до 0,25; от 0 до 0,4; от 0 до 0,6; от 0 до 0,63*; от 0 до 1,0; от 0 до 1,6; от 0 до 2,5
Пределы допускаемой основной приведенной погрешности (от диапазона измерений выходного сигнала), %	$\pm 0,25$; $\pm 0,5$; $\pm 1,0$
Выходной аналоговый сигнал, мА	от 4 до 20
Вариация выходного сигнала, %, не более	$0,8 \gamma $
Отклонение действительной характеристики преобразования (γ_m) от НСХ, не более	$0,8 \gamma $
Пределы допускаемой дополнительной погрешности, вызванной изменением температуры окружающего воздуха в диапазоне рабочих температур от -40 до $+100$ °С, % от диапазона измерений на 10 °С: -для датчиков с допускаемой основной погрешностью $\pm 0,25$ % -для датчиков с допускаемой основной погрешностью $\pm 0,5$ % -для датчиков с допускаемой основной погрешностью $\pm 1,0$ %	$\pm 0,25$ $\pm 0,5$ $\pm 0,6$
Пределы допускаемой дополнительной погрешности, вызванной изменением: -напряжения питания от номинального значения до предельного, % - внешнего переменного магнитного поля, %	$\pm 0,25$ $\pm 0,25$

Наименование характеристики	Значение
Время установления выходного аналогового сигнала при скачкообразном изменении давления, составляющем 90 % диапазона измерений, с, не более	0,3
Напряжение питания постоянного тока, В	от 20,4 до 26,4
Потребляемая мощность от цепи питания, В·А, не более	0,6
Габаритные размеры (Д×Ш×В), мм, не более	100×35×58
Масса, кг, не более	0,25
Материал изготовления штуцера -код 1 -код 2 -код 3	сталь 12Х18Н10Т ГОСТ 5949-75 сталь 20Х13 ГОСТ 5949-75 латунь Л63 ГОСТ 15527-2004
Группа климатического исполнения по ГОСТ 52931-2008, при температуре эксплуатации от -40 до +100 °С	С4
Устойчивость к механическим воздействиям по ГОСТ Р 52931-2008	N2
Степень защиты по ГОСТ 14254-2015	IP 65
Средняя наработка на отказ, ч	65000
Срок службы, лет	8
* - данное исполнение изготавливается по заказу потребителя.	

Знак утверждения типа

наносится на корпус датчика методом лазерной гравировки или термопечатным способом на этикетку, прикрепленную на корпус датчика, а также типографским способом на паспорт датчика.

Комплектность средства измерений

приведена в таблице 2.

Таблица 2

Наименование	Обозначение	Количество
Преобразователь давления измерительный	НТ	1 шт.
Руководство по эксплуатации*	ТНИВ.406233.002 РЭ	*1 экз. на 10 датчиков, поставляемых в один адрес
Паспорт	ТНИВ.406233.002 ПС	1 экз.

Поверка

осуществляется по документу МИ 1997-89 «Рекомендация. ГСИ. Преобразователи давления измерительные. Методика поверки».

Основные средства поверки:

Рабочий эталон второго разряда по ГОСТ 8.802-2012 - манометры грузопоршневые МП-2,5; МП-6; МП-600 (Регистрационный № 58794-14)

Калибратор многофункциональный и коммуникатор ВЕАМЕХ МС6 (-R) (Регистрационный № 52489-13)

Допускается применение аналогичных средств поверки, обеспечивающих определение метрологических характеристик поверяемых СИ с требуемой точностью.

Знак поверки наносится в паспорт и (или) на свидетельство о поверке.

Нормативные и технические документы, устанавливающие требования к преобразователям давления измерительным НТ

ГОСТ 22520-85 Датчики давления, разрежения и разности давлений с электрическими аналоговыми выходными сигналами ГСП. Общие технические условия

ГОСТ Р 8.802-2012 ГСИ. Государственная поверочная схема для средств измерений избыточного давления до 250 МПа

ГОСТ Р 52931-2008 Приборы контроля и регулирования технологических процессов. Общие технические условия

ТУ РБ 300044107.006-2003 Преобразователи давления измерительные НТ. Технические условия

Изготовитель

Общество с ограниченной ответственностью «ИНТЭП» (ООО «ИНТЭП»), Республика Беларусь

Адрес: 211502, Республика Беларусь, г. Новополоцк, п. Боровуха-1, ул. Армейская, 62

Телефон: +7 (0214) 59-74-47, факс: +7 (0214) 59-77-45

Испытательный центр

Экспертиза проведена Федеральным государственным унитарным предприятием «Всероссийский научно-исследовательский институт метрологической службы»

Адрес: 119361, г. Москва, ул. Озерная, д. 46

Телефон: +7 (495) 437-55-77, факс: +7 (495) 437-56-66

Web-сайт: www.vniims.ru

E-mail: office@vniims.ru

Аттестат аккредитации ФГУП «ВНИИМС» по проведению испытаний средств измерений в целях утверждения типа № 30004-13 от 29.03.2018 г.

Заместитель
Руководителя Федерального
агентства по техническому
регулированию и метрологии

С.С. Голубев

М.п. « ____ » _____ 2018 г.