

ОПИСАНИЕ ТИПА СРЕДСТВА ИЗМЕРЕНИЙ

Резервуары стальные горизонтальные цилиндрические РГС-8

Назначение средства измерений

Резервуары стальные горизонтальные цилиндрические РГС-8 (далее - резервуары) предназначены для хранения и измерений объема нефти и нефтепродукта (нефть, мазут, дизельное топливо) Куйбышевского районного управления АО «Транснефть - Дружба».

Описание средства измерений

Принцип действия резервуаров основан на измерении объема нефтепродукта в зависимости от уровня его наполнения.

Резервуары представляют собой стальные конструкции цилиндрической формы с усеченно-коническими днищами. Каждый резервуар имеет люк замерный, люки-лазы для эксплуатации и приемно-раздаточные патрубки для заполнения и опорожнения. Установка - подземная

Резервуары РГС-8 расположены на территории ЛПДС «Лопатино», Куйбышевское районное управление АО «Транснефть - Дружба».

Эскиз резервуаров стальных горизонтальных цилиндрических РГС-8 представлен на рисунке 1.

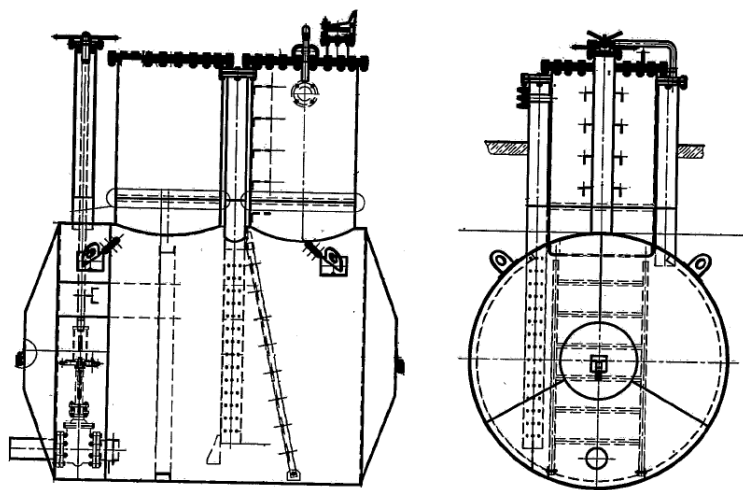


Рисунок 1 – Эскиз резервуаров РГС-8



Рисунок 2 – Общий вид надземной части резервуара РГС-8 зав.№ ЕП-1



Рисунок 3 – Общий вид надземной части резервуара РГС-8 зав.№ ЕП-4



Рисунок 4 – Фотография таблички с заводским номером резервуара РГС-8 зав.№ ЕП-1



Рисунок 5 – Фотография таблички с заводским номером резервуара РГС-8 зав.№ ЕП-4

Пломбирование резервуаров не предусмотрено.

Программное обеспечение
отсутствует

Метрологические и технические характеристики

Основные метрологические и технические характеристики резервуаров приведены в таблицах 1 и 2 соответственно.

Таблица 1 – Основные метрологические характеристики резервуаров

Наименование характеристики	Значение
Номинальная вместимость, м ³	8
Пределы допускаемой относительной погрешности определения вместимости резервуара, %	± 0,25

Таблица 2 – Основные технические характеристики резервуаров

Наименование характеристики	Значение характеристики
Температура окружающей среды при эксплуатации, °С	от - 40 до + 50
Средний срок службы, лет, не менее	30

Знак утверждения типа

наносится на титульный лист паспорта резервуара типографским способом.

Комплектность средства измерений

Таблица 3 – Комплект поставки резервуаров

Наименование	Обозначение	Количество
Резервуар стальной горизонтальный цилиндрический	РГС-8	1
Паспорт	-	1
Градуировочная таблица	-	1

Сведения о методиках (методах) измерений

ФР.1.29.2021.40081 «Государственная система обеспечения единства измерений. Масса нефтепродуктов. Методика измерений косвенным методом статических измерений в горизонтальных резервуарах»

ФР.1.29.2021.40086 «Государственная система обеспечения единства измерений. Масса нефти. Методика измерений косвенным методом статических измерений в горизонтальных резервуарах»

Нормативные документы, устанавливающие требования к резервуарам стальным горизонтальным цилиндрическим РГС-8

Приказ Федерального агентства по техническому регулированию и метрологии от 7 февраля 2018 г. № 256 «Об утверждении Государственной поверочной схемы для средств измерений массы и объема жидкости в потоке, объема жидкости и вместимости при статических измерениях, массового и объемного расходов жидкости»

Изготовитель

Куйбышевское районное управление Акционерного общества «Транснефть - Дружба» (КРУ АО «Транснефть - Дружба»)

ИНН 3235002178

Юридический адрес: 241020, г. Брянск, ул. Уральская, д. 113

Адрес: 443020, г. Самара, ул. Ленинская, д. 93а

Телефон: 8 (846) 9998640

Web-сайт: <https://druzhba.transneft.ru>

Испытательный центр

Федеральное бюджетное учреждение «Государственный региональный центр стандартизации, метрологии и испытаний в Самарской области» (ФБУ «Самарский ЦСМ»)

Адрес: 443013, г. Самара, проспект Карла Маркса, д. 134

Телефон(факс): 8 (846) 3360827

Web-сайт: <http://samaragost.ru>

E-mail: info@samaragost.ru

Аттестат аккредитации ФБУ «Самарский ЦСМ» по проведению испытаний средств измерений в целях утверждения типа № RA.RU.311281 от 16 ноября 2015 г.

