

УТВЕРЖДАЮ

Заместитель генерального директора по метрологии,
руководитель службы по обеспечению единства измерений

УТВЕРЖДАЮ

Директор
ООО «НПО САУТ»

Ю. М. Суханов

В.И. Головин

«19» апреля 2017 г.

» апреля 2017 г.



Государственная система обеспечения единства измерений

Блок связи БС-ДПС/М

Методика поверки
04Б.13.00.00 МП

Екатеринбург

2017 г.

СОДЕРЖАНИЕ

1. ВВЕДЕНИЕ	3
2. ОПЕРАЦИИ ПОВЕРКИ.....	3
3. СРЕДСТВА ПОВЕРКИ	3
4. ТРЕБОВАНИЯ К КВАЛИФИКАЦИИ ПОВЕРИТЕЛЕЙ.....	4
5. ТРЕБОВАНИЯ БЕЗОПАСНОСТИ	4
6. УСЛОВИЯ ПОВЕРКИ.....	4
7. ПРОВЕДЕНИЕ ПОВЕРКИ	4
7.1 Внешний осмотр	4
7.2 Подготовка к работе	4
7.3 Идентификация программного обеспечения.	5
7.4 Опробование	5
7.5 Определение абсолютной погрешности преобразования скорости	8
7.6 Определение абсолютной погрешности преобразования пройденного пути.....	8
8. ОФОРМЛЕНИЕ РЕЗУЛЬТАТОВ ПОВЕРКИ.....	9
ПРИЛОЖЕНИЕ А	10

1. ВВЕДЕНИЕ

Настоящая методика поверки распространяется на блок связи БС-ДПС/М-CAN, БС-ДПС/М-БЗС-CAN (далее БС-ДПС/М).

Методика поверки устанавливает порядок проведения первичной, периодической и внеочередной поверки.

Межповерочный интервал: 7 лет.

2. ОПЕРАЦИИ ПОВЕРКИ

При проведении поверки БС-ДПС/М должны быть выполнены операции, представленные в таблице 1.

Таблица 1 – Операции поверки

Наименование операции	Номер пункта методики поверки	Обязательность выполнения операции при:	
		первичной поверке	периодической поверке
Внешний осмотр	7.1	+	+
Подготовка к работе	7.2	+	+
Идентификация программного обеспечения	7.3	+	+
Опробование	7.4	+	+
Определение погрешности преобразования скорости	7.5	+	+
Определение погрешности преобразования пути	7.6	+	+

3. СРЕДСТВА ПОВЕРКИ

При проведении поверки БС-ДПС/М должны применяться средства поверки, представленные в таблице 2.

Таблица 2 – Средства поверки

Номер пункта методики поверки	Наименование и тип основного или вспомогательного средства поверки, и его основные характеристики
7.5; 7.6	Частотомер электронно-счетный ЧЗ-85/3. Счёт импульсов: от 0 до $6,8 \cdot 10^6$ имп ± 1 имп; Частота: от 1 до 900 Гц $\pm 0,1$ %.
7.2 – 7.6	Блок БС-КПА/БЛОК (далее БС-КПА/БЛОК). Наличие функции генерации электрических колебаний с частотой от 1 до 3000 Гц и функции генерации количества импульсов от 0 до $6,8 \cdot 10^6$ имп.
7.2 – 7.6	Узел безопасности. Обработка данных, поступающих из различных каналов информации, и формирование управляющих сигналов.
7.2 – 7.6	Монитор 5*. Функция отображения измеряемых параметров на экране монитора.

Средства измерений, применяемые для поверки, должны иметь действующие свидетельства о поверке.

Для проведения поверки допускается применение других средств измерений, не приведенных в таблице 2, при условии обеспечения ими необходимой точности измерений.

*Допускается применение иных типов Мониторов с функцией отображения измеряемых параметров на экране монитора.

4. ТРЕБОВАНИЯ К КВАЛИФИКАЦИИ ПОВЕРИТЕЛЕЙ

К проведению поверки допускаются лица, изучившие Руководство по эксплуатации на блок связи БС-ДПС/М и имеющие группы допуска по электробезопасности не ниже III.

5. ТРЕБОВАНИЯ БЕЗОПАСНОСТИ

В целях обеспечения требований по электробезопасности при работе в электроустановках и проведении испытаний необходимо перед началом проверок подключить защитное заземление.

К контуру заземления должны быть подключены соответствующие контакты розеток, с помощью которых осуществляется электропитание персонального компьютера.

6. УСЛОВИЯ ПОВЕРКИ

При проведении поверки должны обеспечиваться следующие условия:

- | | |
|--|----------|
| - температура окружающего воздуха, °С | 25 ± 10; |
| - относительная влажность, % | до 85; |
| - напряжение питания постоянного тока, В | 50 ± 5. |

7. ПРОВЕДЕНИЕ ПОВЕРКИ

7.1 Внешний осмотр

При внешнем осмотре проверяется:

- наличие пломб предприятия-изготовителя;
- правильность маркировки и четкость нанесения обозначений;
- отсутствие механических повреждений, загрязнений;
- наличие и прочность крепления разъемов;
- отсутствие следов коррозии, отсоединившихся или слабо закрепленных элементов.

Если хотя бы одно из условий не выполняется, то БС-ДПС/М на поверку не допускается.

7.2 Подготовка к работе

Перед выполнением поверки проводятся технические и организационные мероприятия по обеспечению безопасности поверочных работ в соответствии с действующими правилами и руководствами по эксплуатации применяемого оборудования.

Собирается схема поверки в соответствии с приложением А. Включается БС-КПА/БЛОК. Запускается программа «APPI_stand.exe». В меню «Настройка» выбирается подменю «Скорость CAN1» и задается значение «100 кбит/с». Затем выбирается подменю «Скорость CAN4» и задается значение «50 кбит/с». В меню «Настройка» выбирается «Источник питания» и

устанавливается «50 В». В меню «Окна» выбирается «Напряжение». В появившемся окне «Напряжение» выбирается «50» (рисунок 1).

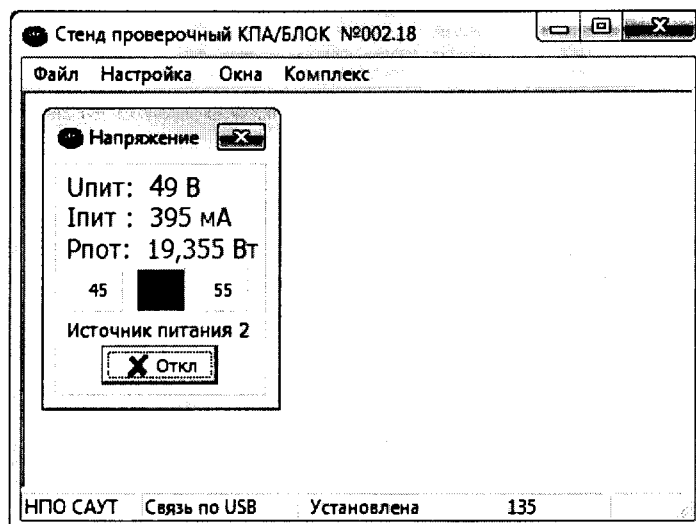


Рисунок 1. Окно выбора напряжения питания.

На экране Монитора 5 (далее – Монитор) появится загрузочное окно.

7.3 Идентификация программного обеспечения.

В меню «Окна» выбрать «Имитация сигналов». В появившемся окне «Имитация внешних сигналов» выбирается вкладка «№ версий». В блоке «Настройка» выбирается «БЛОК» и нажимается кнопка «Отключено». После этого нажимается кнопка «Запрос». Дождаться появления идентификационных данных ПО. Идентификационные данные ПО должны совпадать с указанными в таблице 3

Таблица 3 – Идентификационные данные ПО

Название	Версия	Цифровой идентификатор
БС-ДПС-CAN	Не ниже 1.0	05*

*Значение цифрового идентификатора ПО может меняться в зависимости от версии ПО

Если считанные данные не совпадают с данными таблицы 3, то БС-ДПС/М бракуется и дальнейшая поверка не производится.

7.4 Опробование

При проведении первичной поверки в окне «Имитация внешних сигналов» выбирается меню «МПХ». В меню «МПХ» нажимается кнопка «Отключено», при этом надпись на кнопке меняется на «Включено»: кнопки «Запись», «Чтение», «Отмена», «Один» становятся активными; затем нажимается кнопка «Один». В раскрывающемся меню выбирается «Диаметр бандажа колеса 1, мм» и вводится значение 1250, нажимается кнопка «Запись». Затем нажимается кнопка «Один», для «Диаметра бандажа колеса 2, мм» аналогично вводится значение 1250, нажимается кнопка «Запись». Затем нажимается кнопка «Один», выбирается «Число зубьев ДПС» и вводится значение 42, нажимается кнопка «Запись». (рисунок 2), затем нажимается кнопка «Включено» и закрывается окно «Имитация внешних сигналов». Нажимается в окне «Напряжения» кнопка «Откл».

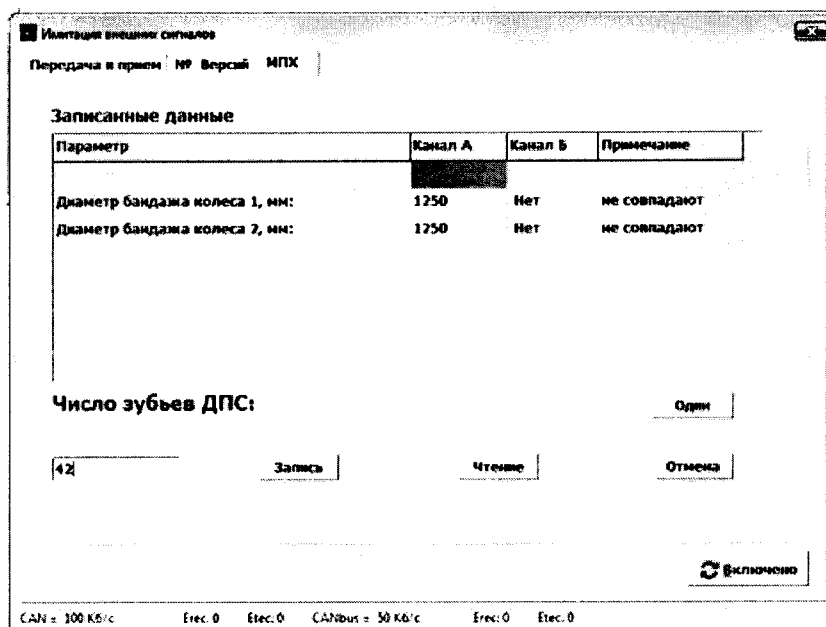


Рисунок 2. Окно «Имитация внешних сигналов».

При проведении периодической поверки и после ремонта, параметры, записанные в БС-ДПС/М, считываются с помощью программы «APPI_stand.exe» следующим образом: в меню «Окна» выбирается «Имитация сигналов», в появившемся окне выбирается вкладка «МПХ» (рисунок 3).

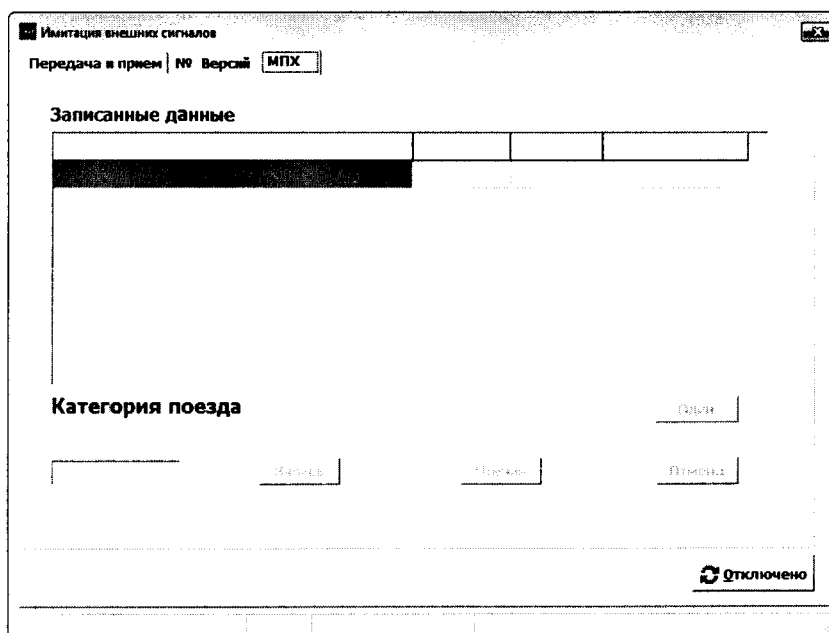


Рисунок 3. Окно «Имитация внешних сигналов», вкладка «МПХ».

В окне «Напряжение» нажать кнопку «50 В», в окне «Имитация внешних сигналов» нажимается кнопка «Отключено» – при этом надпись на кнопке меняется на «Включено»: кнопки «Запись», «Чтение», «Отмена», «Один» становятся активными (рисунок 4).

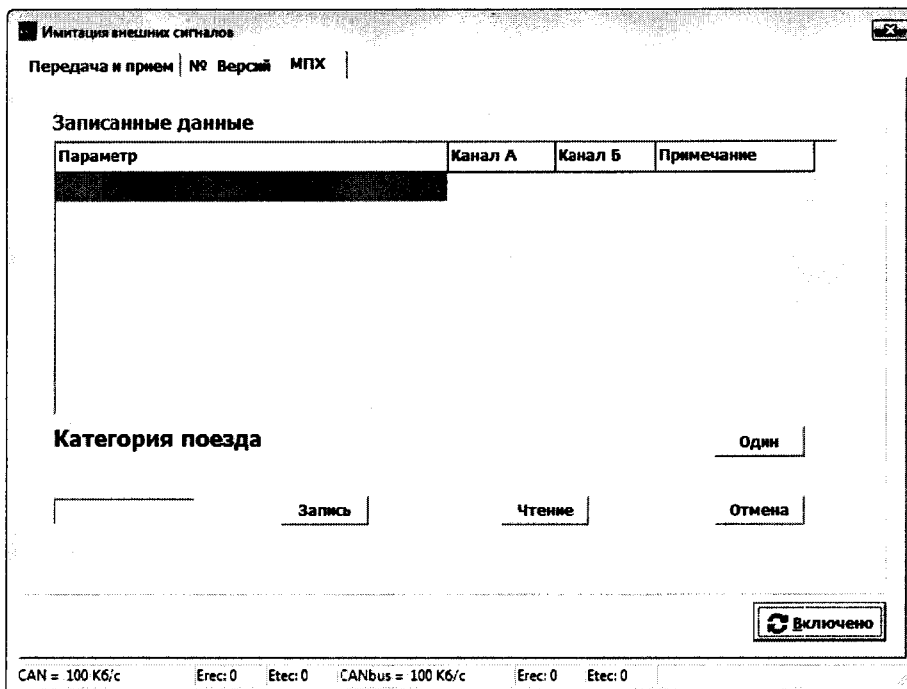


Рисунок 4. Окно «Имитация внешних сигналов», вкладка «МПХ».

Нажимается кнопка «Чтение», при этом происходит считывание параметров запрограммированных в БС-ДПС/М. Нажимается кнопка «Включено» и закрывается окно «Имитация внешних сигналов».

В меню «Окна» нажимается «Скорость». Появится окно «Имитация скорости» (Рисунок 5), в котором нажимается кнопка «>>>». В меню «ИДПС» выбирается «2». Нажимается кнопка «Чтение». В поле ввода «Бандаж №1» и «Бандаж №2» должно появиться значение, отличное от нуля. Задается бегунком значение скорости « V_y », отличное от нуля и не превышающее 300 км/ч. Контролируется индикация « V_y » на Мониторе. Если индикация скорости отсутствует, то БС-ДПС/М бракуется и дальнейшая поверка не производится.

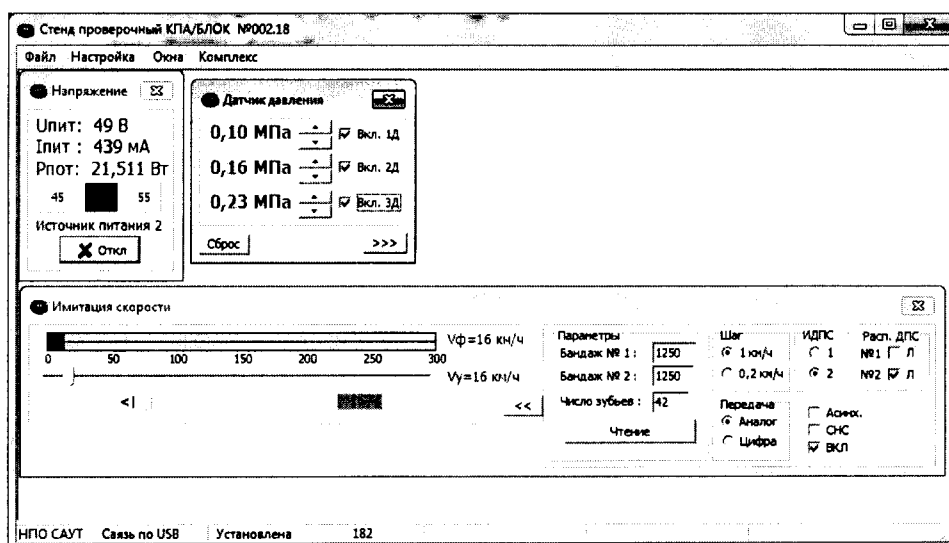


Рисунок 5. Окно «Имитация скорости».

7.5 Определение абсолютной погрешности преобразования скорости

В меню «Окна» нажимается «Скорость», затем в окне «Имитация скорости» (см. Рисунок 5) в подменю параметра «Шаг» выбирается значение «0,2 км/ч», затем в подменю параметра «Передача» выбирается значение «Аналог». Бегунком задается скорость 30 км/ч. Считываются показания частотомера, установленного в режиме измерений частоты с включенным фильтром низких частот (далее – ФНЧ), и измеренное значение скорости, индуцируемое на экране Монитора.

Абсолютная погрешность преобразования скорости вычисляется по формуле:

$$\Delta = v_{изм} - v_{расч}, \text{ км/ч} \quad (1),$$

где $v_{изм}$ – значение скорости, считанное с экрана Монитора, км/ч;
 $v_{расч}$ – расчетное значение скорости, км/ч.

Расчетное значение скорости вычисляется по формуле:

$$v_{расч} = 3,6 \cdot \pi \cdot \frac{D}{1000 \cdot k} \cdot f, \text{ км/ч} \quad (2),$$

где D - диаметр бандажа, мм (определяется автоматически в окне «Имитация скорости»);
 f - частота следования импульсов датчика угла поворота (показания частотомера), Гц;
 π - принимается равным 3,141592654 (для получения точного результата измерений число π необходимо принимать с точностью до 9-го знака);

k – количество зубьев датчика скорости (определяется автоматически в меню «Имитация скорости» в подменю «Число зубьев»).

Измерения проводятся в точках 30, 75, 150, 225 и 300 км/ч.

После проведения измерений бегунком задать скорость «Vу» = 0 км/ч.

Если абсолютная погрешность преобразования скорости превышает $\pm 1,2$ км/ч, то БС-ДПС/М бракуется и дальнейшая поверка не производится.

7.6 Определение абсолютной погрешности преобразования пройденного пути.

БС-КПА/БЛОК имитирует сигналы от датчика поворота колесной пары.

Перед включением имитации скорости рассчитывается координата старта по формуле:

$$S_{нач} = x \cdot 1000 + p \cdot 100 + h, \text{ м} \quad (3),$$

где x – целое число километров (км);

p – целое число пикетов (пк);

h – целое число метров (м),

$S_{нач}$ – координата начала отсчета пройденного пути.

x , p и h – отображаются в окне монитора перед буквами «км», «пк» и «м» - соответственно.

Частотомер переводится в режим счета импульсов со включенным ФНЧ. В окне «Имитация скорости» снимается галочка «ВКЛ» и устанавливается скорость 40 км/ч. После этого устанавливается галочка «ВКЛ». Следует убедиться в наличии индикации скорости на экране Монитора. Выдержав прибор не менее 10 секунд, убрать галочку «ВКЛ». После этого производится расчет конечной координаты по формуле:

$$S_{кон} = x \cdot 1000 + p \cdot 100 + h, \text{ м} \quad (4),$$

где x – целое число километров (км);

p – целое число пикетов (пк);

h – целое число метров (м),

$S_{кон}$ – координата конца отсчета пройденного пути;

x , p и h – отображаются в окне монитора перед буквами «км», «пк» и «м» - соответственно.

Пройденный путь определяется как разность между координатами конца и начала отсчета по формуле:

$$S_{изм} = |S_{кон} - S_{нач}|, \text{ м} \quad (5).$$

По количеству принятых частотомером импульсов рассчитывается теоретический пройденный путь по формуле:

$$S_{теор} = N_{част} \cdot \frac{\pi \cdot D}{k \cdot 1000}, \text{ м} \quad (6),$$

где D – диаметр банджа колеса, мм;

k – количество зубьев датчика;

$N_{част}$ – число принятых частотомером импульсов.

Абсолютная погрешность преобразования пройденного пути определяется как разность между измеренным пройденным путем и теоретически рассчитанным по формуле:

$$\Delta = \pm (S_{изм} - S_{теор}), \text{ м} \quad (7).$$

Измерения повторяются трижды.

Абсолютная погрешность преобразования пройденного пути не должна превышать $\pm (2 + 1,25 \cdot 10^{-3} \cdot S_{изм})$ м.

Если абсолютная погрешность преобразования пути превышает $\pm (2 + 1,25 \cdot 10^{-3} \cdot S_{изм})$ м, то БС-ДПС/М бракуется и дальнейшая поверка не производится.

Закрывать окно «Имитация скорости».

8. ОФОРМЛЕНИЕ РЕЗУЛЬТАТОВ ПОВЕРКИ

Результаты поверки блока связи заносят в протокол поверки, рекомендуемая форма которого приведена в приложении Б.

При положительном результате поверки блока связи БС-ДПС/М выписывается свидетельство о поверке.

При отрицательном результате поверки выписывается извещение о непригодности с указанием причин непригодности.

ПРИЛОЖЕНИЕ А
(обязательное)

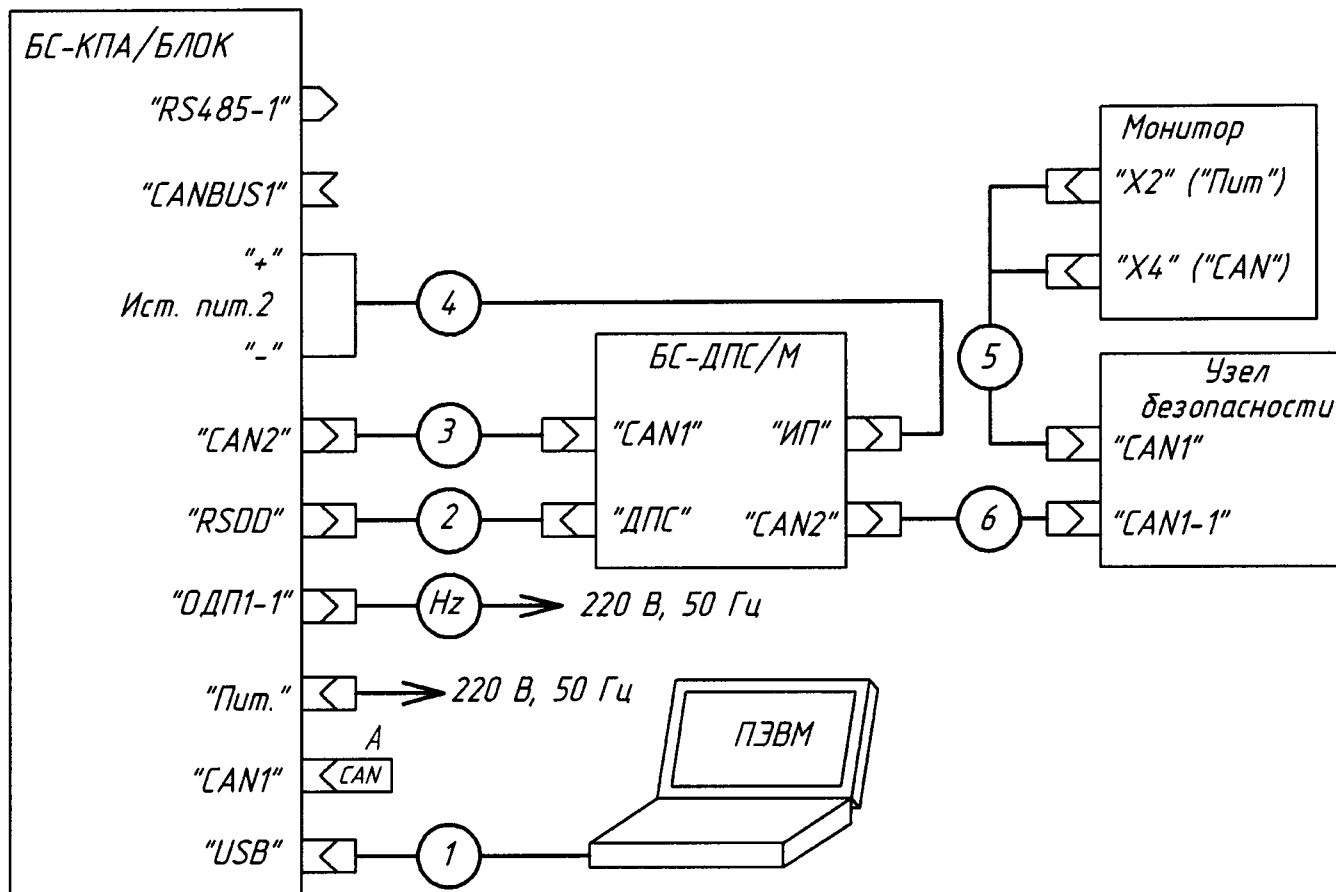


Рисунок А.1 – Схема проверки блока связи BC-ДПС/М

Таблица А.1

Обозначение	Расшифровка	Примечание
1	Кабель «USB»	
2	Кабель «ДПС» 11Г.28.19.00	
3	Кабель «CAN» 11Г.28.03.00	
4	Кабель «Питание BC-ДПС» 11Г.28.34.00	
5	Кабель «MON» 11Г.28.22.00*	Допускается замена на Кабель «CAN-01» ПЮЯИ.685621.565
6	Кабель «CAN1-1» 14Г.133.03.00	Допускается замена на Кабель «CAN» 11Г.28.03.00
A	Заглушку «CAN1» 11Г.28.20.01	Допускается замена на Заглушка «CAN» - 36465-024-00
Hz	Частотомер ЧЗ-85/3	

* для подключения Монитор 7 использовать кабель «CAN» 11Г.28.03.00 и заглушку «CAN1» 11Г.28.20.01

ПРИЛОЖЕНИЕ Б
(рекомендуемое)

Форма протокола поверки

Протокол поверки № _____

Блок связи БС-ДПС/М-CAN (БС-ДПС/М-БЗС-CAN) зав. № _____.

Принадлежит _____

Средства поверки: _____

Таблица Б.1 – Условия проведения поверки

- температура окружающего воздуха, °С	
- относительная влажность, %	
- напряжение питания постоянного тока, В	

Результат внешнего осмотра _____
соответствует, не соответствует

Результат идентификации программного обеспечения _____
соответствует, не соответствует

Результат опробования _____
соответствует, не соответствует

Таблица Б.2 – Результаты определения погрешности измерения скорости

Диаметр бандажа, мм	Измеренное значение скорости на экране монитора, $V_{изм}$, км/ч	Результаты измерений		
		Частота следования импульсов ДПС f , Гц	Скорость движения $V_{расч.}$, км/ч	Абсолютная погрешность Δ , км/ч
1250	30			
	75			
	150			
	225			
	300			

Таблица Б.3 – Результаты определения погрешности измерения пути

Диаметр бандажа D , мм	Имп. от ДПС $N_{часть}$, ед	Теор. пройденный путь $S_{теор.}$, м	Начальная координата				Конечная координата				Измер. путь $S_{изм.}$, м	Абс. погр. Δ , м
			x	p	h	$S_{нач.}$, м	x	p	h	$S_{конеч.}$, м		

Заключение _____
годен / не годен

Поверку провел _____ / _____
подпись ФИО

Дата поверки «___» _____ 20___ г.

