

ОПИСАНИЕ ТИПА СРЕДСТВА ИЗМЕРЕНИЙ

Термопреобразователи с унифицированным выходным сигналом ТххУ-205

Назначение средства измерений

Термопреобразователи с унифицированным выходным сигналом ТххУ-205 (далее по тексту – термопреобразователи или приборы) предназначены для измерений и непрерывного преобразования температуры твердых, жидких, газообразных и сыпучих веществ в унифицированный токовый выходной сигнал.

Описание средства измерений

Принцип действия термопреобразователей основан на преобразовании температуры в электрическое сопротивление (при использовании в качестве первичных преобразователей (ПП) термопреобразователей сопротивления (ТС) с номинальными статическими характеристиками (НСХ) по ГОСТ 6651-2009) или в термоэлектродвижущую силу (при использовании в качестве ПП преобразователей термоэлектрических (ТП) с НСХ по ГОСТ Р 8.585-2001) и последующем преобразовании сигнала от ПП в унифицированный токовый выходной сигнал.

Термопреобразователи состоят из ПП и измерительного преобразователя (ИП).

ИП преобразует сигнал, поступающий от ПП, в унифицированный токовый сигнал от 4 до 20 мА. В состав ИП входит компенсатор нелинейности входного сигнала и компенсатор температуры холодных концов ТП для ТХАУ-205. ИП выполнен в виде единого конструктивного узла, который установлен в головке ПП, и залит компаундом.

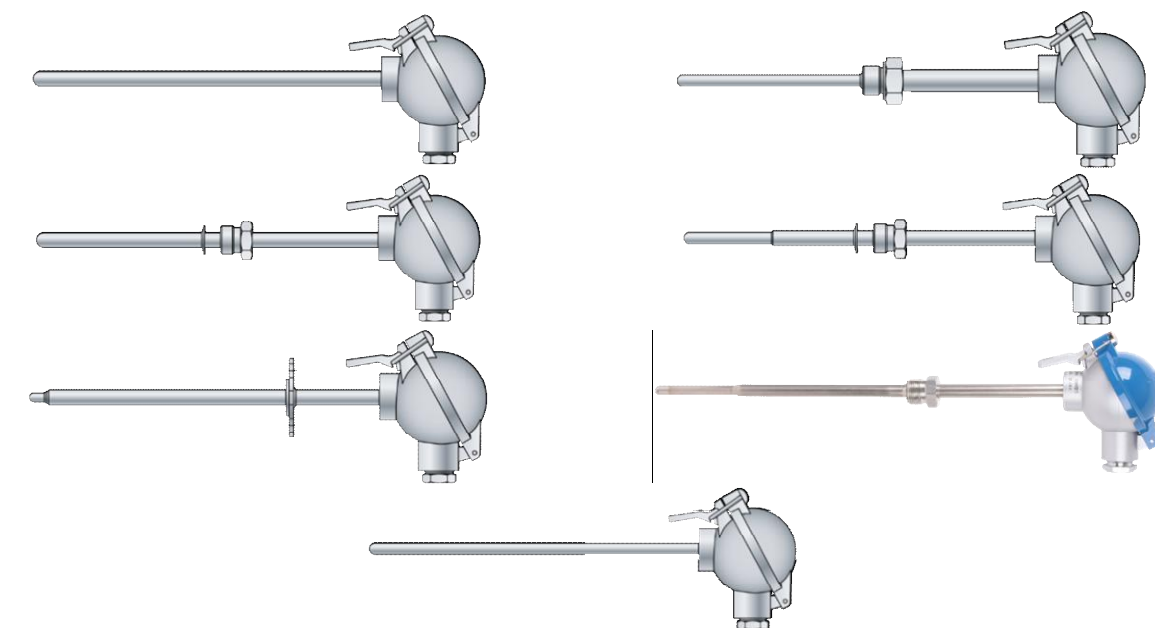
В соответствии с ГОСТ 30232-94 и ГОСТ 13384-93 термопреобразователи являются:

- по степени защищенности от электромагнитных помех – повышенной защищенности;
- по зависимости выходного сигнала от преобразуемой температуры – с линейной зависимостью;
- по связи между входными и выходными цепями – с гальванической связью.

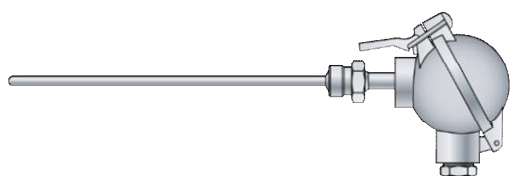
Термопреобразователи выпускаются в следующих модификациях: ТСМУ-205-М, ТСПУ-205-М, ТХАУ-205-М, ТСМУ-205-Н, ТСПУ-205-Н, ТСПУ-205Ех-02, ТХАУ-205-Н, отличающихся конструктивными особенностями. Модификации термопреобразователей имеют следующие исполнения: общепромышленное (ТСМУ-205-М, ТСПУ-205-М, ТХАУ-205-М, ТСМУ-205-Н, ТСПУ-205-Н, ТХАУ-205-Н), вибропрочное (ТСМУ-205-МВ, ТСПУ-205-МВ, ТХАУ-205-МВ), взрывозащищенное с видом взрывозащиты «искробезопасная электрическая цепь» (ТСМУ-205Ех-М, ТСПУ-205Ех-М, ТХАУ-205Ех-М, ТСМУ-205Ех-Н, ТСПУ-205Ех-Н, ТСПУ-205Ех-02, ТХАУ-205Ех-Н, ТСМУ-205Ех-МВ, ТСПУ-205Ех-МВ, ТХАУ-205Ех-МВ).

Фотографии общего вида термопреобразователей представлены на рисунках 1 и 2.

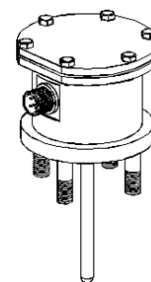
Схемы пломбировки от несанкционированного доступа представлены на рисунке 3.



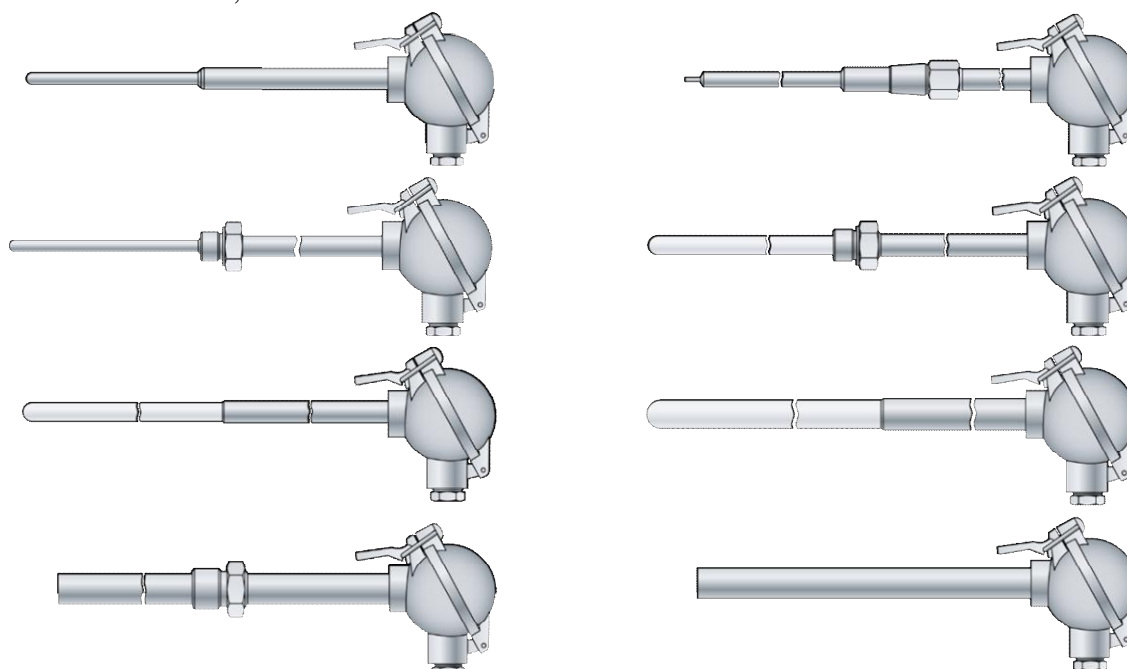
ТСМУ-205, ТСПУ-205, ТХАУ-205



ТСМУ-205, ТСПУ-205



ТСПУ-205Ex-02



ТХАУ-205



ТСПУ-205

Рисунок 1 – Общий вид термопреобразователей с унифицированным выходным сигналом ТххУ-205



Рисунок 2 – Общий вид конструктивных исполнений головок ПП термопреобразователей



Рисунок 3 – Схема пломбировки от несанкционированного доступа

Программное обеспечение

В термопреобразователях ТххУ-205-М предусмотрено внутреннее программное обеспечение (ПО).

Внутреннее ПО состоит только из встроенной в микропроцессорный модуль термопреобразователей ТххУ-205-М метрологически значимой части ПО. Внутреннее ПО является фиксированным, незагружаемым и может быть изменено только на предприятии-изготовителе.

Уровень защиты внутреннего ПО от преднамеренного и непреднамеренного доступа соответствует уровню «высокий» согласно Р 50.2.077-2014. Не требуется специальных средств защиты, исключающих возможность несанкционированной модификации, обновления (загрузки), удаления и иных преднамеренных изменений метрологически значимой встроенной части ПО СИ и измеренных данных.

Таблица 1 – Идентификационные данные внутреннего программного обеспечения

Идентификационные данные (признаки)	Значение
Идентификационное наименование ПО	MVU-2.hex
Номер версии (идентификационный номер) ПО	не ниже 0.41
Цифровой идентификатор ПО	по номеру версии

Метрологические и технические характеристики

Таблица 2 – Метрологические характеристики

Наименование характеристики	Значение			
Модификация	ТСМУ-205-М ТСМУ-205Ех-М ТСМУ-205-Н ТСМУ-205Ех-Н ТСМУ-205-МВ ТСМУ-205Ех-МВ	ТСПУ-205-М ТСПУ-205Ех-М ТСПУ-205-Н ТСПУ-205Ех-Н ТСПУ-205-МВ ТСПУ-205Ех-МВ	ТСПУ-205-Н ТСПУ-205Ех-Н ТСПУ-205Ех-02	ТХАУ-205-М ТХАУ-205Ех-М ТХАУ-205-Н ТХАУ-205Ех-Н ТХАУ-205-МВ ТХАУ-205Ех-МВ
Тип НСХ первичного преобразователя/ α , °С ⁻¹	100М / 0,00428	Pt100 / 0,00385	100П / 0,00391	К
Класс точности	0,25; 0,5	0,25; 0,5	0,25; 0,5	0,5; 1,0; 1,5
Пределы допускаемой основной приведенной погрешности, % (от диапазона измерений)	±0,25; ±0,5	±0,25; ±0,5	±0,25; ±0,5	±0,5; ±1,0; ±1,5
Диапазон измерений температуры, °С	от -50 до +50; от -50 до +100; от -50 до +150; от -50 до +180; от 0 до +50; от 0 до +100; от 0 до +150; от 0 до +180; от 0 до +200	от -50 до +50; от 0 до +100; от 0 до +200; от 0 до +300; от 0 до +400; от 0 до +500	от -50 до +50; от -50 до +75; от 0 до +100; от 0 до +200; от 0 до +300; от 0 до +500	от 0 до +500; от 0 до +600; от 0 до +900; от 0 до +1200; от 0 до +1300
Диапазон унифицированного выходного сигнала, мА	от 4 до 20			
Пределы допускаемой основной приведенной погрешности измерительных преобразователей (ИП) для типа НСХ первичного преобразователя, % (от диапазона измерений): 100М, Pt100, 100П К	±0,25 ±0,5; ±1,0; ±1,5			

Пределы допускаемой дополнительной абсолютной погрешности, вызванной изменением температуры свободных концов ТП, °С	±1,5
Пределы допускаемой дополнительной приведенной погрешности от изменения температуры окружающей среды в диапазоне рабочих температур, на каждые 10 °С изменения температуры, % (от диапазона измерений):	
- для класса точности 0,25	±0,12
- для классов точности 0,5; 1,0; 1,5	±0,2
Нормальные условия измерений:	
- температура окружающей среды, °С	от +15 до +25
- относительная влажность, %	от 30 до 80
- атмосферное давление, кПа	от 84 до 106,7
<p>1. Класс точности ТСПУ-205 (только с НСХ Pt100) с длиной монтажной части 60 мм: 1,0 для верхнего предела измерений температуры до +100 °С.</p> <p>2. Класс точности ТСМУ-205, ТСПУ-205 с длиной монтажной части 80 мм: 0,5 для верхнего предела измерений температуры до +100 °С; 1,0 для верхнего предела измерений температуры до +200 °С.</p>	

Таблица 3 – Основные технические характеристики

Наименование характеристики	Значение			
Модификация	ТСМУ-205-М ТСМУ-205Ех-М ТСПУ-205-М ТСПУ-205Ех-М ТХАУ-205-М ТХАУ-205Ех-М	ТСМУ-205-Н ТСМУ-205Ех-Н ТСПУ-205-Н ТСПУ-205Ех-Н ТХАУ-205-Н ТХАУ-205Ех-Н	ТСПУ-205Ех-02	ТСМУ-205-МВ ТСМУ-205Ех-МВ ТСПУ-205-МВ ТСПУ-205Ех-МВ ТХАУ-205-МВ ТХАУ-205Ех-МВ
Номинальное напряжение постоянного тока, В	24; 36			
Потребляемая мощность, Вт, не более	0,8			
Длина монтажной части термопреобразователей, мм	от 60 до 3150			
Габаритные размеры ИП, мм, не более:				
- диаметр	44	37	44	44
- толщина	22,5	29	12	22,5
Масса ИП, кг, не более	0,04	0,03	0,02	0,04
Масса термопреобразователя, кг, не более				
- для монтажной части до 200 мм			1,4	
- для монтажной части до 800 мм			2,4	
- для монтажной части до 1600 мм			3,2	
- для монтажной части до 3150 мм			8,0	
Условия эксплуатации:				
- температура окружающей среды*, °С	от -10 до +70; от -50 до +70; от -25 до +80			
- относительная влажность, %	95			
- атмосферное давление, кПа	от 84 до 106,7			
Средняя наработка на отказ, ч, не менее	15000			
Средний срок службы, лет, не менее	6			
Маркировка взрывозащиты	0ExiaIICT5 X или 0ExiaIICT6 X			

Примечание* Диапазон температуры окружающей среды указывается при заказе.

Знак утверждения типа

наносится на корпус приборов термотрансферным способом и (или) на руководство по эксплуатации и паспорта типографским способом.

Комплектность средства измерений

Таблица 4 – Комплектность средства измерений

Наименование	Обозначение	Количество
Термопреобразователи с унифицированным выходным сигналом		
ТСМУ-205-Н, ТСПУ-205-Н	НКГЖ.411521.016	1 шт.
ТХАУ-205Ех-Н, ТХАУ-205Ех-Н	НКГЖ.411521.017	1 шт.
ТСМУ-205-М, ТСПУ-205Ех-М	НКГЖ.411521.018	1 шт.
ТХАУ-205-М, ТХАУ-205Ех-М	НКГЖ.411521.019	1 шт.
ТСПУ-205Ех-02	НКГЖ.405211.00Х	1 шт.
Руководство по эксплуатации	НКГЖ.411521.018РЭ	1 экз.
Паспорт	НКГЖ.411512.016ПС НКГЖ.405211.00ХПС	1 экз. 1 экз.
Методика поверки	МП 207.1-002-2017	1 экз.

Поверка

осуществляется по документу МП 207.1-002-2017 «Термопреобразователи с унифицированным выходным сигналом ТххУ-205. Методика поверки», утвержденному ФГУП «ВНИИМС» 19.01.2017 г.

Основные средства поверки:

Рабочий эталон 2, 3-го разрядов по ГОСТ 8.558-2009 - термометр сопротивления платиновый вибропрочный эталонный ПТСВ (Регистрационный № 57690-14).

Рабочий эталон 1, 2, 3-го разрядов по ГОСТ 8.558-2009 - преобразователи термоэлектрические эталонные ТППО (Регистрационный № 19254-10).

Рабочий эталон 2, 3-го разрядов по ГОСТ 8.558-2009 - преобразователи термоэлектрические платиноводородий-платиноводородиевые эталонные ПРО (Регистрационный № 41201-09).

Термостаты переливные прецизионные ТПП-1 (Регистрационный № 33744-07).

Термостат с флюидизированной средой FB-08 (Регистрационный № 44370-10).

Калибратор-измеритель унифицированных сигналов прецизионный «ЭЛЕМЕР-ИКСУ-2012» (Регистрационный № 56318-14).

Система поверки термопреобразователей автоматизированная АСПТ (Регистрационный № 19973-06).

Калибраторы температуры «ЭЛЕМЕР-КТ-150К», «ЭЛЕМЕР-КТ-200К», «ЭЛЕМЕР-КТ-500К», «ЭЛЕМЕР-КТ-650К» (Регистрационный № 60979-15).

Калибратор температуры эталонный КТ-1100 (Регистрационный № 26113-03).

Калибратор-измеритель унифицированных сигналов прецизионный «ЭЛЕМЕР-ИКСУ-2012» (Регистрационный № 56318-14).

Допускается применение аналогичных средств поверки, обеспечивающих определение метрологических характеристик поверяемых СИ с требуемой точностью.

Знак поверки наносится на свидетельство о поверке и (или) в паспорт.

Сведения о методиках (методах) измерений

приведены в эксплуатационном документе.

Нормативные и технические документы, устанавливающие требования к термопреобразователям с унифицированным выходным сигналом ТххУ-205

ГОСТ Р 52931-2008 Приборы контроля и регулирования технологических процессов. Общие технические условия.

ГОСТ 30232-94 Термопреобразователи с унифицированным выходным сигналом. Общие технические требования.

ГОСТ 13384-93 Преобразователи измерительные для термоэлектрических преобразователей и термопреобразователей сопротивления. Общие технические требования и методы испытаний.

ГОСТ 6651-2009 ГСИ. Термопреобразователи сопротивления из платины, меди и никеля. Общие технические требования и методы испытаний.

ГОСТ Р 8.585-2001 ГСИ. Термопары. Номинальные статические характеристики преобразования.

ГОСТ 8.558-2009 ГСИ. Государственная поверочная схема для средств измерений температуры.

ТУ 26.51.43-150-13282997-2017 Термопреобразователи с унифицированным выходным сигналом ТххУ-205. Технические условия.

Изготовитель

Общество с ограниченной ответственностью Научно-производственное предприятие «ЭЛЕМЕР» (ООО НПП «ЭЛЕМЕР»)

ИНН 5044003551

Адрес: 124489, г. Москва, г. Зеленоград, проезд 4807, дом 7, строение 1

Юридический адрес: 124460, г. Москва, г. Зеленоград, корп. 1145, н.п. 1

Телефон (факс): (495) 925-51-47 ((499) 710-00-01)

Web-сайт: www.elemer.ru

E-mail: elemer@elemer.ru

Испытательный центр

Федеральное государственное унитарное предприятие «Всероссийский научно-исследовательский институт метрологической службы»

Адрес: 119361, г. Москва, ул. Озерная, д. 46

Телефон (факс): (495) 437-55-77 ((495) 437-56-66)

Web-сайт: www.vniims.ru

E-mail: office@vniims.ru

Аттестат аккредитации ФГУП «ВНИИМС» по проведению испытаний средств измерений в целях утверждения типа № 30004-13 от 26.07.2013 г.

Заместитель

Руководителя Федерального
агентства по техническому
регулированию и метрологии

С.С. Голубев

М.п.

« ____ » _____ 2017 г.