

УТВЕРЖДАЮ



Генеральный директор
ООО «ЭЛЕМЕР»

В.М. Окладников

2017 г.

УТВЕРЖДАЮ



Заместитель директора
по производственной метрологии
ФГУП «ВНИИМС»

Н.В. Иванникова

19 » 01 2017 г.

**ТЕРМОПРЕОБРАЗОВАТЕЛИ С УНИФИЦИРОВАННЫМ
ВЫХОДНЫМ СИГНАЛОМ**

ТххУ-205

Методика поверки

МП 207.1-002-2017

г. Москва, г. Зеленоград

2017 г.

СОДЕРЖАНИЕ

1 ОБЛАСТЬ ПРИМЕНЕНИЯ.....	3
2 ОПЕРАЦИИ ПОВЕРКИ.....	4
3 СРЕДСТВА ПОВЕРКИ.....	5
4 ТРЕБОВАНИЯ БЕЗОПАСНОСТИ.....	7
5 УСЛОВИЯ ПОВЕРКИ И ПОДГОТОВКА К НЕЙ.....	7
6 ПРОВЕДЕНИЕ ПОВЕРКИ.....	8
7 ОФОРМЛЕНИЕ РЕЗУЛЬТАТОВ ПОВЕРКИ.....	12

1 ОБЛАСТЬ ПРИМЕНЕНИЯ

1.1 Настоящая методика поверки распространяется на термопреобразователи с унифицированным выходным сигналом ТххУ-205 (далее по тексту – термопреобразователи или приборы), предназначенные для измерений и непрерывного преобразования температуры твердых, жидких, газообразных и сыпучих веществ в унифицированный токовый выходной сигнал, и устанавливает методику их первичной и периодической поверок.

1.2 Термопреобразователи выпускаются в следующих модификациях и исполнениях:

- общепромышленное (ТСМУ-205-М, ТСПУ-205-М, ТХАУ-205-М, ТСМУ-205-Н, ТСПУ-205-Н, ТХАУ-205-Н),
- вибропрочное (ТСМУ-205-МВ, ТСПУ-205-МВ, ТХАУ-205-МВ),
- взрывозащищенное (ТСМУ-205Ех-М, ТСПУ-205Ех-М, ТХАУ-205Ех-М, ТСМУ-205Ех-Н, ТСПУ-205Ех-Н, ТСПУ-205Ех-02, ТХАУ-205Ех-Н, ТСМУ-205Ех-МВ, ТСПУ-205Ех-МВ, ТХАУ-205Ех-МВ).

1.3 Настоящая методика поверки может быть применена при калибровке термопреобразователей.

1.4 Интервал между поверками составляет два года.

2 ОПЕРАЦИИ ПОВЕРКИ

2.1 При проведении поверки выполняют операции, указанные в таблице 2.1.

Таблица 2.1 – Операции поверки

Наименование операции	Номер пункта методики поверки	Проведение операции при	
		первичной поверке	периодической поверке
1 Внешний осмотр	6.1	Да	Да
2 Опробование	6.2	Да	Да
3 Определение значений основных погрешностей	6.3	Да	Да
4 Оформление результатов поверки	7.1...7.3	Да	Да

3 СРЕДСТВА ПОВЕРКИ

3.1 При проведении поверки применяют основные и вспомогательные средства поверки, указанные в таблице 3.1.

Таблица 3.1 – Средства поверки

№ п/п	Наименование средства поверки и обозначение НТД	Основные метрологические и технические характеристики средства поверки	Номер пункта методики поверки
1	Калибратор температуры эталонный «ЭЛЕМЕР-КТ-150К/М1» ТУ 4381-125-13282997-2014	Диапазон измерений, °С: от -45 до +150, нестабильность, °С: $\pm 0,01$, пределы допускаемой основной погрешности, °С: $\pm(0,02+0,0002 \cdot t)$, $\pm(0,03+0,0003 \cdot t)$	6.2, 6.3
2	Калибратор температуры эталонный «ЭЛЕМЕР-КТ-500К/М1» ТУ 4381-125-13282997-2014	Диапазон измерений, °С: от +28 до +500, нестабильность, °С: $\pm(0,01 + 0,0001 \cdot t)$, пределы допускаемой основной погрешности, °С: $\pm(0,02+0,0002 \cdot t)$, $\pm(0,03+0,0003 \cdot t)$	6.2, 6.3
3	Калибратор температуры эталонный «ЭЛЕМЕР-КТ-650К/М1» ТУ 4381-125-13282997-2014	Диапазон измерений, °С: от +28 до +650, нестабильность, °С: $\pm(0,01 + 0,0001 \cdot t)$, пределы допускаемой основной погрешности, °С: $\pm(0,03+0,0003 \cdot t)$	6.2, 6.3
4	Калибратор температуры эталонный КТ-1100 ТУ 4381-053-13282996-03	Диапазон измерений: (от +300 до +1100) °С, нестабильность, °С: $\pm 0,3$, пределы допускаемой основной погрешности: $\pm 1,5$ °С	6.2, 6.3
5	Термостаты переливные прецизионные ТПП-1.0, ТПП-1.2 ТУ 4381-151-56835627-06	Диапазоны воспроизведения температур, °С: от +35 до +300, от -60 до +100, нестабильность поддержания температуры для диапазона рабочих температур, °С: от -60 до +35 $\pm 0,01$ °С, от +35 до +80 $\pm(0,0025+0,00005 \cdot t)$ °С, от +80 до +300 $\pm(0,005+0,00005 \cdot t)$ °С	6.2, 6.3
6	Термостат жидкостный Т-2 ТУ 4381-153-56835627-04	Диапазон измерений, °С: от +35 до +230, пределы допускаемой основной погрешности, °С: $\pm 0,02$	6.2, 6.3
7	Печь МТП-2М ТУ 50-239-84	Диапазон воспроизведения температур, °С: от +300 до +1300, градиент температуры в рабочей зоне, °С/см: не более 0,8	6.2, 6.3
8	Сосуд Дьюара с льдо-водяной смесью	Воспроизведение температуры плавления льда с погрешностью, °С/см, не более: $\pm 0,02$	6.2, 6.3
9	Термометр эталонный (образцовый) 1-го разряда ПТС-10М. ТУ 50.741-89	Диапазон измерений, °С: от 0 до +660, пределы допускаемой основной погрешности, °С: $\pm 0,01$	6.2, 6.3
10	Термометр сопротивления платиновый эталонный ПТСВ-3 ТУ 4211-041-13282997-02	Диапазон измерений, °С: от -50 до +500, доверительная погрешность при доверительной вероятности 0,95 для диапазона измерений, °С: от -50 до 0 $\pm 0,03$ °С, от 0 до +30 $\pm 0,02$ °С, от +30 до +150 $\pm 0,03$ °С, от +150 до +450 $\pm 0,04$ °С, от +450 до +500 $\pm 0,07$ °С	6.2, 6.3

Продолжение таблицы 3.1

№ п/п	Наименование средства поверки и обозначение НТД	Основные метрологические и технические характеристики средства поверки	Номер пункта методики поверки
11	Преобразователь термоэлектрический платинородий-платиновый эталонный 1-го разряда типа ППО ТУ 50-104-83	Диапазон измерений, °С: от +300 до +1200, пределы допускаемой основной погрешности, °С: $\pm 0,6$	6.2, 6.3
12	Преобразователь термоэлектрический платинородий-платинородиевый, типа ПРО 2-го разряда ТУ 50-314-2002	Диапазон измерений, °С: от +600 до +1600	6.2, 6.3
13	Калибратор-измеритель унифицированных сигналов прецизионный «ЭЛЕМЕР-ИКСУ-2012» ТУ 4381-113-13282997-2013	<p>Диапазон воспроизведения температуры ТС, °С: от -200 до +200, пределы допускаемой основной погрешности, °С: $\pm 0,03$, диапазоны воспроизведения температуры ТС, °С: от +200 до +600, от -50 до +200, пределы допускаемой основной погрешности, °С: $\pm 0,05$, диапазон воспроизведения температуры ТП, °С: от -210 до +1300, пределы допускаемой основной погрешности, °С: $\pm 0,3$</p> <p>Диапазон воспроизведения напряжения, мВ: от -10 до +100, пределы допускаемой основной погрешности, мкВ: $\pm(7 \cdot 10^{-5} \cdot U + 3)$</p> <p>Диапазон воспроизведения и измерений тока, мА: от 0 до 25, пределы допускаемой основной погрешности, мкА: $\pm(10^{-4} \cdot I + 1)$</p>	6.2, 6.3
14	Система поверки термопреобразователей автоматизированная АСПТ ТУ 4381-028-13282997-00	<p>Диапазон измерений: (от -300 до +300) мВ, (от 0 до 1500) Ом, (от 0 до 30) мА, (от -200 до +850) °С, (от -260 до +1100) °С, (от -270 до +1300) °С, (от -50 до +1760) °С, пределы допускаемых основных погрешностей: $\pm(5 \cdot 10^{-5} \cdot U + 2)$ мкВ, $\pm 3 \cdot 10^{-2}$ Ом, $\pm(1 \cdot 10^{-4} \cdot I + 1)$ мкА, $\pm(1 \cdot 10^{-5} \cdot t + 0,5 \cdot 10^{-2})$ °С</p>	6.2, 6.3
15	Источники питания постоянного тока БП 96/24-1, БП 96/36-1 ТУ 4229-018-13282997-02	Выходное напряжение, В: 24 \pm 0,48, 36 \pm 0,72	6.2, 6.3

1. Предприятием-изготовителем «ЭЛЕМЕР-КТ-150К/М1», «ЭЛЕМЕР-КТ-500К/М1», «ЭЛЕМЕР-КТ-650К/М1», КТ-1100, ПТСВ-3, «ЭЛЕМЕР-ИКСУ-2012», АСПТ, БП 96 является НПП «ЭЛЕМЕР».
2. Все перечисленные в таблице 3.1 средства измерений должны иметь действующие свидетельства о поверке.
3. Допускается применение аналогичных средств поверки, обеспечивающих определение метрологических характеристик поверяемых СИ с требуемой точностью.

4 ТРЕБОВАНИЯ БЕЗОПАСНОСТИ

4.1 При поверке термопреобразователей выполняют требования техники безопасности, изложенные в документации на применяемые средства поверки и оборудование.

5 УСЛОВИЯ ПОВЕРКИ И ПОДГОТОВКА К НЕЙ

5.1 При проведении поверки должны соблюдаться следующие условия:

- | | |
|---|--------------------------------------|
| 1) температура окружающего воздуха, °С | 20 ± 5; |
| 2) относительная влажность воздуха, % | от 30 до 80; |
| 3) атмосферное давление, кПа (мм рт.ст) | от 84,0 до 106,7
(от 630 до 800); |
| 4) напряжение питания, В | 24,00 ± 0,48. |

Внешние электрические и магнитные поля должны отсутствовать или находиться в пределах, не влияющих на работу термопреобразователей.

Вибрация, тряска, удары, влияющие на работу термопреобразователей, должны отсутствовать.

Время выдержки термопреобразователей во включенном состоянии 30 мин.

5.2 Операции, проводимые со средствами поверки и с поверяемыми термопреобразователями, должны выполняться в соответствии с указаниями, приведенными в эксплуатационной документации.

5.3 Перед проведением поверки выполняют следующие подготовительные работы.

5.3.1 Термопреобразователи выдерживают в условиях, установленных в п.п. 5.1 1)...5.1 3) в течение 4 ч.

5.3.2 Средства поверки подготавливают к работе в соответствии с эксплуатационной документацией.

6 ПРОВЕДЕНИЕ ПОВЕРКИ

6.1 Внешний осмотр

6.1.1 При внешнем осмотре устанавливают отсутствие механических повреждений, правильность маркировки, проверяют комплектность.

При наличии дефектов покрытий, влияющих на работоспособность термопреобразователей, несоответствия комплектности, маркировки определяют возможность дальнейшего применения термопреобразователей.

6.1.2 У каждого термопреобразователя проверяют наличие паспорта с отметкой ОТК.

6.2 Опробование

6.2.1 Опробование термопреобразователей проводят в следующей последовательности:

6.2.1.1 Подключают поверяемый термопреобразователь к калибратору-измерителю унифицированных сигналов прецизионному «ЭЛЕМЕР-ИКСУ-2012» (далее – ИКСУ) (или источнику питания постоянного тока БП 96/24 и ИКСУ) по соответствующей схеме, приведенной на рисунках 6.1, 6.2.

6.2.1.2 Помещают поверяемый термопреобразователь в льдо-водяную смесь и выдерживают при температуре 0 °С в течение не менее 30 мин или помещают термопреобразователь в калибратор или термостат при температуре, соответствующей T_H , если она отличается от 0 °С, и выдерживают в течение не менее 30 мин.

6.2.1.3 ИКСУ измеряют выходной ток $I_{вых.i}$.

6.2.1.4 Основную приведенную погрешность γ рассчитывают по формуле

$$\gamma = \frac{(I_{вых.i} - I_{расч.})}{(I_B - I_H)} \cdot 100 \%, \quad (6.1)$$

где $I_{вых.i}$ – измеренное значение унифицированного выходного сигнала, мА;
 $I_{расч.}$ – расчетное значение унифицированного выходного сигнала, определяемое по формуле (6.2) и соответствующее температуре 0 °С, мА;
 I_H, I_B – нижний и верхний пределы унифицированного выходного сигнала, мА.

$$I_{расч.} = \frac{(T_i - T_H)}{(T_B - T_H)} \times (I_B - I_H) + I_H, \quad (6.2)$$

где T_i – значение измеряемой температуры, °С;
 T_H, T_B – нижний и верхний пределы измерений температуры, °С.

Рассчитанные по формуле (6.1) значения основной приведенной погрешности не должны превышать предела допускаемой основной приведенной погрешности.

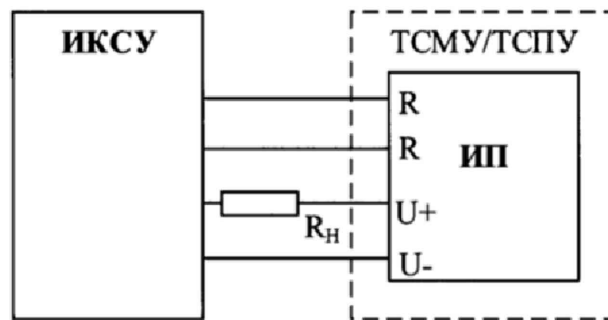


Рисунок 6.1 – Термопреобразователи с унифицированным выходным сигналом
ТСМУ-205-М, ТСМУ-205-Н, ТСМУ-205-МВ, ТСПУ-205-М, ТСМУ-205-Н, ТСПУ-205-МВ, ТСПУ-205Ex02.
Схема электрическая соединений

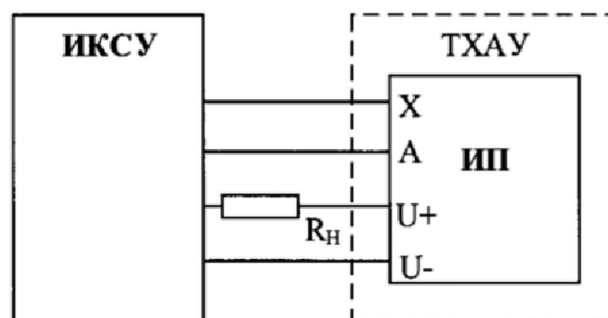


Рисунок 6.2 – Термопреобразователи с унифицированным выходным сигналом
ТХАУ-205-М, ТХАУ-205-Н, ТХАУ-205-МВ.
Схема электрическая соединений

R_n – сопротивление нагрузки; ИП – измерительный преобразователь;
ИКСУ – калибратор-измеритель унифицированных сигналов прецизионный
«ЭЛЕМЕР-ИКСУ-2012».

6.3 Определение значений основных погрешностей термопреобразователей

6.3.1 Подключают поверяемый термопреобразователь к калибратору-измерителю ИКСУ (или источнику питания постоянного тока БП 96/24 и ИКСУ) по соответствующей схеме, приведенной на рисунках 6.1, 6.2.

6.3.2 Основную приведенную погрешность термопреобразователей определяют в точках, соответствующих 5, 25, 50, 75, 95 % диапазона измерений температуры.

6.3.3 Помещают поверяемый термопреобразователь в калибратор «ЭЛЕМЕР-КТ-150К/М1» («ЭЛЕМЕР-КТ-500К/М1» «ЭЛЕМЕР-КТ-650К/М1», КТ-1100), термостат или печь на глубину, соответствующую длине монтажной части или на глубину не менее 250 мм для КТ-1100 и не менее 160 мм для «ЭЛЕМЕР-КТ-150К/М1» («ЭЛЕМЕР-КТ-500К/М1», «ЭЛЕМЕР-КТ-650К/М1»), для термостата – на глубину монтажной части термопреобразователя или, если длина монтажной части более 250 мм – на глубину не менее 250 мм.

6.3.4 Устанавливают в калибраторе «ЭЛЕМЕР-КТ-150К/М1» («ЭЛЕМЕР-КТ-500К/М1» «ЭЛЕМЕР-КТ-650К/М1», КТ-1100), термостате или печи температуру, указанную в п. 6.3.2.

После выхода калибратора, термостата или печи на заданную температуру выдерживают термопреобразователи при данной температуре в течение не менее 30 мин.

Температуру в термостате или печи измеряют с помощью эталонного термометра сопротивления или преобразователя термоэлектрического.

6.3.5 С помощью ИКСУ измеряют выходной ток $I_{\text{вых.}i}$.

6.3.6 Определяют измеряемую температуру T_i термопреобразователя по формуле

$$T_i = \frac{(I_{\text{вых.}i} - I_H)}{(I_B - I_H)} \cdot (T_B - T_H) + T_H, \quad (6.3)$$

где $I_{\text{вых.}i}$ – измеренное значение унифицированного выходного сигнала, соответствующее измеряемой температуре T_i , мА;

I_H, I_B – нижний и верхний пределы унифицированного выходного сигнала, мА;

T_H, T_B – нижний и верхний пределы измерений температуры, °С.

6.3.7 Основную приведенную погрешность, γ , вычисляют по формуле

$$\gamma = \frac{T_i - T_0}{T_B - T_H} \cdot 100 \%, \quad (6.4)$$

где T_i – значение температуры, рассчитанное по формуле (6.3), °С;

T_0 – температура в калибраторе, термостате или печи, °С.

6.3.7.1 Рассчитанные по формуле (6.4) значения основной приведенной погрешности в каждой поверяемой точке не должны превышать предела допускаемой основной приведенной погрешности.

Примечание - Допускается основную приведенную погрешность термопреобразователей определять в двух точках, соответствующих 5 и 95 % диапазона измерений температуры, для ТСМУ и ТСПУ, и в трех точках, соответствующих 5, 50, 95 % диапазона измерений температуры, для ТХАУ, при предварительной проверке линейности ИП с помощью ИКСУ с допускаемым отклонением не более 0,5 от основной приведенной погрешности термопреобразователя. Нелинейность ИП проверяют при определении основной приведенной погрешности по методике п. 6.3.8.

6.3.8 Проверка нелинейности ИП

6.3.8.1 Для проверки нелинейности ИП при работе с входными сигналами от ТС выполняют следующие операции.

1) ИКСУ подготавливают к работе в режиме эмуляции температур, соответствующих входным сигналам от ТС, например, с НСХ Pt100, и подключают его ко входам ИП по схеме, приведенной на рисунке 6.1.

2) Задают с помощью ИКСУ эмулируемое (действительное T_{δ}) значение температуры равное 5 % диапазона измерений и производят измерение выходного токового сигнала термопреобразователя при помощи ИКСУ.

3) Определяют температуру T_i в поверяемой точке по формуле (6.3).

4) Рассчитывают значение абсолютной погрешности ΔT как разность измеренного T_i и действительного T_{δ} значений температуры в поверяемой точке по формуле

$$\Delta T = T_i - T_{\delta}, \quad (6.5)$$

где T_i – значение температуры, рассчитанное по формуле (6.3), °С.

5) Рассчитывают значение основной приведенной погрешности по формуле (6.4).

6) Повторяют операции по п. 6.3.8.1 1)...6.3.8.1 5), поочередно устанавливая с помощью ИКСУ эмулируемые (действительные) значения температур, равные 25, 50, 75, 95 % от диапазона измерений и производят соответствующие измерения выходного токового сигнала.

6.3.8.2 Для проверки нелинейности ИП при работе с входными сигналами от ТП выполняют следующие операции.

1) Подключают к ИП ИКСУ в режиме эмуляции сигналов ТП типа ТХА (К) соответствующим кабелем по схеме, приведенной на рисунке 6.2.

Выдерживают термопреобразователи в таком состоянии в течение 15 мин.

2) Поочередно устанавливают с помощью ИКСУ значения эмулируемой температуры, равные 5, 25, 50, 75 и 95 % от диапазона измерений.

3) Производят измерение выходного токового сигнала ИП в каждой из проверяемых точек и по формуле (6.3) рассчитывают соответствующее значение измеряемой температуры.

4) Определяют значение абсолютной погрешности измеряемой температуры в каждой из проверяемых точек по формуле (6.5).

5) Рассчитывают значение основной приведенной погрешности в каждой из проверяемых точек по формуле (6.4).

Нелинейность ИП определяют по значению наибольшего отклонения рассчитанных значений основной приведенной погрешности измеряемой температуры от линейной зависимости, при которой минимизируется значение этого отклонения в проверяемом диапазоне температур.

7 ОФОРМЛЕНИЕ РЕЗУЛЬТАТОВ ПОВЕРКИ

7.1 Положительные результаты поверки термопреобразователей оформляют свидетельством о поверке по форме, установленной в документе «Порядок проведения поверки средств измерений, требования к знаку поверки и содержанию свидетельства о поверке», утвержденному приказом Минпромторга России от 2 июля 2015 г. № 1815 или отметкой в паспорте и нанесением знака поверки.

7.1.1 Знак поверки наносится на свидетельство о поверке и (или) в паспорт.

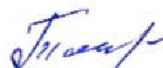
7.2 При отрицательных результатах поверки термопреобразователи не допускаются к применению до выяснения причин неисправностей и их устранения.

После устранения обнаруженных неисправностей проводят повторную поверку, результаты повторной поверки – окончательные.

7.3 Отрицательные результаты поверки термопреобразователей оформляют извещением о непригодности по форме, установленной в документе «Порядок проведения поверки средств измерений, требования к знаку поверки и содержанию свидетельства о поверке», утвержденному приказом Минпромторга России от 2 июля 2015 г. № 1815, свидетельство о предыдущей поверке аннулируют, а термопреобразователи не допускают к применению.

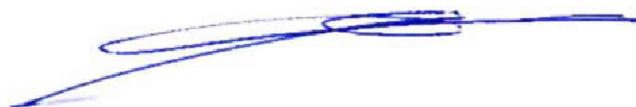
Разработчики настоящей методики:

Начальник ОС и ТД
ООО НПП «ЭЛЕМЕР»



Л.И. Толбина

Начальник НИО 207
ФГУП «ВНИИМС»



А.А. Игнатов