

СОГЛАСОВАНО

Генеральный директор
ООО «Комдиагностика»



А. А. Мелихов

16/09 2017 г.

УТВЕРЖДАЮ

Технический директор
ООО «ИЦРМ»



М. С. Казаков

16/09 2017 г.

**Аппаратура диагностического мониторинга и контроля состояния
технологического оборудования KD2210 «Техпрогноз»**

Методика поверки

КОМД.425200.002 МП

г. Видное
2017 г.

Содержание

| | |
|--|----|
| 1 Вводная часть..... | 3 |
| 2 Операции поверки..... | 3 |
| 3 Средства поверки..... | 3 |
| 4 Требования к квалификации поверителей..... | 4 |
| 5 Требования безопасности..... | 4 |
| 6 Условия поверки..... | 4 |
| 7 Подготовка к поверке..... | 5 |
| 8 Проведение поверки..... | 5 |
| 9 Оформление результатов поверки..... | 18 |
| 10 Приложение А..... | 19 |

ВВОДНАЯ ЧАСТЬ

1.1 Настоящая методика поверки распространяется на аппаратуру диагностического мониторинга и контроля состояния технологического оборудования KD2210 «Техпрогноз» (далее – KD 2210, аппаратура) и устанавливает методику их первичной и периодической поверок.

1.2 На первичную поверку следует предъявлять KD 2210 принятый отделом технического контроля организации-изготовителя или уполномоченным на то представителем организации, до ввода в эксплуатацию и после ремонта.

1.3 На периодическую поверку следует предъявлять KD 2210 в процессе эксплуатации и хранения, который был подвергнут регламентным работам необходимого вида, и в эксплуатационных документах на который есть отметка о выполнении указанных работ.

1.4 Периодичность поверки в процессе эксплуатации и хранения устанавливается потребителем с учетом условий и интенсивности эксплуатации KD 2210, но не реже одного раза в 2 года.

2 ОПЕРАЦИИ ПОВЕРКИ

2.1 При проведении поверки выполняют операции, указанные в таблице 1.

Таблица 1

| Наименование операции поверки | Номер пункта методики поверки | Необходимость выполнения | |
|---|-------------------------------|--------------------------|---------------------------|
| | | при первичной поверке | при периодической поверке |
| Внешний осмотр | 8.1 | Да | Да |
| Опробование | 8.2 | Да | Да |
| Подтверждение соответствия программного обеспечения | 8.3 | Да | Да |
| Проверка электрической прочности и электрического сопротивления изоляции | 8.4 | Да | Да |
| Определение метрологических характеристик аппаратуры на основе комплекса измерительно-вычислительного для мониторинга, диагностики и противоаварийной защиты динамического оборудования САНПО | 8.5 | Да | Да |
| Определение метрологических характеристик аппаратуры на основе установки измерительной KDR | 8.6 | Да | Да |
| Определение метрологических характеристик аппаратуры на основе прибора для измерения параметров вибрации многоканального ВИБ-8 | 8.7 | Да | Да |

2.2 Последовательность проведения операций поверки обязательна.

2.3 При получении отрицательного результата в процессе выполнения любой из операций поверки KD 2210 бракуют и его поверку прекращают.

3 СРЕДСТВА ПОВЕРКИ

3.1 При проведении поверки рекомендуется применять средства поверки, приведённые в таблице 2.

Таблица 2

| Наименование, обозначение | Тип | Регистрационный номер в Федеральном информационном фонде (требуемые характеристики) |
|---|-----------|--|
| Основные средства поверки | | |
| 1. Калибратор-вольтметр универсальный | H4-12 | 37463-08 |
| 2. Мультиметр | 3458A | 25900-03 |
| 3. Магазин сопротивлений | P4834-M1 | 52064-12 |
| 4. Генератор сигналов произвольной формы | 33210A | 62209-15 |
| Вспомогательные средства поверки | | |
| 5. Установка для проверки параметров электрической безопасности | GPT-79803 | 50682-12 |
| 6. ПЭВМ | IBM PC | Наличие интерфейса Ethernet; объем оперативной памяти не менее 1 Гб; объем жесткого диска не менее 10 Гб; дисковод для чтения CD-ROM; операционная система (Windows, Linux и т.п.) |
| 7. Термометр лабораторный электронный | ЛТ-300 | Диапазон измеряемых температур от 15 до 25 °С; пределы допускаемой основной абсолютной погрешности $\pm 0,05$ °С |
| 8. Гигрометр психрометрический | ВИТ-2 | Диапазон измерений относительной влажности от 30 до 80 %; абсолютная погрешность ± 2 %. |
| 9. Барометр-анероид метеорологический | БАММ-1 | Диапазон от 80 до 106 кПа; абсолютная погрешность ± 200 Па |

3.2 Допускается применение других средств поверки, обеспечивающих определение характеристик КД 2210 с требуемой точностью.

3.3 Применяемые средства поверки должны быть исправны.

3.4 Средства измерений должны иметь действующие свидетельства о поверке. Испытательное оборудование должно быть аттестовано.

4 ТРЕБОВАНИЯ К КВАЛИФИКАЦИИ ПОВЕРИТЕЛЕЙ

4.1 К проведению поверки допускают лица, аттестованные в качестве поверителей средств измерений электрических величин.

4.2 Поверитель должен пройти инструктаж по технике безопасности и иметь действующее удостоверение на право работы в электроустановках с напряжением до 1000 В с квалификационной группой по электробезопасности не ниже III.

5 ТРЕБОВАНИЯ БЕЗОПАСНОСТИ

5.1 При проведении поверки должны быть соблюдены требования безопасности, установленные ГОСТ 12.3.019-80, «Правилами техники безопасности, при эксплуатации электроустановок потребителей», «Межотраслевыми правилами по охране труда (правилами безопасности) при эксплуатации электроустановок». Должны быть соблюдены также требования безопасности, изложенные в эксплуатационных документах на КД 2210 и применяемые средства измерений.

5.2 Средства поверки, которые подлежат заземлению, должны быть надежно заземлены. Подсоединение зажимов защитного заземления к контуру заземления должно производиться ранее других соединений, а отсоединение – после всех отсоединений.

6 УСЛОВИЯ ПОВЕРКИ

6.1 При проведении поверки должны соблюдаться следующие условия применения:

- температура окружающего воздуха (20 ± 5) °С;
- относительная влажность воздуха от 30 до 80 %;
- атмосферное давление от 84 до 106 кПа.

7 ПОДГОТОВКА К ПОВЕРКЕ

7.1 Перед проведением поверки необходимо выполнить следующие подготовительные работы:

– провести технические и организационные мероприятия по обеспечению безопасности проводимых работ в соответствии с действующими положениями ГОСТ 12.2.007.0-75;

– выдержать КД 2210 в условиях окружающей среды, указанных в п.6.1, не менее 2 ч, если она находилась в климатических условиях, отличающихся от указанных в п.6.1;

– подготовить к работе средства измерений, используемые при поверке, в соответствии с руководствами по их эксплуатации (все средства измерений должны быть исправны и поверены).

7.2 Подготовка ПЭВМ к поверке:

- установить программное обеспечение (далее по тексту - ПО «Техпрогноз»);
- настроить ПО «Техпрогноз» в соответствии с руководством по эксплуатации.

8 ПРОВЕДЕНИЕ ПОВЕРКИ

8.1 Внешний осмотр

При проведении внешнего осмотра КД 2210 проверяют:

- соответствие комплектности перечню, указанному в паспорте;
- соответствие серийного номера указанному в паспорте;
- маркировку и наличие необходимых надписей на наружных панелях КД 2210;
- отсутствие механических повреждений (повреждение корпуса, разъёмов, индикаторов);
- целостность пломбы.

Результат внешнего осмотра считается положительным, если комплектность и серийный номер соответствуют указанным в паспорте, маркировка и надписи на наружных панелях соответствуют эксплуатационной документации, отсутствуют механические повреждения, способные повлиять на работоспособность КД 2210, целостность пломбы не нарушена.

8.2 Опробование

Опробование КД 2210 проводится в следующей последовательности:

- 1) разместить КД 2210 и ПЭВМ на удобном для проведения работ месте;
- 2) заземлить КД 2210;
- 3) включить ПЭВМ и КД-2210 в соответствии с руководством по эксплуатации;
- 4) проконтролировать включение световой индикации о работе КД-2210 и убедиться в то что все составные части, входящие в состав КД-2210, находятся в работоспособном состоянии, а органы управления и регулировки действуют плавно и обеспечивают четкость и надежность фиксации;
- 5) подключить КД 2210 к ПЭВМ в соответствии с руководством по эксплуатации;
- 6) установить связь КД-2210 с ПЭВМ при помощи ПО «Техпрогноз».

Результаты опробования считаются положительными, если при включении происходит включение световой сигнализации о работе КД-2210 установлена связь КД-2210 с ПЭВМ.

8.3 Подтверждение соответствия ПО «Техпрогноз».

Подтверждение соответствия встроенного программного обеспечения проводится в следующей последовательности:

- 1) включить ПЭВМ и KD-2210 в соответствии с руководством по эксплуатации;
- 2) подключить KD 2210 к ПЭВМ в соответствии с руководством по эксплуатации;
- 3) установить связь KD-2210 с ПЭВМ при помощи ПО «Техпрогноз»;
- 4) перемещаясь в меню ПО «Техпрогноз» определить наименование и номер версии ПО.

5) Сравнить наименование и номер версии ПО считанного с KD-2210 и представленных в таблице 3.

Результат считается положительным, если наименование и номер версии ПО «Техпрогноз» KD-2210 соответствует данным, представленным в описании типа.

8.4 Проверка электрической прочности и электрического сопротивления изоляции

8.4.1 Проверку электрического сопротивления изоляции проводить в следующей последовательности:

- 1) отключить питание KD 2210;
- 2) отсоединить все кабели, связывающие KD 2210 с питающей сетью;
- 3) при помощи установки для проверки параметров электрической безопасности GPT-79803 (далее по тексту – установка) воспроизвести напряжение постоянного тока: для цепей контроллеров до 36 В это значение составляет 500 В, а для цепей постоянного и переменного тока 220 В - 1500 В, между корпусами защитных коробок, шкафов или вычислительной техникой и цепями сетевого питания, а также цепями, изолированными по постоянному току;

4) измерить поочередно сопротивление изоляции по истечении 1 минуты после приложения напряжения.

Результаты испытаний считаются удовлетворительными, если измеренное значение электрического сопротивления изоляции не менее 20 МОм.

8.4.2 Проверку электрической прочности изоляции проводить в следующей последовательности:

- 1) отключить питание KD 2210;
- 2) отсоединить все кабели, связывающие KD 2210 с питающей сетью;
- 3) при помощи установки воспроизводить в течение одной минуты действие испытательного переменного напряжения практически синусоидальной формы частотой 50 Гц амплитудой 1500 В между жабимами для подключения искробезопасных цепей и жабимами блоков управления (далее – БУ) для подключения силовой внешней цепи;

4) при помощи установки воспроизводить в течение одной минуты действие испытательного переменного напряжения практически синусоидальной формы частотой 50 Гц амплитудой 500 В между жабимами для подключения искробезопасных цепей и выводами защитного заземления, расположенными в сетевом жабиме и на боковой стенке БУ;

5) при помощи установки воспроизводить в течение одной минуты действие испытательного переменного напряжения практически синусоидальной формы частотой 50 Гц амплитудой 1500 В между жабимами для подключения искробезопасных цепей и жабимами выводов цепи для связи со стационарным терминалом или другими сопряженными системами.

Результаты считаются положительными, если не произошло пробоя или перекрытия изоляции. Появление коронного разряда или шума при испытании не является признаком неудовлетворительных результатов испытаний.

8.5 Определение метрологических характеристик аппаратуры на основе комплекса измерительно-вычислительного для мониторинга, диагностики и противоаварийной защиты динамического оборудования САНПО (далее по тексту – САНПО)

8.5.1 Определение погрешностей измерения (преобразования) и воспроизведения

Приведенную (к диапазону измерения погрешность) рассчитывать по формуле (1).

$$\gamma X = \frac{X_n - X_o}{X_N} \cdot 100\%, \quad (1)$$

где X_n – показание аппаратуры на основе САНПО;

X_o – показание эталонного средства измерения;

X_N – номинальное или максимальное (в зависимости от способа нормирования пределов допускаемой погрешности (пределов допускаемой погрешности) значение измеряемого параметра.

8.5.2 Определение приведенной (к диапазону измерения) погрешности измерения (преобразования) силы и напряжения постоянного тока и среднеквадратического значения силы и напряжения переменного тока измерительных каналов № 1, № 2 и № 3.

8.5.2.1 Определение приведенной (к диапазону измерения) погрешности измерения (преобразования) силы постоянного тока для измерительных каналов № 1 и № 2 проводится при помощи калибратора-вольтметра универсального Н4-12 (далее по тексту – калибратор) в соответствии с п. 6.4, представленного в МИ-2539.

Результаты считаются положительными, если полученные значения погрешностей не превышают пределов, представленных в приложении А.

8.5.2.2 Определение приведенной (к диапазону измерения) погрешности измерения (преобразования) среднеквадратического значения силы переменного тока для измерительных каналов № 1 и № 2 проводится при помощи калибратора в следующей последовательности:

- 1) собрать схему согласно рисунку 1;



Рисунок 1 – Схема определения приведенной (к диапазону измерения) погрешности измерения (преобразования) среднеквадратического значения силы переменного тока для измерительных каналов №1 и № 2; приведенной (к диапазону измерения) погрешности измерения среднеквадратического значения напряжения переменного тока для измерительных каналов № 1 и № 2

- 2) с помощью калибратора воспроизвести 5 испытательных сигналов силы переменного тока, равномерно распределенных внутри диапазона измерения, с частотой переменного тока 50 Гц;

- 3) на ПЭВМ зайти в ПО «Техпрогноз» и считать среднеквадратические значения (далее по тексту - СКЗ) силы переменного тока, полученных от аппаратуры на основе САНПО и сравнить эти значения со значениями силы переменного тока, воспроизведенными калибратором;

- 4) зафиксировать результаты измерений, как показано в таблице 3;

- 5) повторить измерения не менее 10 раз, а затем с помощью полученных показаний рассчитать погрешности измерения силы переменного тока по формуле (1);

- 6) поочередно повторить пп. 2) - 5) при значении частоты переменного тока 1, 5000, 7500 и 10000 Гц.

Таблица 3

| №/№ | Средне-квadraticеское значение силы переменного тока, мА | Частота переменного тока, Гц | Измеренное значение среднеквadraticеского значение силы переменного тока, мА | Допускаемая погрешность измерения среднеквadraticеского значение силы переменного тока, % |
|-----|--|------------------------------|--|---|
| | | | | |

Результаты считаются положительными, если полученные значения погрешностей не превышают пределов, представленных в приложении А.

8.5.2.3 Определение приведенной (к диапазону измерения) погрешности измерения (преобразования) напряжения постоянного тока для измерительных каналов №1, № 2 и № 3 проводится при помощи калибратора в соответствии с п. 6.4, представленного в МИ-2539.

Результаты считаются положительными, если полученные значения погрешностей не превышают пределов, представленных в приложении А.

8.5.2.4 Определение приведенной (к диапазону измерения) погрешности измерения среднеквadraticеского значения напряжения переменного тока для измерительных каналов №1 и № 2 проводится при помощи калибратора в следующей последовательности.

- 1) собрать схему согласно рисунку 1;
- 2) с помощью калибратора воспроизвести 5 испытательных сигналов напряжения переменного тока, равномерно распределенных внутри диапазона измерения, с частотой переменного тока 50 Гц;
- 3) на ПЭВМ зайти в ПО «Техпрогноз» и считать СКЗ напряжения переменного тока, полученных от аппаратуры на основе САНПО и сравнить эти значения со значениями напряжения переменного тока, воспроизведенными калибратором;
- 4) зафиксировать результаты измерений, как показано в таблице 4;
- 5) повторить измерения не менее 10 раз, а затем с помощью полученных показаний рассчитать погрешности измерения напряжения переменного тока по формуле (1).
- 6) поочередно повторить пп. 2) - 5) при значении частоты переменного тока 1, 5000, 7500 и 10000 Гц.

Таблица 4

| №/№ | Среднеквadraticеское значение напряжения переменного тока, В | Частота переменного тока, Гц | Измеренное значение среднеквadraticеского значение напряжения переменного тока, В | Допускаемая погрешность измерения среднеквadraticеского значение напряжения переменного тока, % |
|-----|--|------------------------------|---|---|
| | | | | |

Результаты считаются положительными, если полученные значения погрешностей не превышают пределов, представленных в приложении А.

8.5.3 Определение приведенной (к диапазону воспроизведения) погрешности воспроизведения (преобразования) силы постоянного тока для измерительных каналов №1, № 2 и № 3.

Определение приведенной (к диапазону воспроизведения) погрешности воспроизведения (преобразования) силы постоянного тока проводится в соответствии с п. 6.7, представленного в МИ-2539.

Результаты считаются положительными, если полученные значения погрешностей не превышают приведенных в приложении А.

8.6 Определение метрологических характеристик аппаратуры на основе установки измерительной KDR (далее по тексту - KDR)

8.6.1 Определение основной приведенной погрешности измерений напряжения постоянного тока проводят для каждого модуля KDM24 входящего в состав поверяемой KD-2210 выполненной на основе KDR с использованием калибратора в следующей последовательности:

- 1) соединить между собой контакты «X1», «X2», «X3», «X4» разъёма KDM24;
- 2) соединить между собой контакты «Y1», «Y2», «Y3», «Y4» разъёма KDM24;
- 3) подключить выход калибратора между контактами «X1» и «Y1» разъёма KDM24;
- 4) прогреть приборы согласно эксплуатационной документации на них;
- 5) В ПО «Техпрогноз» выбрать порядковый номер KDM24, подключенного к калибратору;
- 6) выбрать режим «Диф. вход» в окне ПО «Техпрогноз»;
- 7) установить в окне «Отсечка пост. составляющей» ПО «Техпрогноз» состояние «Выкл. (ACDC)» для всех измерительных каналов;
- 8) установить разрядность АЦП KDM24 20 бит в окне «Разрядность данных»;
- 9) включить опрос всех измерительных каналов в окне ПО «Техпрогноз» – установить галочки в соответствующих окнах «Канал 1» – «Канал 4»;
- 10) выбрать частоту преобразования АЦП KDM24, равную 610,352 Гц, в окне «Частота преобразования, Гц» ПО «Техпрогноз»;
- 11) подать на вход KDM24 с калибратора значения напряжения постоянного тока согласно таблице 5, поочередно устанавливая поддиапазоны измерений 10; 2 В в окне ПО «Техпрогноз», и зафиксировать соответствующие показания в окне «DC, В» для каждого из четырёх измерительных каналов KDM24;

Таблица 5

| Поддиапазон измерений, В | Устанавливаемые значения напряжения постоянного тока на выходе калибратора, мВ |
|--------------------------|--|
| 10 | 9900; 7000; 4000; 2000; 500; 1; -1; -500; -2000; -4000; -7000; -9900 |
| 2 | 1980; 1400; 800; 400; 100; 1; -1; -100; -400; -800; -1400; -1980 |

12) рассчитать для каждого установленного согласно таблице 5 напряжения на выходе калибратора и каждого измерительного канала KDM24 основную приведённую погрешность измерений напряжения постоянного тока γ_o в процентах по формуле (2):

$$\gamma_o = \frac{U_{изм} - U_{э}}{U_k} \times 100, \quad (2)$$

где $U_{изм}$ – показание, зафиксированное в окне «DC, В» измерительного канала, мВ;

$U_{э}$ – показание калибратора, мВ;

U_k – конечное значение установленного поддиапазона измерений, мВ (10000 мВ и 2000 мВ для поддиапазонов 10 В и 2 В, соответственно);

13) выбрать частоту преобразования АЦП KDM24, равную 117188 Гц, в окне «Частота преобразования, Гц» ПО «Техпрогноз»;

14) выполнить операции 11), 12);

15) установить разрядность АЦП KDM24 24 бит в окне «Разрядность данных»;

16) выполнить операции 10) – 12);

17) выбрать частоту преобразования АЦП KDM24, равную 117188 Гц, в окне «Частота преобразования, Гц» ПО «Техпрогноз»;

18) включить опрос двух измерительных каналов – первого и второго – в окне ПО «Техпрогноз», установив галочки в соответствующих окнах «Канал 1», «Канал 2»;

19) выполнить операции 11), 12).

Результаты считаются положительными, если полученные значения основной приведённой погрешности измерений напряжения постоянного тока в режиме «Дифференциальный вход» находятся в пределах $\pm 0,05\%$.

8.6.2 Определение основной приведённой погрешности измерений среднеквадратического значения напряжения переменного тока проводят в режиме работы «Дифференци-

альный вход» для измерений без отсечки и с отсечкой постоянной составляющей входного напряжения для каждого KDM24 входящего в состав поверяемой KD-2210 выполненной на основе KDR с использованием калибратора в следующей последовательности:

- 1) выполнить операции 1) – 6) по п.8.6.1;
- 2) установить в окне «Отсечка пост. составляющей» ПО «Техпрогноз» состояние «Выкл. (ACDC)» для всех измерительных каналов;
- 3) установить разрядность АЦП KDM24 20 бит в окне «Разрядность данных»;
- 4) включить опрос всех измерительных каналов в окне ПО «Техпрогноз» – установить галочки в соответствующих окнах «Канал 1» – «Канал 4»;
- 5) установить в окне ПО «Техпрогноз» поочередно поддиапазоны измерений 10 В; 2 В, частоту преобразования АЦП согласно таблице 6 и подать на вход KDM24 с калибратора напряжение переменного тока с характеристиками согласно таблице 6; зафиксировать соответствующие показания для каждого из четырёх измерительных каналов в окнах «AC (RMS), В» ПО «Техпрогноз»;

Таблица 6

| Частота преобразования АЦП, Гц | Характеристики напряжения переменного тока на выходе калибратора для режима «Дифференциальный вход» и измерений без отсечки постоянной составляющей входного напряжения | | | | |
|--------------------------------|---|--------|-------|--|--|
| | Среднеквадратическое значение напряжения, мВ, для поддиапазона KDM24 | | | | |
| | Частота, Гц | | | | |
| | | | 10 В | 2 В | |
| 610,352 | 1; | 153; | 262 | 1 При установленной разрядности АЦП 20 бит: 1; 350; 1400; 2800; 4900; 6700. 2 При установленной разрядности АЦП 24 бит: 1; 6700 | 1 При установленной разрядности АЦП 20 бит: 1; 70; 280; 560; 980; 1340. 2 При установленной разрядности АЦП 24 бит: 1; 1340 |
| 915,527 | 1; | 229; | 394 | | |
| 1220,7 | 1; | 305; | 525 | | |
| 1831,05 | 1; | 458; | 787 | | |
| 2441,41 | 1; | 610; | 1050 | | |
| 3662,11 | 1; | 916; | 1575 | | |
| 4882,81 | 1; | 1221; | 2100 | | |
| 7324,22 | 1; | 1831; | 3149 | | |
| 9765,63 | 1; | 2441; | 4199 | | |
| 14648 | 1; | 3662; | 6299 | | |
| 19531 | 1; | 4883; | 8398 | | |
| 29297 | 1; | 7324; | 12598 | | |
| 39063 | 1; | 9766; | 16797 | | |
| 58594 | 1; | 14649; | 25195 | | |
| 78125 | 1; | 19531; | 33594 | | |
| 117188 | 1; | 29297; | 50391 | | |

б) рассчитать для всех установленных при выполнении операции 3) значений напряжения на выходе калибратора, частот преобразования АЦП и всех измерительных каналов KDM24 основную приведённую погрешность измерений среднеквадратического значения напряжения переменного тока γ_{oa} в процентах по формуле (3):

$$\gamma_{oa} = \frac{U_{ннм1} - U_{эл}}{U_{н}} \times 100, \quad (3)$$

где $U_{измI}$ – показание, зафиксированное в окне «АС (RMS), В» измерительного канала, мВ;

$U_{ЭI}$ – показание эталонного средства измерения (калибратор или 3458А), мВ;

U_k – конечное значение установленного поддиапазона измерений, мВ;

7) установить разрядность АЦП KDM24 24 бит в окне «Разрядность данных»;

8) включить опрос всех измерительных каналов в окне ПО «Техпрогноз» – установить галочки в соответствующих окнах «Канал 1» – «Канал 4»;

9) установить в окне ПО «Техпрогноз» частоту преобразования АЦП, равную 610,352 Гц;

10) установить поочередно поддиапазоны измерений 10 В; 2 В, и подать на вход KDM24 с калибратора напряжение переменного тока с характеристиками согласно таблице 6; зафиксировать соответствующие показания для каждого из четырёх измерительных каналов в окнах «АС (RMS), В» ПО «Техпрогноз»;

11) рассчитать для всех установленных при выполнении операции 10) значений напряжения на выходе калибратора, частот преобразования АЦП и всех измерительных каналов KDM24 основную приведённую погрешность измерений среднеквадратического значения напряжения переменного тока γ_{oa} в процентах по формуле (3);

12) установить в окне ПО «Техпрогноз» частоту преобразования АЦП, равную 117188 Гц;

13) включить опрос двух измерительных каналов – установить галочки в соответствующих окнах «Канал 1», «Канал 2»;

14) установить поочередно поддиапазоны измерений 10 В; 2 В, и подать на вход KDM24 с калибратора напряжение переменного тока с характеристиками согласно таблице 6; зафиксировать соответствующие показания для каждого из двух опрашиваемых измерительных каналов в окнах «АС (RMS), В» ПО «Техпрогноз»;

15) рассчитать для всех установленных при выполнении операции 14) значений напряжения на выходе калибратора, частот преобразования АЦП и всех измерительных каналов KDM24 основную приведённую погрешность измерений среднеквадратического значения напряжения переменного тока γ_{oa} в процентах по формуле (3);

16) установить в окне «Отсечка пост. составляющей» ПО «Техпрогноз» состояние «Вкл. (АС)» для всех измерительных каналов;

17) установить разрядность АЦП KDM24 20 бит в окне «Разрядность данных»;

18) установить в окне ПО «Техпрогноз» поочередно поддиапазоны измерений 10 В; 2 В, частоту преобразования АЦП согласно таблице 7 и подать на вход KDM24 с калибратора напряжение переменного тока с характеристиками согласно таблице 7; зафиксировать соответствующие показания для каждого из четырёх измерительных каналов в окнах «АС (RMS), В» ПО «Техпрогноз»;

19) рассчитать для всех установленных при выполнении операции 18) значений напряжения на выходе калибратора, частот преобразования АЦП и всех измерительных каналов KDM24 основную приведённую погрешность измерений среднеквадратического значения напряжения переменного тока γ_{oa} в процентах по формуле (3);

20) установить разрядность АЦП KDM24 24 бит в окне «Разрядность данных»;

Таблица 7

| Частота преобразования АЦП, Гц | Характеристики напряжения переменного тока на выходе калибратора для режима «Дифференциальный вход» и измерений с отсечкой постоянной составляющей входного напряжения | | | | |
|--------------------------------|--|--------|-------|--|----------------------------|
| | Частота, Гц | | | Среднеквадратическое значение напряжения, мВ, для поддиапазона KDM24 | |
| | | | | 10 В | 2 В |
| 610,352 | 25; | 153; | 262 | 1; 350; 1400; 2800; 4900; 6700 | 1; 70; 280; 560; 980; 1340 |
| 915,527 | 25; | 229; | 394 | | |
| 1220,7 | 25; | 305; | 525 | | |
| 1831,05 | 25; | 458; | 787 | | |
| 2441,41 | 25; | 610; | 1050 | | |
| 3662,11 | 25; | 916; | 1575 | | |
| 4882,81 | 25; | 1221; | 2100 | | |
| 7324,22 | 25; | 1831; | 3149 | | |
| 9765,63 | 25; | 2441; | 4199 | | |
| 14648 | 25; | 3662; | 6299 | | |
| 19531 | 25; | 4883; | 8398 | | |
| 29297 | 25; | 7324; | 12598 | | |
| 39063 | 25; | 9766; | 16797 | | |
| 58594 | 25; | 14649; | 25195 | | |
| 78125 | 25; | 19531; | 33594 | | |
| 117188 | 25; | 29297; | 50391 | | |

21) установить в окне ПО «Техпрогноз» частоту преобразования АЦП, равную 610,352 Гц;

22) установить поочередно поддиапазоны измерений 10 В; 2 В и подать на вход KDM24 с калибратора напряжение переменного тока с характеристиками согласно таблице 7; зафиксировать соответствующие показания для каждого из четырёх измерительных каналов в окнах «АС (RMS), В» ПО «Техпрогноз»;

23) рассчитать для всех установленных при выполнении операции 22) значений напряжения на выходе калибратора, частот преобразования АЦП и всех измерительных каналов KDM24 основную приведённую погрешность измерений среднеквадратического значения напряжения переменного тока γ_{0a} в процентах по формуле (3);

24) установить в окне программы ПО «Техпрогноз» частоту преобразования АЦП, равную 117188 Гц;

25) включить опрос двух измерительных каналов – установить галочки в соответствующих окнах «Канал 1», «Канал 2»;

26) установить поочередно поддиапазоны измерений 10 В; 2 В и подать на вход KDM24 с калибратора напряжение переменного тока с характеристиками согласно таблице 7; зафиксировать соответствующие показания для каждого из двух опрашиваемых измерительных каналов в окнах «АС (RMS), В» ПО «Техпрогноз»;

27) рассчитать для всех установленных при выполнении операции 26) значений напряжения на выходе калибратора, частот преобразования АЦП и всех измерительных ка-

налов KDM24 основную приведённую погрешность измерений среднеквадратического значения напряжения переменного тока γ_{0a} в процентах по формуле (3).

Результаты считаются положительными, если полученные значения основной приведённой погрешности измерений среднеквадратического значения напряжения переменного тока в режиме работы «Дифференциальный вход» находятся в пределах, указанных в таблице 8.

Таблица 8

| Частота преобразования АЦП, F_{np} , Гц | Частота входного сигнала в режиме «Дифференциальный вход» при измерении | | Пределы допускаемой основной приведённой (к конечному значению поддиапазона) погрешности измерений среднеквадратического значения напряжения переменного тока, % |
|--|---|--|--|
| | без отсечки постоянной составляющей входного напряжения | с отсечкой постоянной составляющей входного напряжения | |
| 610,352; 915,527; 1220,7; 1831,05; 2441,41; 3662,11; 4882,81; 7324,22; 9765,63; 14648 | от 1 Гц до $0,43F_{np}$ | от 25 Гц до $0,43F_{np}$ | $\pm 0,05$ |
| 19531; | от 1 Гц до $0,25F_{np}$ | от 25 Гц до $0,25F_{np}$ | $\pm 0,1$ |
| 29297; 39063 | свыше $0,25F_{np}$ до $0,43F_{np}$ | свыше $0,25F_{np}$ до $0,43F_{np}$ | $\pm 0,2$ |
| 58594; | от 1 Гц до $0,25F_{np}$ | от 25 Гц до $0,25F_{np}$ | $\pm 0,2$ |
| 78125; 117188 | свыше $0,25F_{np}$ до $0,43F_{np}$ | свыше $0,25F_{np}$ до $0,43F_{np}$ | ± 2 |

8.6.3 Определение основной приведённой погрешности измерений среднеквадратического значения напряжения переменного тока в режиме работы «ICP датчик» проводят для каждого KDM24 входящего в состав проверяемой KD-2210 выполненной на основе KDR в следующей последовательности:

- 1) подключить приборы согласно схеме электрической структурной, приведённой на рисунке 2;
- 2) прогреть приборы согласно эксплуатационной документации на них;
- 3) загрузить в ПЭВМ ПО «Техпрогноз»;
- 4) выбрать порядковый номер проверяемого KDM24 в окне «Слот» ПО «Техпрогноз»;
- 5) выбрать режим «ICP Датчик» в окне ПО «Техпрогноз»;
- 6) установить в окне «Отсечка пост. составляющей» ПО «Техпрогноз» состояние «Вкл. (АС)» для всех измерительных каналов;
- 7) установить разрядность АЦП KDM24 20 бит в окне «Разрядность данных»;
- 8) включить опрос всех измерительных каналов в окне ПО «Техпрогноз» – установить галочки в соответствующих окнах «Канал 1» – «Канал 4»;
- 9) установить на выходе калибратора напряжение постоянного тока 10 В;
- 10) установить режим измерений переменного напряжения мультиметра 3458А (далее по тексту – 3458А) с отсечкой постоянной составляющей, нажав кнопку «ACV»;

11) установить в окне ПО «Техпрогноз» поочередно поддиапазоны измерений 5 В; 1 В, частоту преобразования АЦП и характеристики напряжения переменного тока на выходе генератора 33210А согласно таблице 9; зафиксировать соответствующие показания для каждого из четырёх измерительных каналов в окнах «АС (RMS), В» ПО «Техпрогноз»;

12) рассчитать для всех установленных при выполнении операции 11) значений напряжения на выходе генератора частот преобразования АЦП и всех измерительных каналов KDM24 основную приведённую погрешность измерений среднеквадратического значения напряжения переменного тока γ_{oa} в процентах по формуле (3).

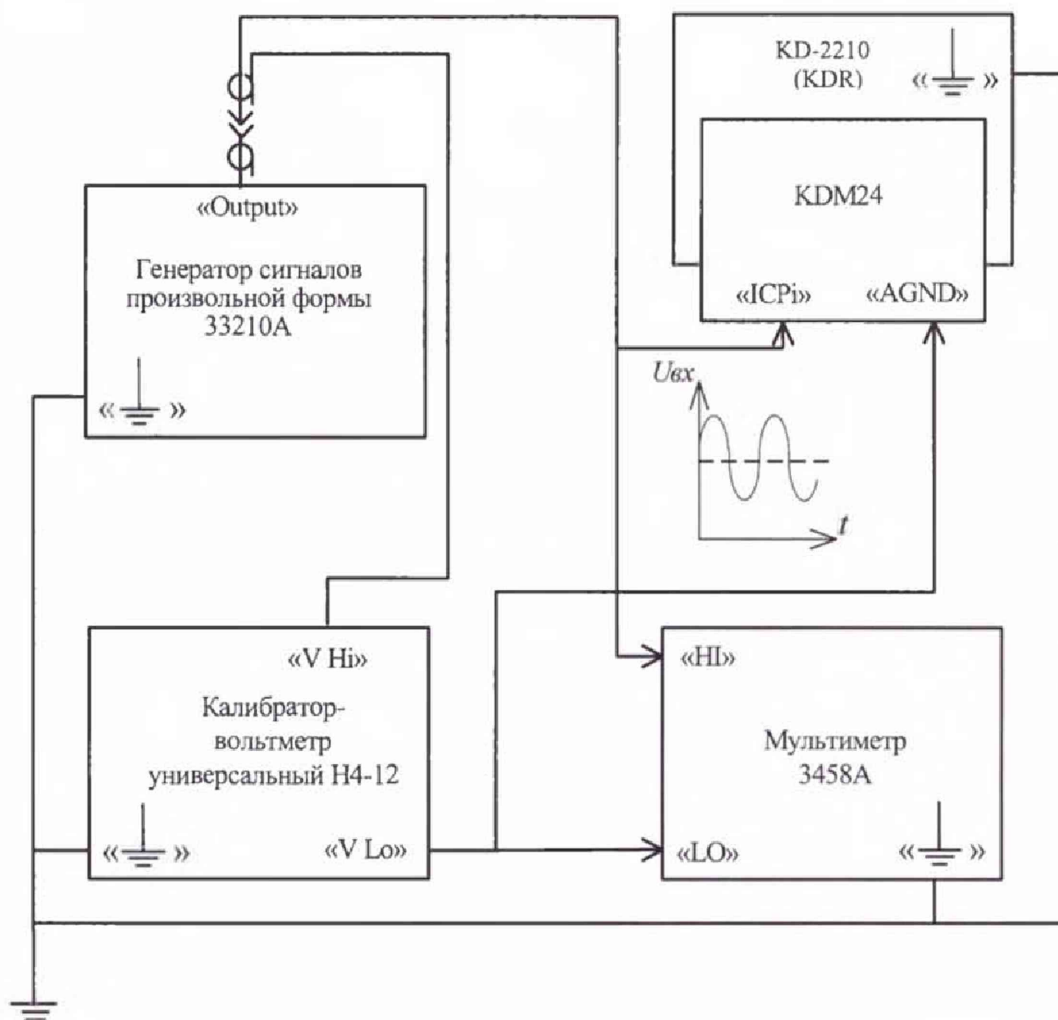


Рисунок 2 – Схема электрическая структурная для определения основной приведённой погрешности измерений среднеквадратического напряжения переменного тока в режиме «ICP Датчик»

Таблица 9

| Частота преобразования АЦП, Гц | Характеристики напряжения переменного тока на выходе генератора 33210А | | | | |
|--------------------------------|--|--------|-------|--|----------------------------|
| | Частота, Гц | | | Среднеквадратическое значение напряжения, мВ, для поддиапазона KDM24 (KDM25) | |
| | | | | 5 В | 1 В |
| 610,352 | 100; | 153; | 262 | 10; 170; 700; 1400; 2500; 3300 | 10; 35; 140; 280; 500; 670 |
| 915,527 | 100; | 229; | 394 | | |
| 1220,7 | 100; | 305; | 525 | | |
| 1831,05 | 100; | 458; | 787 | | |
| 2441,41 | 100; | 610; | 1050 | | |
| 3662,11 | 100; | 916; | 1575 | | |
| 4882,81 | 100; | 1221; | 2100 | | |
| 7324,22 | 100; | 1831; | 3149 | | |
| 9765,63 | 100; | 2441; | 4199 | | |
| 14648 | 100; | 3662; | 6299 | | |
| 19531 | 100; | 4883; | 8398 | | |
| 29297 | 100; | 7324; | 12598 | | |
| 39063 | 100; | 9766; | 16797 | | |
| 58594 | 100; | 14649; | 25195 | | |
| 78125 | 100; | 19531; | 33594 | | |
| 117188 | 100; | 29297; | 50391 | | |

Результаты считаются положительными, если полученные значения основной приведённой погрешности измерений среднеквадратического значения напряжения переменного тока в режиме работы «ICP Датчик» находятся в пределах, указанных в таблице 10.

Таблица 10

| Частота преобразования АЦП, F_{np} , Гц | Частота входного сигнала в режиме «ICP датчик» | Пределы допускаемой основной приведённой (к конечному значению поддиапазона) погрешности измерений среднеквадратического значения напряжения переменного тока, % |
|--|--|--|
| 610,352; 915,527; 1220,7; 1831,05; 2441,41; 3662,11; 4882,81; 7324,22; 9765,63; 14648 | от 100 Гц до $0,43F_{np}$ | $\pm 0,1$ |
| 19531; 29297; 39063 | от 100 Гц до $0,25F_{np}$ | $\pm 0,2$ |
| | свыше $0,25F_{np}$ до $0,43F_{np}$ | $\pm 0,4$ |
| 58594; 78125; 117188 | от 100 Гц до $0,25F_{np}$ | $\pm 0,4$ |
| | свыше $0,25F_{np}$ до $0,43F_{np}$ | ± 4 |

8.6.4 Определение основной приведённой погрешности измерений среднеквадратического значения напряжения переменного тока в режиме работы «ICP датчик» проводят для каждого KDM25 входящего в состав проверяемой KD-2210 выполненной на основе KDR в следующей последовательности:

- 1) подключить приборы согласно схеме электрической структурной, приведённой на рисунке 2;
- 2) прогреть приборы согласно эксплуатационной документации на них;
- 3) загрузить в компьютер ПО «Техпрогноз»;
- 4) выбрать порядковый номер проверяемого KDM25 в окне «Слот» ПО «Техпрогноз»;
- 5) установить в окне «Отсечка пост. составляющей» ПО «Техпрогноз» состояние «Вкл. (АС)» для всех измерительных каналов;
- 6) установить разрядность АЦП KDM25 20 бит в окне «Разрядность данных»;
- 7) включить опрос всех измерительных каналов в окне ПО «Техпрогноз» – установить галочки в соответствующих окнах «Канал 1» – «Канал 8»;
- 8) установить на выходе калибратора напряжение постоянного тока 10 В;
- 9) установить режим измерений переменного напряжения 3458А с отсечкой постоянной составляющей, нажав кнопку «АСV»;
- 10) установить в окне ПО «Техпрогноз» поочередно поддиапазоны измерений 5 В; 1 В, частоту преобразования АЦП и характеристики напряжения переменного тока на выходе генератора 33210А согласно таблице 9; зафиксировать соответствующие показания для каждого из четырёх измерительных каналов в окнах «АС (RMS), В» ПО «Техпрогноз»;
- 11) рассчитать для всех установленных при выполнении операции 11) значений напряжения на выходе калибратора, частот преобразования АЦП и всех измерительных каналов KDM25 основную приведённую погрешность измерений среднеквадратического значения напряжения переменного тока γ_{0a} в процентах по формуле (3).

Результаты считаются положительными, если полученные значения основной приведённой погрешности измерений среднеквадратического значения напряжения переменного тока в режиме работы «ICP Датчик» находятся в пределах, указанных в таблице 10. При невыполнении этих требований поверка прекращается и KDR бракуется.

8.6.5 Определение основной приведённой погрешности измерений силы постоянного тока для модуля измерительного KDM27 проводят для каждого KDM27 входящего в состав проверяемой KD-2210 выполненной на основе KDR с использованием калибратора в следующей последовательности:

- 1) прогреть приборы согласно эксплуатационной документации на них;
- 2) загрузить в ПЭВМ ПО «Техпрогноз»;
- 3) выбрать порядковый номер проверяемого KDM27 в окне «Слот» ПО «Техпрогноз»;
- 4) определить по таблице «Table of Pins» в окне ПО «Техпрогноз» количество преобразователей KDS27I20, установленных на плате проверяемого KDM27, номера и обозначения контактов разъёма KDM27, соответствующие каждому измерительному каналу;
- 5) подключить выход калибратора между контактами «+I_k» и «-I_k» разъёма KDM27 (*k* – номер в обозначении измерительного канала по таблице «Table of Pins» в окне ПО «Техпрогноз»);
- 6) подать поочередно на вход подключенного измерительного канала с калибратора значения силы постоянного тока 0,005; 1; 4; 8; 14; 19,8 мА и зафиксировать показания в соответствующем подключенному измерительному каналу окне ПО «Техпрогноз»;
- 7) рассчитать для каждого установленного значения силы тока на выходе калибратора и каждого измерительного канала KDM27 основную приведённую погрешность измерений силы постоянного тока γ_{0l} в процентах по формуле (4):

$$\gamma_{0l} = \frac{I_{изм} - I_{\text{Э}}}{I_{\text{К}}} \times 100, \quad (4)$$

где $I_{изм}$ – показание, зафиксированное в окне измерительного канала, подключенного к калибратору; мА;

$I_{\text{Э}}$ – показание калибратора, мА;

I_K – диапазон измерений; $I_K = 20$ мА.

8) выполнить операции 5) – 7) для всех измерительных каналов преобразователей KDS27120, установленных на плате проверяемого KDM27.

Результаты считаются положительными, если полученные значения основной приведённой погрешности измерений среднеквадратического значения напряжения переменного тока в режиме работы «Дифференциальный вход» находятся в пределах $\pm 0,05$ %.

8.7 Определение метрологических характеристик КД-2210 выполненной на основе прибора для измерения параметров вибрации многоканального ВИБ-8 (далее по тексту - ВИБ-8)

8.7.1 Определение приведенной (к верхнему пределу измерений) погрешности измерений среднеквадратического значения напряжения переменного тока проводят в следующей последовательности:

1) подключить приборы согласно электрической структурной схеме, приведенной на рисунке 3, а именно:

– подключить выход калибратора через магазин сопротивлений Р4834-М1 (далее - магазин Р4834-М1) по схеме последовательного соединения к объединённым входам A_i всех измерительных каналов с одной стороны и объединённым входам B_i всех измерительных каналов с другой стороны (где i – номер измерительного канала, от 1 до 8);

– подключить мультиметр 3458А между объединёнными входами A_i всех измерительных каналов с одной стороны и объединёнными входами B_i всех измерительных каналов с другой стороны;

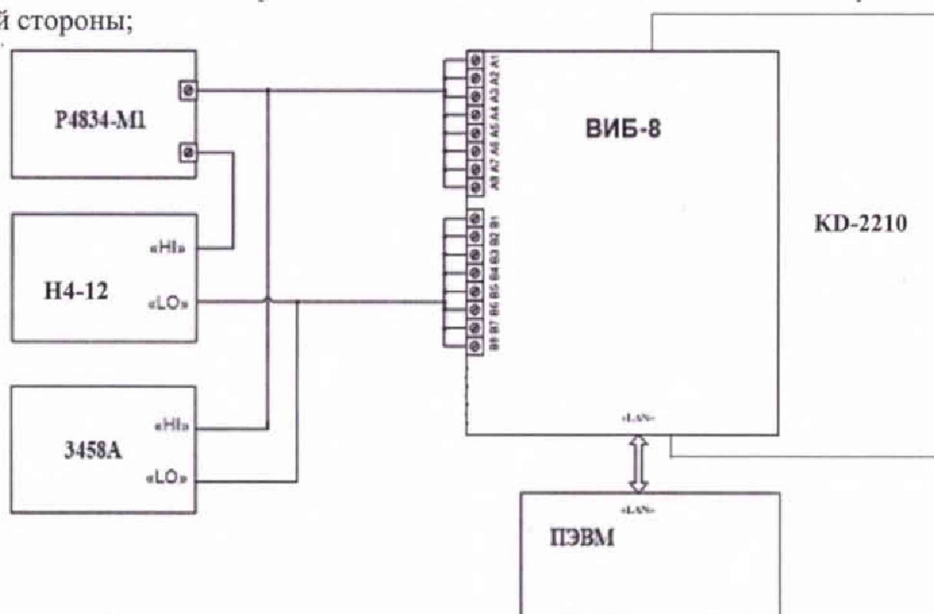


Рисунок 3 – Схема электрическая структурная для определения приведенной (к верхнему пределу измерений) погрешности измерений среднеквадратического значения напряжения переменного тока

2) подготовить приборы к работе согласно эксплуатационной документации, на них;
3) установить связь ПЭВМ с КД-2210 в соответствии с руководством по эксплуатации;

4) запустить ПО «Техпрогноз»;

5) установить на выходе калибратора значение напряжения постоянного тока 0 В;

6) задать 3458А режим измерения напряжения постоянного тока;

7) изменяя сопротивление магазина Р4834-М1 в пределах от 700 до 1300 Ом, установить показания 3458А равными $(10 \pm 0,1)$ В;

8) задать 3458А режим измерения напряжения переменного тока;

9) поочередно устанавливая на выходе калибратора значения напряжения переменного тока 0,001; 0,007; 0,07; 0,7; 5 В с частотами 10, 20, 100, 1000, 3000 Гц для каждого из

указанных значений напряжения, зафиксировать показания U_0 3458А и соответствующие показания U_i в окне программы «RMS_i» для каждого измерительного канала, где i – номер измерительного канала, от 1 до 8;

10) рассчитать приведенную (к верхнему пределу измерений) погрешность измерений среднеквадратического значения напряжения переменного тока в каждом измерительном канале для каждого установленного на выходе калибратора значения напряжения и частоты, в процентах по формуле (5):

$$\gamma = \frac{U_i - U_0}{U_n} \times 100, \quad (5)$$

где U_i – показания в окне ПО «Техпрогноз» «RMS_i», В;

U_0 – показания 3458А, В;

U_n – значение верхнего предела измерений среднеквадратического значения напряжения переменного тока, В.

11) установить на выходе калибратора значение напряжения постоянного тока 0 В;

12) задать 3458А режим измерения напряжения постоянного тока;

13) изменяя сопротивление магазина Р4834-М1 в пределах от 570 до 1000 Ом, установить показания 3458А равными $(8 \pm 0,1)$ В;

14) повторно выполнить операции 8) - 10) для определения приведенной (к верхнему пределу измерений) погрешности измерений среднеквадратического значения напряжения переменного тока;

15) установить на выходе калибратора значение напряжения постоянного тока 0 В;

16) задать мультиметру 3458А режим измерения напряжения постоянного тока;

17) изменяя сопротивление магазина Р4834-М1 в пределах от 850 до 1500 Ом, установить показания мультиметра 3458А равными $(12 \pm 0,1)$ В;

18) повторно выполнить операции 8) - 10) для определения приведенной (к верхнему пределу измерений) погрешности измерений среднеквадратического значения напряжения переменного тока.

Результаты считаются положительными, если все полученные значения приведенной (к верхнему пределу измерений) погрешности измерений среднеквадратического значения напряжения переменного тока находятся в пределах ± 1 %.

9 ОФОРМЛЕНИЕ РЕЗУЛЬТАТОВ ПОВЕРКИ

9.1 Результаты поверки КД 2210 оформить в соответствии с Приказом Министерства промышленности и торговли РФ от 2 июля 2015 г. № 1815 «Об утверждении Порядка проведения поверки средств измерений, требования к знаку поверки и содержанию свидетельства о поверке».

9.2 При положительном результате поверки КД 2210 удостоверяются записью в паспорте, заверяемой подписью поверителя и знаком поверки или выдается «Свидетельство о поверке».

9.3 При отрицательном результате поверки КД 2210 не допускаются к дальнейшему применению, знак поверки гасится, «Свидетельство о поверке» аннулируется, выписывается «Извещение о непригодности» или делается соответствующая запись в паспорте на КД-2210.

Приложение А
(Обязательное)

Таблица А.1 – Метрологические характеристики КД-2210 на основе САНПО

| Наименование характеристики | Значение |
|---|---|
| Измерительный канал № 1 | |
| Диапазон измерений (преобразования) напряжения постоянного тока по динамическому входу, В | от -20 до +20 |
| Диапазон измерений (преобразования) среднеквадратического значения напряжения переменного тока по динамическому входу в диапазоне частот от 0 до 10 000 Гц, В | от 0 до 7 |
| Пределы допускаемой приведённой (к диапазону измерений) погрешности измерений (преобразования) напряжения постоянного тока и среднеквадратического значения напряжения переменного тока в рабочем диапазоне температур, % | ±0,25 |
| Масштабные коэффициенты преобразования параметров вибрации по динамическому входу: | |
| – виброускорение (пик), (м/с ²)/мВ | 0,1 |
| – виброскорость (пик), (мм/с)/мВ | 0,06 |
| – виброперемещение (пик-пик), мкм/В | 0,1 |
| Диапазон измерений (преобразования) силы постоянного тока по токовому входу, мА | от 4 до 20 |
| Диапазон измерений (преобразования) среднеквадратического значения силы переменного тока по токовому входу в диапазоне частот от 0 до 10 000 Гц, мА | от 2/√2 до 10/√2 |
| Пределы допускаемой приведённой (к диапазону измерений) погрешности измерений (преобразования) силы постоянного тока и среднеквадратического значения силы переменного тока по токовому входу в рабочем диапазоне температур, % | ±0,25 |
| Масштабные коэффициенты преобразования параметров вибрации по токовому входу: | |
| – виброускорение (пик), (м/с ²)/мкА | 0,12 |
| – виброскорость (пик), (мм/с)/мкА | 0,12 |
| – виброперемещение (пик-пик), мкм/мкА | 0,12 |
| Диапазон воспроизведений (преобразования) силы постоянного тока, мА | от 4 до 20 |
| Пределы допускаемой приведённой (к диапазону воспроизведений) погрешности воспроизведений (преобразования) силы постоянного тока в рабочем диапазоне температур, % | ±0,25 |
| Измерительный канал № 2 | |
| Диапазон измерений частот подключаемых первичных преобразователей, Гц | от 0 до 40 |
| Диапазоны измерений напряжения постоянного тока по динамическому входу, В | от -1 до +1 от -10 до +10 от -20 до +20 |
| Диапазон измерений среднеквадратического значения напряжения переменного тока по динамическому входу в диапазоне частот от 0 до 10 000 Гц, В | от 0 до 7 |
| Пределы допускаемой приведённой (к диапазону измерений) погрешности измерений (преобразования) напряжения постоянного тока и среднеквадратического значения напряжения переменного тока в рабочем диапазоне температур, % | ±0,25 |
| Диапазон измерений силы постоянного тока по токовому входу, мА | от 0 до 20 |

Продолжение таблицы А.1

| Наименование характеристики | Значение |
|---|----------------------------------|
| Диапазон измерений (преобразования) среднеквадратического значения силы переменного тока по токовому входу в диапазоне частот от 0 до 10 000 Гц, мА | от $2/\sqrt{2}$ до $10/\sqrt{2}$ |
| Пределы допускаемой приведённой (к диапазону измерений) погрешности измерений (преобразования) силы постоянного тока и среднеквадратического значения силы переменного тока по токовому входу в рабочем диапазоне температур, % | $\pm 0,25$ |
| Диапазон воспроизведений (преобразования) силы постоянного тока, мА | от 4 до 20 |
| Пределы допускаемой приведённой (к диапазону воспроизведений) погрешности воспроизведений (преобразования) силы постоянного тока в рабочем диапазоне температур, % | $\pm 0,25$ |
| Измерительный канал № 3 | |
| Диапазоны измерений напряжения постоянного тока, мВ | от -25 до +75 от 0 до 1000 |
| Пределы допускаемой приведённой (к диапазону измерений) погрешности измерений (преобразования) напряжения постоянного тока в рабочем диапазоне температур, % | $\pm 0,1$ |
| Диапазон воспроизведений (преобразования) силы постоянного тока, мА | от 4 до 20 |
| Пределы допускаемой приведённой (к диапазону воспроизведений) погрешности воспроизведений (преобразования) силы постоянного тока в рабочем диапазоне температур, % | $\pm 0,25$ |