

ФЕДЕРАЛЬНОЕ АГЕНТСТВО ПО ТЕХНИЧЕСКОМУ РЕГУЛИРОВАНИЮ И МЕТРОЛОГИИ

Федеральное государственное унитарное предприятие
«Всероссийский научно-исследовательский институт расходометрии»
Государственный научный метрологический центр
ФГУП «ВНИИР»

УТВЕРЖДАЮ



Заместитель директора по
развитию

А. С. Тайбинский

« 7 » февраля 2017 г.

ИНСТРУКЦИЯ


ГОСУДАРСТВЕННАЯ СИСТЕМА ОБЕСПЕЧЕНИЯ ЕДИНСТВА ИЗМЕРЕНИЙ

**Резервуары стальные вертикальные цилиндрические
с защитной стенкой РВСПзс-1000, РВСПзс-2000, РВСПзс-3000**

МЕТОДИКА ПОВЕРКИ

МП 0469-7-2016

Начальник НИО-7

 Кондаков А.В.
Тел. (843) 272-62-75; 272-54-55

Казань 2017 г.

Предисловие

1 РАЗРАБОТАНА Федеральным государственным унитарным предприятием
Всероссийским научно-исследовательским институтом расходомерии
Государственным научным метрологическим центром
(ФГУП «ВНИИР»)

ИСПОЛНИТЕЛИ: А.В Кондаков, В. М. Мигранов

2 УТВЕРЖДЕНА ФГУП «ВНИИР» 7 февраля 2017 г.

3 ВВЕДЕНА ВПЕРВЫЕ

ЛИСТОВ: 38

Настоящий нормативный документ не может быть полностью или частично воспроизведен,
тиражирован и (или) распространен без разрешения ФГУП «ВНИИР»

Адрес: 420088, г. Казань, ул. 2-я Азинская, 7а
Тел/факс +7(843)272-61-26; +7(843)272-62-75
E-mail: nio7@vniir.org

Содержание

	Стр.
1 Область применения	1
2 Нормативные ссылки	1
3 Термины и определения	2
4 Метод поверки	3
5 Технические требования	3
5.1 Требования к погрешности измерений параметров резервуара.....	3
5.2 Требования по применению рабочих эталонов и вспомогательных средств поверки.....	3
5 Требования к организации проведения поверки	4
6 Требования к квалификации поверителей и требования безопасности	4
7 Условия поверки	5
8 Подготовка к поверке	5
9 Проведение поверки резервуара	6
9.1 Измерения длины окружности первого пояса.....	6
9.2 Измерения радиальных отклонений образующих резервуара от вертикали.....	7
9.3 Измерения плотности жидкости.....	9
9.4 Измерения уровня жидкости.....	9
9.5 Измерения высоты поясов и толщины стенок.....	9
9.6 Определение объемов внутренних деталей.....	10
9.7 Измерения вместимости «мертвой» полости.....	11
9.8 Измерения координаты точки отсчета значений уровня жидкости или базовой высоты.....	11
9.9 Измерения базовой высоты резервуара.....	12
9.10 Измерение параметров плавающего покрытия.....	12
10 Обработка результатов измерений и составление градуировочной таблицы	12
10.1 Обработка результатов измерений.....	12
10.2 Составление градуировочной таблицы резервуара.....	12
11 Оформление результатов поверки	13
ПРИЛОЖЕНИЕ А	14
ПРИЛОЖЕНИЕ Б	20
ПРИЛОЖЕНИЕ В	25
ПРИЛОЖЕНИЕ Г	26
ПРИЛОЖЕНИЕ Д	31
ПРИЛОЖЕНИЕ Е	33
БИБЛИОГРАФИЯ	35

Государственная система обеспечения единства измерений

**Резервуары стальные вертикальные
цилиндрические с защитной стенкой
РВСПзс-1000, РВСПзс-2000, РВСПзс-3000.**

Методика поверки

МП 0469-7-2016

1 ОБЛАСТЬ ПРИМЕНЕНИЯ

Настоящая инструкция распространяется на резервуары стальные вертикальные цилиндрические с защитной стенкой (далее – резервуар) номинальной вместимостью 1000 м³, 2000 м³, 3000 м³ (РВСПзс-1000, РВСПзс-2000, РВСПзс-3000) Хабаровская нефтебаза АО «ННК-Хабаровскнефтепродукт», предназначенных для измерения объема, а также приема, хранения и отпуска нефтепродуктов при выполнении государственных учетных операций с нефтепродуктами и устанавливает методику геометрическим методом его первичной, периодической и внеочередной поверок.

Межповерочный интервал составляет не более 5 лет.

2 НОРМАТИВНЫЕ ССЫЛКИ

В настоящей инструкции использованы ссылки на следующие стандарты:

ГОСТ 12.0.004-90 Система стандартов безопасности труда. Организация безопасности труда. Общие положения;

ГОСТ 12.1.005-88 Система стандартов безопасности труда. Общие санитарно-гигиенические требования к воздуху рабочей зоны;

ГОСТ 12.4.010-75 Система стандартов безопасности труда. Средства индивидуальной защиты. Рукавицы специальные. Технические условия;

ГОСТ 12.4.087-84 Система стандартов безопасности труда. Строительство. Каски строительные. Технические условия;

ГОСТ 12.4.137-2001 Обувь специальная с верхом из кожи для защиты от нефти, нефтепродуктов, кислот, щелочей, нетоксичной и взрывоопасной пыли. Технические условия;

ГОСТ 400-80 Термометры стеклянные для испытаний нефтепродуктов. Технические условия;

ГОСТ 427-75 Линейки измерительные металлические. Технические условия;

ГОСТ 7502-98 Рулетки измерительные металлические. Технические условия;

ГОСТ 10528-90 Нивелиры. Общие технические условия;

ГОСТ 166-89 (ИСО 3599-76). Штангенциркули. Технические условия;

ГОСТ 10529-96 Теодолиты. Общие технические условия;

ГОСТ 3900-85 Нефть и нефтепродукты. Методы определения плотности;

ГОСТ 2517-2012 Нефть и нефтепродукты. Методы отбора проб;

ГОСТ Р 12.4.290–2013 Система стандартов безопасности труда. Одежда специальная для защиты работающих от воздействия нефти, нефтепродуктов. Технические требования;

ГОСТ 28498-90 Термометры жидкостные стеклянные. Общие технические требования. Методы испытаний.

3 ТЕРМИНЫ И ОПРЕДЕЛЕНИЯ

В настоящей инструкции применяют следующие термины с соответствующими определениями:

3.1 резервуар стальной вертикальный цилиндрический с защитной стенкой: Стальной сосуд, включающий в себя внутренний основной резервуар, состоящий из цилиндрической стенки, стационарной кровли, понтона и наружного защитного резервуара.

3.2 градуировочная таблица: Зависимость вместимости от уровня наполнения резервуара при нормированном значении температуры, равной 20 С°.

Таблицу прилагают к свидетельству о поверке резервуара и применяют для определения объема нефтепродукта в нем.

3.3 градуировка: Операция поверки по установлению зависимости вместимости резервуара от уровня его наполнения, с целью составления градуировочной таблицы.

3.4 вместительность резервуара: Внутренний объем резервуара с учетом объема внутренних деталей, который может быть наполнен нефтепродуктом до определенного уровня.

3.5 номинальная вместимость резервуара: Вместимость резервуара, соответствующая предельному уровню наполнения его, установленная нормативным документом для конкретного типа резервуара.

3.6 действительная (фактическая) полная вместимость резервуара: Вместимость резервуара, соответствующая предельному уровню его наполнения, установленная при его поверке.

3.7 посантиметровая вместимость резервуара: Вместимость резервуара, соответствующая уровню налитых в него доз жидкости, приходящихся на 1 см высоты наполнения.

3.8 коэффициент вместимости: Вместимость, приходящаяся на 1 мм высоты наполнения.

3.9 точка касания днища грузом рулетки: Точка на днище резервуара, которой касается груз измерительной рулетки при измерении базовой высоты резервуара и уровня нефтепродукта в резервуаре.

3.10 базовая высота резервуара: Расстояние по вертикале от точки касания днища грузом рулетки до верхнего края измерительного люка или до риски направляющей планки измерительного люка (при наличии)

3.11 предельный уровень: Предельный уровень определения посантиметровой вместимости резервуара при его поверке, соответствующий суммарной высоте нижней части резервуара и стенки резервуара

3.12 геометрический метод поверки: Метод поверки, заключающийся в определении вместимости резервуара по результатам измерений его геометрических параметров.

4 МЕТОД ПОВЕРКИ

4.1 Поверку резервуара проводят геометрическим методом.

4.1.1 При геометрическом методе поверки резервуара вместимость первого пояса определяют по результатам измерений длины наружной окружности, толщины стенки и высоты первого пояса.

4.1.2 Вместимости вышестоящих поясов определяют по результатам измерений радиальных отклонений образующих от вертикали, толщин стенок и их высот.

5 ТЕХНИЧЕСКИЕ ТРЕБОВАНИЯ

5.1 Требования к погрешности измерений параметров резервуара

5.1.1 Пределы допускаемой погрешности измерений параметров резервуара приведены в таблице 1.

Т а б л и ц а 1

Наименование параметра	Пределы допускаемой погрешности измерений параметров резервуаров
Длина окружности первого пояса, %	$\pm 0,022$
Высота пояса, мм	± 5
Расстояние от стенки резервуара до нити отвеса, мм	± 1
Толщина стенок (включая слой покраски), мм	$\pm 0,2$
Объем внутренних деталей, м ³	$\pm (0,005 - 0,025)$

5.1.2 При соблюдении указанных в таблице 1 пределов допускаемой погрешности измерений относительная погрешность определения вместимости (градуировочной таблицы) резервуаров не превышает: $\pm 0,20\%$.

5.2 Требования по применению рабочих эталонов и вспомогательных средств поверки

5.2.1 При поверке резервуара применяют следующие основные и вспомогательные средства поверки:

5.2.1.1 Рулетку измерительную 2-го класса точности с диапазоном измерений от 0 до 100 м по ГОСТ 7502.

5.2.1.2 Рулетку измерительную 2-го класса точности с грузом диапазоном измерений от 0 до 30 м по ГОСТ 7502.

5.2.1.3 Линейку измерительную металлическую с диапазоном от 0 до 500 мм, от 0 до 1000 мм по ГОСТ 427.

5.2.1.4 Толщиномер ультразвуковой с диапазоном измерений 0,6 - 30 мм и пределами допускаемой погрешности $\pm 0,1$ мм по [1].

5.2.1.5 Термометр с ценой деления $0,1^{\circ}\text{C}$ и диапазоном измерений от 0 до плюс 50°C по ГОСТ 28498.

5.2.1.6 Анализатор-течеискатель типа АНТ-3М по [2].

5.2.1.7 Нивелир с рейкой по ГОСТ 10528.

5.2.1.8 Штангенциркуль с диапазонами измерений: от 0 до 125 мм; от 0 до 150 мм; от 150 до 500 мм; от 500 до 1600 мм (черт. 3) по ГОСТ 166.

5.2.1.9 Теодолит оптический с ценой деления микроскопа 2 (угловые секунды) по ГОСТ 10529

5.2.1.10 Скоба (рисунок A.1).

5.2.1.11 Магнитный держатель (рисунок A.2).

5.2.1.12 Отвес с грузом каретки (рисунок A.2).

5.2.1.13 Каретка измерительная (рисунок A.3 или рисунок A.4).

5.2.1.14 Приспособление для подвески каретки (рисунок A.2).

5.2.1.15 Упорный угольник 90°.

5.2.2 Вспомогательные средства поверки: мел, шпатель, щетки (металлические), микрокалькулятор.

5.2.3 Рабочие эталоны должны быть аттестованы.

4.2.4 Допускается применение других, вновь разработанных или находящихся в эксплуатации средств измерений, удовлетворяющих по точности и пределам измерений требованиям настоящей методики.

5 ТРЕБОВАНИЯ К ОРГАНИЗАЦИИ ПРОВЕДЕНИЯ ПОВЕРКИ

5.1 Поверку резервуаров осуществляют аккредитованные в установленном порядке в области обеспечения единства измерений юридические лица.

5.2 Устанавливают следующие виды поверок резервуара:

- первичную, которую проводят после строительства резервуара перед его вводом в эксплуатацию и капитального ремонта;

- периодическую, которую проводят по истечению срока действия градуировочной таблицы и при внесении в резервуар конструктивных изменений, влияющих на его вместимость;

- внеочередную поверку – проводят при изменении значений базовой высоты резервуара более чем на 0,1 % по результатам ежегодных её измерений.

Первичную поверку резервуаров проводят после их гидравлических испытаний.

6 ТРЕБОВАНИЯ К КВАЛИФИКАЦИИ ПОВЕРИТЕЛЕЙ И ТРЕБОВАНИЯ БЕЗОПАСНОСТИ

6.1 Поверку резервуара проводит физическое лицо, аттестованное в качестве поверителя и в области промышленной безопасности в соответствии с РД-03-20 [3], утвержденным приказом Ростехнадзора от 29.01.2007 № 37.

6.2 Измерения параметров при поверке резервуара проводит группа лиц, включая поверителя организации, указанной в 6.1, и не менее двух специалистов, прошедших курсы повышения квалификации и других лиц (при необходимости), аттестованных в области промышленной безопасности в соответствии с РД-03-20.

6.3 К поверке резервуара допускают лиц, изучивших настоящую рекомендацию, техническую документацию на резервуар и его конструкцию, средства поверки и прошедших инструктаж по безопасности труда в соответствии с ГОСТ 12.0.004, по промышленной безопасности в соответствии с РД-03-20.

6.4 Лица, проводящие поверку резервуара, используют спецодежду – костюмы по ГОСТ Р 12.4.290, спецобувь по ГОСТ 12.4.137, строительную каску по ГОСТ 12.4.087, рукавицы по ГОСТ 12.4.010.

6.5 Предельно допустимая концентрация (ПДК) вредных паров и газов в воздухе, измеренная газоанализатором вблизи и внутри резервуара на высоте 2000 мм, не должна превышать 300 мг/м^3 – по ГОСТ 12.1.005-88.

6.6 Измерения параметров резервуара во время грозы **категорически запрещены**.

6.7 Для освещения при проведении измерений параметров резервуара применяют светильники во взрывозащитном исполнении.

6.8 Перед началом поверки резервуара проверяют исправность:

- лестниц с поручнями и подножками;
- помостов с ограждениями.

6.9 В процессе измерений параметров резервуара обеспечивают двух или трехкратный обмен воздуха внутри резервуара. При этом анализ воздуха на содержание вредных паров и газов проводят через каждый час.

6.10 Продолжительность работы внутри резервуара не более 4-х часов, после каждой четырехчасовой работы – перерыв на один час.

7 УСЛОВИЯ ПОВЕРКИ

При поверке соблюдают следующие условия:

7.1 Температура окружающего воздуха (20 ± 15) °С.

7.2 Скорость ветра - не более 10 м/с.

7.3 Состояние погоды - без осадков.

7.4 Резервуар при первичной поверке должен быть порожним. При периодической и внеочередной поверках в резервуаре с плавающим покрытием может находиться жидкость до минимально допустимого уровня, установленного в технологической карте резервуара.

7.5 При наличии жидкости в резервуаре для нефтепродукта при его поверке (периодической или внеочередной) допускается использовать результаты измерений вместимости «мертвой» полости, полученные ранее, и вносить их в таблицу Б.9 приложения Б, если изменение базовой высоты резервуара по сравнению с результатами ее измерений в предыдущей поверке составляет не более 0,1 %. В этом случае вместимость резервуара должна быть определена, начиная с исходного уровня или с уровня, соответствующего всплытию плавающего покрытия, до уровня, соответствующего полной вместимости резервуара.

Примечание - Вместимость «мертвой» полости резервуара для нефтепродуктов, образующих парафинистые отложения, при проведении периодической и внеочередной поверок допускается принимать равной ее вместимости, полученной при первичной поверке резервуара или полученной при периодической поверке резервуара после его зачистки.

8 ПОДГОТОВКА К ПОВЕРКЕ

8.1 При подготовке резервуара к поверке проводят следующие работы:

8.1.1 Проверяют на месте соответствие конструкции и внутренних деталей резервуара технической документации на него.

8.1.2 Проверяют состояние наружной поверхности стенки резервуара (на отсутствие деформаций стенки, загрязнений, брызг металлов, наплывов, заусенцев; на наличие необходимых арматуры и оборудования; исправность лестниц и перил) для возможности проведения наружных измерений.

8.1.3 Проверяют состояние отмостки резервуара (отсутствие трещин и целостность). Если проводят измерения внутренних параметров резервуара.

9 ПРОВЕДЕНИЕ ПОВЕРКИ РЕЗЕРВУАРА

9.1 Измерения длины окружности первого пояса

9.1.1 Длину окружности L_n измеряют на отметке высоты:

- равной $3/4$ высоты первого пояса, если высота пояса находится в пределах от 1500 до 2250 мм;

- равной $8/15$ высоты первого пояса, если высота пояса составляет 3000 мм.

При наличии деталей, мешающих измерениям, допускается уменьшать высоту на величину до 300 мм от отметки $3/4$ или $8/15$ высоты первого пояса.

9.1.2 Перед измерением длины окружности на высоте, указанной в 9.1.1, через каждые 5 м наносят горизонтальные отметки на стенке резервуара.

9.1.3 По нанесенным отметкам рулетку прикладывают к стенке резервуара.

9.1.4 Начальную точку измерений длины окружности выбирают на стенке резервуара и отмечают двумя взаимно перпендикулярными штрихами при помощи чертилки, толщина лезвия которой не более 0,5 мм.

9.1.5 Начало ленты рулетки укладывают нижней кромкой по горизонтальному штриху и начальную отметку шкалы рулетки совмещают вертикальным штрихом начальной точки измерений на стенке резервуара.

9.1.6 При измерениях лента рулетки должна быть натянута, плотно прилегать к стенке резервуара, не перекручиваться и лежать нижней кромкой на горизонтальных штрихах.

9.1.7 Натяжение рулетки осуществляют при помощи динамометра усилием:

(100 ± 10) Н - для рулеток длиной 10 м и более;

(10 ± 1) Н - для рулеток длиной 1 - 5 м.

Для рулеток с желобчатой лентой - без натяжения.

9.1.8 После создания необходимого натяжения против конечной отметки шкалы рулетки на стене резервуара отмечают вертикальный штрих, а по нижней кромке ленты - горизонтальный.

9.1.9 Последующие укладки рулетки проводят в том же порядке.

9.1.10 При измерениях следят, чтобы начало шкалы рулетки совпало с конечным штрихом предыдущей укладки.

9.1.11 Длину окружности L_n измеряют не менее двух раз.

9.1.12 Начальную точку второго измерения смещают по горизонтали от начала первого не менее чем на 500 мм.

9.1.13 Относительное расхождение между результатами двух измерений длины окружности δL_n , %, рассчитываемое по формуле

$$\delta L_{\text{н}} = 2 \cdot \frac{L_{\text{н}1} - L_{\text{н}2}}{L_{\text{н}1} + L_{\text{н}2}} \cdot 100\% \quad (1)$$

должно находиться в пределах $\pm 0,01\%$.

9.1.14 При расхождении, превышающем указанное в 9.1.13, измерения следует повторять до получения двух последовательных измерений, удовлетворяющих условию 9.1.13.

9.1.15 Результаты двух измерений величины $L_{\text{н}}$, удовлетворяющих условию 9.1.13, в миллиметрах вносят в протокол, форма которого приведена в приложении Б.

9.1.16 При измерениях длины окружности резервуара учитывают поправки на ее увеличение при наложении рулетки на вертикальные сварные соединения, накладки и другие выступающие детали во всех случаях, если между лентой рулетки и стенкой резервуара имеется зазор.

9.1.17 Поправку на длину окружности первого пояса резервуара при наложении рулетки на вертикальные сварные соединения, накладки и другие выступающие детали (далее - поправку на обход) определяют при помощи металлических скоб длиной 600 - 1000 мм (рисунок A.1).

Выступающую часть на высоте измерений длины окружности первого пояса перекрывают скобой и на стенке резервуара у обоих концов скобы наносят штрихи. Затем, плотно прижимая ленту рулетки к стенке резервуара, измеряют длину дуги, находящуюся между этими штрихами.

Скобу переносят на свободное от выступающих деталей место на том же уровне первого пояса, отмечают штрихами и измеряют расстояние между ними рулеткой, плотно прижимая ленту рулетки к стенке резервуара. Разность между результатами первого и второго измерений длины дуги - значение поправки на обход, которое учитывают при вычислении длины окружности первого пояса.

Значение поправок (суммарных при наличии двух и более) на обход в миллиметрах вносят в протокол, форма которого приведена в приложении Б.

9.2 Измерения радиальных отклонений образующих резервуара от вертикали

9.2.1 Радиальные отклонения образующих резервуара (далее - радиальные отклонения) измеряют с применением измерительной каретки с отвесом (рисунок A.2) или измерительной каретки с теодолитом (рисунок A.4).

Примечание - При скорости ветра более 5 м/с для выполнения измерений радиальных отклонений применяют измерительную каретку с теодолитом.

9.2.2 Окружность первого пояса резервуара, измеренную по 9.1, разбивают на равные части (откладывают дугу постоянной длины и наносят вертикальные отметки на стенке первого пояса), начиная с образующей резервуара, находящейся в плоскости А (рисунок A.6), проходящей через точку измерений уровня жидкости и базовой высоты резервуара на направляющей планке измерительного люка и продольную ось резервуара, с соблюдением следующих условий:

- число разбивок должно быть четным;
- число разбивок в зависимости от вместимости резервуара выбирают по таблице 2.

Таблица 2

Наименование показателя	Значение показателя для вместимости резервуара, м ³ , не менее		
	1000	2000	3000
Число разбивок	34	36	38

Все отметки разбивок пронумеровывают по часовой стрелке.

9.2.3 При определении радиальных отклонений поясов резервуара с применением измерительной каретки с отвесом измеряют расстояние a от стенки резервуара до нити отвеса, проходящей через отметки разбивки (рисунок A.2).

Для установки измерительной каретки (далее - каретки) на резервуаре между цилиндрической стенкой и ветровым кольцом устанавливают распорную стойку, на которой крепят блок, через который перекидывают тяговый канат для подъема каретки. Нить отвеса закрепляют на распорной стойке.

Для перехода от одной отметки разбивки к другой каретку опускают, а распорную стойку со всей оснасткой перемещают по ветровому кольцу. Расстояние от стенки резервуара до нити a отвеса отсчитывают по линейке. Линейку устанавливают в середине высоты первого пояса при помощи магнитного держателя перпендикулярно к стенке резервуара, поочередно для каждой отметки разбивки.

Отсчеты по линейке снимают при передвижении каретки вверх вдоль образующей резервуара, проходящей через отметки разбивки.

Измерения вдоль каждой образующей резервуара начинают с отметки разбивки под номером один первого пояса. На каждом следующем поясе измерения проводят в трех сечениях: среднем, находящемся в середине пояса, в нижнем и верхнем, расположенных на расстоянии 50 - 100 мм от горизонтального сварного шва. На верхнем поясе - в двух сечениях: нижнем и среднем.

Отсчеты по линейке снимают с погрешностью в пределах ± 1 мм в момент, когда каретка установлена в намеченной точке при неподвижном отвесе.

Результаты измерений расстояния a в миллиметрах вносят в протокол, форма которого приведена в приложении Б.

9.2.4 При определении радиальных отклонений с применением каретки с теодолитом (рисунок A.4) измеряют расстояние a от стенки резервуара до визирной линии b теодолита δ , направленной перпендикулярно к линейке 2 , укрепленной на оси каретки 1 .

При этом теодолит δ устанавливают над геодезической точкой на расстоянии от стенки резервуара, обеспечивающем удобное наведение зрительной трубы, но не менее 10 м от измеряемой образующей резервуара.

Для исключения смещения каретки при ее движении по стенке резервуара струну 4 с грузом 7 закрепляют магнитным держателем 5 .

Измерения начинают с установки каретки на $3/4$ высоты первого пояса, далее перемещают каретку вверх в порядке, указанном в 9.2.3.

Теодолит устанавливают над геодезической точкой, настраивают и приводят в рабочее положение в соответствии с инструкцией завода-изготовителя и наводят вертикальную нить сетки зрительной трубы на штрих шкалы, кратный 1 см, примерно в середине линейки. Конец шкалы линейки должен находиться у оси каретки.

Отсчеты снимают по шкале линейки при последовательной установке каретки в точках измерений и зафиксированном положении горизонтального круга теодолита.

Результаты измерений расстояния a в миллиметрах вносят в протокол, форма которого приведена в приложении Б.

9.2.5 При наличии ребер жесткости, расположенных по внешней поверхности резервуара, расстояние a от стенки резервуара до нити отвеса измеряют в соответствии с 9.2.3 или 9.2.4 в двух сечениях поясов резервуара в зависимости от места расположения ребер жесткости:

- если ребро жесткости находится в середине (или ближе к середине) пояса, то измерения величины a проводят в сечениях, находящихся выше и ниже ребра жесткости на расстоянии $1/4 - 1/5$ высоты пояса;

- если ребро жесткости находится ближе к верхнему или нижнему сварным швам, то измерения величины a проводят в среднем сечении пояса и в сечении, находящемся выше или ниже сварного шва на расстоянии 50 - 100 мм.

9.3 Измерения плотности жидкости

9.3.1 Плотность жидкости, находящейся в резервуаре при его поверке, $\rho_{ж.г.}$ измеряют по ГОСТ 3900 в объединенной пробе жидкости, составленной из точечных проб, отобранных из резервуара в соответствии с ГОСТ 2517.

9.3.2 Результат измерения величины $\rho_{ж.г.}$ вносят в протокол, форма которого приведена в приложении Б.

9.4 Измерения уровня жидкости

9.4.1 Уровень жидкости, находящейся в резервуаре при его поверке, H_r измеряют при помощи измерительной рулетки с грузом или уровнемера.

9.4.2 Результат измерения величины H_r вносят в протокол, форма которого приведена в приложении Б.

9.5 Измерения высоты поясов и толщины стенок

9.5.1 Высоту поясов h_n измеряют с наружной стороны резервуара вдоль образующей резервуара, находящейся в плоскости А (рисунок А.6) по 9.2.2, при помощи измерительной рулетки с грузом и упорного угольника.

9.5.2 Для резервуаров без лестниц измерения проводят, поднимая рулетку с грузом от упорного угольника 90° (рисунок А.7) 1, находящегося у нижнего края пояса, до упорного угольника 90° 2, находящегося у верхнего края пояса, считывая разницу в показаниях рулетки относительно неподвижной отметки.

9.5.3 Высотой i -го пояса считают расстояние h_i , в пределах которого внутренний радиус пояса r_i имеет постоянное значение (рисунок А.8). Значение h_i получают вычитанием из значения h_{ni} значений нахлестов, принятых по технической документации.

9.5.4 Толщины стенок поясов δ измеряют два раза с помощью ультразвукового толщиномера с погрешностью в пределах $\pm 0,1$ мм. Расхождение между результатами двух измерений должно находиться в пределах $\pm 0,2$ мм, или его принимают равным указанному в технической документации.

9.5.5 Толщину слоя покраски резервуара $\delta_{с.к.}$ определяют измерениями толщины скола краски штангенциркулем с погрешностью не более $\pm 0,1$ мм.

Толщину слоя внутреннего антикоррозионного покрытия $\delta_{с.п.}$ измеряют при помощи ультразвукового толщиномера с погрешностью до 0,1 мм.

9.5.6 Результаты измерений величин h_n , δ , $\delta_{с.к.}$, $\delta_{с.п}$ вносят в протокол, форма которого приведена в приложении Б.

9.6 Определение объемов внутренних деталей

9.6.1 Объемы внутренних деталей, находящихся в резервуаре, и опор плавающего покрытия определяют по данным технической документации или по данным измерений геометрических параметров внутренних деталей с указанием их расположения по высоте от днища резервуара и от стенки первого пояса резервуара l_d угла φ_1 между плоскостью А и плоскостью С (рисунок А.6). Значение угла φ_1 определяют методом разбивания длины окружности первого пояса с погрешностью $\pm 1^\circ$ в следующей последовательности:

- длину окружности первого пояса изнутри резервуара разбивают на восемь частей, начиная с плоскости А (рисунок А.6), по часовой стрелке;
- на днище резервуара через его центр и точки разбивки проводят восемь радиусов;
- устанавливают номер сектора, в пределах которого находится плоскость С (рисунок А.6);
- в пределах вышеустановленного сектора на стенке резервуара до плоскости С откладывают (размечают) n_0 -ное число дополнительных хорд длиной S_0 , соответствующей 1° , вычисляемой по формуле

$$S_0 = \frac{L_{\text{окр}}}{\pi} 0,0087265; \quad (2)$$

- значение угла φ_1 определяют по формуле

$$\varphi_1 = 45N_0 + n_0, \quad (3)$$

где N - число больших разбиваний;

n_0 - число отложений хорды S_0 до плоскости С.

Результаты измерений величин N_0 , n_0 , φ_1 вносят в протокол, форма которого приведена в приложении Б.

9.6.2 Внутренние детали сложной геометрической формы могут быть заменены эквивалентными по объему и расположению или расчленены на более простые. Об этом делают запись в протоколе, форма которого приведена в приложении Б.

9.6.3 Проводят нивелирование нижней границы внутренней детали в следующей последовательности (рисунок А.9):

- а) устанавливают нивелир на днище резервуара и приводят его в горизонтальное положение;
- б) устанавливают рейку в точке касания днища грузом рулетки Л и отсчитывают показания рейки J_d с точностью до 1 мм;
- в) устанавливают рейку в точке А и отсчитывают показания рейки с точностью до 1 мм:
 - 1) в точке В, соответствующей расстоянию по вертикали от днища резервуара до нижнего торца внутренней детали по ее оси J'_d ;
 - 2) в точке С, соответствующей расстоянию по вертикали от днища резервуара до горизонта J''_d .

Примечание - Нивелирование нижней границы внутренней детали может быть проведено при нивелировании высоты «мертвой» полости резервуара.

Результаты измерений $J_{л}$, $J'_{л}$, $J''_{л}$ вносят в протокол, форма которого приведена в приложении Б

9.7 Измерения вместимости «мертвой» полости

9.7.1 Если резервуар имеет несколько приемно-раздаточных патрубков, то высоту «мертвой» полости, соответствующую j -му приемно-раздаточному патрубку ($h_{м.п}j$), измеряют рулеткой по стенке резервуара от днища резервуара до нижней точки j -го приемно-раздаточного патрубка. Нумерацию высот «мертвой» полости проводят, начиная с плоскости А (рисунок А.6).

Если резервуар имеет приемно-раздаточные устройства, например, устройства ПРУ-Д, то измеряют рулеткой (рисунок А.12):

- высоту по стенке резервуара от контура днища до места установки j -го приемно-раздаточного устройства h_{yj} ;
- расстояние от нижнего образующего j -го приемно-раздаточного устройства до его нижнего или верхнего среза h_{cj} ;
- длину j -го приемно-раздаточного устройства (расстояние от центра среза устройства до стенки резервуара) l_{cj} .

Результаты измерений величин ($h_{м.п}j$), h_{yj} , h_{cj} , l_{cj} в миллиметрах вносят в протокол, форма которого приведена в приложении Б.

9.7.2 Проводят нивелирование высоты «мертвой» полости резервуара с приемно-раздаточным патрубком (ПРП) или приемно-раздаточным устройством (ПРУ) в следующей последовательности:

- а) устанавливают нивелир в соответствии с 9.6.3, перечисление а);
- б) устанавливают рейку вертикально в точке касания днища грузом рулетки Л и отсчитывают показания рейки $J_{л}$ с точностью до 1 мм;
- в) устанавливают рейку вертикально в точке А и отсчитывают показания рейки с точностью до 1 мм:

1) в точке В, соответствующей нижней внутренней образующей j -го ПРП ($J''_{м.п}j$), или соответствующей верхнему срезу j -го ПРУ ($J'_{м.п}j$);

2) в точке С, соответствующей расстоянию по вертикали от днища резервуара до горизонта нивелира ($J''_{м.п}j$), ($J'_{м.п}j$).

Результаты измерений $J_{л}$, ($J'_{м.п}j$), ($J''_{м.п}j$) вносят в протокол, форма которого приведена в приложении Б

9.8 Измерения координаты точки отсчета значений уровня жидкости или базовой высоты

9.8.1 Измеряют расстояние по горизонтали между линейкой, установленной вертикально по первой внешней образующей резервуара, и внешней образующей измерительного люка l_1 (рисунок А.10) при помощи измерительной рулетки с погрешностью ± 5 мм.

9.8.2 Измеряют штангенциркулем наружный d_n и внутренний $d_{вн}$ диаметры измерительного люка и расстояние между точкой измерений на планке и внутренней стенкой измерительного люка l_2 .

9.8.3 Результаты измерений величин l_1 , d_n , $d_{вн}$, l_2 вносят в протокол, форма которого приведена в приложении Б.

9.9 Измерения базовой высоты резервуара

9.9.1 Базовую высоту резервуара H_6 измеряют рулеткой с грузом не менее двух раз. Расхождение между результатами двух измерений не должно превышать 2 мм.

При наличии жидкости в резервуарах с плавающим покрытием уровень ее должен быть не ниже уровня, установленного технологической картой на резервуар.

9.9.2 Результаты измерений базовой высоты H_6 вносят в протокол, форма которого приведена в приложении Б.

9.9.3 Базовую высоту измеряют ежегодно. Ежегодные измерения базовой высоты резервуара проводит комиссия, назначенная приказом руководителя предприятия - владельца резервуара, в состав которой должен быть включен специалист, прошедший курсы повышения квалификации по поверке и калибровке резервуаров.

При ежегодных измерениях базовой высоты резервуар с плавающим покрытием может быть наполнен до минимально допустимого уровня.

Результат измерений базовой высоты резервуара не должен отличаться от ее значения, указанного в протоколе поверки резервуара, более чем на 0,1 %.

Если это условие не выполняется, то проводят повторное измерение базовой высоты при уровне наполнения резервуара, отличающимся от его уровня наполнения, указанного в протоколе поверки резервуара, не более чем на 500 мм.

Результаты измерений базовой высоты оформляют актом.

9.10 Измерение параметров плавающего покрытия

9.10.1 Массу m_n , диаметры плавающего покрытия D_n и отверстий D_1, D_2 , а также верхнее положение плавающего покрытия h'_n берут по исполнительной документации.

9.10.2 Высоту нижнего положения плавающего покрытия h_n измеряют рулеткой от дна резервуара до нижней части плавающего покрытия

9.10.3 Значения величин m_n, D_n, D_1, D_2 и результаты измерений h'_n вносят в протокол, форма которого приведена в приложении Б.

10 ОБРАБОТКА РЕЗУЛЬТАТОВ ИЗМЕРЕНИЙ И СОСТАВЛЕНИЕ ГРАДУИРОВОЧНОЙ ТАБЛИЦЫ

10.1 Обработка результатов измерений

10.1.1 Обработку результатов измерений при поверке проводят в соответствии с приложением Г.

10.1.2 Результаты вычислений вносят в журнал, форма которого приведена в приложении Д.

10.2 Составление градуировочной таблицы резервуара

10.2.1 Градуировочную таблицу составляют, используя формулу (Г.53) приложения Г, с шагом $\Delta H_n = 1$ см или шагом $\Delta H_n = 1$ мм (при необходимости), начиная с исходного уровня (уровня, соответствующего высоте «мертвой» полости $H_{м.п}$) и до предельного уровня $H_{пр}$, рассчитываемого по формуле

$$H_{пр} = \sum_{i=1}^n h_i \quad (4)$$

где h_i - высота i -го пояса, мм.

10.2.2 При вычислении величин $V_{цi}$, ΔV_{ri} , $V_{в.д.}$, $V_{всп.}$, входящих в формулу (Г.53) приложения Г, проводят линейную интерполяцию в пределах пояса (или участка) по формулам:

$$\Delta\omega_1 = \frac{V_{цi}}{h_i} 10 \quad (5)$$

$$\Delta\omega_2 = \frac{\Delta V_{ri} - \Delta V_{r(i-1)}}{h_i} 10 \quad (6)$$

$$\Delta\omega_3 = \frac{L_{вн}^2}{4\pi 10^8} - \frac{V_{в.д.}''}{H_{п.} - H_{м.п.}} \text{ на участке от } H_{м.п.} \text{ до } H_{п.}, \quad (7)$$

где $\Delta V_{в.д.}''$ - объем внутренних деталей, включая объемы опор плавающего покрытия, на участке от $H_{м.п.}$ до $H_{п.}$

$$\frac{L_{вн}^2}{4\pi 10^8} - \frac{\pi}{4 \cdot 10^8} (D_n^2 - D_1^2 - D_2^2 - \dots) \text{ на участке от } H_{м.п.} \text{ до } H_{п.} \quad (8)$$

10.2.3 В пределах каждого пояса вычисляют коэффициент вместимости, равный вместимости, приходящейся на 1 мм высоты наполнения.

10.2.4 При необходимости составляют градуировочную таблицу в пределах уровня, соответствующего высоте «мертвой» полости $H_{м.п.}$ или уровня, соответствующего высоте всплытия плавающего покрытия $H_{всп.}$, используя формулу (Г.40) приложения Г. При этом коэффициент вместимости вычисляют в пределах каждого изменения уровня жидкости в резервуаре на 1 см.

11 ОФОРМЛЕНИЕ РЕЗУЛЬТАТОВ ПОВЕРКИ

11.1 Результаты поверки резервуара оформляют свидетельством о поверке в соответствии с [4].

11.2 К свидетельству о поверке прикладывают:

- а) градуировочную таблицу;
- б) протокол поверки (оригинал прикладывают к первому экземпляру градуировочной таблицы);
- в) эскиз резервуара.

11.3 Форма титульного листа градуировочной таблицы и форма градуировочной таблицы приведены в приложении Г. Форма акта ежегодных измерений базовой высоты резервуара приведена в приложении В.

Протокол поверки подписывает поверитель и лица, участвующие при проведении поверки резервуара. Подпись поверителя заверяют оттиском поверительного клейма.

Титульный лист и последнюю страницу градуировочной таблицы подписывает поверитель, подпись поверителя заверяют оттиском поверительного клейма.

11.4 Градуировочную таблицу утверждает руководитель органа аккредитованного на право проведения поверки.

ПРИЛОЖЕНИЕ А

Схемы оборудования и измерения параметров резервуаров при поверке

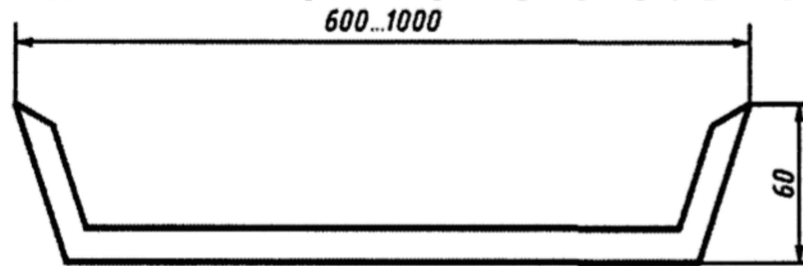


Рисунок А.1 - Скоба для измерений оправок на обход рулеткой накладок и других выступающих частей

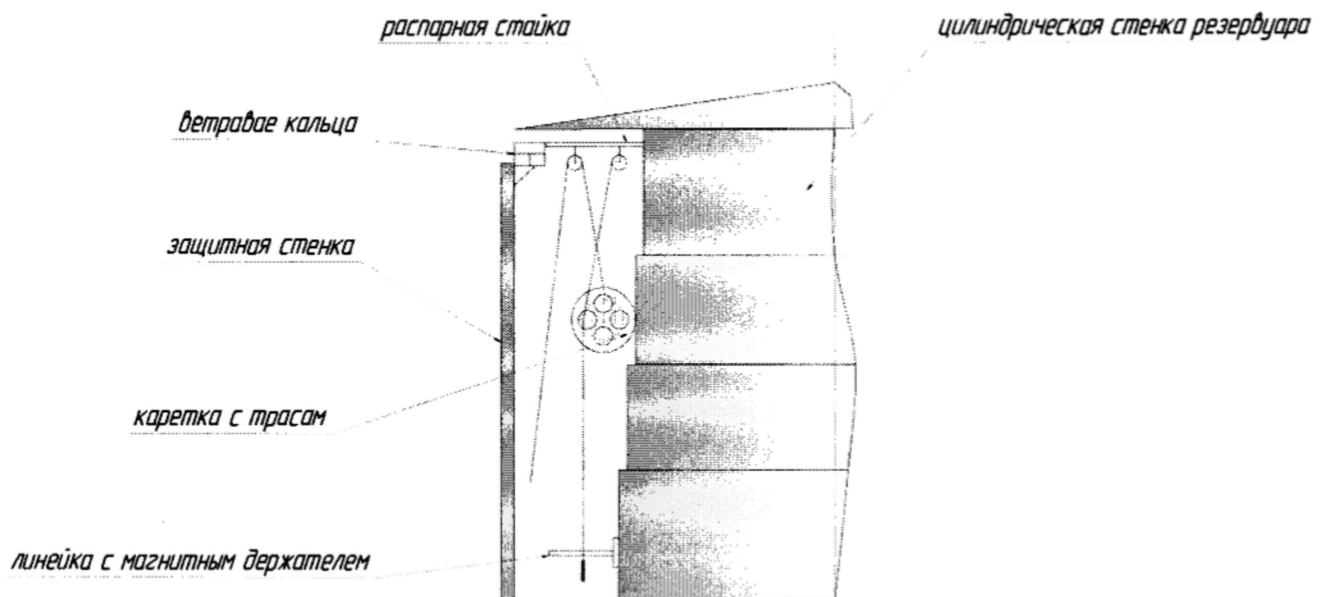
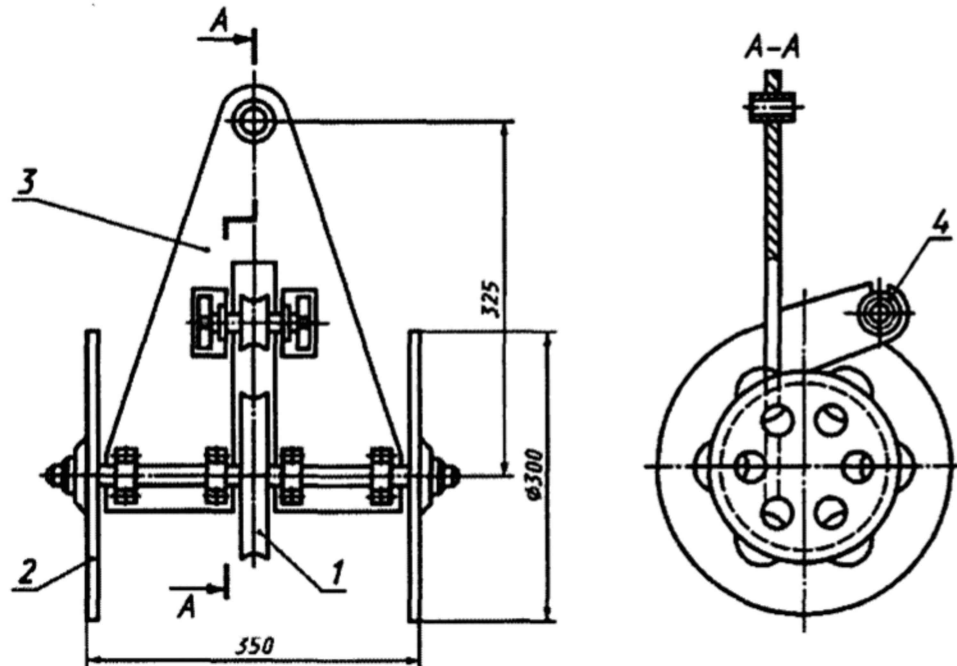
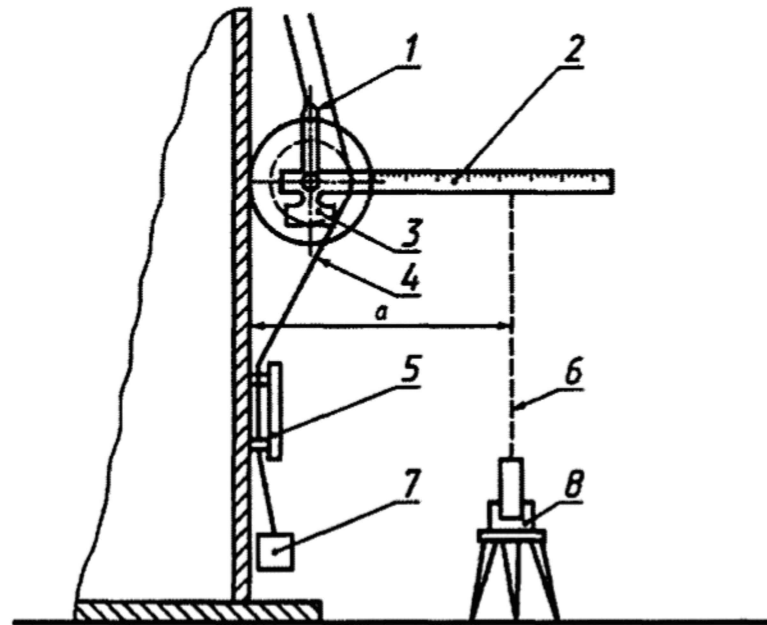


Рисунок А.2 - Схема измерений радиальных отклонений с применением измерительной каретки с отвесом



1 - блок для струны отвеса; 2 - колесо; 3 - база каретки; 4 - натяжной ролик

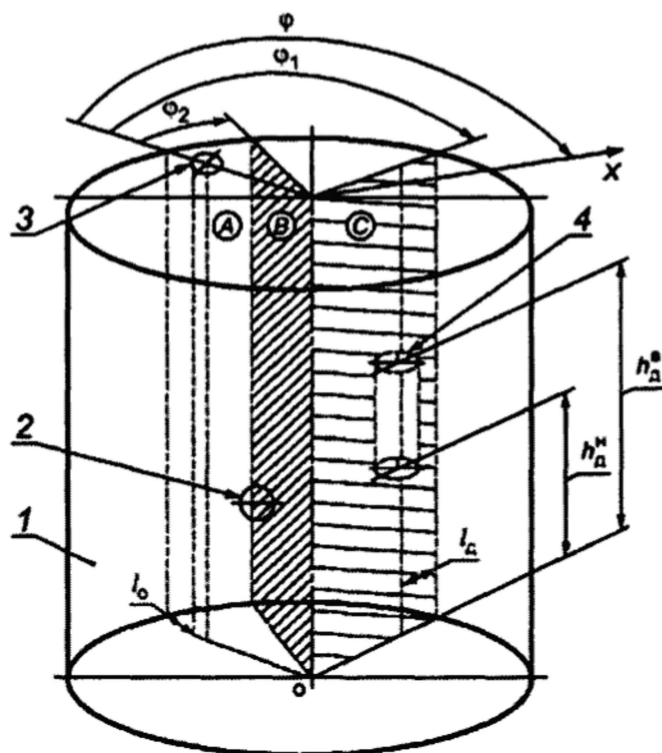
Рисунок А.3 Измерительная каретка



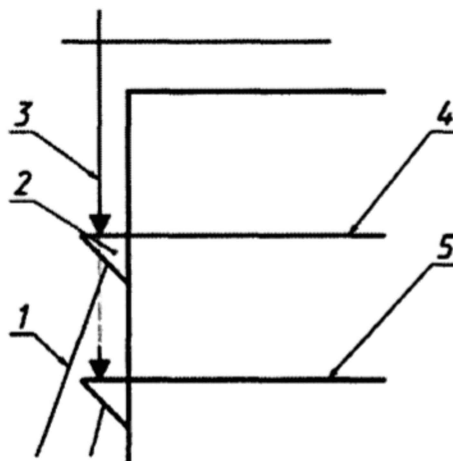
1 - каретка; 2 - линейка; 3 - противовес; 4 - струна; 5 - магнитный держатель; 6 - визирная линия;

7 - груз; 8 - теодолит; a - расстояние от стенки резервуара до нити отвеса

Рисунок А.4 - Схема измерения радиальных отклонений с применением измерительной каретки с теодолитом

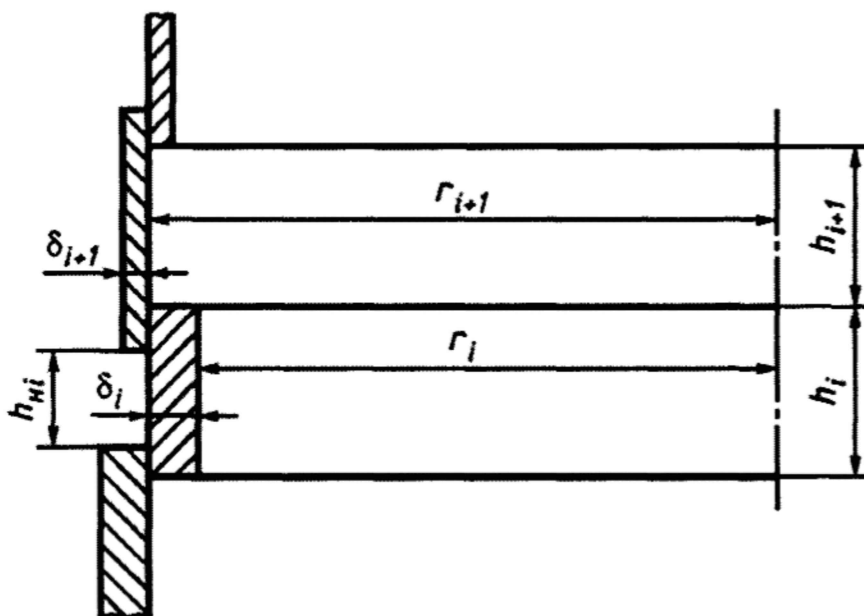


- 1 - стенка резервуара; 2 - приемно-раздаточный патрубок; 3 - измерительный люк; 4 - внутренняя деталь;
- φ - угол между плоскостью, проходящей через точку измерений уровня жидкости и базовой высоты резервуара на направляющей планке измерительного люка (плоскостью А) и направлением наклона резервуара X; φ_1 - угол между плоскостью А и плоскостью, проходящей через продольные оси резервуара и внутренней детали (плоскостью С); φ_2 - угол между плоскостью А и плоскостью, проходящей через продольные оси резервуара и приемно-раздаточного патрубка (плоскостью В);
- l_0 - расстояние от точки касания днища грузом рулетки до стенки 1-го пояса резервуара;
- $l_д$ - расстояние от центра внутренней детали до стенки 1-го пояса резервуара;
- $h_д^н, h_д^в$ - нижнее и верхнее положения внутренней детали
- Рисунок А.6 - Схема измерений координат внутренней детали



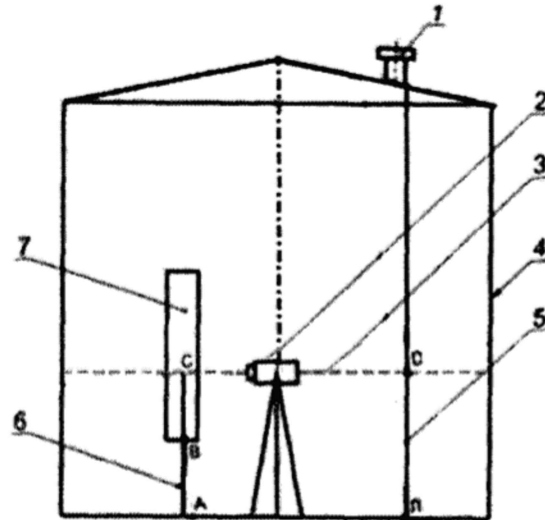
1 - штанга упорного угольника 90°; 2 - упорный угольник 90°; 3 - измерительная рулетка с грузом;
4, 5 - сварные швы резервуара

Рисунок А.7 - Схема измерения высоты пояса



r_i , h_{ni} и h_i , δ_i - внутренний радиус, внешняя и внутренняя высота, толщина стенки i -го пояса
соответственно; r_{i+1} , h_{i+1} , δ_{i+1} - внутренний радиус, внутренняя высота, толщина $i + 1$ -го
пояса
соответственно

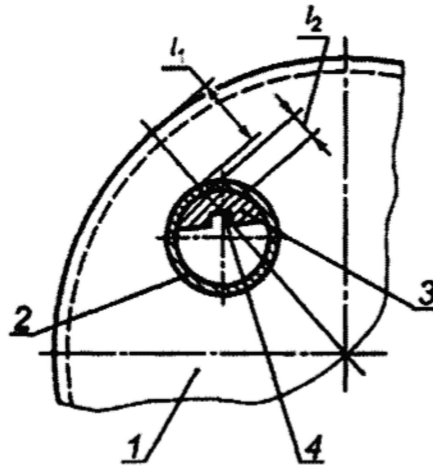
Рисунок А.8 - Схема расположения поясов резервуара



1 - измерительный люк; 2 - нивелир; 3 - горизонт нивелира; 4 - резервуар;
5 - рейка, установленная в точке Л; 6 - рейка, установленная в точке А; А, Л - точки установки рейки;

В, С, D - точки отсчета по рейке

Рисунок А.9 - Схема нивелирования нижнего положения внутренней детали



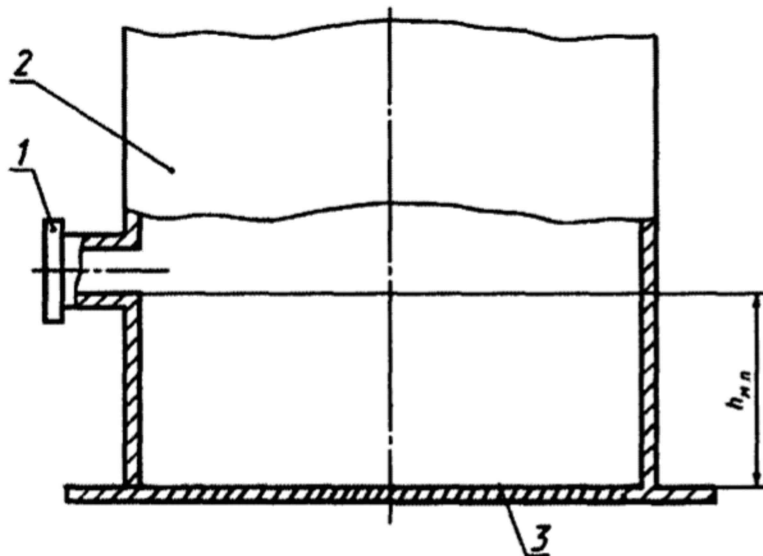
1 - кровля резервуара; 2 - измерительный люк; 3 - направляющая планка;

4 - точка измерений уровня жидкости или базовой высоты резервуара;

l_1 - расстояние между внешней образующей резервуара и измерительного люка;

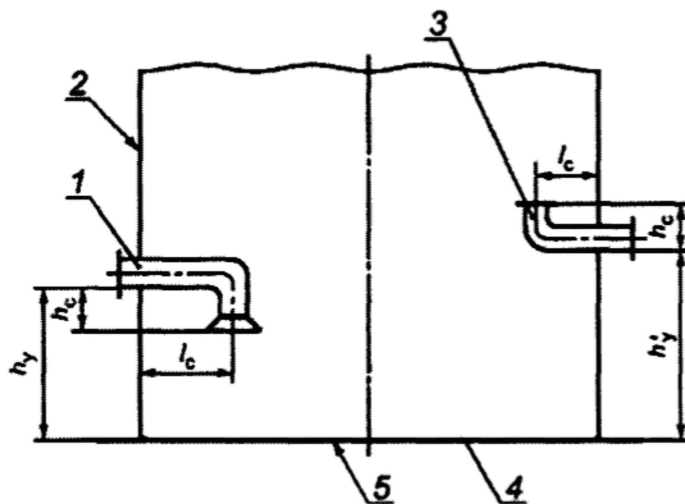
l_2 - расстояние между точкой измерений на планке измерительного люка и внутренней образующей измерительного люка

Рисунок А.10 - Схема размещения измерительного люка



1 - приемно-раздаточный патрубок; 2 - стенка резервуара; 3 - днище;
 $h_{м.п.}$ - высота «мертвой» полости

Рисунок А.11 - Схема измерения «мертвой» полости



1, 3 - приемно-раздаточные устройства; 2 - стенка резервуара; 4 - днище;
 5 - контур днища; h_y, h'_y - высоты приемно-раздаточных устройств; h_c - расстояние от
 нижней

образующей приемно-раздаточного устройства до его нижнего или верхнего среза;

l_c - длина приемно-раздаточного устройства

Рисунок А.12 - Схема размещения приемно-раздаточных устройств

Номер пояса	Точка измерения	Показание линейки a , мм														
		1	2	3	4	5	6	7	8	9	10	11	12	m
V	В															
	Н															
	С															
VI	В															
	Н															
	С															
...																
...																
n	Н															
	С															

Примечание - При наличии ребра жесткости, например, в v -м поясе (9.2.5):

а) если ребро жесткости находится в середине пояса, то в строке «С» вносят показание линейки, определенное по формуле

$$(a'_v)_c = \frac{(a'_v)'_k + (a'_v)''_k}{2},$$

где $(a'_v)'_k$, $(a'_v)''_k$ - показания линейки в точках выше и ниже ребра жесткости;

б) если ребро жесткости находится ближе к верхнему или нижнему сварному шву, то среднее расстояние от стенки резервуара до нити отвеса вычисляют по формуле

$$(a_{cp})_v = \frac{\sum_{k=1}^m (a'_v)_k + \sum_{k=1}^m [a^{(k)}_v]_k}{2m},$$

где $[a^{(k)}_v]_k$ - показание линейки в точке выше нижнего (ниже верхнего) сварного шва.

Таблица Б.5 - Параметры поверочной и хранимой жидкостей (нефти и нефтепродуктов)

Плотность жидкости при поверке $\rho_{ж.г}$, кг/м ³	Уровень жидкости при поверке H^f , мм	Плотность хранимой жидкости $\rho_{ж.х}$, кг/м ³
1	2	3

Примечание - За значение плотности $\rho_{ж.х}$ (графа 3) принимают значение плотности жидкости при хранении.

Таблица Б.6 - Параметры поясов резервуара

Номер пояса	Высота пояса $h_{нi}$, мм	Толщина пояса δ_i , мм	Толщина слоя краски $\delta_{с.к}$, мм	Высота нахлеста $h_{нх}$, мм	Схема нахлеста (+; -; 0)	Толщина слоя антикоррозионного покрытия $\delta_{с.п}$, мм
1	2	3	4	5	6	7
I						
II						
III						

Номер пояса	Высота пояса $h_{пн}$, мм	Толщина пояса δ_i , мм	Толщина слоя краски $\delta_{с.к}$, мм	Высота нахлеста $h_{нх}$, мм	Схема нахлеста (+; -; 0)	Толщина слоя антикоррозионного покрытия $\delta_{с.п}$, мм
1	2	3	4	5	6	7
IV						
V						
VI						
VII						
VIII						
IX						
X						
XI						
XII						

Примечание - В графе 6 указывают знак «+», если текущий пояс включает в себя предшествующий; знак «-», если текущий пояс включается в предшествующий; при сварке встык указывают «0».

Таблица Б.7 - Внутренние детали цилиндрической формы

Диаметр, мм	Высота от дна, мм		Расстояние от стенки первого пояса l_d , мм	Число разбиваний		Угол φ_1, \dots°
	Нижняя граница h^B_d	Верхняя граница h^B_d		N_0	n_0	

Таблица Б.7.1 - Нивелирование нижней границы внутренней детали

Диаметр, мм	Объем, м ³	Верхняя граница h^B_d , мм	Отсчет по рейке, мм		
			J_d	J'_d	J''_d
1	2	3	4	5	6

Примечания

- 1 Графу 3 заполняют только для внутренней детали сложной геометрической формы
- 2 Значение h^B_d (графа 3) принимают по технической документации на резервуар.

Таблица Б.8 - Внутренние детали прочей формы

Объем, м ³	Высота от дна, мм		Расстояние от стенки первого пояса l_d , мм	Число разбиваний		Угол φ_1, \dots°
	Нижняя граница h^B_d	Верхняя граница h^B_d		N_0	n_0	

Таблица Б.9 - Параметры «мертвой» полости с приемно-раздаточным патрубком (ПРП)

Высота $h_{м.п}$, мм, ПРП под номером				Угол φ_2, \dots° , ПРП под номером			
1	2	3	4	1	2	3	4
1	2	3	4	5	6	7	8

Высота $h_{м.п.}$, мм, ПРП под номером				Угол φ_2, \dots° , ПРП под номером			
1	2	3	4	1	2	3	4

Таблица Б.9.1 - Параметры «мертвой» полости с приемно-раздаточным устройством (ПРУ)

Высота установки h_y , мм, ПРУ под номером		Расстояние h_c , мм, ПРУ под номером		Длина l_c , мм, ПРУ под номером		Угол φ_2, \dots° , ПРУ под номером		Вместимость
1	2	1	2	1	2	1	2	
1	2	3	4	5	6	7	8	9

Примечание - Число граф в зависимости от числа приемно-раздаточных устройств может быть увеличено.

Таблица Б.9.2 - Нивелирование высоты «мертвой» полости резервуара с ПРП

Номер ПРП	Отсчет по рейке, мм		
	J_l	$(J'_{м.п})^n$	$(J''_{м.п})^n$
1	2	3	4

Примечания

Обозначение «п» соответствует термину «патрубок».

Таблица Б.9.3 - Нивелирование высоты «мертвой» полости резервуара с ПРУ

Номер ПРУ	Отсчет по рейке, мм		
	J_l	$(J'_{м.п})^y$	$(J''_{м.п})^y$
1	2	3	4

Примечания

Обозначение «у» (графы 3, 4) соответствует термину «устройство».

Таблица Б.10 - Высота превышения точки касания днища грузом рулетки и диаметр центральной трубы

В миллиметрах

Отсчет о рейке в точке касания днища грузом рулетки	
1-е измерение	2-е измерение

Таблица Б.11 - Координата точки измерений уровня жидкости и базовой высоты резервуара

В миллиметрах

l_1	l_2	d_n	$d_{вн}$

Таблица Б.12 - Базовая высота резервуара

В миллиметрах

Точка измерения базовой высоты H_6	Номер измерения	
	1	2
Риска измерительного люка		
Верхний срез измерительного люка		

Таблица Б.13 - Плавающее покрытие

Масса m_n , кг	Диаметр D_n , мм	Расстояние от дна резервуара при крайнем положении, мм		Диаметр отверстия, мм			Параметры опоры		
		нижнем h_n	верхнем h_n	D_1	D_2	D_3	Диаметр, мм	Число, шт.	Высота, мм
1	2	3	4	5	6	7	8	9	10

Примечания

Если опоры плавающего покрытия приварены к дну резервуара, то их относят к числу внутренних деталей.

Должности

Подписи и отиски
поверительного клейма, печатей
(штампов)

Инициалы, фамилии

ПРИЛОЖЕНИЕ В

(рекомендуемое)

Форма акта измерений базовой высоты резервуара

УТВЕРЖДАЮ

Руководитель предприятия - владельца
резервуара (директор, гл. инженер)

АКТ

измерений базовой высоты резервуара

от «__» _____ Г.

Составлен в том, что комиссия, назначенная приказом по _____
наименование

_____, в составе председателя _____
предприятия - владельца резервуара

_____ и членов: _____
инициалы, фамилия инициалы, фамилии

провела по МП 0469-7-2016 контрольные измерения базовой высоты резервуара
стального вертикального цилиндрического с защитной стенкой РВСПзс-_____
№ _____

при температуре окружающего воздуха _____ °С.

Результаты измерений представлены в таблице 1.

Т а б л и ц а 1

В миллиметрах

Базовая высота резервуара		Уровень жидкости в ре- зервуаре
Среднее арифметическое значение результатов двух измерений $(H_6)_k$	Значение базовой высоты, установленное при повер- ке резервуара $(H_6)_п$	
1	2	3

Относительное изменение базовой высоты резервуара δ_6 , %, вычисляются по формуле

$$\delta_6 = \frac{(H_6)_k - (H_6)_п}{(H_6)_п} \cdot 100, \text{ где значения величин } (H_6)_k, (H_6)_п, \text{ приведены в 1-й, 2-й}$$

графах.

Вывод – требуется (не требуется) внеочередная поверка резервуара.

Председатель комиссии

подпись

инициалы, фамилия

Члены:

подпись

инициалы, фамилия

подпись

инициалы, фамилия

ПРИЛОЖЕНИЕ Г

Обработка результатов измерений при поверке резервуара геометрическим методом

Г.1 Вычисление длины внутренней окружности и высоты первого пояса

Г.1.1 Длину наружной окружности первого пояса L_n вычисляют по формуле¹⁾

$$L_n = \frac{L_{n1} + L_{n2}}{2} - \sum_{j=1}^{n_1} \Delta l_{обх,j} \quad (\text{Г.1})$$

где L_{n1} , L_{n2} - результаты двух измерений длины окружности первого пояса;

$\Delta l_{обх,j}$ - поправка на обход j -й выступающей детали;

n_1 - число выступающих деталей.

Все расчеты проводят до 8-й значащей цифры, затем результат округляют для длин до целого числа миллиметров, для объемов - до целого числа тысячных долей метра кубического. Во всех формулах значения линейных размеров указывают в миллиметрах, объемы - в метрах кубических, массу - в килограммах, температуру - в градусах Цельсия, плотность - в килограммах на метр кубический.

Г.1.2 Длину внутренней окружности первого пояса $L_{вн}$ вычисляют по формуле

$$L_{вн} = L_n - 2\pi(\delta_1 + \delta_{с.к} + \delta_{с.п}), \quad (\text{Г.2})$$

где δ_1 - толщина стенки первого пояса;

$\delta_{с.к}$ - толщина слоя краски;

$\delta_{с.п}$ - толщина слоя антикоррозийного покрытия.

Г.1.3 Если при поверке в резервуаре находится жидкость, то длину внутренней окружности первого пояса, недеформированного от действия гидростатического давления жидкости, $L_{вн.ц}$ вычисляют по формуле

$$L_{вн.ц} = L_{вн} - 2\pi \times \Delta r_r, \quad (\text{Г.3})$$

где $\pi = 3,1415926$ (здесь и далее везде);

Δr_r - увеличение радиуса первого пояса, вызванное гидростатическим давлением жидкости, вычисляемое по формуле

$$\Delta r_r = \frac{\rho_{ж.г} \cdot g \cdot L_{вн.ц}^2 \cdot (H_r - \frac{3}{4} h_1)}{4 \cdot 10^3 \cdot \pi^2 \cdot E \cdot \delta_1} \quad (\text{Г.4})$$

где g - ускорение свободного падения, м/с^2 , равное $9,8066 \text{ м/с}^2$;

$\rho_{ж.г}$ - плотность жидкости, находящейся в резервуаре при поверке;

H_r - высота наполнения резервуара при поверке;

h_1 - высота первого пояса;

E - модуль упругости материала, Па, (для стали $E = 2,1 \times 10^{11}$ Па).

Примечание - Значение Δr_r учитывают, если $H_r \geq 3000$ мм, при $0 < H_r < 3000$ м принимают $\Delta r_r = 0$.

Г.2 Вычисление длин внутренних окружностей и высот вышележащих поясов

Г.2.1 Вычисление средних радиальных отклонений образующих резервуара от вертикали

Г.2.1.1 Средние расстояния от стенки резервуара до нити отвеса вычисляют по формулам:

для первого пояса

$$a_{ср1} = \frac{\sum_{k=1}^m a_{1,k}}{m}; \quad (\Gamma.5)$$

для верхнего пояса

$$a_{ср.в} = \frac{\sum_{k=1}^m a_{n,k}^н + \sum_{k=1}^m a_{n,k}^с}{2m}; \quad (\Gamma.6)$$

для остальных поясов

$$a_{срi} = \frac{\sum_{k=1}^m a_{i,k}^н + 2 \sum_{k=1}^m a_{i,k}^с + \sum_{k=1}^m a_{i,k}^в}{4m}, \quad (\Gamma.7)$$

где a - расстояние от стенки резервуара до нити отвеса;

i - номер пояса (1, ... n);

k - номер образующей резервуара (1, 2, 3, ... m);

$н, с, в$ - обозначения сечений: нижнего, среднего, верхнего соответственно

Г.2.1.2 Средние радиальные отклонения образующих резервуара $\Delta R_{срi}$ вычисляют по формуле

$$\Delta R_{срi} = a_{ср.i} - a_{ср1} \quad (\Gamma.8)$$

где i - номер пояса.

Г.2.2 Длину внутренних окружностей $L_{внi}$ вышестоящих поясов вычисляют по формуле

$$L_{внi} = L_n - 2\pi \times (\delta_i + \delta_{с.к} - \Delta R_{срi}). \quad (\Gamma.9)$$

где δ_i - толщина стенки i -го пояса;

$\delta_{с.к}$ - толщина слоя краски.

Г.2.3 При наличии жидкости в резервуаре в момент его поверки длину внутренних окружностей вышестоящих поясов, недеформированных от действия гидростатического давления жидкости, $L_{вн.цi}$ вычисляют по формуле

$$L_{вн.цi} = L_{внi} - 2\pi \times \Delta r_{гi}, \quad (\Gamma.10)$$

где $\Delta r_{гi}$ - увеличение радиуса i -го пояса, вычисляемое по формуле

$$\Delta r_{гi} = \frac{\rho_{жг} \cdot g \cdot L_{вн.цi} \cdot (H_{г} - x_i)}{4 \cdot 10^3 \cdot \pi^2 \cdot E \cdot \delta_i},$$

где $H_{г}$ - по Г.1.3;

x_i - расстояние от днища резервуара до середины i -го пояса, рассчитываемое по формуле

$$x_i = \sum_{l=1}^{i-1} h_l + \frac{h_i}{2}$$

где h_l - высота наполненного l -го промежуточного пояса;

h_i - высота наполненного i -го пояса.

Примечание - При $x_i > H_{г} \Delta r_{гi} = 0$.

Г.2.4 Если i -й пояс резервуара в соответствии с 9.2.5 имеет ребро жесткости, то значение величины $\Delta r_{гi}$, входящей в формулу (Г.3) или (Г.11), умножают на 0,4.

Г.2.5 Внутреннюю высоту вышестоящих поясов h_i вычисляют по формуле

$$h_i = h_{ni} - S_i h_{нхi} + S_{i+1} h_{нх(i+1)}, \quad (\text{Г.11})$$

где h_{ni} - наружная высота i -го пояса;

$h_{нхi}$ - высота нахлеста i -го пояса;

S_i, S_{i+1} - величины, имеющие абсолютное значение, равное 1, и в зависимости от схемы нахлеста поясов в соответствии с таблицей Б.6 (графа б) принимают знак «+» или «-»;

$h_{нх(i+1)}$ - нахлеста $(i + 1)$ -го вышестоящего пояса.

Г.2.6 Результаты вычислений $a_{срi}, \Delta R_{срi}, L_{внi}, L_{вн.цi}$ вносят в таблицу Д1 приложения Д.

Г.3 Уровень жидкости в резервуаре, соответствующий высоте «мертвой» полости $H_{м.п}$

При нивелировании высоты «мертвой» полости резервуара уровень жидкости, соответствующий высоте «мертвой» полости $H_{м.п}'''$, вычисляют по формуле

$$H_{м.п}''' = J_{л} - (J_{м.п}'' - J_{м.п}'), \quad (\text{Г.12})$$

где $J_{л}$ - показание рейки в точке Л (рисунок А.9);

$J'_{м.п}, J''_{м.п}$ - показание рейки в точках В, С;

Г.4 Вычисление вместимости «мертвой» полости

Г.4.8 Вместимость «мертвой» полости $V_{м.п}$ вычисляют по формуле

$$V_{м.п} = \frac{L_{вн}^2}{4\pi} \cdot H_{мп} \quad (\text{Г.13})$$

Г.5. Вычисление базовой высоты

Г.5.1 Базовую высоту $H_б$ вычисляют по формуле

$$H_б = \frac{H_{б1} + H_{б2}}{2}. \quad (\text{Г.14})$$

Г.5.2 Результаты вычислений $H_б$ вносят в журнал, форма которого приведена в приложении Д.

Г.6 Вычисление объема жидкости, вытесненной плавающим покрытием

Г.6.1 Объем жидкости, вытесненной плавающим покрытием, $V_{п}$ вычисляют по формуле

$$V_{п} = \frac{m_{п}}{\rho_{жз}}. \quad (\text{Г.15})$$

Г.6.2 Результат вычисления величины $V_{п}$ вносят в журнал, форма которого приведена в приложении Д.

Г.7 Вычисление объема жидкости от исходного уровня до уровня, соответствующего всплытию плавающего покрытия

Г.7.1 Уровень жидкости, соответствующий высоте всплытия плавающего покрытия резервуара $H_{всп}$:

$$H'_{всп} = h_{п} + \frac{4 \cdot 10^3 (V_{п} - V_{опор})}{\pi(D_{п}^2 - D_1^2 - D_2^2 - \dots)}, \quad (\text{Г.16})$$

где $V_{п}$ - объем жидкости, вытесненный плавающим покрытием, вычисляемый по формуле (Г.15);

$V_{опор}$ - объем опор плавающего покрытия. Если опоры смонтированы на днище резервуара, то значение $V_{опор}$ в формуле (Г.16) принимают равным нулю;

D_n, D_1, D_2, \dots - диаметры плавающего покрытия и отверстий в нем;

Г.7.2 Объем жидкости от исходного уровня до уровня, соответствующего всплытию понтона $V_{всп}^н$:

$$(V_{всп}^н)' = \left[\frac{L_{вн}^2}{4 \cdot \pi \cdot 10^9} - \frac{\pi(D_1^2 - D_2^2 + \dots)}{4 \cdot 10^9} - \frac{V_{опор}}{h_{опор}} \right] \cdot (H - H_{м.п}) \quad (\text{Г.17})$$

Г.7.3 Объем жидкости от исходного уровня до уровня, соответствующего всплытию плавающего покрытия, $V_{всп}$:

$$V_{всп}' = \frac{L_{вн}^2}{4\pi \cdot 10^9} (H_{всп} - H_{мп}) - (V_{п} - V'_{опор}) \quad (\text{Г.18})$$

где $V_{п}$ - объем жидкости, вытесненный плавающим покрытием, вычисляемый по формуле (Г.15);

$V'_{опор}$ - объем части опор плавающего покрытия, находящейся в пределах уровня от $H_{м.п}$ до $H_{всп}$;

Г.8 Вычисление вместимости поясов резервуара

Г.8.1 Вместимость i -го недеформированного от гидростатического давления пояса резервуара $V_{ци}$ вычисляют по формуле

$$V_{ци} = \frac{L_{вн.ци}^2 \cdot h_i}{4\pi \cdot 10^9} \quad (\text{Г.19})$$

где $L_{вн.ци}$ - длина внутренней окружности i -го пояса, вычисляемая по формуле (Г.10);

h_i - высота i -го пояса, вычисляемая по формулам (Г.11);

Г.8.2 Результаты вычислений вместимости $V_{ци}$ вносят в таблицу Д.1, приложения Д.

Г.9 Вычисление поправки к вместимости

Г.9.1 Поправку к вместимости резервуара за счет гидростатического давления жидкости $V_{ги}$ при наполнении i -го пояса вычисляют по формуле

$$\Delta V_{ги} = A_2 \cdot \left\{ \frac{0,8h_i}{\delta_i} \left(\sum_{j=1}^i h_j - \frac{h_i}{2} \right) + \sum_{l=2}^{i-1} \left[\frac{h_l}{\delta_l} \left(\sum_{j=1}^{l-1} h_j - \frac{h_l}{2} \right) \right] \right\} \quad (\text{Г.20})$$

где h_1, δ_1 - высота и толщина стенки первого пояса;

h_l, δ_l - высота и толщина l -го вышестоящего пояса;

i - номер наполненного пояса;

A_2 - постоянный коэффициент для поверяемого резервуара, вычисляемый по формуле

$$A_2 = \frac{g \cdot \rho_{ж.х} \cdot L_{вн.ц}^2}{4 \cdot 10^{12} \cdot \pi^2 \cdot E} \quad (\text{Г.21})$$

где g - ускорение свободного падения, м/с ($g = 9,8066 \text{ м/с}^2$);

$\rho_{ж.х}$ - плотность хранимой жидкости;

$L_{вн.ц}$ - длина внутренней окружности первого пояса, вычисляемая по формуле (Г.3);

E - модуль упругости материала, Па, (для стали $E = 2,1 \times 10^{11} \text{ Па}$).

Г.9.2 Все пояса резервуара разбивают на участки высотой, равной примерно 1 м. В этом случае индекс i означает номер участка.

Г.9.3 При наличии ребер жесткости по 9.2.5 поправку к вместимости резервуара вычисляют по формуле (Г.20) с учетом замедления деформации участка пояса с ребром жесткости.

Г.9.4 Результаты вычислений $\Delta V_{ги}$ для уровней наполнения от 3 м заносят в таблицу Д.3 приложения Д.

Г.10 Вычисление вместимости резервуара

Г.10.1 Вместимость резервуара, соответствующую уровню жидкости H , V_H вычисляют по формуле

$$V_H = \sum_{i=1}^n V_{ш.} + V_{ш.п} + V_{всп} + \Delta V_{ш.} - V_{в.д.}, \quad (\text{Г.22})$$

где n - число наполненных поясов резервуара;

$V_{в.д.}$ - объем внутренних деталей, находящихся в резервуаре от уровня $H_{всп}$ до H .

Примечание - Вместимость последнего частично наполненного пояса вычисляют по фактической высоте его наполнения.

ПРИЛОЖЕНИЕ Д

Форма журнала обработки результатов измерений при проверке геометрическим методом ЖУРНАЛ

обработки результатов измерений при проверке геометрическим методом

Д.1 Вычисление длины наружной окружности первого пояса

$$L_n = \dots = \text{мм.}$$

Д.2 Вычисление длины внутренней окружности первого пояса:

$$L_{вн} = \dots = \text{мм}; L_{вн.ц} = \dots = \text{мм.}$$

Д.3 Вычисление длин внутренних окружностей вышестоящих поясов

Таблица Д.1

Номер пояса	Точка измерения	Номер образующего резервуара				$a_{срi}$	$\Delta R_{срi}$	$L_{внi}$	$L_{вн.пi}$	$V_{ш}$
		1	2	...	m					
1	$^{3/4}h_1$									
2	н									
	с									
	в									
i	н									
	с									
	в									
Верхний	н									
	с									

Д.4 Вычисление базовой высоты

$$H_6 = \dots \text{ мм.}$$

Д.5 Вычисление исходного уровня

$$H_n = \dots \text{ мм.}$$

Д.6 Вычисление вместимости «мертвой» полости

Таблица Д.2

Обозначение величины	Значение для номера окружности								
	0	1	2	3	4	5	6	7	8
$\sum b_{ji}$									
$\sum (b_{ji} - b_{(j-1)i})$									

$$H_{м.п} = \dots \text{ мм}; (DV_{лн})_0 = \dots \text{ м}^3;$$

$$H_0 = \dots \text{ мм};$$

$$H'_0 = \dots \text{ м.}$$

Д.7 Вычисление объема жидкости, вытесненной плавающим покрытием

Д.7.1 Масса плавающего покрытия $m_{п} = \text{кг.}$

Д.7.2 Объем жидкости, вытесненной плавающим покрытием

$$V_{п} = \text{м}^3.$$

Д.7.3 Вычисление объема жидкости от исходного уровня, соответствующего всплытию плавающего покрытия

$$V_{всп} = \text{м}^3;$$

**ПРИЛОЖЕНИЕ Е
(ОБЯЗАТЕЛЬНОЕ)**

**Форма титульного листа градуировочной таблицы и форма
градуировочной таблицы**

Е.1 Форма титульного листа градуировочной таблицы¹⁾

¹⁾ Форма титульного листа градуировочной таблицы не подлежит изменению

УТВЕРЖДАЮ

ГРАДУИРОВОЧНАЯ ТАБЛИЦА

на стальной вертикальный цилиндрический резервуар

№ _____

тип _____

Организация _____

Погрешность определения вместимости _____

Участок ниже $H_{н.м} = \dots$ мм для государственных учетных и торговых операций с нефтью и нефтепродуктами, взаимных расчетов между поставщиком и потребителем не используется

Программа расчета градуировочной таблицы на ПЭВМ утверждена ГНМЦ - ВНИИР

« _____ » _____ г.

Срок очередной поверки _____

Поверители

подпись

должность, инициалы, фамилия

подпись

должность, инициалы, фамилия

подпись

должность, инициалы, фамилия

Е.2 Форма градуировочной таблицы²⁾

²⁾ Форма градуировочной таблицы не подлежит изменению

Организация _____

Резервуар № _____

Т а б л и ц а К.1 - Посантиметровая вместимость пояса резервуара

Лист ...

Уровень наполнения, см	Вместимость, м ³	Уровень наполнения, см	Вместимость, м ³
$H_{м.п}$			
$H_{м.п} + 1$			

Уровень наполнения, см	Вместимость, м ³	Уровень наполнения, см	Вместимость, м ³
$H_{м.п} + 2$			
...			
...			
...			
...			

Таблица К.2 - Средняя вместимость пояса резервуара в пределах вместимости, приходящейся на 1 см высоты наполнения

Уровень наполнения, м	Вместимость, м ³	Уровень наполнения, м	Вместимость, м ³	Уровень наполнения, м	Вместимость, м ³
1		4		7	
2		5		8	
3		6		9	

БИБЛИОГРАФИЯ

- [1] ТУ 257761.007-87 Толщиномер ультразвуковой УТ-93П
- [2] ТУ ДКТЦ 41344.1.1.102 Анализатор-течеискатель АНТ-3. Технические условия
- [3] РД-03-20-2007 Положение об организации обучения и проверки знаний рабочих организаций, поднадзорных федеральной службе по экологическому, технологическому и атомному надзору.
- [4] Приказ Минпромторга России от 02.07.2015 № 1815 «Об утверждении Порядка проведения поверки средств измерений, требования к знаку поверки и содержанию свидетельства о поверке» (Зарегистрировано в Минюсте России 04.09.2015 № 38822)