

СОГЛАСОВАНО
Руководитель ЛОЕИ
ООО «ИНЭКС СЕРТ»



М.П. Е.Н. Горбачев
«22» марта 2021 г.

Государственная система обеспечения единства измерений

Колонки заправочные газовые (ГЗК) РМ СТАРК

МЕТОДИКА ПОВЕРКИ

МП-ИНС-001/01-2021

2021 г.

СОДЕРЖАНИЕ

1. Общие положения	3
2. Перечень операций поверки средства измерений (далее - поверка)	3
3. Требования к условиям проведения поверки	3
4. Требования к специалистам, осуществляющим поверку	3
5. Метрологические и технические требования к средствам поверки	4
6. Требования (условия) по обеспечению безопасности проведения поверки.....	4
7. Внешний осмотр средства измерений	5
8. Подготовка к поверке и опробование средства измерений.....	5
10. Определение метрологических характеристик средства измерений	6
11. Подтверждение соответствия средства измерений метрологическим требованиям	6
12. Оформление результатов поверки	7
Приложение А.....	8
Приложение Б	9

1. Общие положения

1.1 Настоящая методика поверки распространяется на «Колонки заправочные газовые (ГЗК) РМ СТАРК» (далее по тексту – колонки), изготовленные Обществом с ограниченной ответственностью «РМ КПП» (ООО «РМ КПП») и устанавливает методы их первичной поверки до ввода в эксплуатацию, после ремонта и периодической поверки в процессе эксплуатации.

1.2 Настоящая методика поверки разработана в соответствии с требованиями Приказа № 2907 от 28.08.2020 «Об утверждении порядка установления и изменения интервала между поверками средств измерений, порядка установления, отмены методик поверки и внесения изменений в них, требования к методикам поверки средств измерений».

1.3 Колонки обеспечивают прослеживаемость к:

ГЭТ 118-2017 в соответствии с Приказом 2825 от 29.12.2018 г. «Об утверждении государственной поверочной схемы для средств измерений объемного и массового расходов газа»;

1.4 Настоящей методикой поверки не предусмотрена возможность проведения поверки отдельных измерительных каналов и(или) отдельных автономных блоков из состава средства измерений для меньшего числа измерительных величин или на меньшем числе поддиапазонов измерений.

2. Перечень операций поверки средства измерений (далее - поверка)

2.1 При проведении поверки выполняют следующие операции, указанные в таблице 1.

Таблица 1 – Операции поверки

Наименование операции	Номер пункта методики поверки	Обязательность проведения	
		первичной поверке	периодической поверке
1. Внешний осмотр	7	да	да
2. Опробование	8	да	да
3. Проверка идентификации программного обеспечения	9	да	да
4. Определение метрологических характеристик	10	да	да
5. Подтверждение соответствия метрологическим требованиям	11	да	да
6. Оформление результатов поверки	12	да	да

2.2 Последовательность проведения операций поверки обязательна.

2.3 Если при проведении той или иной операции получают отрицательный результат, дальнейшая поверка прекращается, а счетчик бракуют.

3. Требования к условиям проведения поверки

При проведении поверки соблюдают следующие условия:

- | | |
|---------------------------------------|-----------------------------|
| - температура окружающего воздуха, °С | от -40 до +50 |
| - измеряемая среда | воздух, азот, природный газ |
| - относительная влажность воздуха, % | не более 80 |
| - атмосферное давление, кПа | от 84,0 до 106,7 |

4 Требования к специалистам, осуществляющим поверку

4.1 К проведению поверки допускают персонал, изучивший эксплуатационную документацию на поверяемую колонку и средства измерений, участвующих при проведении поверки.

5. Метрологические и технические требования к средствам поверки

5.1 При проведении поверки применяют средства, указанные в таблице 2.

Таблица 2 – Средства поверки

Номер пункта методики поверки	Наименование эталонных средств измерений или вспомогательного средства поверки, номер документа, регламентирующего технические требования к средству, основные метрологические и технические характеристики
Основные средства поверки	
8.2, 10.1	Весы, с верхним пределом измерений 150 кг, класс точности средний по ГОСТ OIML R 76-1-2011
Вспомогательное оборудование	
8-10	Измеритель температуры и относительной влажности воздуха ИВТМ-7М-Д (регистрационный номер в Федеральном информационном фонде №15500-12)
8.2, 10.1	Баллон из металлического лейнера и оболочки из композиционного материала на цилиндрической поверхности лейнера, вместимостью до 100 дм ³ , рабочее давление 30 МПа, ГОСТ Р 51753-2001 «Баллоны высокого давления для сжатого природного газа, используемого в качестве моторного топлива на автомобильных транспортных средствах. Общие технические условия»
8-10	Персональный компьютер
<i>Примечание:</i>	
1) Допускается применение аналогичных средств поверки и вспомогательного оборудования, обеспечивающих определение метрологических характеристик колонок с требуемой точностью.	
2) Все средства измерений, используемые при поверке колонок, должны быть зарегистрированы в Федеральном информационном фонде средств измерений утвержденного типа и иметь действующие свидетельства о поверке или быть аттестованы в установленном порядке.	

6. Требования (условия) по обеспечению безопасности проведения поверки

6.1 Все операции поверки, предусмотренные настоящей методикой поверки, экологически безопасны. При их выполнении, проведение специальных защитных мероприятий по охране окружающей среды не требуется.

6.2 При проведении поверки соблюдаются требования безопасности, определяемые:

- правилами безопасности труда и пожарной безопасности, действующими на предприятии;
- правилами безопасности при эксплуатации используемых эталонных средств измерений, испытательного оборудования и поверяемого колонки, приведенными в эксплуатационной документации;
- ГОСТ 12.1.005-88 Система стандартов безопасности труда. Общие санитарно-гигиенические требования к воздуху рабочей зоны;
- Приказ Ростехнадзора № 101 от 12 марта 2013г. «Об утверждении Федеральных норм и правил в области промышленной безопасности «Правила безопасности в нефтяной и газовой промышленности»;
- Федеральный закон Российской Федерации от 22 июля 2008г. №123-ФЗ «Технический регламент о требованиях пожарной безопасности»;
- Постановление Правительства Российской Федерации от 25 апреля 2012г. №390 «О противопожарном режиме».

6.3 Монтаж электрических соединений проводится в соответствии с ГОСТ 12.3.032-84 и «Правилами устройства электроустановок» (раздел VII).

6.4 К поверке допускаются лица, имеющие квалификационную группу по технике безопасности не ниже II в соответствии с «Правилами техники безопасности при эксплуатации электроустановок потребителей», прошедшие специальную подготовку и имеющих удостоверение на право проведения поверки.

Примечание - при пользовании настоящей методикой целесообразно проверить действие ссылочных нормативных документов в информационной системе общего пользования – на официальном сайте Федерального агентства по техническому регулированию и метрологии в сети Интернет или по ежегодно издаваемому информационному указателю «Национальные стандарты», который опубликован по состоянию на 1 января текущего года, и по соответствующим ежемесячно издаваемым информационным указателям, опубликованным в текущем году. Если ссылочный документ заменен (изменен), то при пользовании настоящим стандартом следует руководствоваться заменяющим (измененным) документом. Если ссылочный документ отменен без замены, то положение, в котором дана ссылка на него, применяется в части, не затрагивающей эту ссылку.

7. Внешний осмотр средства измерений

7.1 Внешний осмотр проводят визуально.

7.2 При внешнем осмотре устанавливают соответствие колонки следующим требованиям:

- комплектность колонки соответствует требованиям эксплуатационной документации;

- отсутствуют механические повреждения и дефекты, влияющие на правильность функционирования и метрологические характеристики, а также препятствующие проведению поверки;

- информация на табличке колонки соответствует требованиям эксплуатационной документации;

- исполнение колонки соответствует его маркировке;

Примечание: при периодической поверке проверяют целостность знака поверки нанесенного на кожух счетчика-расходомера массового KG80.

8. Подготовка к поверке и опробование средства измерений

8.1 Перед проведением поверки выполняют следующие подготовительные работы:

- поверяемую колонку и средства поверки приводят в рабочее состояние в соответствии с эксплуатационной документацией;

- собирают схему поверки колонки согласно их руководству (инструкции) и в соответствии с рисунком Б.1 Приложении Б настоящей МП-ИНС-001/01-2021.

8.2 Опробование.

8.2.1 При опробовании проверяется изменение и увеличение значения массы выданного газа с течением времени.

8.2.2 Результат считают положительным, если при открытом раздаточном кране с течением времени изменяется и увеличивается значение массы на индикаторе колонки.

8.3 Проверка герметичности.

8.3.1 Проверку герметичности проводят включением питания колонки, после чего осматривают все сборочные детали гидравлического блока, места уплотнений и соединений. При проверке на герметичность необходимо убедиться, что при обмыливании элементов соединений не образуются пузырьки газа.

8.3.2 Результат поверки по данному пункту считают положительными, если при осмотре не обнаружено следов испарений КПП.

9 Проверка идентификации программного обеспечения средства измерений

9.1. Идентификация программного обеспечения (далее по тексту - ПО).

9.1.1 В качестве идентификатора ПО принимают номер версии ПО. Определение

версии ПО колонки проводят в соответствии с эксплуатационными документами.

9.1.2 Результат считают положительным, если номер версии ПО колонки соответствует указанным в таблице 3.

Таблица 3 - Идентификационные данные программного обеспечения

Идентификационные данные (признаки)	Значение
Идентификационное наименование ПО	НПУ, НИА
Номер версии (идентификационный номер) ПО	не ниже 29285
Цифровой идентификатор ПО (контрольная сумма исполняемого кода)	CRC16

10. Определение метрологических характеристик средства измерений

10.1 Определение относительной погрешности измерений массы газа.

10.1.1 Относительная погрешность колонки при измерении массы КППГ определяют путем сравнения значения массы газа, выдаваемой колонкой, с показаниями весов, определение погрешности производят в двух точках диапазона измерений 2 кг и 15 кг.

10.1.2 Перед поверкой подключают эталонное и испытательное оборудование в соответствии с рисунком Б.1 Приложение Б настоящей МП-ИНС-001/01-2021, систему колонки заполняют газом, задающим устройством устанавливают требуемую массу, при этом указатели разового учета массы и стоимости находятся в нулевом положении. Определяют массу пустого баллона (M_{kc1}), кг, трехкратным взвешиванием на весах, за результат измерений принимают среднее арифметическое значение результатов измерений, определяемое по формуле (1) п. 11.1 настоящей МП-ИНС-001/01-2021.

10.1.3 Затем с помощью панели управления начинают заполнять баллон, в соответствии с руководством по эксплуатации колонки, после достижения заданной дозы заправка должна автоматически прекратиться. Выдачу массы газа считают законченной после прекращения истечения газа из патрубка заправочного пистолета. Определяют массу КППГ в баллоне (M_3), кг, по формуле (2) п. 11.2 настоящей МП-ИНС-001/01-2021.

10.1.4 Определяют относительную погрешность измерений по формуле (3) п. 11.3 настоящей МП-ИНС-001/01-2021:

Относительную погрешность определяют 3-х кратным измерением массы КППГ, на весах при значениях отпускаемой дозы по п. 10.1.1.

11. Подтверждение соответствия средства измерений метрологическим требованиям

11.1 Определяют массу пустого баллона по формуле (1):

$$M_{kc1} = \frac{\sum_{i=1}^n M_{kci}}{n} \quad (1)$$

где M_{kci} – значение массы, баллона измеренное на весах, кг;
 n – количество измерений.

11.2 Определяют массу КППГ в баллоне по формуле (2):

$$M_3 = M_{kc2} - M_{kc1} \quad (2)$$

где M_{kc2} – масса наполненного КППГ баллона, кг;
 M_{kc1} – масса пустого баллона, кг.

11.3 Определяют относительную погрешность измерений массы КППГ по формуле (3)

$$\delta = \frac{M_k - M_э}{M_э} \times 100, \quad (3)$$

где M_k – показания индикатора колонки, кг;

$M_э$ – масса газа в баллоне, измеренная эталонным весами, кг.

11.4 Результат поверки по данному пункту считают положительными, если значения относительной погрешности измерений не превышают значений, указанных в Приложении А настоящей МП-ИНС-001/01-2021.

12. Оформление результатов поверки

12.1 Результаты поверки оформляются протоколом, составленным в виде сводной таблицы результатов поверки по каждому пункту раздела 7-11 настоящей методики поверки МП-ИНС-001/01-2021.

12.2 При положительных результатах поверки колонку признают пригодной к применению. Сведения о положительных результатах поверки передаются в Федеральный информационный фонд по обеспечению единства измерений, и на колонку выдается свидетельство о поверке в соответствии с действующим законодательством. Знак поверки наносится в паспорт и/или на свидетельство о поверке в соответствии с действующим законодательством, а также в соответствии с описанием типа.

12.3 При отрицательных результатах поверки колонка признается непригодной к применению. Сведения об отрицательных результатах поверки передаются в Федеральный информационный фонд по обеспечению единства измерений, и на счетчик выдается извещение о непригодности с указанием основных причин в соответствии с действующим законодательством.

Инженер по метрологии
ООО «ИНЭКС СЕРТ»



А.С. Машков

**Приложение А
(обязательное)**

Таблица А.1 – Метрологические характеристики

Наименование характеристики	Значение
Номинальный массовый расход, кг/мин, для исполнений колонок: ГЗК РМ СТАРК -15-хх-хх-ххх; ГЗК РМ СТАРК -50- хх-хх-ххх; ГЗК РМ СТАРК -80- хх-хх-ххх.	15 50 80
Минимальная масса дозы выдачи, кг	2
Пределы допускаемой относительной погрешности измерений массы отпущенной дозы, %, не более	±0,5

Таблица А.2 – Основные технические характеристики

Наименование характеристики	Значение
Количество раздаточных рукавов, шт, не более	2
Длина раздаточного рукава, м, не менее	3
Дискретность указателей разового и суммарного учета	0,01
Дискретность указателя суммарного учета	1
Максимальное рабочее давление КПП, МПа	24,5
Верхний предел показаний указателя разового и суммарного учета: - выданного КПП, кг. - цены за 1 кг КПП, руб. - стоимость выданной дозы, руб./кг.	99999,99 9999,99 99999,99
Рабочие условия измерений: - относительная влажность окружающего воздуха, % - температура окружающего воздуха, °С	от 35 до 95 от -40 до +50
Параметры источника питания переменного тока: -напряжение, В -частота, Гц	230 от 50 до 60
Потребляемая мощность, не более, Вт	500
Габаритные размеры Ш×Д×В, мм, не более	1100×650×2700
Масса, кг, не более	300
Средняя наработка на отказ, ч, не менее	2000
Средний срок службы, лет, не менее	12
Степень защиты	IP23
Маркировка взрывозащиты	II Gb IIA T4

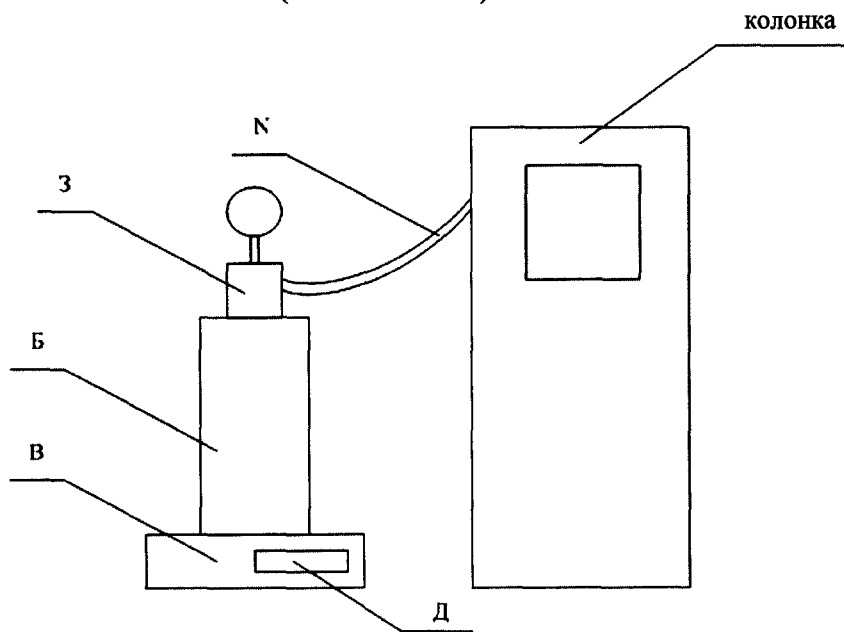
**Приложение Б
(обязательное)**

Рисунок Б.1 – Схема подключения колонки при проведении поверки
Обозначения: колонка – колонка; Н – раздаточный кран; Б – баллон; З – заправочное устройство с шаровым краном высокого давления; В – весы; Д – дисплей весов.