

ОПИСАНИЕ ТИПА СРЕДСТВА ИЗМЕРЕНИЙ

Установки трубопоршневые ТПУ «Сапфир-М НГИ»

Назначение средства измерений

Установки трубопоршневые ТПУ «Сапфир-М НГИ» предназначены для измерений, хранения и передачи единиц объема и объемного расхода протекающей жидкости.

Описание средства измерений

Принцип действия установок трубопоршневых ТПУ «Сапфир-М НГИ» заключается в повторяющемся вытеснении известного объема жидкости из калиброванного участка установок трубопоршневых ТПУ «Сапфир-М НГИ». Вытесненный объем рабочей жидкости протекает через поверяемый преобразователь расхода (счетчик, расходомер) или систему измерения, сигнал с которой подается на вход вторичной электронной аппаратуры. Накопленный преобразователем расхода, за время прохождения шаровым поршнем калиброванного участка, объем сравнивается с объемом калиброванного участка установки трубопоршневой ТПУ «Сапфир-М НГИ».

Установки трубопоршневые ТПУ «Сапфир-М НГИ» являются однонаправленными.

Установки трубопоршневые ТПУ «Сапфир-М НГИ» имеют стационарное и передвижное исполнение.

Установки трубопоршневые ТПУ «Сапфир-М НГИ» выпускаются в следующих модификациях: Сапфир-М НГИ-50, Сапфир-М НГИ-100, Сапфир-М НГИ-300, Сапфир-М НГИ-500, где последняя цифра означает максимальный расход ТПУ.

Установки трубопоршневые ТПУ «Сапфир-М НГИ» состоят из следующих основных узлов: измерительного участка, свободно перемещающегося шарового поршня, детекторов положения шарового поршня, двухходового переключающего крана-манипулятора. Для измерения температуры применяются преобразователи температуры или термометры с диапазоном измерений от 0 до плюс 100 °С и пределами допускаемой абсолютной погрешности при измерении температуры не более $\pm 0,2$ °С. Для измерения давления применяются преобразователи давлений или манометры с диапазоном измерений до 10 МПа и пределами допускаемой приведенной погрешности при измерении давления не более $\pm 0,6\%$.

Общий вид установок трубопоршневых ТПУ «Сапфир-М НГИ» приведен на рисунке 1.

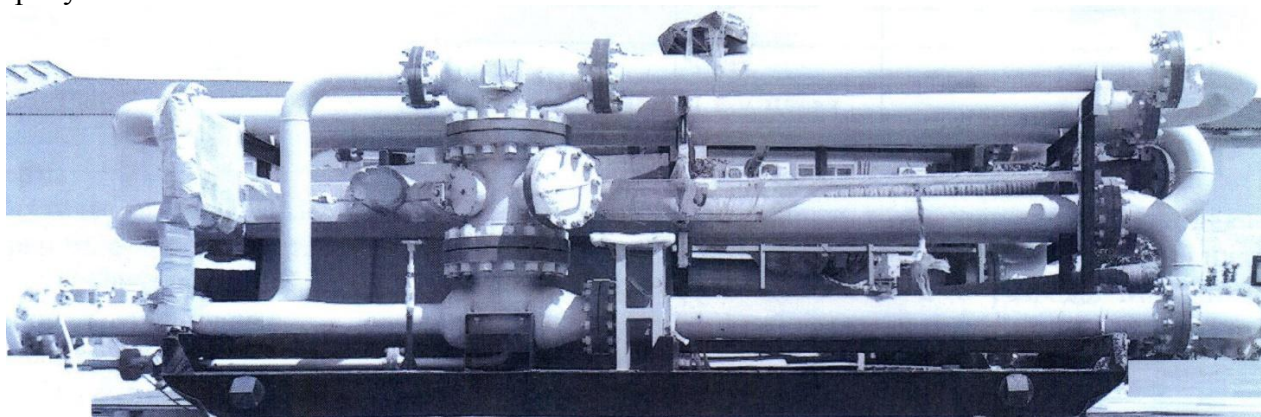


Рисунок 1 - Общий вид установок трубопоршневых ТПУ «Сапфир-М НГИ»

Пломбировка установок трубопоршневых ТПУ «Сапфир-М НГИ» осуществляется с помощью проволоки и свинцовых (пластмассовых) пломб с нанесением знака поверки давлением на пломбы, установленные на контрольных проволоках, пропущенных через отверстия завернутых винтов крепления детекторов положения шарового поршня, через

отверстия в двух шпильках, расположенных диаметрально на всех присоединительных фланцах измерительного участка. Схемы пломбировки от несанкционированного доступа, обозначения мест нанесения знака поверки приведены на рисунках 2 и 3.

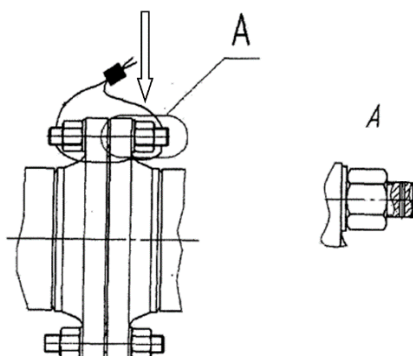


Рисунок 2 - Схема пломбировки от несанкционированного доступа, обозначение места нанесения знака поверки фланцевых соединений калиброванного участка установок трубопоршневых ТПУ «Сапфир-М НГИ»

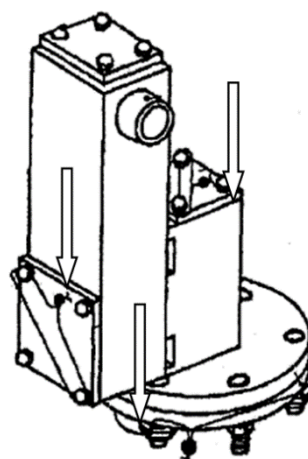


Рисунок 3 - Схема пломбировки от несанкционированного доступа, обозначение места нанесения знака поверки детекторов положения шарового поршня установок трубопоршневых ТПУ «Сапфир-М НГИ»

Программное обеспечение
отсутствует.

Метрологические и технические характеристики

Таблица 1 - Метрологические характеристики

Характеристика	Значение			
	Сапфир-М НГИ-50	Сапфир-М НГИ-100	Сапфир-М НГИ-300	Сапфир-М НГИ-500
Максимальный объемный расход жидкости, м ³ /ч	50	100	300	500
Минимальный объемный расход жидкости, м ³ /ч	3	8	30	50
Диаметр калиброванного участка, мм	96	143	203	301
Вместимость калиброванного участка, м ³	от 0,18 до 0,25	от 0,35 до 0,5	от 1,2 до 1,6	от 1,8 до 2,6

Характеристика	Значение			
	Сапфир-М НГИ-50	Сапфир-М НГИ-100	Сапфир-М НГИ-300	Сапфир-М НГИ-500
Пределы допускаемой относительной погрешности при измерении вместимости калиброванного участка, %	±0,05; ±0,1			

Таблица 2 - Основные технические характеристики

Характеристика	Значение			
Исполнение	стационарное, передвижное			
Измеряемая среда	нефть товарная по ГОСТ Р 51858, нефть сырая, нефтепродукты, газовый конденсат, однофазные жидкие углеводороды, вода			
Давление измеряемой среды, МПа, не более	2,5; 4,0; 6,3			
Температура измеряемой среды, °С	от +2 до +90			
Плотность измеряемой среды, кг/м ³	от 600 до 1200			
Вязкость кинематическая измеряемой среды, м ² /с	от 0,55·10 ⁻⁶ до 150·10 ⁻⁶			
Наличие свободного воздуха в измеряемой среде	не допускается			
Условия эксплуатации: – температура окружающего воздуха, °С – относительная влажность окружающего воздуха, % – атмосферное давление, кПа	от -40 до +60 от 30 до 90 от 84 до 107			
Габаритные размеры, мм, не более: – длина – ширина – высота	4800 1620 1500	6300 2020 2000	6600 2120 2500	7000 2250 2700
Масса, кг, не более	1900	3100	5400	9700
Параметры питания: – напряжение переменного тока с частотой 50±1Гц, В – напряжение постоянного тока, В	(220/380)±10% 24±5			
Потребляемая мощность, Вт, не более	500			
Средняя наработка на отказ, ч Средний срок службы, лет	25000 10			

Знак утверждения типа

наносится на маркировочную табличку, закрепленную на поверхности установок трубопоршневых ТПУ «Сапфир-М НГИ», фотохимическим способом и в верхнюю центральную часть титульного листа руководства по эксплуатации и паспорта типографским способом.

Комплектность средства измерений

Таблица 3 - Комплектность средства измерений

Наименование	Обозначение	Количество
Установка трубопоршневая ТПУ «Сапфир-М НГИ»	–	1 шт.
Методика поверки	МП 0576-1-2017	1 экз.
Руководство по эксплуатации	ТПУ 07М.00.00.000 РЭ	1 экз.
Паспорт	НГИ М.00.00.00.000 ПС	1 экз.
Комплект ЗИП (в соответствии с заказом)	–	1 комп.

Поверка

осуществляется по документу МП 0576-1-2017 «Инструкция. ГСИ. Установки трубопоршневых ТПУ «Сапфир-М НГИ». Методика поверки», утвержденному ФГУП «ВНИИР» 03 февраля 2017 г.

Основные средства поверки:

– вторичный эталон единицы объемного расхода и объема жидкости в соответствии с ГОСТ 8.142–2013 или ГОСТ 8.374-2013;

– установка трубопоршневая 1 разряда в соответствии с ГОСТ 8.510-2002 или ГОСТ 8.142-2013, или ГОСТ 8.374-2013.

Допускается применение аналогичных средств поверки, обеспечивающих определение метрологических характеристик поверяемых СИ с требуемой точностью.

Знак поверки наносится на свидетельства о поверке установок трубопоршневых ТПУ «Сапфир-М НГИ», а также на пломбы, установленные в соответствии с рисунками 2 и 3.

Сведения о методиках (методах) измерений

приведены в эксплуатационном документе.

Нормативные и технические документы, устанавливающие требования к установкам трубопоршневым ТПУ «Сапфир-М НГИ»

ГОСТ 8.510-2002 ГСИ. Государственная поверочная схема для средств измерений объема и массы жидкости

ГОСТ 8.142-2013 ГСИ. Государственная поверочная схема для средств измерений массового и объемного расхода (массы и объема) жидкости

ГОСТ 8.374-2013 ГСИ. Государственная поверочная схема для средств измерений объемного и массового расхода (объема и массы) воды

ТУ 4213-022-14705371-2016 Установки трубопоршневые ТПУ «Сапфир-М НГИ». Технические условия

Изготовитель

Общество с ограниченной ответственностью «Научно-производственное предприятие «Нефтегазинжиниринг» (ООО «НПП «Нефтегазинжиниринг»)

ИНН 0278093583

Адрес: 450027, г. Уфа, ул. Индустриальное шоссе, 55

Телефон: (347) 246-16-38

Факс: (347) 295-92-47

E-mail: ngi@ngi-ufa.ru

Web-сайт: www.ngi-ufa.ru

Испытательный центр

Федеральное государственное унитарное предприятие «Всероссийский научно-исследовательский институт расходометрии» (ФГУП «ВНИИР»)

Адрес: 420088, г. Казань, ул. 2-ая Азинская, д. 7 А

Телефон: (843) 272-70-62

Факс: (843) 272-00-32

E-mail: office@vniir.org

Web-сайт: www.vniir.org

Аттестат аккредитации ФГУП «ВНИИР» по проведению испытаний средств измерений в целях утверждения типа № RA.RU.310592 от 24.02.2015 г.

Заместитель
Руководителя Федерального
агентства по техническому
регулированию и метрологии

С.С. Голубев

М.п.

« ____ » _____ 2017 г.