

ФЕДЕРАЛЬНОЕ АГЕНТСТВО ПО ТЕХНИЧЕСКОМУ РЕГУЛИРОВАНИЮ И МЕТРОЛОГИИ

Федеральное государственное унитарное предприятие  
«Всероссийский научно-исследовательский институт расходомерии»

Государственный научный метрологический центр

ФГУП «ВНИИР»

УТВЕРЖДАЮ

Заместитель директора развитию

ФГУП «ВНИИР»

А.С. Гайбинский

« 29 »

2016 г.



ИНСТРУКЦИЯ

Государственная система обеспечения единства измерений

Установки поверочные автоматизированные УПА

Методика поверки

МП 0473-1-2016

Начальник НИО-1

Р.А. Корнеев

тел. отдела: (843) 272-12-02

г. Казань

2016

Настоящая инструкция распространяется на установки поверочные автоматизированные УПА (далее – установка), предназначены для измерений, воспроизведения, хранения и передачи единиц массового и объемного расходов, массы и объема протекающей жидкости, и устанавливает методику и последовательность ее первичной и периодической поверок.

Интервал между поверками – 1 год.

## 1 ОПЕРАЦИИ ПО ПОВЕРКЕ

При проведении поверки выполняют следующие операции:

- внешний осмотр (п.6.1);
- опробование (п.6.2);
- определение метрологических характеристик (п.6.3).

## 2 СРЕДСТВА ПОВЕРКИ

2.1 При проведении поверки применяются следующие средства поверки:

- государственный первичный эталон единиц массового и объемного расходов жидкости ГЭТ 63-2013 (для установок с весоизмерительными устройствами класса А и В);
- государственный первичный специальный эталон единицы объемного и массового расходов воды ГЭТ 119-2010 (для установок с весоизмерительными устройствами класса А и В);
- вторичный эталон по ГОСТ 8.142-2013 и ГОСТ 8.374-2013 (для установок с весоизмерительными устройствами класса В);
- рабочий эталон 1 разряда по ГОСТ 8.142-2013 и ГОСТ 8.374-2013 (для установок на базе расходомеров)
- рабочий эталон единицы массы 2 разряда с номинальными значениями от  $1 \cdot 10^{-6}$  до 20 кг по ГОСТ 8.021-2015, в состав которого входит компаратор массы на 20 кг;
- балластный груз в зависимости от максимального предела взвешивания весов (гири 20 кг М1 ГОСТ OIML R 111-1 – 2009);
- калибратор многофункциональный модели MC5-R диапазоны измерения  $\pm 500$  мВ;  $\pm 50$  В,  $\pm 100$  мА, 0,0028 Гц – 50 кГц, 0-9999999 имп, 0 - 4000 Ом;
- частотомер электронно-счетный, диапазон измеряемых частот от 0,001 Гц до 20 кГц, временных интервалов от 1с до 1000с.

2.2 Допускается применение аналогичных средств поверки, обеспечивающих определение метрологических характеристик, поверяемых СИ с требуемой точностью.

## 3 ТРЕБОВАНИЯ БЕЗОПАСНОСТИ

3.1 При проведении поверки должны соблюдаться требования:

- правил эксплуатации электроустановок потребителей;
- правил техники безопасности при эксплуатации электроустановок потребителей;
- правил безопасности при эксплуатации средств поверки, приведенных в их эксплуатационных документах.

3.2 К проведению поверки допускаются лица, изучившие настоящую инструкцию, руководство по эксплуатации установки и прошедшие инструктаж по технике безопасности.

## 4 УСЛОВИЯ ПОВЕРКИ

При проведении поверки должны быть соблюдены следующие условия:

4.1 Окружающая среда с параметрами:

- температура окружающей среды, °С  $(20 \pm 5)$
- относительная влажность окружающей среды, % от 30 до 80
- атмосферное давление, кПа от 86 до 107

4.2 Измеряемая среда - вода по СанПиН 2.1.4.1074-2001 с параметрами:

- температура, °С  $(20 \pm 5)$
- давление, МПа, не более 0,8

- изменение температуры измеряемой среды в процессе одного измерения, °С, не более  $\pm 0,2$
- изменение давления измеряемой среды в процессе поверки, МПа, не более  $\pm 0,05$
- внешние электрические и магнитные поля (кроме земного), вибрация, влияющие на работу установки - отсутствуют

4.3 Попадание воздуха в измерительный участок установок должно быть исключено.

4.4 Все средства измерений, предназначенные для измерений условий измеряемой и окружающей среды, перед началом поверки должны иметь действующие свидетельства о поверке и срок окончания действия свидетельств о поверке должен быть не менее 1 года .

## **5 ПОДГОТОВКА К ПОВЕРКЕ**

При подготовке к поверке должны быть выполнены следующие работы:

- проверка выполнения условий п.2 - п.4 настоящей инструкции;
- подготовка к работе установки и средств поверки согласно их эксплуатационной документации;
- проверка герметичности фланцевых соединений и узлов гидравлической системы рабочим давлением. Систему считают герметичной, если при рабочем давлении в течение 5 минут не наблюдается течи и капель поверочной жидкости, а также отсутствует падение давления по контрольному манометру;
- удаление воздуха из трубопроводов системы согласно руководству по эксплуатации установки;
- проверка правильности монтажа эталонных приборов, их электрических цепей и заземления.

## **6 ПРОВЕДЕНИЕ ПОВЕРКИ**

### **6.1 Внешний осмотр**

При внешнем осмотре устанавливают соответствие установки следующим требованиям:

- комплектность, маркировка должны соответствовать технической документации;
- на установке не должно быть внешних механических повреждений, влияющих на ее работоспособность.

### **6.2 Опробование**

При опробовании определяют работоспособность установки и её составных частей в соответствии с их документацией. При этом, изменяя расход воды, убеждаются по показаниям индикаторов расходомеров-счетчиков в изменении их значений.

### **6.3 Определение метрологических характеристик**

Диапазон воспроизведения расхода установки определяется нижним и верхним значениями воспроизводимого установкой расхода воды на соответствующих измерительных линиях:

- верхний предел определяется наибольшим значением расхода, зафиксированным эталонным средством измерения расхода наибольшего диаметра условного прохода, находящимся в соответствующей линии установки;
- нижний предел определяется наименьшим значением расхода, зафиксированным эталонным средством измерения расхода наименьшего диаметра условного прохода, находящимся в соответствующей линии установки;

Для этого согласно руководства по эксплуатации устанавливают поочередно минимальный и максимальный расходы воды в измерительных линиях установки, и не менее 100 секунд регистрируют значение расхода по индикатору средства измерений. Операцию повторяют для всех измерительных линиях, регистрируя весь диапазон расходов воспроизводимый установкой.

Установку допускают к применению, если показания средств измерений стабильны в каждой точке расхода, а их среднеарифметические значения соответствуют нормированным данным диапазонов измерений для каждой измерительной линии.

### 6.3.1 Определение погрешности весовых устройств

Определение погрешности весовых устройств проводится только для установок в составе которых имеется весоизмерительные устройства.

Абсолютную погрешность весоизмерительных устройств (далее – ВУ) определяют последовательным нагружением балластного груза. В качестве балластного груза используется набор гирь класса точности М1. Предварительно определяют массу балластного груза при помощи компаратора массы и гири 20 кг класса точности F1. Далее балластный груз равномерно размещают на платформе весоизмерительных устройств. Количество измерений должно быть не менее одиннадцати.

Абсолютную погрешность весоизмерительных устройств, кг, определяют по формуле:

$$\Delta M_{изм\ ji} = (M_{\sigma i} - M_z)_j \quad (1)$$

где  $M_{\sigma}$  – масса по показаниям весоизмерительного устройства, кг;  
 $M_z$  – масса балластного груза, кг;  
 $j, i$  – индексы точки нагружения и измерения.

В качестве абсолютной погрешности весоизмерительных устройств принимается наибольшее значение абсолютной погрешности весоизмерительных устройств при нагружении их балластным грузом в точках нагружения: 10, 20, 30, 40, 50, 60, 70, 80, 90 и 100 %.

Среднеарифметическое значение массы по показаниям ВУ в  $j$  точке нагружения, кг, вычисляют по формуле:

$$\overline{M}_{\sigma j} = \frac{1}{n} \sum_{i=1}^n M_{\sigma ji} \quad (2)$$

где  $n$  – количество измерений.

Среднее квадратическое отклонение результата измерений,  $S_{\sigma j}$ , кг, вычисляют по формуле:

$$S_{\sigma j} = \sqrt{\frac{\sum_{i=1}^n (M_{\sigma ij} - \overline{M}_{\sigma j})^2}{n \cdot (n-1)}} \quad (3)$$

Неисключенную систематическую составляющую погрешности ВУ,  $\Theta_{\sigma}$  % для каждой точки нагружения, кг, вычисляют по формуле:

$$\Theta_{\sigma} = \Delta M_{изм\ ji} \quad (4)$$

Неисключенная систематическая составляющая погрешности весового устройства, для каждой точки, должна не превышать  $\pm 0,015\%$  для установок с весоизмерительными устройствами класса А и  $\pm 0,02\%$  для установок с весоизмерительными устройствами класса В.

### 6.3.2 Определение погрешности переключателей потока

Определение погрешности переключателей потока проводится только для установок в составе которых имеются переключатели потока.

Составляющую погрешности, вносимую переключателем потока определяют путем измерения времени при прямом ( $T_{пр.}$ ) и обратном ходах ( $T_{обр.}$ ) каждого переключателя потока. Схема подключения и осциллограмма работы переключателя потока приведены на рисунке 1.

Частотомер включают в режим измерения временных интервалов и синхронизируют его работу с сигналами «старт», «стоп» от измерительных датчиков Холла выбранного переключателя потока. Запускают программу АРМ оператора в тестовом режиме, выходят на необходимый расход и проводят измерения.

Проводят не менее 11 измерений на наименьшем и наибольшем расходах каждого переключателя потока.

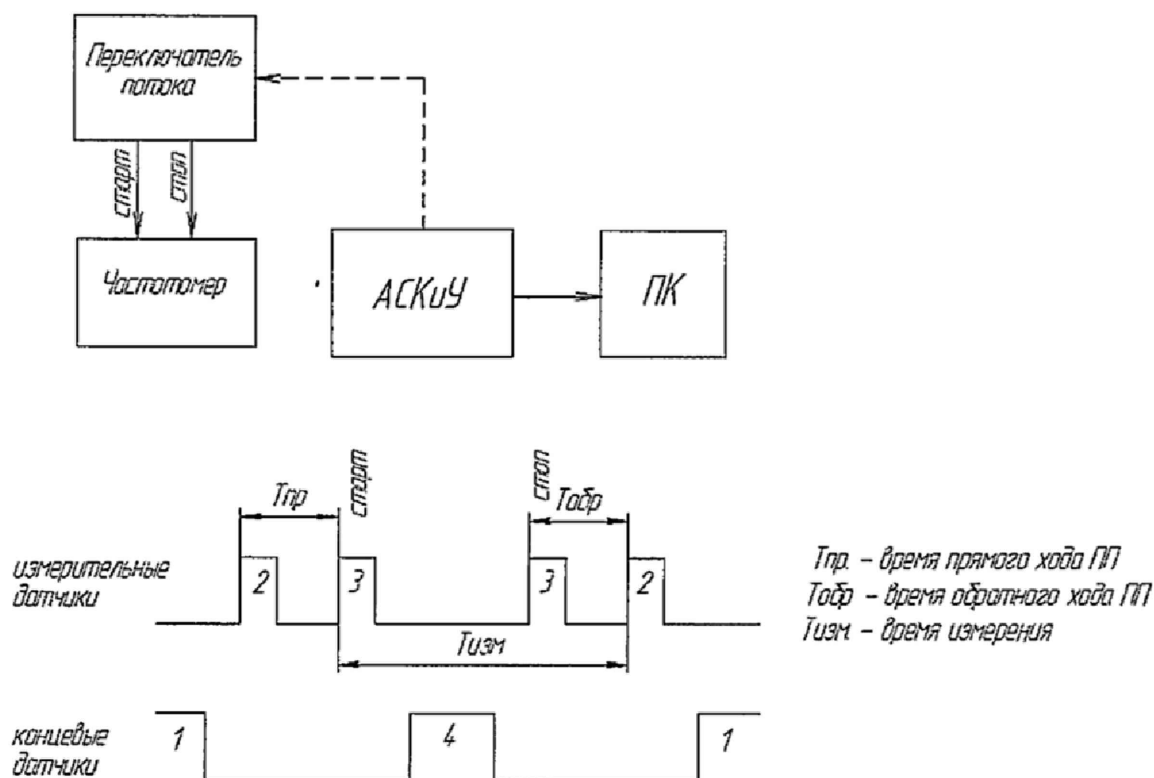


Рисунок 1

По полученным значениям времен переключения при прямом и обратном ходах, измеренные установкой и частотомером, вычисляют значения масс жидкости, обусловленные разностью времен срабатывания переключателя потока, кг, по формулам:

$$M_{\tau_{m ji}} = \left| \tau_{пр ji} - \tau_{обр ji} \right| \cdot \frac{Q_{M ном}}{2} \quad (5)$$

$$M_{\tau_{m Ч ji}} = \left| \tau_{пр Ч ji} - \tau_{обр Ч ji} \right| \cdot \frac{Q_{M ном}}{2} \quad (6)$$

где  $\tau_{пр}$  – время срабатывания переключателя потока при прямом ходе, измеренное установкой, с;

$\tau_{обр}$  – время срабатывания переключателя потока при обратном ходе, измеренное установкой, с;

$\tau_{пр ч}$  – время срабатывания переключателя потока при прямом ходе, измеренное частотомером, с;

$\tau_{обр ч}$  – время срабатывания переключателя потока при обратном ходе, измеренное частотомером, с;

$Q_{М ном}$  – номинальные (наименьшие или наибольшие) значения массового расхода соответствующих переключателей потока.

Среднеарифметическое значение массы жидкости, обусловленное разностью времен срабатывания переключателя потока, кг, вычисляют по формуле:

$$\overline{M}_{\tau_{nnj}} = \frac{1}{n} \sum_{i=1}^n M_{\tau_{nnji}} \quad (7)$$

Среднее квадратическое отклонение результата измерений, кг, вычисляют по формуле:

$$S_{nnj} = \sqrt{\frac{\sum_{i=1}^n (M_{\tau_{nnji}} - \overline{M}_{\tau_{nnj}})^2}{n \cdot (n-1)}} \quad (8)$$

Неисключенную систематическую составляющую погрешности переключателя потока для каждой точки расхода, кг, вычисляют по формуле:

$$\Theta_{nn} = M_{\tau_{nnji}} - M_{\tau_{nnчji}} \quad (9)$$

Неисключенная систематическая составляющая погрешности переключателей потока на каждой точки расхода, должна не превышать  $\pm 0,005\%$ .

### 6.3.3 Определение погрешности канала измерения временных интервалов

При определении погрешности канала измерения временных интервалов собирают схему, указанную на рисунке 1.

Частотомер включают в режим измерения временных интервалов и синхронизируют его работу с сигналами «старт» и «стоп» от измерительных датчиков Холла, установленных на переключателе потока. Запускают программу АРМ оператора установки в тестовом режиме и задают временные интервалы измерений равные 30, 600 с и в рабочем режиме поверки СИ методом сличения по весовым устройствам проводят измерения.

Определяют  $T_{изм}$  (см. рисунок 1 осциллограммы). Результаты измерений временных интервалов АСКиУ, взятые из протокола, сравнивают с результатом показаний частотомера и оценивают абсолютную погрешность. Количество измерений должно быть не менее одиннадцати.

Абсолютную погрешность канала измерения временных интервалов, с, вычисляют по формуле:

$$\Delta \tau_{к ji} = \tau_{ji} - \tau_{ч ji} \quad (10)$$

где  $\tau$  – время измерения установки, с;

$\tau_{ч}$  – время измерения по показаниям частотомера, с.

Среднеарифметическое значение времени измерения по показаниям дисплея монитора установки, с, вычисляют по формуле:

$$\bar{\tau}_j = \frac{1}{n} \sum_{i=1}^n \tau_{ji} \quad (11)$$

Среднее квадратическое отклонение результата измерений, с, вычисляют по формуле:

$$S_{\tau_j} = \sqrt{\frac{\sum_{i=1}^n (\tau_i - \bar{\tau})^2}{n \cdot (n-1)}} \quad (12)$$

Неисключенную систематическую погрешность канала измерения временных интервалов, с, вычисляют по формуле:

$$\Theta_{\tau} = \Delta \tau_{\kappa ji} \quad (13)$$

Неисключенная систематическая погрешность измерительного канала времени не должна превышать  $\pm 0,01\%$

#### 6.3.4 Определение погрешности измерения плотности воды

Определение погрешности измерения плотности воды проводится только для установок в составе которых имеется весоизмерительные устройства.

Плотность воды выбирается из таблицы, созданной в лаборатории при анализе воды с установки. Плотность воды в данной таблице зависит от температуры и давления воды.

Неисключенную систематическую погрешность измерения плотности воды при избыточном давлении в трубопроводе,  $\text{кг/м}^3$  вычисляют по формуле:

$$\Theta_{\rho_{\text{ж}}} = 1,1 \cdot \sqrt{A^2 \cdot \frac{\Delta_{t_{\text{ж}}}^2}{1,1} + B^2 \cdot \frac{\Delta_{P_{\text{ж}}}^2}{1,1} + \frac{\Delta_{\rho_{\text{ж}}}^2}{1,1}} \quad (14)$$

- где  $A$  – значение приращения плотности воды на  $0,1$  °C;  
 $B$  – значение приращения плотности воды на  $0,1$  МПа;  
 $\Delta_{t_{\text{ж}}}$  – абсолютная погрешность средства измерения температуры воды.  
 $\Delta_{P_{\text{ж}}}$  – абсолютная погрешность средства измерения давления воды.  
 $\Delta_{\rho_{\text{ж}}}$  – абсолютная погрешность средства измерения плотности воды.  
 $\Delta_{t_{\text{ж}}}, \Delta_{P_{\text{ж}}}$  - значения берутся из паспортных данных на данные СИ.

Неисключенную систематическую погрешность измерения плотности воды при атмосферном давлении,  $\text{кг/м}^3$  вычисляют по формуле:

$$\Theta_{\rho_{\text{ж}}} = 1,1 \cdot \sqrt{A^2 \cdot \frac{\Delta_{t_{\text{ж}}}^2}{1,1} + \frac{\Delta_{\rho_{\text{ж}}}^2}{1,1}} \quad (15)$$

Примечание:

Значения приращений А и В определяются в соответствии с таблицей зависимости плотности воды от температуры и давления.

### 6.3.5 Определение погрешности измерения плотности воздуха

Плотность воздуха, кг/м<sup>3</sup>, определяется по формуле:

$$\rho_a = \frac{0,34848 \cdot P_a - 0,009024 \cdot h_a \cdot e^{0,0612 \cdot T_a}}{273,15 + T_a} \quad (16)$$

где  $P_a$  – атмосферное давление, гПа;

$h_a$  – относительная влажность окружающего воздуха, %;

$T_a$  – температура окружающего воздуха, °С.

Неисключенную систематическую погрешность измерения плотности воздуха, кг/м<sup>3</sup>, вычисляют по формуле:

$$\Theta_{\rho_a} = 1,1 \cdot \sqrt{\left(\frac{\partial \rho_a}{\partial P_a}\right)^2 \cdot \frac{\Delta_{P_a}^2}{1,1} + \left(\frac{\partial \rho_a}{\partial h_a}\right)^2 \cdot \frac{\Delta_{h_a}^2}{1,1} + \left(\frac{\partial \rho_a}{\partial T_a}\right)^2 \cdot \frac{\Delta_{T_a}^2}{1,1}} \quad (17)$$

где  $\Delta_{T_a}$  – абсолютная погрешность средства измерения температуры окружающего воздуха, °С;

$\Delta_{h_a}$  – абсолютная погрешность средства измерения относительной влажности окружающего воздуха, %;

$\Delta_{P_a}$  – абсолютная погрешность средства измерения атмосферного давления, гПа;

$\left(\frac{\partial \rho_a}{\partial P_a}\right)$ ,  $\left(\frac{\partial \rho_a}{\partial h_a}\right)$ ,  $\left(\frac{\partial \rho_a}{\partial T_a}\right)$  – частные производные плотности воздуха по ее составляющим.

### 6.3.6 Определение неисключенных систематических погрешностей установки при измерении массового и объемного расходов, массы и объема жидкости

Определение погрешности определение неисключенных систематических погрешностей установки при измерении массового и объемного расходов, массы и объема жидкости проводится только для установок в составе которых имеется весоизмерительные устройства.

В установке масса, объем, массовый и объемный расходы рассчитываются по следующим формулам:

$$M = \frac{(M_{изм} - M_{\tau_{ин}}) \cdot \rho_{жс_a}}{(\rho_{жс_a} - \rho_a)} \quad (18)$$

$$Q_M = \frac{(M_{изм} - M_{\tau_{ин}}) \cdot \rho_{жс_a}}{\tau \cdot (\rho_{жс_a} - \rho_a)} \quad (19)$$



$$V = \frac{(M_{изм} - M_{\tau_{mn}}) \cdot \rho_{жс_a}}{(\rho_{жс_a} - \rho_a) \cdot \rho_{жс}} \quad (20)$$

$$Q_V = \frac{(M_{изм} - M_{\tau_{mn}}) \cdot \rho_{жс_a}}{\tau \cdot (\rho_{жс_a} - \rho_a) \cdot \rho_{жс}} \quad (21)$$

$$M_{\tau_{mn}} = (\tau_{пр} - \tau_{обр}) \cdot Q_{M_{ном}} \quad (22)$$

где  $\rho_{жс_a}$  – плотность воды при атмосферном давлении, кг/м<sup>3</sup>;

$\rho_{жс}$  – плотность воды при избыточном давлении в трубопроводе, кг/м<sup>3</sup>.

Неисключенную систематическую погрешность установки при измерении массы, %, вычисляют по формулам:

$$\Theta_M = \frac{\Theta_{M\Delta}}{M} \cdot 100 \quad (23)$$

$$\Theta_{M\Delta} = 1,1 \cdot \sqrt{\left(\frac{\partial M}{\partial M_{изм}}\right)^2 \cdot \Theta_{\sigma}^2 + \left(\frac{\partial M}{\partial M_{\tau_{mn}}}\right)^2 \cdot \Theta_{mn}^2 + \left(\frac{\partial M}{\partial \rho_{жс_a}}\right)^2 \cdot \Theta_{\rho_{жс_a}}^2 + \left(\frac{\partial M}{\partial \rho_a}\right)^2 \cdot \Theta_{\rho_a}^2}$$

Неисключенную систематическую погрешность установки при измерении массового расхода, %, вычисляют по формулам:

$$\Theta_{Q_M} = \frac{\Theta_{Q_M\Delta}}{Q_M} \cdot 100 \quad (24)$$

$$\Theta_{Q_M\Delta} = 1,1 \cdot \sqrt{\left(\frac{\partial Q_M}{\partial M_{изм}}\right)^2 \cdot \Theta_{\sigma}^2 + \left(\frac{\partial Q_M}{\partial M_{\tau_{mn}}}\right)^2 \cdot \Theta_{mn}^2 + \left(\frac{\partial Q_M}{\partial \rho_{жс_a}}\right)^2 \cdot \Theta_{\rho_{жс_a}}^2 + \left(\frac{\partial Q_M}{\partial \rho_a}\right)^2 \cdot \Theta_{\rho_a}^2 + \left(\frac{\partial Q_M}{\partial \tau}\right)^2 \cdot \Theta_{\tau}^2}$$

Неисключенную систематическую погрешность установки при измерении объема, %, вычисляют по формулам:

$$\Theta_V = \frac{\Theta_{V\Delta}}{V} \cdot 100 \quad (25)$$

$$\Theta_{V\Delta} = 1,1 \cdot \sqrt{\left(\frac{\partial V}{\partial M_{изм}}\right)^2 \cdot \Theta_{\sigma}^2 + \left(\frac{\partial V}{\partial M_{\tau_{mn}}}\right)^2 \cdot \Theta_{mn}^2 + \left(\frac{\partial V}{\partial \rho_{жсa}}\right)^2 \cdot \Theta_{\rho_{жсa}}^2 + \left(\frac{\partial V}{\partial \rho_{жс}}\right)^2 \cdot \Theta_{\rho_{жс}}^2 + \left(\frac{\partial V}{\partial \rho_a}\right)^2 \cdot \Theta_{\rho_a}^2}$$

Неисключенную систематическую погрешность установки при измерении объемного расхода, %, вычисляют по формулам:

$$\Theta_{Q_V} = \frac{\Theta_{Q_V\Delta}}{Q_V} \cdot 100 \quad (26)$$

$$\Theta_{Q_V\Delta} = 1,1 \cdot \sqrt{\left(\frac{\partial Q_V}{\partial M_{изм}}\right)^2 \cdot \Theta_{\sigma}^2 + \left(\frac{\partial Q_V}{\partial M_{\tau_{mn}}}\right)^2 \cdot \Theta_{mn}^2 + \left(\frac{\partial Q_V}{\partial \rho_{жсa}}\right)^2 \cdot \Theta_{\rho_{жсa}}^2 + \left(\frac{\partial Q_V}{\partial \rho_{жс}}\right)^2 \cdot \Theta_{\rho_{жс}}^2 + \left(\frac{\partial Q_V}{\partial \rho_a}\right)^2 \cdot \Theta_{\rho_a}^2 + \left(\frac{\partial Q_V}{\partial \tau}\right)^2 \cdot \Theta_{\tau}^2}$$

6.3.7 Определение среднеквадратических отклонений при измерении массового и объемного расходов, массы и объема жидкости

Данный пункт применим только для установок с весоизмерительными устройствами.

Среднее квадратическое отклонение при измерении массы, %, вычисляют по формулам:

$$S_M = \frac{S_{M\Delta}}{M} \cdot 100 \quad (27)$$

$$S_{M\Delta} = \sqrt{\left(\frac{\partial M}{\partial M_{изм}}\right)^2 \cdot S_{\sigma}^2 + \left(\frac{\partial M}{\partial M_{\tau_{mn}}}\right)^2 \cdot S_{mn}^2} \quad (28)$$

Среднее квадратическое отклонение при измерении массового расхода, %, вычисляют по формулам:

$$S_{Q_M} = \frac{S_{Q_M\Delta}}{Q_M} \cdot 100 \quad (29)$$

$$S_{Q_M\Delta} = \sqrt{\left(\frac{\partial Q_M}{\partial M_{изм}}\right)^2 \cdot S_{\sigma}^2 + \left(\frac{\partial Q_M}{\partial M_{\tau_{mn}}}\right)^2 \cdot S_{mn}^2 + \left(\frac{\partial Q_M}{\partial \tau}\right)^2 \cdot S_{\tau}^2} \quad (30)$$

Среднее квадратическое отклонение при измерении объема, %, вычисляют по формулам:

$$S_V = \frac{S_{V\Delta}}{V} \cdot 100 \quad (31)$$

$$S_{V\Delta} = \sqrt{\left(\frac{\partial V}{\partial M_{изм}}\right)^2 \cdot S_{\sigma}^2 + \left(\frac{\partial V}{\partial M_{\tau_{mn}}}\right)^2 \cdot S_{mn}^2} \quad (32)$$

Среднее квадратическое отклонение при измерении объемного расхода, %, вычисляют по формулам:

$$S_{Q_V} = \frac{S_{Q_V \Delta}}{Q_V} \cdot 100 \quad (33)$$

$$S_{Q_V \Delta} = \sqrt{\left(\frac{\partial Q_V}{\partial M_{изм}}\right)^2 \cdot S_s^2 + \left(\frac{\partial Q_V}{\partial M_{\tau_{nm}}}\right)^2 \cdot S_{nm}^2 + \left(\frac{\partial Q_V}{\partial \tau}\right)^2 \cdot S_{\tau}^2} \quad (34)$$

### 6.3.8 Определение относительной погрешности расходомеров

Определение относительной погрешности расходомеров проводится только для установок в составе которых имеется весоизмерительные устройства.

В установках, не имеющие в своем составе ВУ, определение относительной погрешности эталонных расходомеров-счетчиков производится непосредственным сличением с помощью эталонов сравнения в соответствии с ГОСТ 8.142-2013, ГОСТ 8.374-2013 по п. 4.5.13 настоящей методики поверки.

Определение относительной погрешности эталонных расходомеров-счетчиков (далее - ЭР) производится при помощи ВУ входящее в состав установки.

Количество измерений на каждом расходе должно быть не менее семи. Масса набранной воды при каждом измерении должна обеспечивать набор не менее 10000 импульсов выходного сигнала ЭР, а время измерения должно быть не менее 30 с. Значения расхода устанавливаются с допуском  $\pm 2\%$  от номинального значения. На показания весов при каждом измерении учитывают поправку на выталкивающую силу окружающего воздуха.

Метрологические характеристики ЭР счетчиков массовых определяют в режимах измерения массы (массового расхода) измеряемой среды.

Метрологические характеристики ЭР счетчиков объемных определяют в режимах измерения объема (объемного расхода) измеряемой среды.

Относительную погрешность ЭР определяют при следующих значениях расхода измеряемой среды:  $Q_{наим.}$ ;  $0,5Q_{наиб.}$ ;  $Q_{наиб.}$  т/ч ( $m^3/ч$ ). При необходимости, если относительная погрешность между коэффициентами преобразования ЭР соседних точек расхода превышает допустимую, в соответствии с заявленной погрешностью ЭР по описанию типа, количество значений поверочных расходов должно быть увеличено. Допускается выбирать иные расходные точки, при условии перекрытия расходомерами всего воспроизводимого диапазона расхода в совокупности для каждой измерительной линии.

При каждом измерении регистрируют:

- температуру и давление измеряемой среды;
- температуру, относительную влажность и атмосферное давление окружающего воздуха;
- плотность измеряемой среды;
- массу измеряемой среды;
- время наполнения резервуара весоизмерительного устройства измеряемой средой;
- количество импульсов с ЭР.

Для каждого измерения вычисляют коэффициент коррекции измерений массы (объема) при  $i$  измерении в  $j$  точке расхода по формуле:

$$MF_{M(V)ij} = \frac{M(V)_{ВУji}}{M(V)_{ji}} \quad (35)$$

где  $M(V)_{BY}$  – масса (объем) воды по показаниям ВУ, кг (дм<sup>3</sup>);  
 $M(V)$  – масса (объем) воды измеренная ЭР, кг (дм<sup>3</sup>).

$$M(V)_{ij} = \frac{N_{ij}}{K_{M(V)}} \quad (36)$$

Объем воды измеренный ЭР (в качестве эталонных расходомеров-счетчиков используются счетчики-расходомеры массовые), дм<sup>3</sup> определяется по формуле:

$$V_{ij} = \left( \frac{N_{ij}}{K_M} \right) \cdot \frac{1000}{\rho_{ж\ ij}} \quad (37)$$

где  $N$  – количество импульсов с ЭР, имп;  
 $K_M$  – коэффициент преобразования ЭР, имп/кг;  
 $\rho_{ж\ ij}$  – плотность жидкости при избыточном давлении в трубе, кг/м<sup>3</sup>.

Для каждой точки расхода вычисляют среднее арифметическое значение коэффициента коррекции  $\overline{MF}_i$  по формуле:

$$\overline{MF}_{M(V)_j} = \frac{1}{n} \sum_{i=1}^n MF_{M(V)_j} \quad (38)$$

где  $n$  – количество измерений;

Среднее квадратическое отклонение результатов определений средних арифметических значений коэффициентов коррекции, % определяется по формуле:

$$S_{M(V)_j} = \frac{1}{\overline{MF}_{M(V)_j}} \sqrt{\frac{\sum_{i=1}^n (MF_{M(V)_j} - \overline{MF}_{M(V)_j})^2}{(n-1)}} \cdot 100 \quad (39)$$

Вычисляют среднюю квадратическую погрешность результата измерений среднего арифметического, %, по формуле:

$$S_{M(V)} = \frac{S_{M(V)_j \max}}{\sqrt{n}} \quad (40)$$

Градуировочную характеристику (далее - ГХ) реализуют в виде кусочно-линейной аппроксимации.

Неисключенную систематическую составляющую погрешности ЭР, %, вычисляют по формуле:

$$\Theta_{M(V)} = \frac{1}{2} \left| \frac{\overline{MF}_{M(V)_j} - \overline{MF}_{M(V)_{j+1}}}{\overline{MF}_{M(V)_j} + \overline{MF}_{M(V)_{j+1}}} \right| \cdot 100 \quad (41)$$

Вычисляют относительную погрешность ЭР, %, по формулам:

$$\left. \begin{aligned}
 \delta_{ЭР M(V)} &= Z \cdot S_{\Sigma} \\
 Z &= \frac{\varepsilon + \Theta}{S_{M(V)} + S_{\Theta}} \\
 S_{\Sigma} &= \sqrt{S_{\Theta}^2 + S_{M(V)}^2} \\
 \varepsilon &= t_{0,95} \cdot S_{M(V)} \\
 S_{\Theta} &= \sqrt{\frac{\Theta_{M(V)}^2 + \Theta_{M(V), \max}^2}{3}} \\
 \Theta &= 1,1 \cdot \sqrt{\Theta_{M(V)}^2 + \Theta_{M(V), \max}^2}
 \end{aligned} \right\} (42)$$

где  $\Theta_{M(V)}$  – неисключенная систематическая погрешность установки с ВУ при измерении массы (объема) жидкости, %;

$\varepsilon$  – случайная составляющая погрешности ЭР, %;

$t_{0,95}$  – коэффициент Стьюдента при доверительной вероятности  $P = 0,95$  ( $t_{0,95} = 2,571$  для  $n=6$  из ГОСТ Р 8.736-2011).

Относительная погрешность ЭР массовых при измерении массы жидкости не должна превышать  $\pm 0,055$  (0,09)\* %.

Относительная погрешность ЭР объемных при измерении объема жидкости не должна превышать  $\pm 0,13$  (0,28)\* %.

\* – в зависимости от заявленного класса ЭР

### 6.3.9 Определение погрешности системы сбора и обработки информации (ССОИ)

6.3.9.1 При определении погрешности ИК для работы с СИ с частотно-импульсным выходными сигналами собирают схему, указанную на рисунке 2.

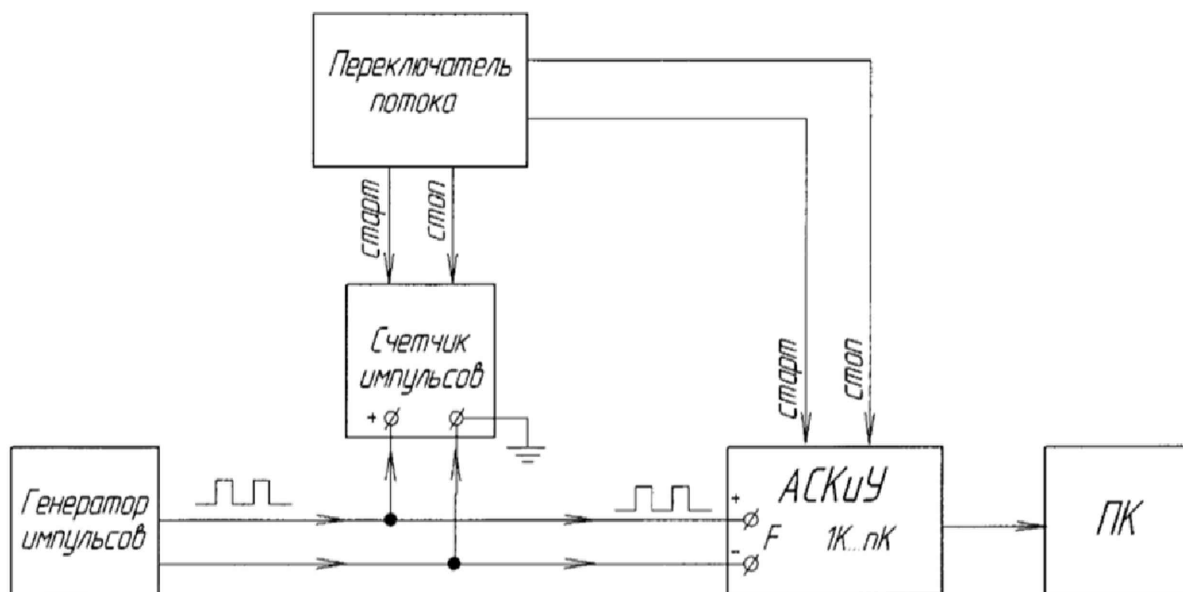


Рисунок 2

Работу эталонного счетчика импульсов синхронизируют сигналами «старт», «стоп» от датчиков Холла любого переключателя потока или от клемм «Доза» предусмотренных в АСКиУ которые формируют интервал измерения.

На генераторе прямоугольных импульсов устанавливают последовательно значения частоты выходного сигнала равные 100, 1000 и 10000 Гц, соответствующие наименьшему и наибольшему значению расхода поверяемых расходомеров.

Программу АРМ оператора запускают в режиме поверки средства измерения с импульсным сигналом методом сличения по весовым устройствам. Задают интервал измерения с временем отсечки 60с., выходят на установившейся режим и после команды «Начать измерение» переключатель потока обрабатывает команду «старт» на начало подсчета импульсов. После истечения 60с. переключатель потока возвращается в исходное состояние, обрабатывая при этом команду «стоп» - на завершение подсчета импульсов. Набранное количество импульсов АСКиУ регистрируемое в протоколе измерения сравнивают с количеством импульсов подсчитанное эталонным счетчиком импульсов. Измерения повторяют не менее трех раз на каждой частоте импульсов.

Погрешность частотно-импульсных измерительных каналов  $\delta_{кик}$ , %, вычисляют по формуле:

$$\delta_{кик} = \left( \frac{N_k - N_{\text{э}}}{N_{\text{э}}} \right) \cdot 100\% \quad (43)$$

где  $N_k$  – количество импульсов, измеренное АСКиУ;  
 $N_{\text{э}}$  – количество импульсов, измеренное эталонным счетчиком импульсов.

Относительная погрешность измерительных каналов поверяемых средств измерений с частотно-импульсным выходным сигналом не должна превышать  $\pm 0,01\%$ .

6.3.9.2 При определении погрешности аналоговых измерительных каналов для СИ с токовым выходным сигналом собирают схему, указанную на рисунке 3.

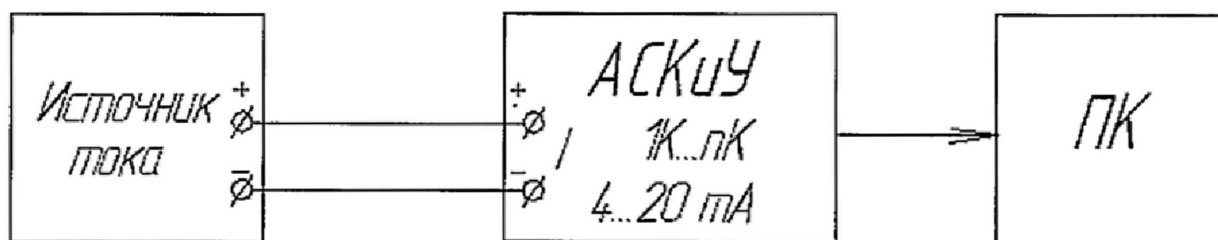


Рисунок 3

На выходе источника постоянного тока (калибратор электрических сигналов) поочередно устанавливают значения тока, соответствующие 4, 8, 12, 16 и 20 мА. При каждом значении входного тока регистрируют показания дисплея  $I_{изм}$ .

Приведенная относительная погрешность аналоговых измерительных каналов средств измерений с токовым выходным сигналом, %, вычисляют по формулам:

$$\delta_{кА} = \left( \frac{I_{изм} - I_{\text{э}}}{I_n} \right) \cdot 100\% \quad (44)$$

где  $I_{изм}$  – значение тока, измеренное АСКиУ;

- $I_{э}$  – эталонное значение тока (заданное с калибратора);  
 $I_{н}$  – нормирующее значение аналогового сигнала (мА).

Приведенная относительная погрешность аналоговых измерительных каналов средств измерений с токовым выходным сигналом не должна превышать  $\pm 0,02$  %.

6.3.10 Определение относительной (суммарной) погрешности установки при измерении массы, объема, массового и объемного расходов при применении весовых устройств

Относительную погрешность установки при измерении массового и объемного расходов, массы и объема жидкости, при применении ВУ вычисляют по формуле А.13 Приложения А (справочное) ГОСТ 8.381-2009 «ГСИ. Эталоны. Способы выражения точности».

Результат считается положительным, если относительная погрешность установки при применении весоизмерительных устройств при измерении массы жидкости не превышает  $\pm 0,04$  (0,07)\* %, при измерении массового расхода не превышает  $\pm 0,05$  (0,08)\* %, при измерении объема жидкости не превышает  $\pm 0,045$  (0,075)\* %, при измерении объемного расхода не превышает  $\pm 0,055$  (0,085)\* %.

\* – в зависимости от заявленного класса ВУ.

6.3.10.1 Определение относительной погрешности установки при измерении массового и объемного расходов, массы и объема жидкости, при применении эталонных расходомеров-счетчиков.

Относительную погрешность установки при измерении массового и объемного расходов, массы и объема жидкости при применении эталонных расходомеров-счетчиков массовых, %, вычисляют по формуле:

$$\delta_{M(Q_M) \text{ у ЭР}} = 1,1 \cdot \sqrt{\delta_{ЭР_M}^2 + \delta_{к \text{ ЧИ(А)}}^2 + \delta_{\tau}^2} \quad (46)$$

где  $\delta_{ЭР_M}$  – погрешность эталонных расходомеров-счетчиков массовых при измерении массы жидкости, %;

$\delta_{к \text{ ЧИ(А)}}$  – погрешность измерительного канала (частотно-импульсного или аналогового) поверяемых средств измерений, %.

$\delta_{\tau}$  – погрешность канала измерения времени, %

Относительную погрешность установки при измерении объемного расхода и объема жидкости при применении эталонных расходомеров-счетчиков объемных, %, вычисляют по формуле:

$$\delta_{V(Q_V) \text{ у ЭР}} = 1,1 \cdot \sqrt{\delta_{ЭР_V}^2 + \delta_{к \text{ ЧИ(А)}}^2 + \delta_{\tau}^2 + \delta_{\rho}^2} \quad (47)$$

где  $\delta_{ЭР_V}$  – погрешность эталонных расходомеров-счетчиков объемных при измерении объема жидкости, %;

$\delta_{\rho}$  – погрешность измерения плотности жидкости установки, %;

Результат считается положительным, если относительная погрешность установки при измерении массового и объемного расходов, массы и объема жидкости при применении эталонных расходомеров-счетчиков массовых, не превышает  $\pm 0,065$  (0,1)\* %.

\* – в зависимости от заявленного класса МР.

Результат считается положительным, если относительная погрешность установки при измерении объемного расхода и объема жидкости при применении эталонных расходомеров-счетчиков объемных, не превышает  $\pm 0,15$  (0,3)\* %.

\* – в зависимости от заявленного класса ОР.

6.3.11 Определение относительной погрешности установки при измерении массового и объемного расхода, массы и объема жидкости с помощью эталона сравнения

В соответствии с государственными поверочными схемами ГОСТ 8.142-2013 и ГОСТ 8.374-2013 после определения метрологических характеристик данной установки при измерении единиц массового и объемного расходов (массы и объема) жидкости поэлементным способом, необходимо осуществить процедуру передачи единиц массы массового и объемного расходов (массы и объема) жидкости от вышестоящего эталона с помощью эталона сравнения.

Передача единиц массового и объемного расходов (массы и объема) жидкости при помощи эталона сравнения проводится с целью подтверждения заявленных метрологических характеристик установки и прослеживаемости к Государственному первичному эталону и определения разряда эталона в соответствии с государственными поверочными схемами по ГОСТ 8.142-2013 и ГОСТ 8.374-2013.

Для каждого эталонного средства измерения установки, в зависимости от его диапазона расходов, выбираются следующие контрольные точки расходов:  $Q_{\text{наим}}$ ,  $0,5Q_{\text{наиб}}$ ,  $Q_{\text{наиб}}$

6.3.11.1 Определение коэффициентов преобразования РЭС на испытываемой установке

После транспортировки ЭС к месту расположения испытываемой установки, устанавливают поочередно РЭС в измерительный стол испытываемой установки. Проводят электрические соединения, запускают ПО согласно инструкции по эксплуатации на блок измерительный эталона сравнения (БИЭС).

После монтажа РЭС, перед началом измерений, необходимо провести процедуру установки нуля «Zero» РЭС согласно эксплуатационной документации (в случае применения массовых расходомеров в качестве РЭС).

Исходя из выбранных точек расхода, поочередно устанавливают расходы с допуском  $\pm 2\%$  от номинального значения.

При калибровке по массе и массовому расходу на каждой точке расхода соответствующего РЭС проводят по 7 измерений и после каждого измерения заносят в ПО ЭС следующие данные:

$N_{кэу}$  – количество импульсов с ЭРС, измеренные испытываемой установкой, имп;

$M_{кэу}$  – масса жидкости по показаниям испытываемой установки, кг;

$\tau_{кэу}$  – время, измеренное испытываемой установкой, с;

$T_{жкэу}$  – температура рабочей жидкости, измеренная испытываемой установкой, °С;

При калибровке по объему и объемному расходу на каждой точке расхода соответствующего РЭС проводят по 7 измерений и после каждого измерения заносят в ПО ЭС следующие данные:

$N_{кэу}$  – количество импульсов с ЭРС, измеренные испытываемой установкой, имп;

$V_{кэу}$  – объем жидкости по показаниям испытываемой установки,  $\text{дм}^3$ ;

$\tau_{кэу}$  – время, измеренное испытываемой установкой, с;

$T_{жкэу}$  – температура рабочей жидкости, измеренная испытываемой установкой, °С;

$\rho_{кэу}$  – плотность жидкости, измеренная испытываемой установкой,  $\text{кг}/\text{м}^3$ ;

$\rho_{эс}$  – плотность жидкости, измеренная плотномером из состава ЭС,  $\text{кг}/\text{м}^3$ .

6.3.11.2 Обработка результатов калибровки



6.3.11.2.1 Обработка результатов измерений при калибровке по массе и массовому расходу жидкости

Массовый расход жидкости, измеренный испытуемой установкой, т/ч вычисляется по формуле:

$$Q_{МКЭУ} = \frac{M_{КЭУ}}{\tau_{У}} \cdot 3,6 \quad (48)$$

где  $M_{КЭУ}$  – масса жидкости по показаниям испытуемой установки, кг

$\tau_{У}$  – время, измеренное испытуемой установкой, с

Массовый расход и масса жидкости, измеренный РЭС, т/ч вычисляются по формуле:

$$Q_{М ЭСУ} = \frac{M_{ЭСУ}}{\tau_{ЭСУ}} \cdot 3,6 \quad (49)$$

$$M_{ЭСУ} = \frac{N_{ЭСУ}}{K_{ЭСУ}} \quad (50)$$

где  $M_{ЭСУ}$  – масса жидкости по показаниям РЭС, кг

$\tau_{ЭСУ}$  – время, измеренное БИЭС, с

Неопределенность по типу В испытуемой установки при измерении массового расхода и массы жидкости:

$$U_{В_{Q_{Мкэ}}} = \frac{\theta_{Q_{Мкэ}}}{1,1\sqrt{3}} \quad (51)$$

$$U_{В_{M_{кэ}}} = \frac{\theta_{M_{кэ}}}{1,1\sqrt{3}} \quad (52)$$

$$\theta_{Q_{Мкэ}} = 1,1 \sqrt{\left(\frac{\theta_{ГЭТ}}{1,1}\right)^2 + \theta_{ПДЭС}^2 + \theta_{Q_M}^2} \quad (53)$$

$$\theta_{M_{кэ}} = 1,1 \sqrt{\left(\frac{\theta_{ГЭТ}}{1,1}\right)^2 + \theta_{ПДЭС}^2 + \theta_M^2} \quad (54)$$

где,  $\theta_{ГЭТ}$  - доверительные границы НСП ГЭТ, %;

ГЭТ - эталон от которого передаются единицы массового и объемного расхода (массы и объема) жидкости по ГОСТ 8.142 и ГОСТ 8.374;

$\theta_{ПДЭС}$  - НСП определения коэффициента преобразования ЭС в поддиапазоне, %;

$\theta_{QM}$  - НСП измерения массового расхода жидкости на испытуемой установке (максимальное значение (по модулю) из средних арифметических значений отклонения в точках расхода, измеренного испытуемой установкой и ЭС), %;

$\theta_m$  - НСП измерения массы жидкости на испытуемой установке (максимальная (по модулю) из средних арифметических отклонений между коэффициентами преобразования РЭС, определенными на испытуемой установке и ГЭТ для каждой точки расхода), %

Отклонение измерения массового расхода жидкости в точке расхода, % определяется:

$$\delta_{MQ_j} = \frac{Q_{МКЭ_j} - Q_{МЭС_j}}{Q_{МЭС_j}} \cdot 100 \quad (55)$$

Отклонение между коэффициентами преобразования РЭС, определенными на испытуемой установке и ГЭТ, % определяется:

$$\delta_M = \frac{K_{КЭ_j} - \bar{K}_{ЭС_j}}{\bar{K}_{ЭС_j}} \cdot 100 \quad (56)$$

$$\bar{K}_{ЭС_j} = \frac{(\bar{K}_{ЭС2k_j} - \bar{K}_{ЭС1k_j})}{2} \quad (57)$$

где  $\bar{K}_{ЭС_j}$  – средний коэффициент преобразования РЭС в точке расхода

Неопределенность по типу А испытуемой установки при измерении массового расхода жидкости:

$$U_{A_{QM_{КЭ}}} = S_{QM_{КЭ}} = \sqrt{S_{ЭС}^2 + S_{QM_{ГЭТ}}^2 + S_{QM_{КЭ}}^2} \quad (58)$$

где,  $S_{ЭС}$  - максимальное СКО коэффициента преобразования ЭС в точке расхода на ГЭТ;

$S_{QM_{ГЭТ}} = U_{A_{ГЭТ}}$  неопределенность по типу А ГЭТ при измерении массового расхода жидкости;

$S_{QM_{КЭ}}$  - СКО измерения массового расхода калибруемого эталона, %.

СКО измерения массового расхода испытуемой установки в точках расхода, %:

$$S_{QM_{КЭ_j}} = \frac{1}{Q_{КЭ_{M_j}}} \sqrt{\frac{\sum_{i=1}^n (Q_{КЭ_{M_j}} - \bar{Q}_{КЭ_{M_j}})^2}{n-1}} \cdot 100 \quad (59)$$

Неопределенность по типу А испытываемой установки при измерении массы жидкости:

$$U_{A_{M_{кэ}}} = S_{M_{кэ}} = \sqrt{S_{ЭС}^2 + S_{M_{ГЭТ}}^2 + S_{КЭ}^2} \quad (60)$$

$S_{M_{ГЭТ}} = U_{A_{ГЭТ}}$  - неопределенность по типу А ГЭТ при измерении массы жидкости;

$S_{КЭ}$  - СКО коэффициента преобразования РЭС на испытываемой установке, %:

$$S_{кэ_j} = \frac{1}{K_{кэ_j}} \sqrt{\frac{\sum_{i=1}^n (K_{кэ_j} - \bar{K}_{кэ_j})^2}{n-1}} \cdot 100 \quad (61)$$

Суммарная неопределенность калибруемого эталона при измерении массового расхода и массы жидкости, %:

$$U_{C_{Q_{M_{кэ}}}} = \sqrt{U_{B_{Q_{M_{кэ}}}}^2 + U_{A_{Q_{M_{кэ}}}}^2} \quad (62)$$

$$U_{C_{M_{кэ}}} = \sqrt{U_{B_{M_{кэ}}}^2 + U_{A_{M_{кэ}}}^2} \quad (63)$$

Расширенная неопределенность испытываемой установки при измерении массового расхода и массы жидкости, %:

$$U_{P_{Q_M}} = 2U_{C_{Q_{M_{кэ}}}} \quad (64)$$

$$U_{P_M} = 2U_{C_{M_{кэ}}} \quad (65)$$

6.3.11.2.2 Обработка результатов измерений единицы объемного расхода и объема протекающей жидкости

Объемный расход жидкости, измеренный испытываемой установкой, м<sup>3</sup>/ч вычисляют по формуле:

$$Q_{кэ_{vj}} = \frac{V_{кэ_{ij}}}{\tau_{кэ_{ij}}} \cdot 3,6 \quad (66)$$

Объемный расход жидкости, измеренный РЭС, м<sup>3</sup>/ч вычисляют по формуле:

$$Q_{ЭС_{vj}} = \frac{V_{ЭС_{ij}}}{\tau_{ЭС_{ij}}} \cdot 3,6 \quad (67)$$

где  $V_{ЭСij}$  – объем жидкости, измеренный ЭС,  $\text{дм}^3$ , вычисляются по формуле:

$$V_{ЭСij} = \frac{M_{ЭСij}}{\rho_{ЭСij}} \quad (68)$$

где,  $\rho_{ЭСij}$  – плотность жидкости измеренная ЭС,  $\text{кг/м}^3$ ;

$M_{ЭСij}$  – масса жидкости по показаниям РЭС,  $\text{кг}$ , определяется по формуле (50)

Неопределенность по типу В испытываемой установки при измерении объемного расхода и объема жидкости определяют по формулам:

$$U_{B_{Q_{V_{кэ}}}} = \frac{\theta_{Q_{V_{кэ}}}}{\sqrt{3}} \quad (69)$$

$$U_{B_{V_{кэ}}} = \frac{\theta_{V_{кэ}}}{\sqrt{3}} \quad (70)$$

$$\theta_{Q_{V_{кэ}}} = \sqrt{\theta_{B_{ГЭТ}}^2 + \theta_{ПД_{ЭС}}^2 + \delta_{Q_V}^2 + \delta_{\rho_{ж}}^2} \quad (71)$$

$$\theta_{V_{кэ}} = \sqrt{\theta_{B_{ГЭТ}}^2 + \theta_{ПД_{ЭС}}^2 + \delta_V^2 + \delta_{\rho_{ж}}^2} \quad (72)$$

где,  $\theta_{B_{ГЭТ}}$  – систематическая погрешность при измерении объемного расхода жидкости по типу В ГЭТ, %.

$\theta_{ПД_{ЭС}}$  – систематическая погрешность коэффициента преобразования ЭС в поддиапазоне, %

$\theta_M$  – систематическая погрешность при измерении объемного расхода жидкости на испытываемой установке (максимальная из средних арифметических погрешностей объемного расхода измеренная РЭС испытываемой установкой и БИЭС эталона сравнения для каждой точки расхода), %

$\delta_{\rho_{ж}}$  – погрешность измерителя плотности рабочей жидкости из состава ЭС, %

Погрешность измерения объемного расхода жидкости, % в точке расхода определяется:

$$\delta_{Q_j} = \frac{Q_{КЭ_{V_j}} - Q_{ЭС_{V_j}}}{Q_{ЭС_{V_j}}} \cdot 100 \quad (73)$$

Погрешность измерения объема протекающей жидкости, % в точке расхода определяется:

$$\delta_{V_j} = \frac{V_{KЭ_j} - V_{ЭС_j}}{V_{ЭС_j}} \cdot 100 \quad (74)$$

$$V_{ЭС_{ij}} = \frac{M_{ЭС_{ij}}}{\rho_{ЭС_{ij}}} \quad (75)$$

где,  $V_{ЭС_j}$  – объем жидкости измеренный ЭС,  $\text{дм}^3$ ;

$V_{KЭ}$  – объем жидкости измеренный испытуемой установкой,  $\text{дм}^3$ ;

$M_{ЭС_{ij}}$  – масса жидкости по показаниям РЭС, кг, определяется по формуле (50)

Неопределенность по типу А испытуемой установки при измерении объемного расхода жидкости:

$$U_{A_{Q_{V_{KЭ}}}} = \sqrt{S_{ЭС}^2 + S_{ГЭТ}^2 + S_{Q_{VKV}}^2} \quad (76)$$

где,  $S_{ЭС}$  - максимальное СКО коэффициента преобразования ЭС в точке расхода на ГЭТ ( $S_{K_{ЭС_{ij}}} \leq 0,008 \%$ );

$S_{ГЭТ}$  - неопределенность по типу А ГЭТ при измерении объемного расхода жидкости, %;

$S_{Q_{VKV}}$  - СКО измерения объемного расхода калибруемого эталона, % вычисляется по формуле:

$$S_{Q_{VKЭ}} = \frac{1}{Q_{VKЭ}} \sqrt{\frac{\sum_{i=1}^n (Q_{VKЭ_i} - \overline{Q_{VKЭ}})^2}{n-1}} \cdot 100 \quad (77)$$

Неопределенность по типу А испытуемой установки при измерении объема жидкости:

$$U_{A_{V_{KЭ}}} = \sqrt{S_{ЭС}^2 + S_{ГЭТ}^2 + S_{KЭ}^2} \quad (78)$$

где,  $S_{ЭС}$  - максимальное СКО коэффициента преобразования ЭС в точке расхода на ГЭТ ( $S_{K_{ЭС_{ij}}} \leq 0,008 \%$ );

$S_{ГЭТ}$  - неопределенность по типу А ГЭТ при измерении объема жидкости, %;

$S_{KЭ}$  - СКО коэффициента преобразования РЭС на испытуемой установке, % (по формуле 61)

Суммарная неопределенность испытуемой установки при измерении объемного расхода и объема жидкости, %:

$$U_{c_{QV\text{кз}}} = \sqrt{U_{B_{QV\text{кз}}}^2 + U_{A_{QV\text{кз}}}^2} \quad (79)$$

$$U_{c_{V\text{кз}}} = \sqrt{U_{B_{V\text{кз}}}^2 + U_{A_{V\text{кз}}}^2} \quad (80)$$

Расширенная неопределенность (суммарная погрешность) испытуемой установки при измерении объемного расхода и объема жидкости, %:

$$U_{P_{QV}} = 2U_{c_{QV\text{кз}}} \quad (81)$$

$$U_{P_V} = 2U_{c_{V\text{кз}}} \quad (82)$$

Результаты считаются положительными, если относительная (суммарная) погрешность установки при измерении массы, объема, массового и объемного расхода протекающей жидкости не превышает значений указанных в п.п. 6.3.10 и 6.3.10.1.

#### 6.4 Подтверждение соответствия программного обеспечения СИ

При проведении поверки выполняют операцию подтверждения соответствия программного обеспечения заявленным идентификационным данным с использованием ПК и программного обеспечения установки.

Подготовка к проведению подтверждения соответствия:

– запустить программное обеспечение установки поверочной.

Определение идентификационных данных программного обеспечения:

– выбрать в основном меню программы установки поверочной пункт «Справка»;

– активизировать данный пункт меню;

– в выпавшем подменю выбрать пункт «О программе» и активизировать его.

На мониторе ПК должны отобразиться идентификационные данные программного обеспечения.

Результат подтверждения соответствия программного обеспечения считается положительным, если полученные идентификационные данные программного обеспечения установки поверочной (идентификационное наименование программного обеспечения, номер версии (идентификационный номер программного обеспечения) соответствуют идентификационным данным, указанным в разделе «Программное обеспечение» описания типа на установке поверочные автоматизированные УПА.

### 7.ОФОРМЛЕНИЕ РЕЗУЛЬТАТОВ ПОВЕРКИ.

7.1 Результаты поверки, измерений и вычислений вносят в протокол поверки установки произвольной формы.

7.2 При положительных результатах поверки установки оформляют свидетельство о поверке в соответствии с формой, утвержденной приказом Минпромторга России № 1815 от 02.07.2015, к которому прилагают протокол поверки. Знак поверки наносится на свидетельство о поверке, а также на пломбы, установленные на фланцевые соединения расходомеров установки.

7.3 При отрицательных результатах поверки установку к применению не допускают, свидетельство аннулируют и выдают извещение о непригодности с указанием причин в соответствии с процедурой, утвержденной приказом Минпромторга России № 1815 от 02.07.2015.