

ОПИСАНИЕ ТИПА СРЕДСТВА ИЗМЕРЕНИЙ

Система измерительная верхнего налива нефти и нефтепродуктов в автомобильные цистерны ООО «ТНП»

Назначение средства измерений

Система измерительная верхнего налива нефти и нефтепродуктов в автомобильные цистерны ООО «ТНП» предназначена для измерений массы и объема нефти и нефтепродуктов (далее - продукты).

Описание средства измерений

Система измерительная верхнего налива нефти и нефтепродуктов в автомобильные цистерны ООО «ТНП» (далее - ИС) является средством измерений единичного производства. Конструктивно ИС представляет собой многоуровневую структуру, построенную по иерархическому принципу, и состоящую из измерительных каналов массы и объема. Измерительные каналы ИС включают следующие компоненты (по ГОСТ Р 8.596):

1) измерительные компоненты (нижний уровень ИС) - счетчики-расходомеры массовые Micro Motion CMF300M с преобразователями 2700 (регистрационный номер в Федеральном информационном фонде по обеспечению единства измерений: 45115-10), предназначенные для измерений массового и объемного расхода, плотности и температуры продуктов;

2) комплексные компоненты (средний уровень ИС):

- контроллеры программируемые SIMATIC S7-400 (ПЛК) (регистрационный номер в ФИФОЕИ: 15773-11);

- устройства распределенного ввода-вывода SIMATIC ET200M (УВВ) (регистрационный номер в ФИФОЕИ: 22734-11);

3) вычислительные компоненты (верхний уровень ИС) - автоматизированное рабочее место (АРМ) оператора с установленным программным обеспечением, предназначенным для отображения текущих и архивных данных, управления процессом налива продуктов;

4) связующие компоненты - технические устройства и средства связи, используемые для приема и передачи сигналов, несущих измерительную информацию от одного компонента ИС к другому;

5) вспомогательные компоненты - устройства верхнего налива, клапаны, источники питания, запорная арматура и другое.

Принцип действия ИС заключается в следующем: счетчики-расходомеры массовые Micro Motion CMF300M выполняют измерения параметров продукта (массового и объемного расхода, температуры и плотности) и их преобразования в сигналы силы постоянного тока и частоты. Модули УВВ измеряют сигналы, счетчиков-расходомеров, выполняют их аналого-цифровое преобразование и передают на ПЛК по интерфейсу PROFIBUS DP. ПЛК осуществляет обработку измерительной информации - преобразование цифровых кодов в значения параметров продукта, вычисление количества (массы и объема) продукта. Связь между ПЛК и АРМ оператора осуществляется посредством промышленной информационной сети Industrial Ethernet. АРМ оператора предназначены для отображения параметров продукта, его количества, а также осуществления функций управления процессом налива.

ИС обеспечивает выполнение следующих основных функций:

- измерение в автоматическом режиме и отображение параметров продукта, его количества по каждому стояку налива;

- регистрация и хранение результатов измерений количества и параметров продукта на АРМ оператора;

- построение графиков, формирование и печать отчетов, ведение журнала сообщений;
- управление процессом налива;
- диагностика состояния средств измерений и технологического оборудования;
- формирование и отображение сигналов предупредительной и аварийной сигнализации при выходе параметров за установленные пределы;
- защита от несанкционированного доступа к настройкам и результатам измерений.

Схемы пломбировки от несанкционированного доступа, обозначение мест нанесения знака поверки представлены на рисунках 1-3.

Знаки поверки наносятся на пломбы, установленные на контрольных проволоках, пропущенных через отверстия шпилек, расположенных на диаметрально противоположных фланцах первичных измерительных преобразователей счетчиков-расходомеров (рисунок 1).

Знаки поверки наносятся также на пломбировочные мастики, нанесенные на винты, удерживающие передние крышки преобразователей 2700 и на пломбы, установленные на контрольных проволоках, охватывающих крышки преобразователей 2700 (рисунок 2).

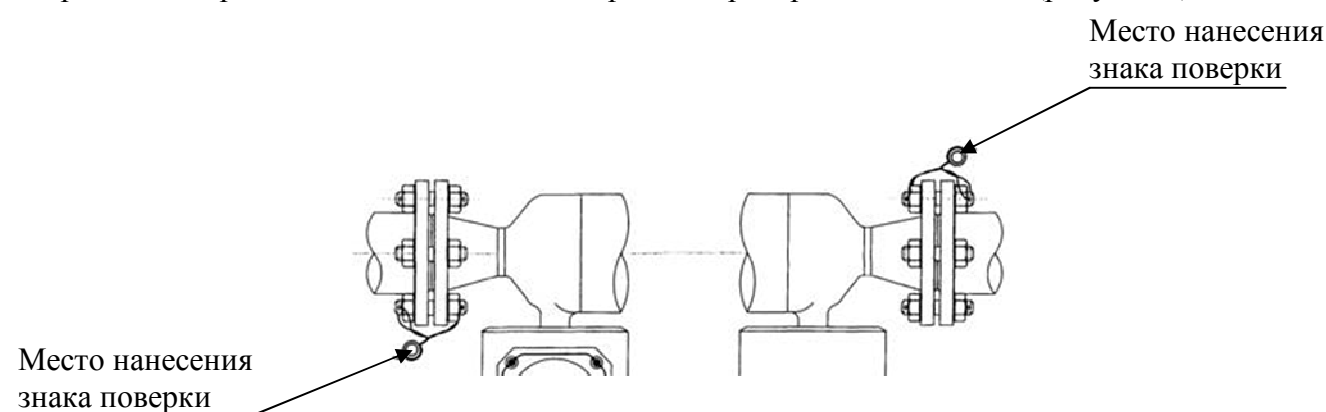


Рисунок 1 - Схема пломбировки от несанкционированного доступа первичного измерительного преобразователя счетчика-расходомера, обозначение мест нанесения знака поверки

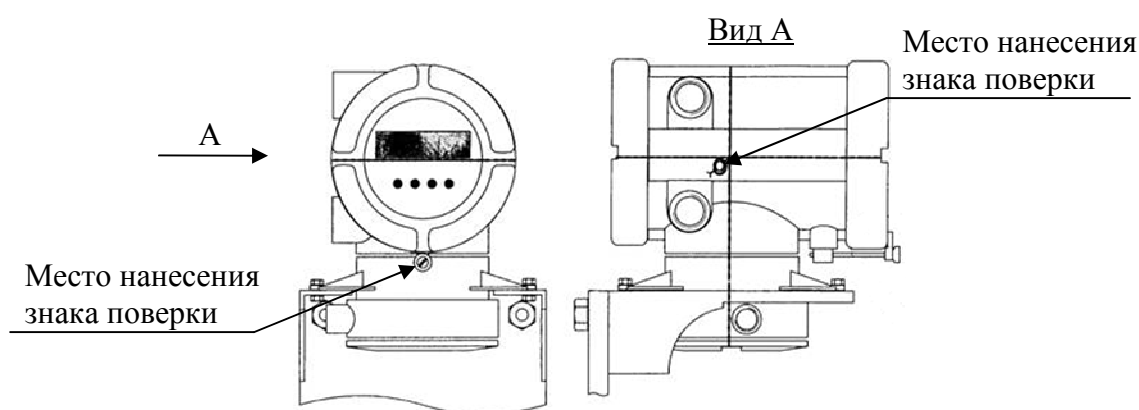


Рисунок 2 - Схема пломбировки от несанкционированного доступа преобразователя 2700, обозначение мест нанесения знака поверки

Пломбирование обогреваемых шкафов, в которых установлены преобразователи 2700, осуществляется изготовителем. Пломбы устанавливаются на контрольных проволоках, пропущенных через отверстия на корпусах обогреваемых шкафов (рисунок 3).

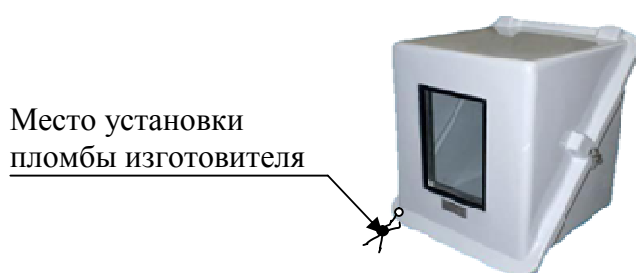


Рисунок 3 - Схема пломбировки от несанкционированного доступа обогреваемого шкафа

Программное обеспечение

Структура и функции программного обеспечения (ПО) ИС:

– ПО АРМ оператора функционирует в SCADA-системе SIMATIC WinCC, осуществляет отображение мнемосхем и измеренных значений параметров продукта и его количества, а также обеспечивает управление процессом налива, обновление уставок, ведение архивов и построение графиков, управление аварийными сигналами, ведение журнала сообщений, отображение информации о состоянии средств измерений и технологического оборудования ИС;

– встроенное ПО ПЛК разработано в системе программирования SIMATIC STEP 7 и осуществляет автоматизированный сбор, обработку и передачу измерительной информации на АРМ оператора.

Метрологически значимой частью ПО ИС является программный блок «FB_702» проекта ПО ПЛК «TNP_AN_Prj», осуществляющий обработку измерительной информации. Идентификация метрологически значимой части ПО ИС выполняется по команде оператора вычислением цифрового идентификатора файла «FB_702_CTRLn.txt», содержащего исходный код программного блока «FB_702». Идентификационные данные приведены в таблице 1.

Метрологические характеристики ИС нормированы с учётом влияния ПО ИС.

Таблица 1 - Идентификационные данные метрологически значимой части ПО ИС

Идентификационные данные (признаки)	Значение
Идентификационное наименование ПО	проект ПО ПЛК: «TNP_AN_Prj»
Номер версии (идентификационный номер) ПО	-
Цифровой идентификатор ПО	5E901FE65B9D3CBF002C8B0696B7DBBF для файла «FB_702_CTRLn.txt»
Алгоритм вычисления цифрового идентификатора ПО	MD5

Для защиты ПО ИС от непреднамеренных и преднамеренных изменений реализован алгоритм авторизации доступа пользователей к программному обеспечению и данным.

Уровень защиты ПО «средний» в соответствии с Р 50.2.077-2014.

Метрологические и технические характеристики

Таблица 2 - Метрологические характеристики ИК ИС

Наименование характеристики	Значение
Пределы допускаемой относительной погрешности измерений массы продукта, %	±0,25
Пределы допускаемой относительной погрешности измерений объема продукта, %	±0,15

Таблица 3 - Основные технические характеристики

Наименование характеристики	Значение
Рабочая жидкость (продукт)	Нефть по ГОСТ Р 51858-2002 и нефтепродукты с кинематической вязкостью от 0,5 до 160 мм ² /с
Количество ИК массы и объема ИС (стояков налива в автоцистерны)	9
Диапазоны изменений параметров продукта: - объемный расход через стояки налива, м ³ /ч, не более - температура, °С	80 от -40 до +90
Параметры электрического питания:	
- напряжение переменного тока, В	220 ⁺³³ ₋₂₂
- напряжение постоянного тока, В	24 ^{+4,8} _{-3,6}
- частота переменного тока, Гц	50±1
Условия эксплуатации: - температура окружающей среды для измерительных компонентов ИС, °С - температура окружающей среды для комплексных и вычислительных компонентов ИС, °С - относительная влажность (без конденсации влаги), %, не более - атмосферное давление, кПа	от -40 до +40 от +10 до +35 95 от 84 до 106
Среднее время наработки на отказ, ч	60000

Знак утверждения типа

наносится на титульные листы формуляра и руководства по эксплуатации печатным способом.

Комплектность средства измерений

Таблица 4 - Комплектность

Наименование	Обозначение	Количество
Система измерительная верхнего налива нефти и нефтепродуктов в автомобильные цистерны ООО «ТНП», зав. № 16002	-	1 шт.
Система измерительная верхнего налива нефти и нефтепродуктов в автомобильные цистерны ООО «ТНП». Формуляр	-	1 экз.
Система измерительная верхнего налива нефти и нефтепродуктов в автомобильные цистерны ООО «ТНП». Руководство по эксплуатации	3.5-003-2016 РЭ	1 экз.
АСУТП автоналива. Руководство пользователя	0097.00.00-АК.ИЗ.5.002	1 экз.
ГСИ. Система измерительная верхнего налива нефти и нефтепродуктов в автомобильные цистерны ООО «ТНП». Методика поверки	МП 269-16	1 экз.
Эксплуатационная документация на компоненты ИС	-	1 компл.

Поверка

осуществляется по документу МП 269-16 «ГСИ. Система измерительная верхнего налива нефти и нефтепродуктов в автомобильные цистерны ООО «ТНП». Методика поверки», утвержденному ФБУ «Томский ЦСМ» 21.12.2016 г.

Основные средства поверки:

- установка поверочная средств измерений объема и массы для верхнего и нижнего налива УПМ 2000 (регистрационный номер в ФИФОЕИ: 63582-16).

Допускается применение аналогичных средств поверки, обеспечивающих определение метрологических характеристик поверяемой ИС с требуемой точностью.

Знак поверки наносится на свидетельство о поверке и на счетчики-расходомеры согласно рисункам 1 и 2.

Сведения о методиках (методах) измерений

приведены в эксплуатационных документах.

Нормативные и технические документы, устанавливающие требования к системе измерительной верхнего налива нефти и нефтепродуктов в автомобильные цистерны ООО «ТНП»

ГОСТ Р 8.596-2002 ГСИ. Метрологическое обеспечение измерительных систем. Основные положения

Проектная документация шифр 2431-1 «НПЗ ООО «Томскнефтепереработка». Расширение резервуарного парка»

Проектная документация шифр 0097.00.00 «НПЗ ООО «Томскнефтепереработка». Расширение резервуарного парка. АСУТП автоналива»

Изготовитель

Общество с ограниченной ответственностью «Томскнефтепереработка» (ООО «ТНП»)

ИНН 7017135873

Адрес: 634530, Томская область, Томский район, с. Семилужки, ул. Нефтепровод, 2

Телефон: (3822) 65-00-79

E-mail: mail@tomnpz.ru

Испытательный центр

Федеральное бюджетное учреждение «Государственный региональный центр стандартизации, метрологии и испытаний в Томской области» (ФБУ «Томский ЦСМ»)

Адрес: Россия, 634012, Томская область, г. Томск, ул. Косарева, д.17-а

Телефон: (3822) 55-44-86, факс: (3822) 56-19-61, голосовой портал: (3822) 71-37-17

Web-сайт: tomskcsm.ru, tomskцсм.рф

E-mail: tomsk@tcsms.tomsk.ru

Аттестат аккредитации ФБУ «Томский ЦСМ» по проведению испытаний средств измерений в целях утверждения типа № 30113-13 от 03.06.2013 г.

Заместитель

Руководителя Федерального
агентства по техническому
регулированию и метрологии

С.С. Голубев

М.п.

« ____ » _____ 2017 г.