

ОПИСАНИЕ ТИПА СРЕДСТВА ИЗМЕРЕНИЙ

Преобразователи измерительные цифровые переменного тока Е 854ЭС-Ц

Назначение средства измерений

Преобразователи измерительные цифровые переменного тока Е 854ЭС-Ц (далее по тексту - ИП) предназначены для преобразования входного сигнала в цифровой код и (или) передачи результатов преобразования на персональную вычислительную машину (ПЭВМ) и (или) внешнее показывающее устройство (далее по тексту - ПУ).

ИП Е 854/4ЭС-Ц - Е 854/6ЭС-Ц, Е 854/5ЭС-Ц.3 предназначены, кроме того, для линейного преобразования переменного тока в унифицированный выходной сигнал постоянного тока.

Описание средства измерений

В основе работы ИП положен принцип измерения действующего значения сигнала методом аналого-цифровой обработки.

ИП состоит из следующих основных узлов: основания, крышки корпуса, зажимов подключения внешних цепей, печатной платы с расположенными на ней элементами электрической схемы, питающего трансформатор и входных трансформаторов тока.

Основание с клеммной колодкой, крышка корпуса, крышка клеммной колодки выполнены из изоляционного материала.

ИП имеют 8 модификаций, приведенных в таблице 1, отличающихся наличием порта RS-485 для связи с ПЭВМ (далее - выход 1), порта для связи с ПУ (далее - выход 2), выхода аналогового сигнала (далее - выход 3), количеством входных измерительных каналов.

Связь с ПЭВМ осуществляется в соответствии с протоколом передачи данных MODBUS, режим RTU.

Таблица 1

Тип, модификация	Наличие		
	Выхода 1	Выхода 2	Выхода 3
Е 854/1ЭС-Ц	да	да	нет
Е 854/2ЭС-Ц	да	нет	
Е 854/2ЭС-Ц.3	да	нет	
Е 854/3ЭС-Ц	нет	да	да
Е 854/4ЭС-Ц	да	да	
Е 854/5ЭС-Ц	да	нет	
Е 854/5ЭС-Ц.3	да	нет	
Е 854/6ЭС-Ц	нет	да	

Фотография общего вида ИП приведена на рисунке 1.

Схема пломбировки от несанкционированного доступа и обозначение мест для нанесения отрисовок клейм и размещения наклеек приведены на рисунке 2.

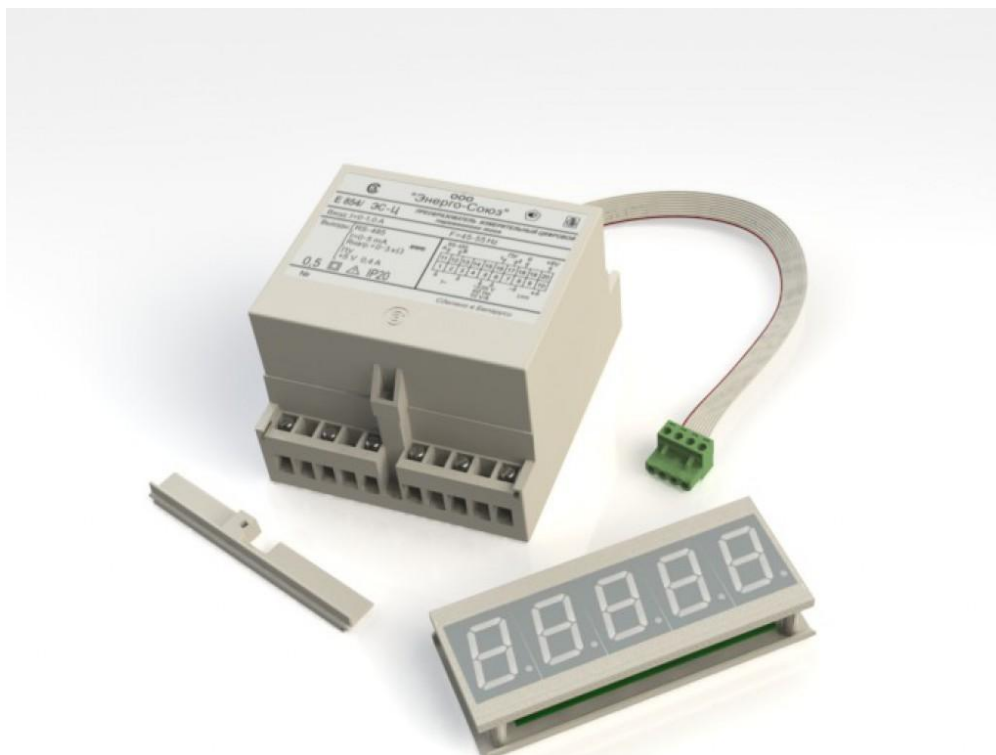
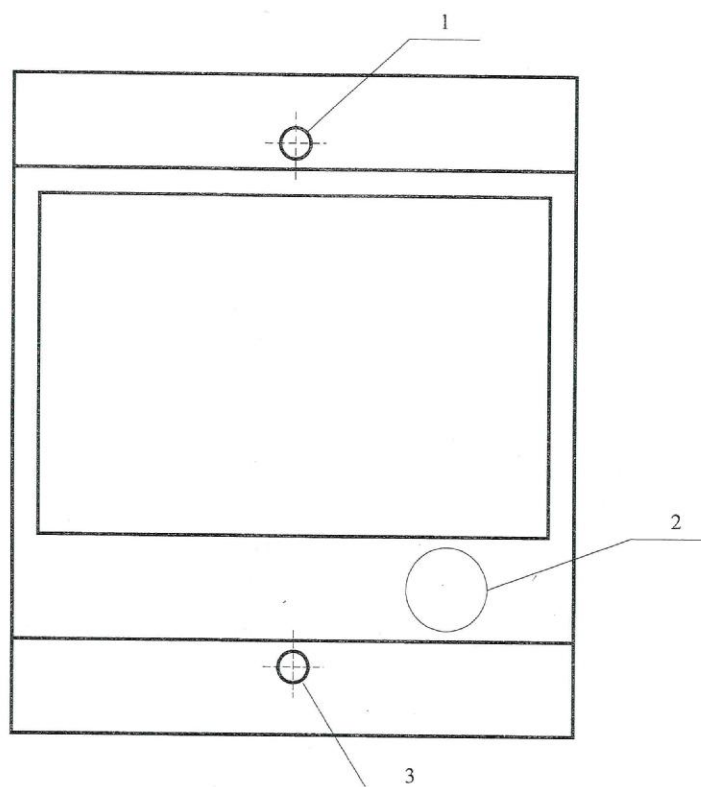


Рисунок 1 - Фотография общего вида ИП Е 854ЭС-Ц



- 1- место для нанесения знака поверки в виде оттиска клейма
- 2 - место для нанесения знака поверки в виде клейма-наклейки
- 3 - место для нанесения оттиска клейма ОТК

Рисунок 2 - Схема пломбировки от несанкционированного доступа и обозначение мест для нанесения оттисков клейм и размещения наклеек

Программное обеспечение

Программное обеспечение (ПО) ИП записывается в память управляющего микроконтроллера на этапе производства и в процессе эксплуатации ИП изменению не подлежит. Номер версии и значение цифрового идентификатора ПО контролируются при первичной поверке ИП.

ПО осуществляет установку внутренней конфигурации составных частей ИП, обеспечивая при этом соответствие его характеристик параметрам, заданным оператором.

Установка внутренней конфигурации ИП, производится с учетом констант (весовых коэффициентов), которые определяются при проведении его калибровки и записываются в память управляющей части.

Имеющийся в составе ИП интерфейс позволяет управлять ИП с помощью ПЭВМ, что делает возможным его использование в составе различных автоматизированных систем, изменить через интерфейс константы или модифицировать программное обеспечение невозможно.

Идентификационные данные программного обеспечения приведены в таблице 1.

Таблица 1 - Идентификационные данные ПО

Идентификационные данные (признаки)	Значение
Идентификационное наименование ПО	E854-58CMA_v03.hex
Номер версии (идентификационный номер ПО)	3.0
Цифровой идентификатор ПО MD5	67323099A643740702204466F0FAC988

Защита ИП от преднамеренного изменения ПО через внутренний интерфейс (вскрытие прибора) обеспечивается нанесением клейм (пломб) на корпус прибора.

Защита ПО ИП от непреднамеренных и преднамеренных изменений соответствует высокому уровню по Р 50.2.077-2014.

Метрологические и технические характеристики

Параметры преобразуемого входного и выходного сигналов ИП указаны в таблице 2.

Таблица 2

Тип, модификация	Диапазон преобразования входного сигнала, А	Номинальное значение входного сигнала (Ан), А	Диапазон изменения выходного аналогового сигнала, мА	Диапазон изменения сопротивления нагрузки, кОм
Е 854/1ЭС-Ц	от 0 до 0,5 от 0 до 1,0 от 0 до 2,5 от 0 до 5,0	0,5 1,0 2,5 5,0	-	-
Е 854/2ЭС-Ц				
Е 854/2ЭС-Ц.3				
Е 854/3ЭС-Ц				
Е 854/4ЭС-Ц			от 0 до 5 от 0 до 20 от 4 до 20	от 0 до 3,0 от 0 до 0,5 от 0 до 0,5
Е 854/5ЭС-Ц				
Е 854/5ЭС-Ц.3				
Е 854/6ЭС-Ц				

Примечание: диапазон изменения выходного аналогового сигнала указывается при заказе

Метрологические и технические характеристики ИП указаны в таблице 3.

Таблица 3

Наименование параметра	Значение
Диапазон изменения частоты входного сигнала, Гц	от 45 до 55
Пределы допускаемой основной приведенной к нормирующему значению (Анорм) погрешности ИП (γ)	$\pm 0,5 \%$
Пределы допускаемой дополнительной погрешности ИП, вызванной изменением температуры окружающего воздуха от нормальной до любой температуры в пределах рабочих условий применения на каждые 10 °С	$\pm 0,5 \cdot \gamma$
Нормирующее значение по выходу 1 (порт RS-485)	5000 единиц
по выходу 2 (порт ПУ) * вычисляется по формуле	$A_H \cdot K T_i$
по выходу 3	верхнее значение диапазона изменения сигнала на аналоговом выходе
Мощность, потребляемая от сети переменного тока, В·А, не более	10
Рабочие условия применения	
температура окружающего воздуха, °С	от -30 до +55
относительная влажность воздуха, %, при 30 °С	90
Нормальные условия	
температура окружающего воздуха, °С	20 \pm 5
относительная влажность воздуха, %	от 30 до 80
Габаритные размеры, мм, не более	
ИП	125x110x132
ПУ	130x60x30
Шнур УИМЯ.640503.012 обеспечивает подключение ПУ к ИП на расстояние до 3 м	
Масса ИП, кг, не более	1,5
ПУ со шнуром УИМЯ.640503.012	0,4
Средняя наработка на отказ, ч, не менее	32000
Среднее время восстановления работоспособного состояния, ч, не более	2
Средний срок службы, лет, не менее	12
Примечание: * A_H - номинальное значение входного сигнала, указанное в таблице 2; $K T_i$ - номинальный коэффициент трансформации измерительного трансформатора, включенного на входе ИП, определяемый по формуле $K T_i = I_1 / I_2$, где I_1 - номинальные значения тока первичной цепи измерительного трансформатора; I_2 - номинальные значения тока вторичной цепи измерительного трансформатора.	

Знак утверждения типа

наносят фотохимическим способом на табличку, закрепленную на крышке корпуса, а также типографским способом на титульный лист руководства по эксплуатации и паспорт.

Комплектность средства измерений

Комплектность поставки соответствует таблице 4.

Таблица 4

Обозначение	Наименование	Количество
УИМЯ.411600.032	Преобразователь измерительный цифровой переменного тока Е 854ЭС-Ц	1
УИМЯ.686397.001	Показывающее устройство ПУ-25	1*
УИМЯ.640503.012	Шнур	1*
УИМЯ.745222.033	Угольник	2*
СКЮИ.743832.001	Коробка упаковочная	1
УИМЯ.411600.032 ПС	Паспорт	1
УИМЯ.411600.032 РЭ	Руководство по эксплуатации	1**
УИМЯ.0001-01	CD-диск с демонстрационным программным обеспечением	1**
МП.ВТ.127-2005	Методика поверки	1**
УИМЯ.411600.086	Блок питания БП-Ц с кабелем необходимой длины	1***
Примечания: * Поставляется с ИП, имеющими выход 2; ** При поставке партии ИП в один адрес прилагается один экземпляр на 3 ИП; *** Поставляются при расстоянии между ПУ и ИП больше 3 м.		

Поверка

осуществляется по документу МП.ВТ.127-2005 «Преобразователи измерительные цифровые переменного тока Е 854ЭС-Ц. Методика поверки», согласованному РУП «Витебский ЦСМС» 27.09.2005 г.

Основные средства поверки:

- амперметр переменного тока ЦА8500 класс точности 0,1 (регистрационный №37459-08);
- вольтметр универсальный В7-65 (регистрационный № 20250-06);
- катушка электрического сопротивления Р331, R=100 Ом, класс точности 0,01 (регистрационный № 1162-58);
- установка для поверки и градуировки электроизмерительных приборов У300 (регистрационный №2721-71).

Допускается применение аналогичных средств поверки, обеспечивающих определение метрологических характеристик поверяемых СИ с требуемой точностью.

Знак поверки в виде наклейки или оттиска клейма наносится на корпус прибора в соответствии с рисунком 2.

Сведения о методиках (методах) измерений

приведены в эксплуатационном документе.

Нормативные и технические документы, устанавливающие требования к преобразователям измерительным цифровым переменного тока Е 854ЭС-Ц

ГОСТ 22261-94 Средства измерений электрических и магнитных величин. Общие технические условия.

ТУ ВУ 300521831.032-2005 Преобразователи измерительные цифровые переменного тока Е 854ЭС-Ц. Технические условия.

Изготовитель

Общество с ограниченной ответственностью «Энерго-Союз»
(ООО «Энерго-Союз»), Республика Беларусь
Адрес: 210601, г. Витебск, ул. С. Панковой, д.3, ком.205
УНП 300521831
Тел./факс (10375212) 23-72-80/ (10375212) 23-72-88
E-mail: energo@vitebsk.by

Испытательный центр

Экспертиза проведена Федеральным государственным унитарным предприятием
«Всероссийский научно-исследовательский институт метрологической службы»
(ФГУП «ВНИИМС»)

Адрес: 119361, г. Москва, ул. Озерная, д.46
Тел./факс: (495)437-55-77 / 437-56-66
E-mail: office@vniims.ru, www.vniims.ru

Аттестат аккредитации ФГУП «ВНИИМС» по проведению испытаний средств
измерений в целях утверждения типа № 30004-13 от 26.07.2013 г.

Заместитель

Руководителя Федерального
агентства по техническому
регулированию и метрологии

С.С. Голубев

М.п.

« ____ » _____ 2017 г.