





СКБ «ПРИБОРЫ И СИСТЕМЫ»

<p>Согласовываю          Директор ООО СКБ          «Приборы и системы»          Г.Е. Савватеев          _____ 2017 г.</p> 	<p>УТВЕРЖДАЮ в части раздела 3.2          «Методика поверки»          Заместитель директора по          производственной метрологии          ФГУП «ВНИИМС»          _____ Н.В. Иванникова          _____ 2016 г.</p> 
---	--

ПРЕОБРАЗОВАТЕЛЬ  
УРОВНЯ БУЙКОВЫЙ  
ИЗМЕРИТЕЛЬНЫЙ  
ПНЕВМАТИЧЕСКИЙ

# ПИУП-М

Руководство по эксплуатации  
ИНСУ2.834.050 РЭ

КОПИЯ ВЕРНА



Савватеев Г.Е.

Савватеев Г.Е.

## СОДЕРЖАНИЕ

1.	Описание и работа	3
1.1	Назначение изделия	3
1.2	Технические характеристики	4
1.3	Устройство и работа	6
1.4	Маркировка	7
1.5	Упаковка	8
2.	Использование по назначению	8
2.1	Меры безопасности при подготовке изделия	8
2.2	Подготовка изделия к использованию	8
2.3	Указания по включению изделия	9
2.4	Измерение параметров, регулирование и настройка	9
2.5	Возможные неисправности и методы их устранения	10
3.	Техническое обслуживание	12
3.1	Общие указания	12
3.2	Методика поверки	12
3.3	Проведение поверки	13
3.4	Обработка результатов поверки	15
4.	Ремонт	15
5.	Транспортирование и хранение	15
6.	Утилизация	15
Приложение А	Габаритные, установочные и присоединительные размеры преобразователя	16
Приложение Б	Принципиальная схема преобразователя ПИУП	18
Приложение В	Конструкция преобразователя	19
Приложение Г	Примеры установки преобразователя на резервуаре	20

Руководство по эксплуатации (РЭ) предназначено для изучения принципа действия, конструкции, технических характеристик, а также правильной эксплуатации преобразователя уровня буйкового измерительного пневматического ПИУП.

## 1 ОПИСАНИЕ И РАБОТА

### 1.1 Назначение изделия

Преобразователь уровня буйковый измерительный пневматический ПИУП (в дальнейшем - преобразователь) предназначен для работы в системах автоматического контроля, управления и регулирования параметров производственных технологических процессов с целью выдачи информации в виде стандартного пневматического сигнала об уровне жидкости или границе раздела двух несмешивающихся жидкостей, находящихся под вакуумметрическим, атмосферным или избыточным давлением.

Преобразователи могут эксплуатироваться в условиях, установленных для исполнения УХЛ категории размещения 3.1 или ХЛ категории размещения 2 по ГОСТ 15150-69, но для работы при температуре окружающего воздуха от минус 45 до плюс 50 °С или плюс 70 °С (соответственно исполнений: ДЗ для УХЛ, С2 для ХЛ по ГОСТ 52931-2008)

Для работы при плюс 70 °С преобразователи изготавливаются в обоснованных случаях по согласованию с изготовителем.

Преобразователи могут использоваться при низком вакууме по ГОСТ 5197-85.

Пример записи обозначения преобразователя ПИУП-12 на предельный диапазон измерения 10 м и с плотностью жидкости 1,25 г/см<sup>3</sup>, с присоединительным фланцем исполнения 2 из стали 12Х18Н10Т (условный шифр материала - 02), предел допускаемой основной погрешности 1,5 % для климатического исполнения УХЛ:

ПИУП-12-УХЛ-10-1,25 - исполнение 2-02-1,5 ТУ4214-032-42334258-2005;

для исполнения ХЛ:

ПИУП-12-ХЛ-10-1,25 - исполнение 2-02-1,5 ТУ4214-032-42334258-2005.

Пример записи обозначения преобразователя ПИУП-22 на предельный диапазон измерения 3 м, разность плотностей двух жидкостей 0,3 г/см<sup>3</sup> с плотностью нижней фазы 1,00 г/см<sup>3</sup> с присоединительным фланцем исполнения 2 из стали 12Х18Н10Т (условный шифр материала - 02), предел допускаемой основной погрешности 1,5 % для климатического исполнения УХЛ:

ПИУП-22-УХЛ-3-0,3-1,00- исполнение 2-02-1,5 ТУ4214-032-42334258-2005.

Примечание - В заказе на преобразователи ПИУП-21, ПИУП-22 должна быть указана разность плотностей двух жидких сред и плотность нижней жидкости.

## 1.2 Технические характеристики

1.2.1 Условное обозначение моделей преобразователя, верхние пределы измерения, параметры измеряемой жидкости приведены в таблице 1.

Таблица 1

Условное обозначение моделей преобразователя	Предельно допустимое рабочее избыточное давление, МПа	Диапазон температур измеряемой среды, °С		Верхний предел измерения, м	Уровень границы раздела жидкостей, м	Диапазон плотности измеряемой жидкости, г/см <sup>3</sup>	Диапазон разности плотностей двух жидкостей, г/см <sup>3</sup>
		от	до				
ПИУП-11	10; 16	-50	+100	0,25; 0,40; 0,60; 0,80;	-	0,5-2,0	-
ПИУП-12	4,0	-50	+200	1,0; 1,6;	-	0,5-2,0	-
ПИУП-13	6,3	-200	+50	2,0; 2,5;			
ПИУП-14	6,3	-50	+200	3,0; 4,0;			
ПИУП-15	6,3	-50	+400	6,0; 8,0; 10,0; 12,0; 16,0			
ПИУП-21	4,0	-50	+100	-	0,6; 0,8; 1,0; 1,6; 2,0; 2,5;	от 0,9 до 1,0 (для нижней фазы)	0,122-0,4
ПИУП-22		-50	+200	3,0		от 0,9 до 1,0 (для нижней фазы)	0,122-0,4

Примечание - При температуре измеряемой среды в диапазонах от минус 200 до минус 50 °С и от плюс 50 до плюс 400 °С преобразователи используются в качестве индикатора уровня жидкости.

1.2.2 Пределы допускаемой основной погрешности преобразователей, выраженные в процентах, от верхнего предела измерения или диапазона изменения выходного сигнала:  $\pm 0,5$ ;  $+1,0$ ;  $\pm 1,5$ .

1.2.3 При изменении уровня жидкости от нижнего до верхнего предела измерения выходной сигнал изменяется от 20 до 100 кПа.

1.2.4 Давление воздуха питания преобразователей  $(140 \pm 14)$  кПа.

1.2.5 Преобразователи обеспечивают передачу выходного сигнала по пневматической линии связи внутренним диаметром 4 мм или 6 мм на расстояние 150 м и 300 м соответственно.

1.2.6 По устойчивости к механическим воздействиям преобразователи выдерживают вибрацию частотой (10...55) Гц с амплитудой вибро смещения не более 0,035 мм.

1.2.7 Степень защиты преобразователей от воздействия пыли и воды IP54 по ГОСТ 14254-2015.

1.2.8 Расход воздуха питания в установившемся режиме при нормальных условиях не превышает 5 л/мин.

1.2.9 Материалы буйка, подвески, кронштейна, присоединительных фланцев указаны в таблице 2.

Таблица 2

Условное обозначение исполнения по материалам	Материалы			
	буйков и подвесок	присоединительного фланца и кронштейна	прокладок	мембраны
02	сталь 12Х18Н10Т	сталь 12Х18Н10Т	фторопласт	сплав 36НХТЮ
03	сталь 08Х17Н15М3Т	сталь 08Х17Н15М3Т		сталь 06НХ28МДТ
04	сталь 06НХ28МДТ	сталь 06НХ28МДТ		тантал
Примечание: теплоотводящий патрубок для ПИУП-13 изготавливается из стали 12Х18Н10Т, для ПИУП-15 из стали 20 или 12Х18Н10Т (уточняется при заказе).				

Преобразователи должны изготавливаться в следующих исполнениях по материалам:

ПИУП-11, ПИУП-21 – 02, 03, 04;

ПИУП-12, ПИУП-14,

ПИУП-15, ПИУП-22 – 02, 03;

ПИУП-13 – 02.

1.2.10 Вероятность безотказной работы преобразователей не менее 0,98 за 2000 ч.

1.2.11 Средний срок службы преобразователей - 12 лет.

1.2.12 Масса преобразователей не более, кг:

ПИУП-11 - 5,7

ПИУП-12 - 14,2

ПИУП-13 - 32,1 (с теплоотводящим патрубком)

ПИУП-14 - 14,3

ПИУП-15 - 37,5 (с теплоотводящим патрубком)

ПИУП-21 - 5,7

ПИУП-22 - 14,2

1.2.13 Габаритные и присоединительные размеры указаны в приложении А.

Исполнения присоединительного фланца указаны в табл. 3.

Таблица 3

Условное обозначение моделей преобразователя	Предельно допустимое рабочее избыточное давление, МПа	Условный проход фланца Ду, мм	Исполнение уплотнительной поверхности по ГОСТ 12815-80
ПИУП-11	10; 16	25	Исп. 2 «выступ»
ПИУП-13, ПИУП-15	6,3	50, 100*	Исп. 2 «выступ»
ПИУП-12	4,0	50, 100*	Исп. 2 «выступ», исп. 4 «шип»
ПИУП-14	6,3	50, 100*	Исп. 2 «выступ», исп. 4 «шип»
ПИУП-21	4,0**	25	Исп. 2 «выступ»
ПИУП-22	4,0	100	Исп. 2 «выступ», исп. 4 «шип»

## Примечания

1.\* Преобразователи ПИУП-12 – ПИУП-15 на верхний предел измерения до 0,6 м включительно выпускаются с присоединительным фланцем Ду=100 мм, на верхний предел измерения свыше 0,6 м – с присоединительным фланцем Ду=50мм.

2.\*\* Преобразователь ПИУП-21 выпускается с присоединительным фланцем Ду=22мм Ру=10 МПа.

3. По требованию заказчика преобразователи ПИУП-12 – ПИУП-15 на верхний предел измерения свыше 0,6 м могут быть изготовлены с присоединительным фланцем Ду=100 мм.

1.2.14 Размеры буйков в зависимости от верхнего предела измерения указаны в приложении А.

Диаметр буйков преобразователей, предназначенных для измерения жидкостей плотностью менее  $0,8 \text{ г/см}^3$ , может быть увеличен.

Буйки преобразователей с верхним пределом измерения свыше 1,6 м изготавливаются секционными.

Буйки преобразователей изготавливаются неполированными. По требованию потребителя в технически обоснованных случаях за дополнительную плату буйки изготавливаются полированными для измерения уровня вязких сред, не обладающих адгезией к полированной поверхности.

## 1.3 Устройство и работа

1.3.1 Принципиальная схема преобразователя представлена в приложении Б.

## 1.3.2 Принцип действия

1.3.2.1 Принцип действия преобразователя основан на пневматической силовой компенсации.

1.3.2.2 При изменении измеряемого уровня жидкости на чувствительном элементе 1 (буйке) возникает усилие, которое через систему рычагов и тяг перемещает заслонку 2 пневмопреобразователя.

Давление питания подается в камеру «в», воздух питания через приоткрытый клапан 3 поступает в камеру «б», а через дроссель 4 - в камеру «а». В случае приближения заслонки 2 к соплу 5 давление в камере «а» возрастает и под воздействием его мембрана 6 приоткрывает клапан 3, а мембрана 7 закрывает клапан 8. Давление в камере «б» также возрастает.

Это давление является выходным сигналом преобразователя. Одновременно оно поступает в сильфон обратной связи 9, который создает усилие на рычаге 10, передаваемое с помощью бегунка 11 на рычаг 12. Это усилие создает момент, уравнивающий момент от изменения выталкивающей силы, возникающей в результате изменения уровня жидкости.

1.3.3 Конструкция преобразователя представлена в приложении В.

Чувствительный элемент - боек 1 подвешивается к концу рычага 2, имеющего опору в виде мембраны 3.

Рычаг 4 пневмопреобразователя установлен на ленточных опорах 5.

Пружина 6 предназначена для установки начального значения выходного сигнала, равного 20 кПа. Бегунок 7 служит для настройки преобразователя на заданный предел измерения.

Гидравлический демпфер 8 сглаживает колебания подвижной системы преобразователя.

## 1.4 Маркировка

1.4.1 На табличке, прикрепленной к преобразователю указаны:

- товарный знак предприятия-изготовителя;
- наименование, условное обозначение и исполнение преобразователя;
- знак утверждения типа в соответствии с приказом Министерства промышленности и торговли РФ от 30 ноября 2009 г. N 1081;
- степень защиты IP54 по ГОСТ 14254-96;
- верхний предел измерения (диапазон измерения) с указанием размерности;
- обозначение климатического исполнения;
- предельно допускаемое рабочее избыточное давление;
- параметры питания преобразователя;
- выходной сигнал с указанием размерности;

- порядковый номер преобразователя по системе нумерации предприятия-изготовителя (порядковый номер указывается также на цилиндрической поверхности верхней секции буйка);

- год выпуска.

### 1.5 Упаковка

1.5.1 Преобразователи с входящими в комплект поставки изделиями поставляются упакованными в транспортную тару (ящики).

1.5.2 Буйки длиной более 600 мм упакованы в отдельный ящик.

1.5.3 Кронштейны преобразователей ПИУП-13, ПИУП-15 упакованы в отдельную тару.

## 2 ИСПОЛЬЗОВАНИЕ ПО НАЗНАЧЕНИЮ

### 2.1 Меры безопасности при подготовке изделия

2.1.1 К монтажу, эксплуатации и обслуживанию преобразователей допускаются лица, изучившие настоящее РЭ, а также вопросы техники безопасности, включенные в технологические регламенты, разработанные предприятием, эксплуатирующим преобразователь.

2.1.2 Не допускается использование преобразователей на объектах, рабочее избыточное давление в которых превышает указанное на преобразователе предельно допустимое рабочее избыточное давление.

2.1.3 Не допускается использование преобразователей для измерения параметров сред, агрессивных по отношению к материалам, контактирующим с измеряемой средой.

2.1.4 Устранение дефектов преобразователей, замена, присоединение и отсоединение его от резервуара, должно производиться при отсутствии в последнем избыточного давления.

### 2.2 Подготовка изделия к использованию.

2.2.1 Монтаж преобразователя производят специалисты службы КИПиА потребителя.

2.2.2 К монтажу преобразователя приступают после подготовки места установки, а также после продувки пневматических линий.

2.2.3 Преобразователь на резервуаре может быть смонтирован одним из следующих способов:

- с непосредственным погружением буйка в резервуаре (Приложение Г, рисунок Г.1)



- с расположением буйка внутри выносной камеры, соединенной с резервуаром по принципу сообщающихся сосудов (Приложение Г, рисунок Г.2)

Зазор между буйком и стенкой резервуара выносной камеры при длине буйка до 2 м должен быть не менее 15 мм, а при длине более 2 м – не менее 30 мм.

2.2.4 В линии, подводящей к преобразователям воздух питания, следует установить фильтр и стабилизатор давления воздуха. Воздух питания должен быть подготовлен по классу загрязненности 0 в соответствии с ГОСТ17433-80.

2.2.5 После получения преобразователя от изготовителя, после ремонта, а также в случае изменения предела измерения или плотности измеряемой жидкости, перед установкой преобразователя на место эксплуатации необходимо произвести настройку и проверку согласно разделам 2.4 и 3.2 настоящего РЭ.

### 2.3 Указания по включению изделия

2.3.1 Перед включением преобразователя в работу необходимо проделать следующие операции:

- проверить соответствие номера буйка заводскому номеру преобразователя;
- установить преобразователь на емкость;
- подключить линии питания и выходного сигнала;
- подвесить буюк на рычаг узла вывода;
- проверить выходной сигнал, соответствующий нижнему предельному значению измеряемого уровня жидкости. Если выходной сигнал отклоняется от начального значения, равного 20 кПа, необходимо установить его, поворачивая винт корректора нуля.

### 2.4 Измерение параметров, регулирование и настройка

#### 2.4.1 Настройка на заданные пределы измерений

Для настройки преобразователя на заданный предел измерения необходимо установить его в рабочее положение на стенде. Включить питание.

Повесить на рычаг преобразователя (кроме ПИУП-21, ПИУП-22) разновесы с массой  $m_6$ , равной массе буйка с подвеской. При настройке преобразователей ПИУП-21, ПИУП-22 масса разновесов  $m_6'$  вычисляется по формуле

$$m_6' = m_6 - V\rho_v,$$

где  $V$  - объем буйка, см<sup>3</sup>;

$\rho_v$  - плотность верхней жидкости, г/см<sup>3</sup>.

Проверить и, при необходимости, установить с помощью корректора нуля выходной сигнал 20 кПа;

Уменьшить массу разновесов (кроме преобразователей ПИУП-21, ПИУП-22) до величины

$$m_{100} = m_6 - V \cdot \rho,$$

где  $\rho$  - плотность контролируемой жидкости или разность плотностей жидкости и газа, г/см<sup>3</sup>.

При настройке преобразователей ПИУП-21, ПИУП-22 уменьшить массу разновесов до величины

$$m'_{100} = m'_6 - V \cdot (\rho_n - \rho_v),$$

где  $\rho_n$  - плотность нижней жидкости, г/см<sup>3</sup>;

Проконтролировать и, при необходимости, установить с помощью корректора диапазона 7 (Приложение В) выходной сигнал 100 кПа.

Повторить контроль и корректировки выходного сигнала 20 кПа и 100 кПа до получения указанных значений с отклонениями не более основной приведенной погрешности.

Объем буйка рассчитывается по формуле

$$V = \frac{\pi d_{\phi}^2}{4} \cdot H_{\max}$$

$H_{\max}$  - верхний предел измерения уровня, см;

где  $d_{\phi}$  - фактический диаметр буйка уровнемера, см, определяемый как среднее арифметическое результатов измерений, проводимых в 3-х местах каждой секции буйка: посередине и на расстоянии 0,1 длины каждой секции от ее торцов.

Каждое измерение диаметра проводится в двух взаимоперпендикулярных плоскостях с точностью до 0,01 мм.

Значение фактического диаметра буйка определяется по формуле

$$d_{\phi} = \frac{D_1 + D_2 + \dots + D_n}{n},$$

где  $D_1, D_2, \dots, D_n$  - результаты измерений

$n$  - общее число измерений.

## 2.5 Возможные неисправности и способы их устранения

2.5.1 При обнаружении неисправностей в работе преобразователя, прежде чем приступить к их устранению, следует убедиться, что линия подвода воздуха питания исправна.

2.5.2 Наиболее вероятные неисправности приведены в таблице 4.

Таблица 4

Неисправность, внешнее проявление	Вероятная причина	Метод устранения
Выходной сигнал равен нулю	Обрыв линии подвода воздуха питания, полное засорение линии капилляра (дросселя) пневмореле	Устранить обрыв или засорение, прочистить, продуть или сменить капилляр (дроссель)
Выходной сигнал занижен, вяло реагирует на изменение уровня	Полное вывертывание капилляра (дросселя) пневмореле Негерметичность выходной пневматической линии	Ввернуть капилляр (дроссель) до отказа Устранить негерметичность
Выходной сигнал завышен	Засорение сопла	Прочистить сопло
Нестабильность выходного сигнала	Ослабление крепления передающего устройства с пневмопреобразователем  Повышенная влажность воздуха, питающего преобразователь  Нарушение установки ленточных опор рычагов в пневмопреобразователе, отвинчивание винтов, крепящих ленточные опоры рычагов. Ослабление крепления пружины корректора нуля  Разрушились или деформировались ленточные опоры  Ослабло крепление подвижной опоры, при этом нарушился диапазон настройки	Подтянуть болт М5 крепящий платы пневмопреобразователя к узлу вывода измерительного блока. подтянуть резьбовые соединения Осушить и продуть пневматические линии, сопло, прочистить фильтр Регулировать ленточные опоры рычагов  Слегка тронуть пружину, изменяя положение винта. Если при этом выходной сигнал существенно изменится, укрепить концы пружины. Проверить нет ли лопнувших или погнувшихся ленточных опор и. в случае необходимости, заменить их Необходимо настроить диапазон перемещением подвижной опоры вдоль рычага
Нелинейность выходного сигнала	Перекося ленточных перекрестий, сиффона обратной связи Не притерто сопло	Устранить перекося  Притереть сопло
Пульсация выходного сигнала	Засорено отверстие дросселя пневмореле	Прочистить иглой, входящей в комплект поставки, отверстие дросселя пневмореле или заменить дроссель

### 3. ТЕХНИЧЕСКОЕ ОБСЛУЖИВАНИЕ

#### 3.1 Общие указания

3.1.1 Техническое обслуживание преобразователей включает выполнение следующих работ:

- корректировка нулевого значения выходного сигнала, при необходимости;
- проверка герметичности соединительных линий и фланцевых соединений;
- периодическая очистка буйка от налипания контролируемой среды.

#### 3.2 Методика поверки

##### 3.2.1 Операции и средства поверки

3.2.1.1 При проведении поверки должны быть выполнены операции и применены средства поверки, указанные в таблице 5.

Таблица 5

Наименование операции	Номер пункта документа по поверке	Проведение операции при		Наименование применяемого средства измерения или вспомогательного средства поверки, номер документа, метрологические и основные технические характеристики
		Первичной поверке	Периодической поверке	
1. Внешний осмотр	3.3.1	да	да	
2. Проверка прочности и герметичности	3.3.2	да	да	Манометр МО160-25х0,4 ТУ 25-05-1664-74 (ИУС 4-91)
3. Определение основной погрешности и вариации	3.3.3	да	да	Манометр МО250-0,1х0,15 ТУ 25-05-1664-74 (ИУС 4-91) Набор гирь 3 класса ГЗ-1110 ГОСТ OIML R 111-1-2009

3.2.1.2 Используемые эталоны должны быть поверены и иметь действующие свидетельства о поверке.

3.2.1.3 Допускается применять другие средства поверки, если их метрологические характеристики соответствуют приведенным в таблице 5.

##### 3.2.2 Условия поверки и подготовка к ней.

3.2.2.1 При проведении поверки должны соблюдаться следующие условия:

- температура окружающей среды  $(20 \pm 5) ^\circ\text{C}$ ;
- относительная влажность окружающей среды от 30 до 80 %;
- атмосферное давление от 84 до 107 кПа (от 630 до 800 мм. рт. ст.);
- испытательная среда при проверке прочности, герметичности - вода, температура воды не должна отличаться от температуры окружающей среды более, чем на  $10 ^\circ\text{C}$ ;

- давление питания  $(140 \pm 2,8)$  кПа,  $(1,4 \pm 0,028)$  кгс/см<sup>2</sup>;
- отсутствие механических перегрузок, тряски, вибрации, ударов;
- к пневматической линии допускается присоединить дополнительную емкость 160 см<sup>3</sup>;
- класс загрязненности воздуха питания 0 по ГОСТ 17433-80.

3.2.2.2 Перед проведением поверки должны быть выполнены следующие подготовительные мероприятия:

- ознакомиться с руководством по эксплуатации на преобразователь;
- преобразователь должен быть выдержан в нерабочем состоянии при температуре  $(20 \pm 5)$  °С в течение не менее 6 ч;
- преобразователь должен быть установлен в рабочем положении, определенным настоящим РЭ согласно приложению В;
- изменить измеряемый параметр от максимального до минимального и обратно, и откорректировать начальное значение выходного сигнала корректором нуля.

Перед определением основной приведенной погрешности должна быть проведена корректировка «нуля».

Корректировка «нуля» должна проводиться после подачи и сброса измеряемого параметра, составляющего 90-100% верхнего предела.

Устанавливаемое начальное значение выходного сигнала, соответствующее нижнему предельному значению измеряемого параметра, должно соответствовать указанному в п.1.2.3. Точность установки выходного сигнала должна быть не хуже 0,2 γ без учета погрешности контрольных средств.

### 3.3 Проведение поверки

#### 3.3.1 Внешний осмотр

3.3.1.1 При внешнем осмотре устанавливают соответствие поверяемого преобразователя требованиям эксплуатационной документации в части комплектности, отсутствие повреждений и дефектов, ухудшающих внешний вид преобразователя и препятствующих проведению поверки. Маркировка преобразователя должна соответствовать данным, указанным в паспорте.

3.3.2 Проверку прочности и герметичности производят гидравлическим давлением, равным полуторакратному значению рабочего избыточного давления (проверка прочности) и равным значению рабочего избыточного давления (проверка герметичности).

После выдержки преобразователя в течение 5 мин под указанным давлением при проверке прочности не должно наблюдаться нарушение прочности соединений и

разрушения деталей, а при проверке герметичности не должно наблюдаться спада давления или пропусков воды в соединениях.

3.3.3 Определение основной приведенной погрешности и вариации выходного сигнала проводится в точках диапазона измерения уровня, соответствующих нижнему и верхнему предельным значениям и в точках 25, 50 и 75 % шкалы при прямом и обратном ходе. Перед проверкой обратного хода преобразователь выдерживают в течение 5 мин под воздействием массы настроечного груза, соответствующей верхнему предельному значению измеряемого уровня.

Допускается проводить определение основной приведенной погрешности в промежуточных точках диапазона измерения на участках 20-30; 45-55; 70 - 80 % шкалы.

Определение основной приведенной погрешности проводится путем сравнения действительных значений выходного сигнала с расчетными.

Основная погрешность определяется по формулам

$$\gamma = \frac{S - S_{\text{расч.}}}{80} \cdot 100 \%; \quad \gamma' = \frac{S' - S_{\text{расч.}}}{80} \cdot 100 \%;$$

где  $\gamma ; \gamma'$  - основная приведенная погрешность в процентах от диапазона измерения выходного сигнала при прямом и обратном ходе соответственно в кПа;  
 $S, S'$  - действительное значение выходного сигнала, соответствующее проверяемому значению уровня при прямом и обратном ходе соответственно в кПа;

$S_{\text{расч.}}$  - расчетное значение выходного сигнала, соответствующее проверяемому значению измеряемого уровня;

80 - диапазон изменения выходного сигнала в кПа.

Вариацию выходного сигнала определяется по формуле

$$\gamma_{\text{в}} = |\gamma - \gamma'|$$

Основная приведенная погрешность не должна превышать значения, указанного в паспорте преобразователя.

Вариация не должна быть более абсолютного значения предела допускаемой основной приведенной погрешности.

### 3.4 Обработка результатов поверки

3.4.1 Преобразователи, удовлетворяющие требованиям настоящей методики поверки, допускаются к применению.

3.4.2 Положительные результаты поверки оформляют записью в Паспорте, удостоверенной подписью поверителя и нанесением знака поверки или выдают свидетельство о поверке по установленной форме в соответствии с приказом Минпромторга России от 02 июля 2015 г. № 1815 "Об утверждении Порядка проведения поверки средств измерений, требования к знаку поверки и содержанию свидетельства о поверке".

3.4.3 При отрицательных результатах поверки выписывается "Извещение о непригодности к применению" в соответствии с приказом Минпромторга России от 02 июля 2015 г. № 1815 "Об утверждении Порядка проведения поверки средств измерений, требования к знаку поверки и содержанию свидетельства о поверке".

## 4. РЕМОНТ

4.1 Ремонт преобразователей производится на предприятии изготовителя.

## 5. ТРАНСПОРТИРОВАНИЕ И ХРАНЕНИЕ

### 5.1 Правила хранения и транспортирования

5.1.1 Для преобразователей условия хранения I по ГОСТ 15150-69.

5.1.2 Преобразователи в упаковке транспортируются любым видом транспорта, в том числе и воздушным транспортом, в отапливаемых герметизированных отсеках в соответствии с правилами перевозки грузов.

Крепление преобразователей на транспортных средствах должно исключать их перемещение при транспортировании.

Условия транспортирования преобразователей исполнения УХЛ такие как условия хранения 5 по ГОСТ 15150-69.

5.1.3 Перед транспортировкой преобразователи необходимо заарретировать, для чего регулируемый дроссель демпфера 8 (см. приложение В) вернуть до упора.

## 6 УТИЛИЗАЦИЯ

6.1 Преобразователи не представляют опасности для жизни, здоровья людей и окружающей среды после окончания срока службы.

6.2 После окончания срока службы и при отрицательных результатах периодической поверки преобразователи утилизировать в установленном порядке на предприятии-потребителе.

ПРИЛОЖЕНИЕ А  
(справочное)  
Габаритные, установочные и присоединительные  
размеры преобразователя

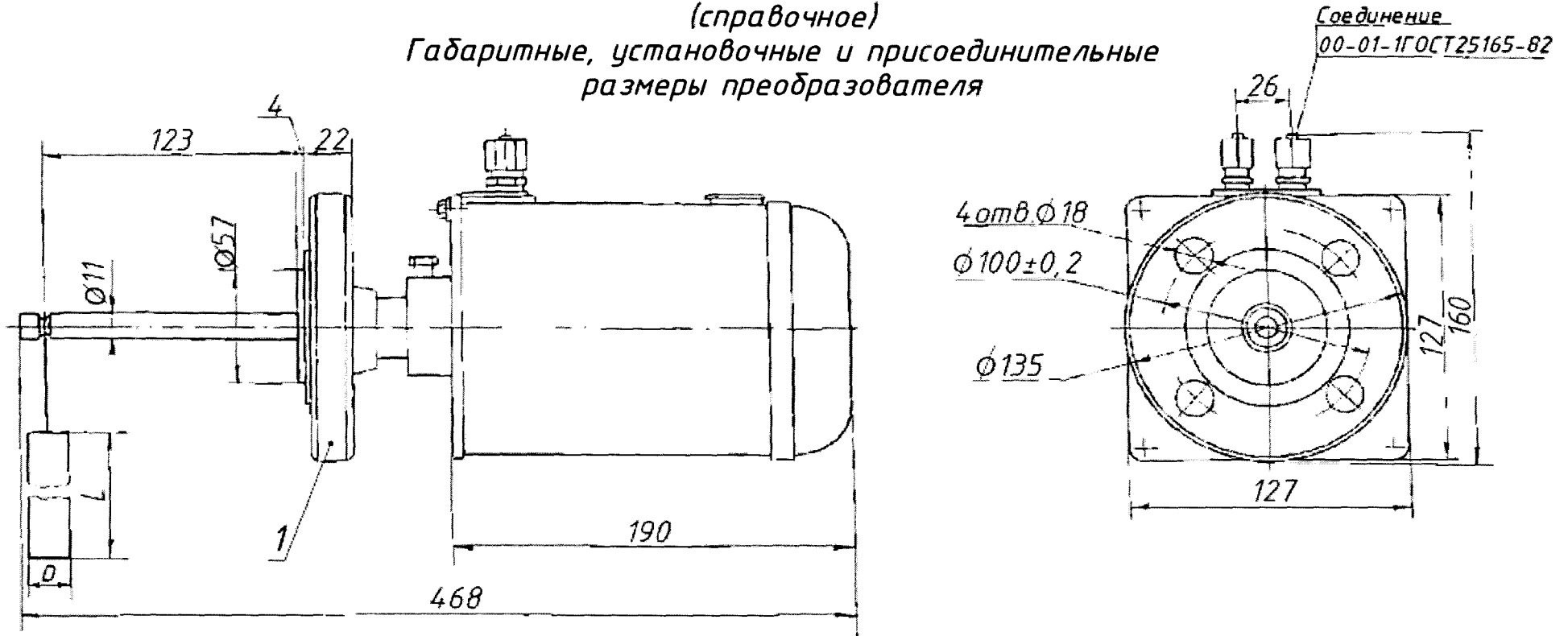


Таблица А.1 - Рекомендуемые размеры дуйков преобразователей ПИУП -11, ПИУП -21

ПИУП -11	Длина дуйка L, м	0,25	0,4	0,6	0,8	1,0	1,6	2,0	2,5	3,0	4,0	6,0	8,0	10,0	12,0	15,0	16,0
	Диаметр дуйка d, мм	50	50	40	30	30	20	20	20	16	14	11	11	8	8	8	8
ПИУП -21	Длина дуйка L, м	0,6	0,8	1,0	1,6	2,0	2,5	3,0									
	Диаметр дуйка d, мм	65	60	50	40	40	32	32									

1 - Фланец Ду 25 Ру (10,0; 16,0)  
Уплотнительная поверхность "выступ" по ГОСТ 12815-80  
Примечание - Условное обозначение фланца указывается при заказе

Рисунок А.1 - Габаритные, установочные и присоединительные размеры ПИУП -11, ПИУП -21



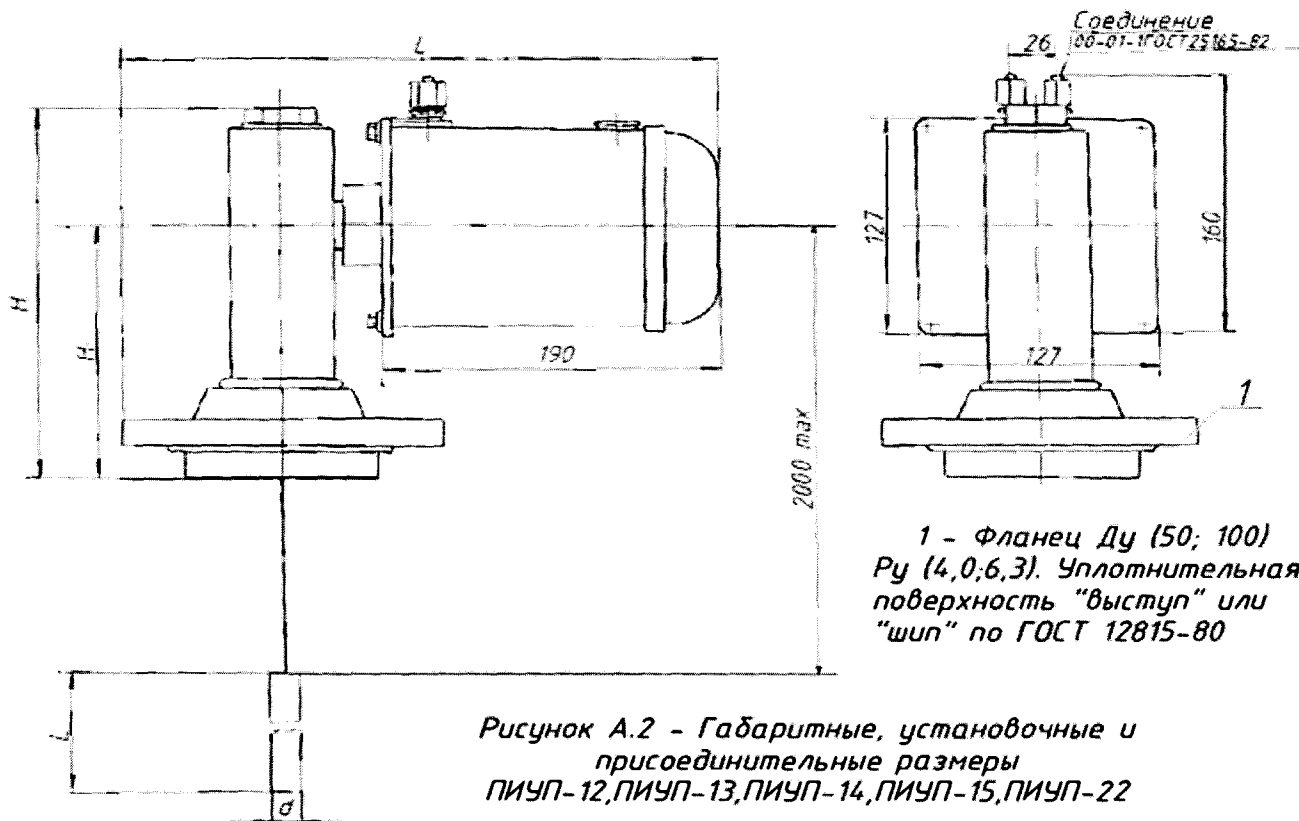


Рисунок А.2 - Габаритные, установочные и присоединительные размеры ПИУП-12, ПИУП-13, ПИУП-14, ПИУП-15, ПИУП-22

Таблица А.2 - Габаритные, установочные и присоединительные размеры ПИУП-12, ПИУП-13, ПИУП-14, ПИУП-15, ПИУП-22

Условное обозначение преобразователя	Условное обозначение присоединительного фланца	Верхний предел измерения, м	Диапазон измерения температур, t °C	H, мм	L1, мм	H1, мм
ПИУП-12	2-100-40 4-100-40	0,25; 0,4; 0,6	от -50 до +200	245	365	170
	2-50-63 4-50-63					
ПИУП-13	2-100-63	0,25; 0,4; 0,6	от -200 до +50		375	
	2-50-63					
ПИУП-14	2-100-63 4-100-63	0,25; 0,4; 0,6	от -50 до +200		375	
	2-50-63 4-50-63					
ПИУП-15	2-100-63	0,25; 0,4; 0,6	от -50 до +400		375	
	2-50-63					
ПИУП-22	2-100-40	0,6; 0,8; 1,0	от -50 до +200		365	
	4-100-40					

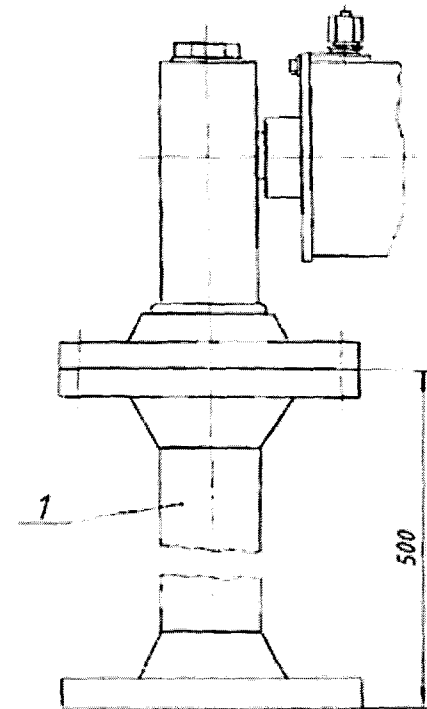


Рисунок А.3 - Преобразователь ПИУП-13; ПИУП-15; с теплоотводящим патрубком. Остальное по рисунку А.2

1 - Теплоотводящий патрубок поставляется по требованию заказчика для ПИУП-13; ПИУП-15  
Примечание - Условное обозначение указывается при заказе (см. табл. А.2)

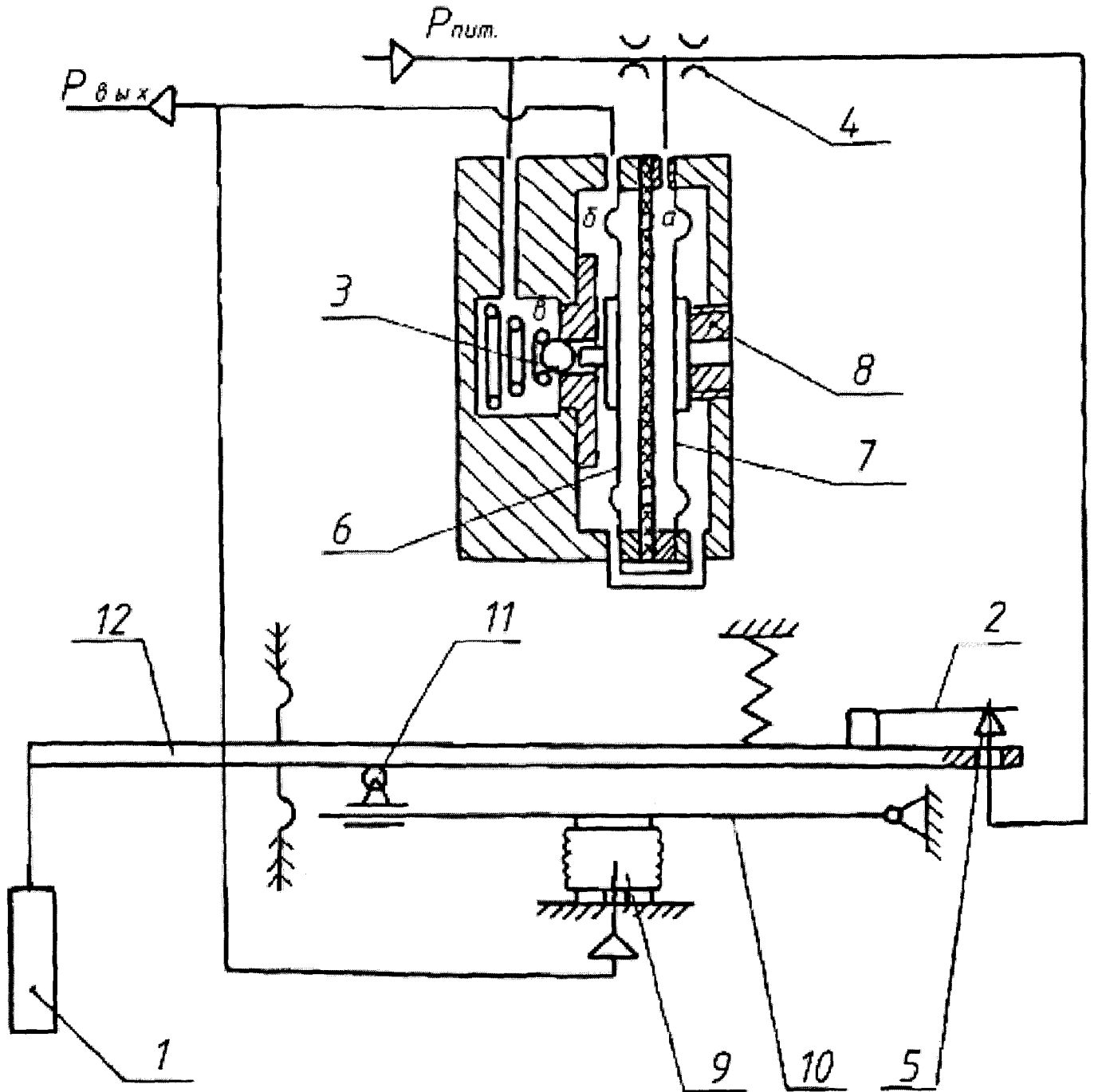
Таблица А.3 - Рекомендуемые размеры дюймов преобразователей ПИУП-12, ПИУП-13, ПИУП-14, ПИУП-15, ПИУП-22

ПИУП-12, ПИУП-13, ПИУП-14, ПИУП-15	Длина дюйма L, м	0,25	0,4	0,6	0,8	1,0	1,6	2,0	2,5	3,0	4,0	6,0	8,0	10,0	12,0	15,0	16,0	
		Диаметр дюйма, мм	75	60	50	40	40	30	25	25	25	20	16	14	14	11	10	10
ПИУП-22	Длина дюйма L, м	0,6	0,8	1,0	1,6	2,0	2,5	3,0										
		Диаметр дюйма, мм	95	83	83	60	60	50	50									

# ПРИЛОЖЕНИЕ Б

(справочное)

Принципиальная схема преобразователя ПИУП



ПРИЛОЖЕНИЕ В  
(справочное)  
Конструкция преобразователя

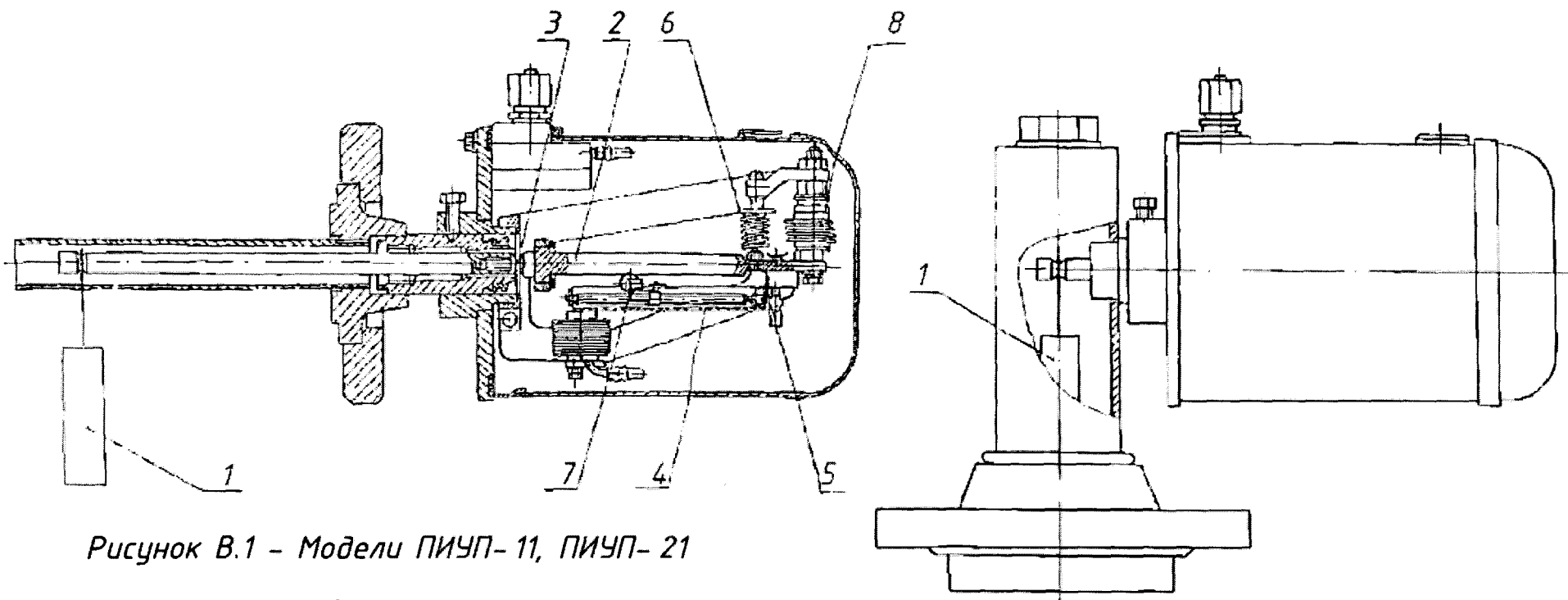


Рисунок В.1 - Модели ПИУП-11, ПИУП-21

Рисунок В.2 - Модели ПИУП-12, ПИУП-13,  
ПИУП-М-14, ПИУП-15, ПИУП-22

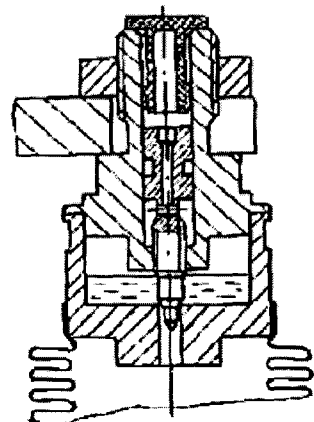
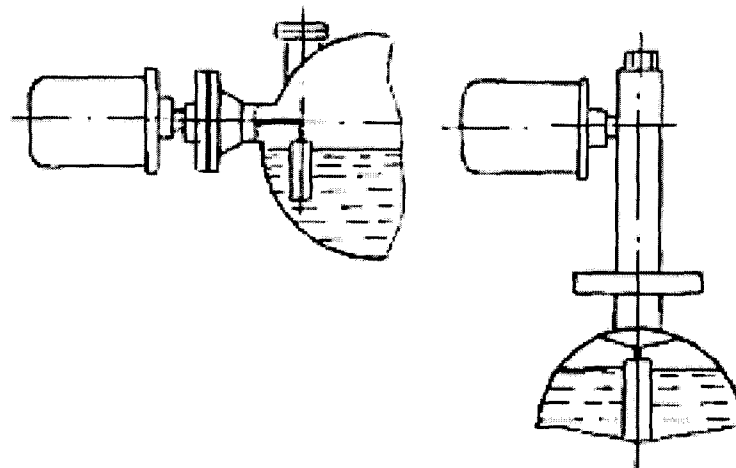


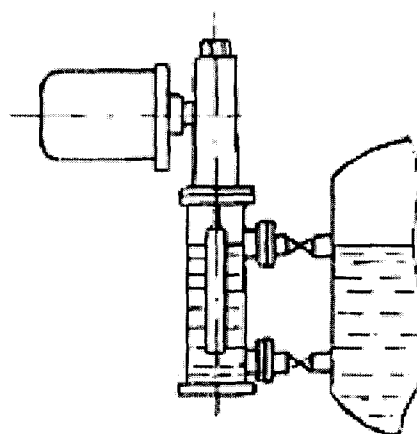
Рисунок В.3 - Конструкция демпфера

## ПРИЛОЖЕНИЕ Г (справочное)

*Примеры установки преобразователя на резервуаре*



*Рисунок Г.1 – Варианты установки преобразователя непосредственно на резервуаре*



*Рисунок Г.2 – Установка преобразователя на выносной камере*