



Научно-производственное предприятие
«ТЕХНОПРИБОР»

ОКП 42 1522

УТВЕРЖДАЮ

Раздел 12 «Методика поверки»
Директор Центрального отделения
ФБУ «ЦСМ Московской области»



С.Г. Рубайлов

« 15 » марта 2016 г.

**АНАЛИЗАТОР ЖИДКОСТИ КОНДУКТОМЕТРИЧЕСКИЙ
КАЦ-021М**

Руководство по эксплуатации
КАЦ 102.00.00.000РЭ

ОГЛАВЛЕНИЕ

1. Общие сведения.....	3
2. Условия эксплуатации	4
3. Технические характеристики.....	4
4. Комплектность.....	5
5. Устройство и принцип работы.....	5
6. Указания мер безопасности.....	11
7. Монтаж анализатора	11
8. Подготовка к работе.....	16
9. Порядок работы	16
10. Техническое обслуживание.....	16
11. Калибровка анализатора	16
12. Методика поверки	18
13. Возможные неисправности и способы их устранения	22
14. Правила транспортирования и хранения	22
15. Гарантии изготовителя	22

1. ОБЩИЕ СВЕДЕНИЯ

Анализатор жидкости кондуктометрический типа КАЦ-021М (в дальнейшем: "анализатор") предназначен для измерения концентрации или удельной электрической проводимости (УЭП), приведенной к заданной температуре, растворов веществ. Анализатор используется в системах контроля и управления на электростанциях и предприятиях пищевой, химической и других отраслей промышленности.

По степени защиты анализаторы выпускаются в исполнениях IP42 или IP65 по ГОСТ 14254. Анализаторы в исполнении IP65 оснащены устройством сигнализации о превышении измеряемой концентрацией или УЭП заданного потребителем порога. Анализаторы в исполнении IP42 оснащаются им по заказу, в этом случае они обозначаются «КАЦ-021МС».

По заказу анализатор поставляется с градуировкой либо в единицах УЭП (в мСм/см), либо в единицах концентрации раствора указанного заказчиком вещества (в весовых %).

Анализатор выпускается в модификациях, обозначаемых при заказе как «КАЦ-021М-абв» и «КАЦ-021МС-абв» в соответствии с таблицей 1.

Таблица 1.

Позиция цифры в обозначении анализатора						Для вещества	
а		б		в		возможны верхние пределы диапазона	
Цифра	Единицы измерения	Цифра	Диапазон измерения	Цифра	Вещество ¹⁾	мСм/см	%
0	мСм/см	0	0 – 5,00	0	NaCl	до 200	до 20
1	%	1	0 – 10,00	1	NaOH	до 500	до 15
		2	0 – 15,00	2	H ₂ SO ₄	до 1000	до 20
		3	0 – 20,00 ²⁾	3	HCl	до 1000	до 20
		4	0 – 50,0	4	NH ₃	5	5
		5	0 – 100,0	5	FeCl ₃	до 200	до 15
		6	0 – 200,0 ²⁾	6	HNO ₃	до 1000	до 20
		7	0 – 500	7	AlCl ₃	до 100	до 10
		8	0 – 1000	8	H ₂ O в H ₂ SO ₄	200	10
		9 ³⁾		9	Na ₃ PO ₄	до 200	до 10
				10	N ₂ H ₄	-	5

Примечания:

- 1) Масса кристаллизационной или сорбированной воды учитывается в массе растворителя
- 2) Верхнему пределу диапазона соответствуют показания индикатора "1999"
- 3) Диапазон измерения и/или вещество по согласованию с изготовителем

2. УСЛОВИЯ ЭКСПЛУАТАЦИИ**2.1. Параметры окружающей среды:**

температура	5...50 °С
относительная влажность при температуре 35 °С (без конденсации при более низких температурах)	не более 80 %
давление	84...106,7кПа

2.2. Параметры контролируемой среды:

температура	5...80 °С
давление	0...1,0 МПа
скорость	не более 2 м/с

2.3. Амплитуда синусоидальных вибраций мест крепления с частотой до 25 Гц, не более

0,1 мм

2.4. Зазор между тороидальной частью датчика и стенкой контролируемого объема, не менее

25 мм

2.5. Сопротивление цепи выходного тока при диапазоне его изменения:

0...5 мА	0...2600 Ом
0...20 мА или 4...20 мА	0...650 Ом

2.6. Напряжение питания при частоте 48...52 Гц187...242 В или
32,4...39,6 В (по заказу)**3. ТЕХНИЧЕСКИЕ ХАРАКТЕРИСТИКИ****3.1. Предел допускаемого значения основной приведенной погрешности измерения в диапазоне от 10 до 100% шкалы при температуре окружающей среды (20±5)°С, не более:**

для анализаторов с градуировкой в мСм/см	2,5 %
для анализаторов с градуировкой в процентах	5 %

3.2. Изменение предела допускаемой основной приведенной погрешности измерений при изменении температуры контролируемой среды на каждые 10°С от температуры приведения термокомпенсации не более 0,5 предела допускаемой основной приведенной погрешности.**3.3. Изменение предела допускаемой дополнительной приведенной погрешности измерений при изменении температуры окружающей среды на каждые 10°С не более 0,25 предела допускаемой основной приведенной погрешности.****3.4. Потребляемая мощность, не более**

15 ВА

3.5. Габаритные размеры (ширина × глубина × высота), не более:

датчик: (длину см. на рис. 1)	фланец Ø 120 мм погружная часть 150 мм (другая длина по заказу)
вторичный преобразователь	130×60×250 мм
измерительный блок	140×180×320 мм

3.6. Масса, не более:

датчик	см. рис.1
вторичный преобразователь	1,5 кг
измерительный блок	3,5 кг

3.7. Полный средний срок службы, не менее

10 лет

4. КОМПЛЕКТНОСТЬ

Комплектность поставки соответствует таблице 2.

Таблица 2.

№	Наименование	Кол-во	Примечание
1	Датчик	1	длина согласно заказу
2	Вторичный преобразователь (ВП)	1	
3	Измерительный блок (ИБ)	1	
4	Комплект ЗИП в составе:		
	Прижим	2	для щитового исполнения
	Основание	1	для настенного исполнения
5	Кабель связи ВП с ИБ	1	по заказу, длина ≤ 50 м
6	Расширительная емкость	1	по заказу, для труб с $Dy < 110$
7	Заглушка	1	по заказу, для установки вместо датчика при его техническом обслуживании
8	Паспорт	1 экз.	
9	Руководство по эксплуатации с методикой поверки	1 экз.	

5. УСТРОЙСТВО И ПРИНЦИП РАБОТЫ

5.1. Устройство

Анализатор состоит из датчика, вторичного преобразователя (ВП), и измерительного блока (ИБ). По способу монтажа ИБ выпускают в щитовом или настенном исполнении со степенью защиты IP-42 или IP-65 по ГОСТ 14254-96.

5.1.1. Конструкция датчика (рис. 1)

Чувствительными элементами погружного датчика являются два тороидальных трансформатора и термодатчик, расположенные в металлическом корпусе. Корпус закреплен на несущей трубке, которая вварена во фланец, с помощью которого датчик монтируется на месте установки. Контактующая с раствором поверхность датчика покрыта химически стойкой пластмассой (полипропиленом). Для соединения с ВП датчик снабжен герметичным кабелем в металлорукаве.

5.1.2. Конструкция ВП (рис. 2)

ВП помещен в герметичный (IP-65) металлический корпус для настенного монтажа. Корпус снабжен сальниками для ввода кабеля датчика и кабеля связи с ИБ. Клеммник для присоединения жил кабелей к схеме находится на печатной плате ВП.

5.1.3. Конструкция ИБ

ИБ может быть выполнен в корпусе для настенного или щитового исполнения (рис. 3). Измеряемая величина - УЭП, приведенная к 25°C [мСм/см], или концентрация вещества в пробе [%], - индицируется на четырехразрядном светодиодном индикаторе (СДИ).

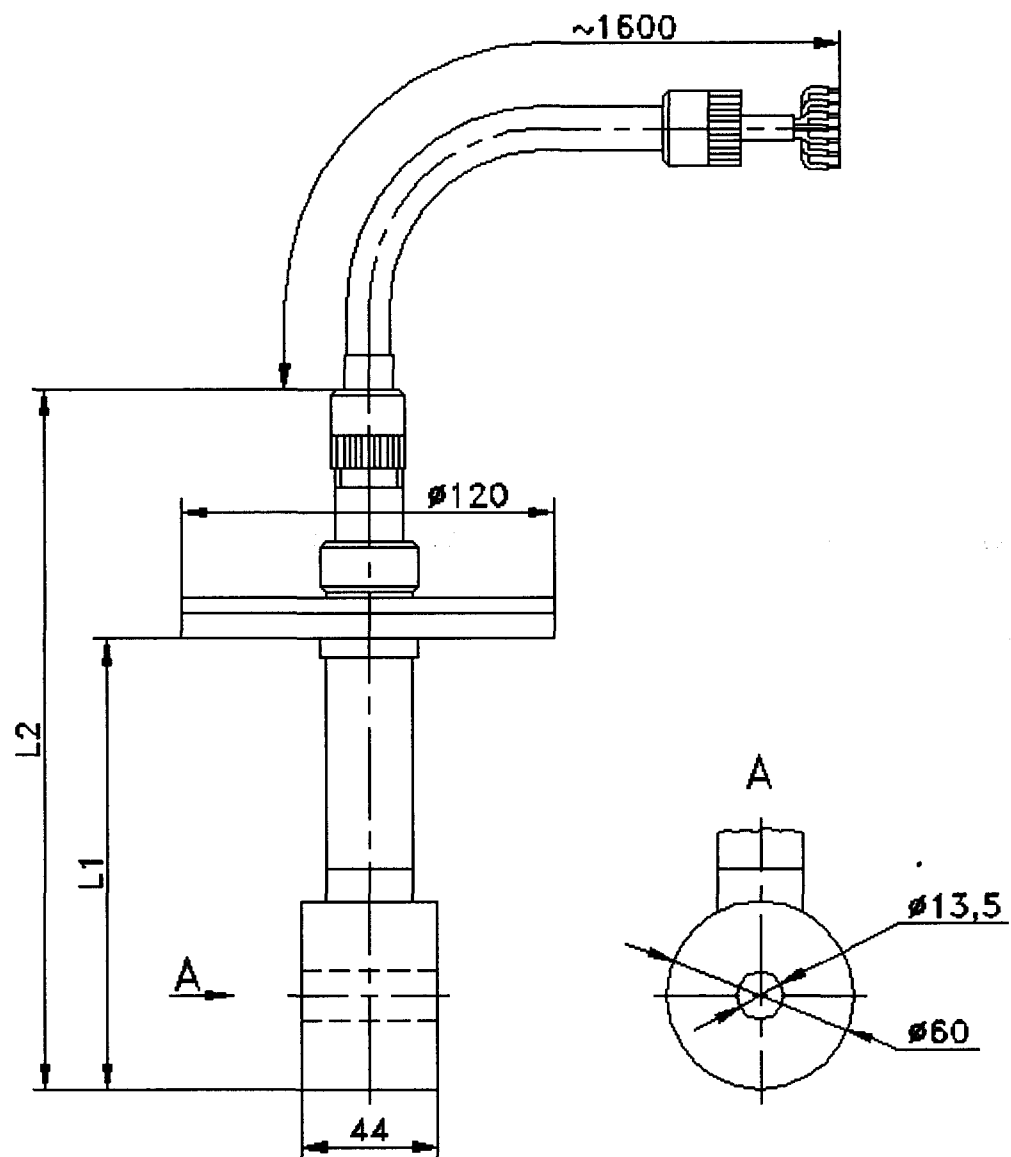
На лицевой панели ИБ находятся:

- окно четырехразрядного светодиодного цифрового индикатора;
- ось потенциометра масштаба диапазона измерения (RP1);

- кнопка вызова значения уставки срабатывания сигнальных реле (переключатель S1);
- ось потенциометра настройки уставки срабатывания (RP2).

Подстроечные потенциометры имеют на одной оси два регулируемых элемента: элемент плавной регулировки (с малым моментом трения) и элемент грубой регулировки (с увеличенным моментом трения), который перемещается, когда исчерпан диапазон плавного регулирования.

Для подключения внешних цепей к ИБ последний снабжается винтовыми клеммниками, расположенными в герметичном отсеке (IP-65).



Код	Размеры, мм		Масса, кг
	L1	L2	
КАЦ-Д-0,15	150	315	1,8
КАЦ-Д-0,25	250	415	2,0
КАЦ-Д-0,5	500	665	2,35
КАЦ-Д-1	1000	1165	3,15
КАЦ-Д-1,5	1500	1665	3,9

Рисунок 1. Габаритный чертеж датчика

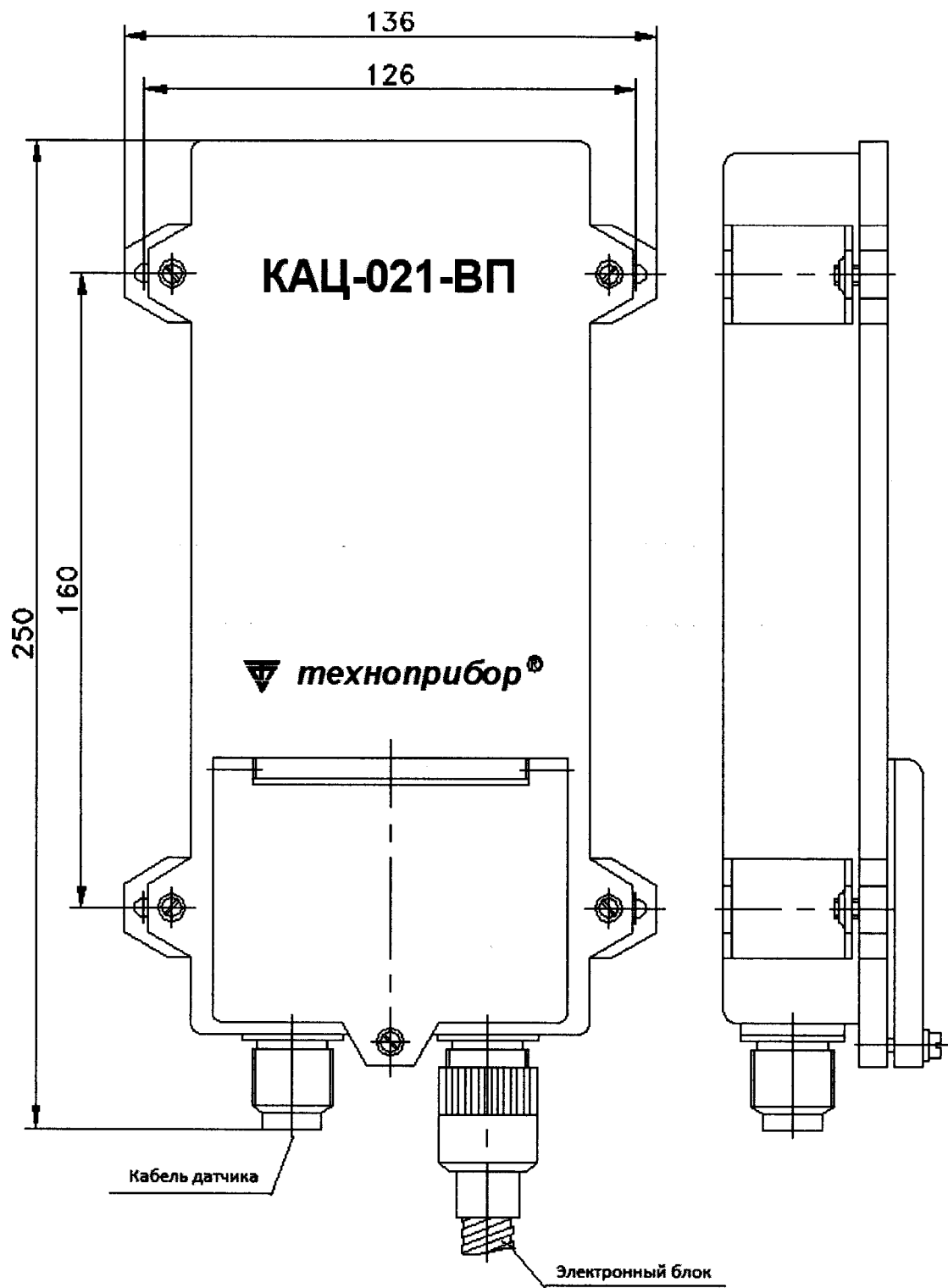


Рисунок 2. Вторичный преобразователь.

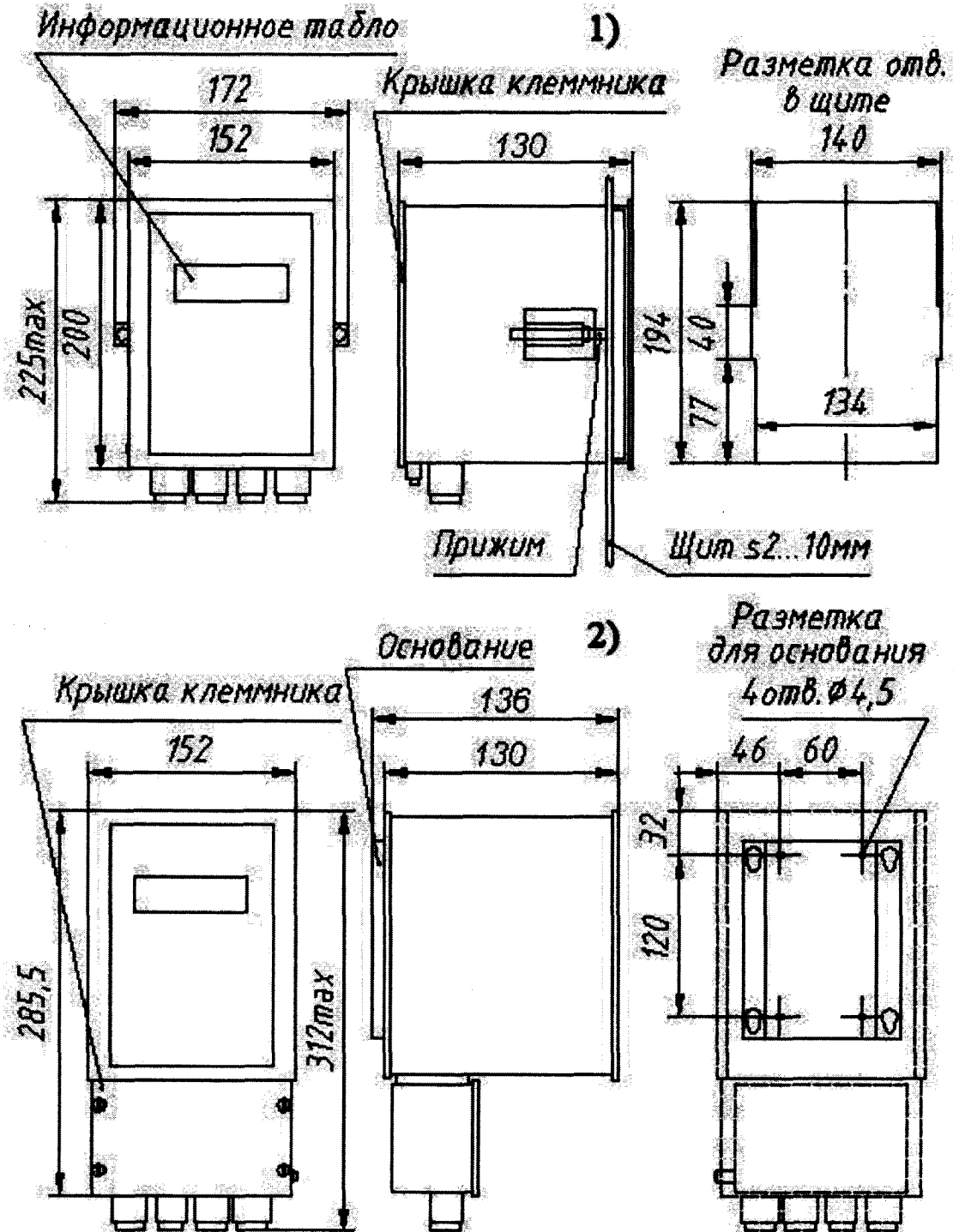


Рисунок 3. Измерительный блок IP-65:
1 – щитовое исполнение; 2 – настенное исполнение

5.2 Работа анализатора

5.2.1 Измерение электропроводности и концентрации раствора

Внутри чувствительного элемента бесконтактного датчика УЭП находятся два трансформатора с тороидальными ферритовыми сердечниками. Окружающая датчик и заполняющая его осевой канал жидкость образует контур - жидкостной виток, – который является вторичной обмоткой трансформатора возбуждения (ТВ) и первичной обмоткой трансформатора тока (ТТ). Ток жидкостного витка пропорционален произведению ЭДС, наводимой в нем магнитным полем сердечника ТВ, на УЭП жидкости.

Поскольку УЭП раствора зависит от температуры, ВП измеряет температуру датчика и регулирует подаваемое на первичную обмотку ТВ напряжение таким образом, что ток жидкостного витка остается неизменным при изменениях температуры в диапазоне 10...70 °С. Благодаря этому ток во вторичной обмотке ТТ (выходной ток датчика) всегда пропорционален УЭП при фиксированной температуре, для которой известна связь между значениями концентрации и электропроводности водного раствора данного вещества.

5.2.2. Формирование выходного тока

Диапазон, в котором изменяется выходной ток анализатора (0...5, 0...20 или 4...20 мА), потребитель устанавливает переключателями S2, S3, S4 на ИБ (рис 7 и 8).

Формирователь выходного тока выполнен по схеме УПТ с глубокой отрицательной обратной связью, обеспечивающей независимость величины формируемого тока от сопротивления внешней цепи. Благодаря отсутствию гальванического контакта между датчиком и контролируемым раствором цепь выходного тока не связана с потенциалом Земли.

5.2.3. Индикация измеренных значений

Индикацию результатов измерения осуществляет однокристалльный цифровой вольтметр со светодиодным "3,5-разрядным" индикатором, обеспечивающим диапазон показаний от "0000" до "1999" при изменении входного напряжения от 0 до 1999 мВ. Анализатор может иметь шкалу с верхним пределом измерения, пропорциональным числам 5; 10; 15 или 20.

5.2.4. Сигнализация превышения предела шкалы

Микросхема цифрового вольтметра устроена так, что когда напряжение на ее входе превышает 1999 мВ, она формирует сигнал перегрузки, оставляя светиться "единицу" в старшем разряде и гася все остальные разряды.

5.2.5 Сигнализация превышения уставки

Анализатор оснащен двумя выходными реле, одно из которых (типа РЭС55), предназначено для управления слаботочными входами логических автоматов, а второе (типа РП-21) способно коммутировать сравнительно мощные цепи. Сигнальное устройство подает напряжение на обмотки обоих реле, если напряжение на входе блока индикации превышает уставку срабатывания реле.

6. УКАЗАНИЯ МЕР БЕЗОПАСНОСТИ

6.1. Производить монтаж и обслуживание анализатора имеют право лица, ознакомившиеся с настоящим документом, а также с правилами техники безопасности при эксплуатации электроустановок.

6.2. Блоки анализатора должны быть заземлены медным проводом с сопротивлением не более 0,1 Ом, сечением не менее 2,5 мм². Сопротивление контура заземления не должно превышать 4 Ом. Запрещается последовательное включение в заземляющий провод нескольких заземляемых элементов.

6.3. Клеммы заземления не должны использоваться для закрепления каких-либо проводов.

6.4. Подсоединение заземляющего провода должно производиться до включения анализатора в сеть, отсоединение - после его отключения.

6.5. Запрещается вскрывать составные части анализатора, пока он не отключен от сети

7. МОНТАЖ АНАЛИЗАТОРА

7.1. Датчик анализатора монтировать согласно рис. 4 или 5, используя монтажные фланцы согласно рис. 6.

Воздушные пузыри, застрявшие в канале чувствительного элемента датчика, уменьшают сечение его "жидкостного витка", искажая градуировку прибора, поэтому предпочтительно располагать датчик так, чтобы его несущая трубка была горизонтальна, а ось канала в чувствительном элементе отклонялась от вертикали (или оси потока) не более чем на 15 градусов. При монтаже в трубопроводе предпочтительно помещать датчик в вертикально или наклонно восходящий поток.

Зазоры между чувствительным элементом датчика и стенками должны быть не менее 25 мм. Длина участка, на котором расположен датчик, и расстояния от него до мест поворота потока на результаты измерения не влияют.

7.2. Вторичный преобразователь анализатора (рис. 2) установить на вертикальной поверхности (вниз сальниками) на высоте 800...1500 мм от пола.

7.3. Измерительный блок монтировать в окне щита с помощью прижимов или на стене с помощью основания (рис. 3), входящих в комплект поставки, согласно заказу.

7.4. Соединение блоков анализатора между собой и с внешними цепями выполнить согласно схеме соединений (рис. 7).

7.5. Установить на ИБ переключатель S2, S3 или S4 в верхнее положение, в зависимости от диапазона выходного тока (см. рис. 7, 8).

Если цепь выходного тока анализатора не используется, соединить клеммы входного тока перемычкой.

7.6. После монтажа корпус измерительного блока должен быть заземлен.

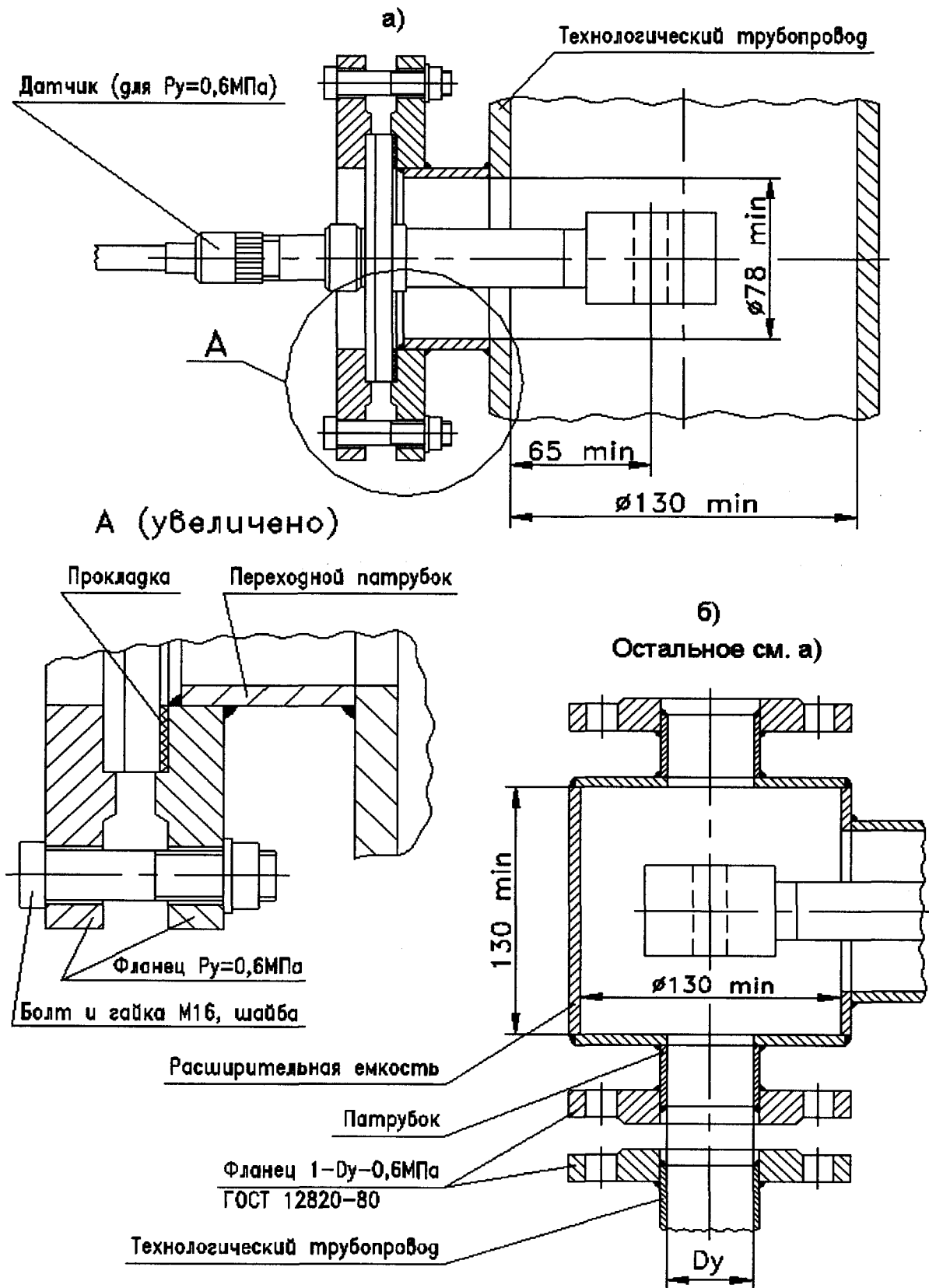


Рисунок 4. Примеры монтажа датчиков в трубопроводе:
а) большого диаметра; б) малого диаметра

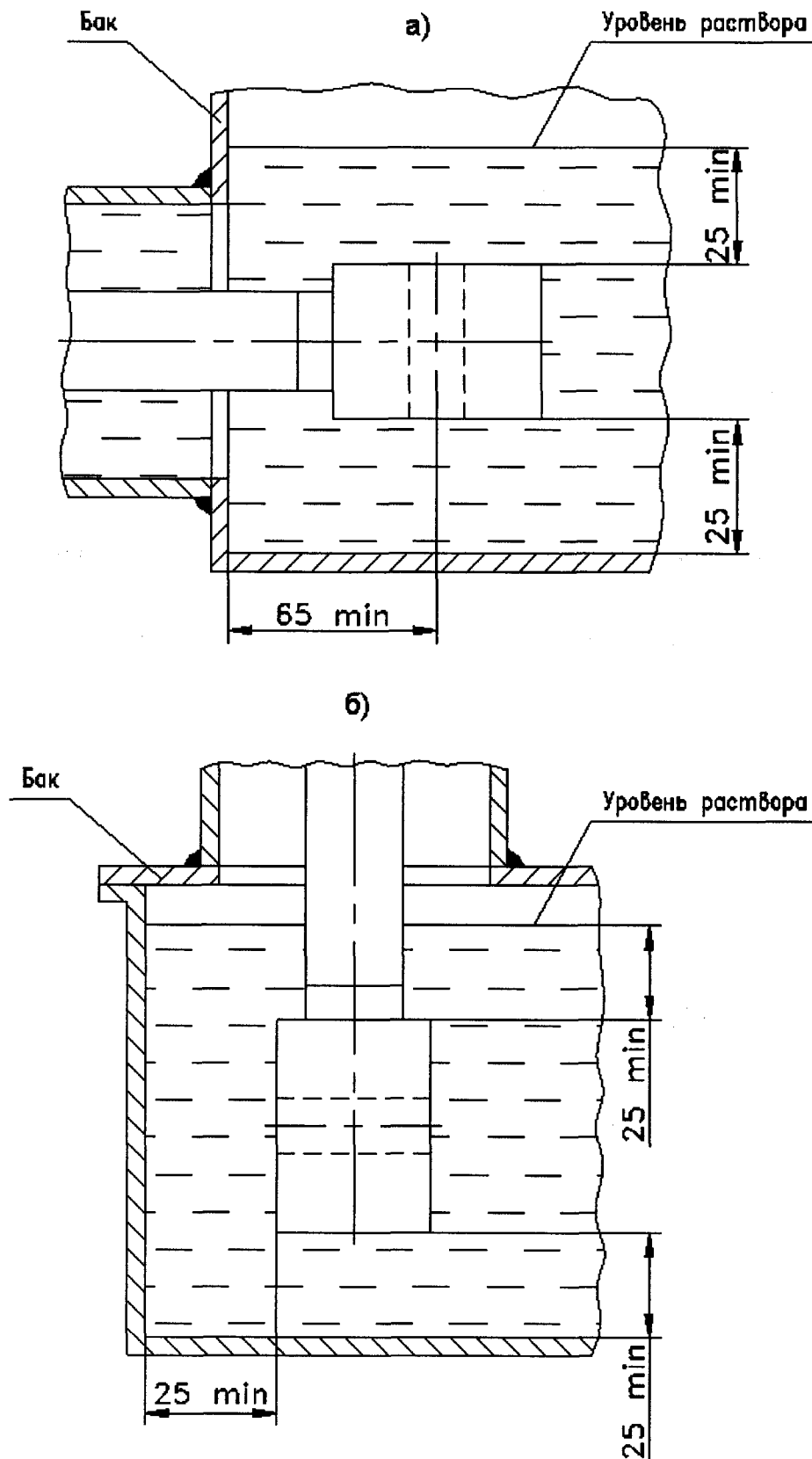
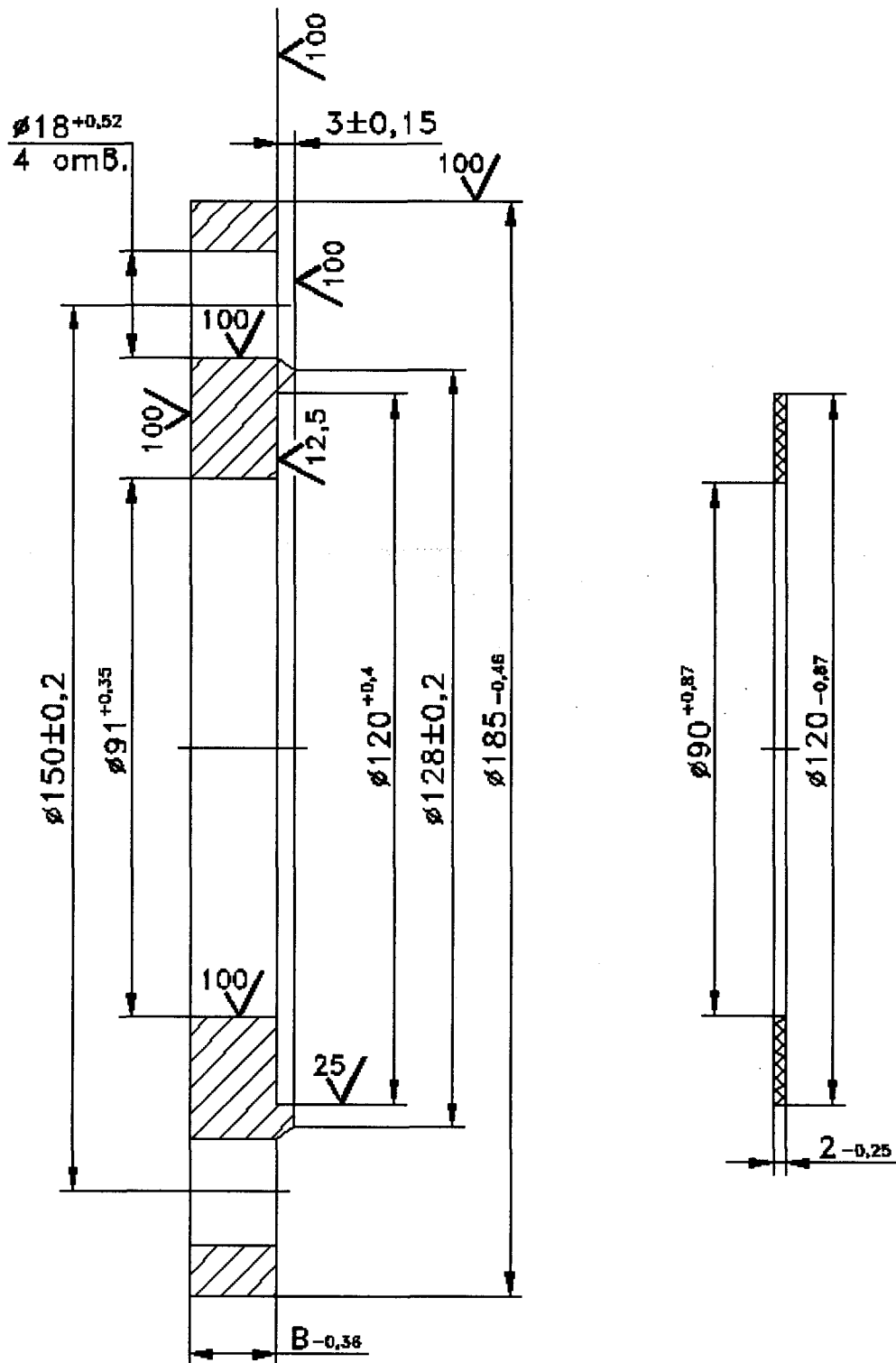


Рисунок 5. Примеры монтажа датчиков в баке:
а) на боковой стенке; б) на крышке



Рабочее давл-е не более, МПа	В, мм	Номинальный размер болтов или шпилек	Для монтажа датчика на
0,6	15	М16	трубопровод или бак
0,06	11		бак

Рисунок 6. Фланец и прокладка для монтажа датчика

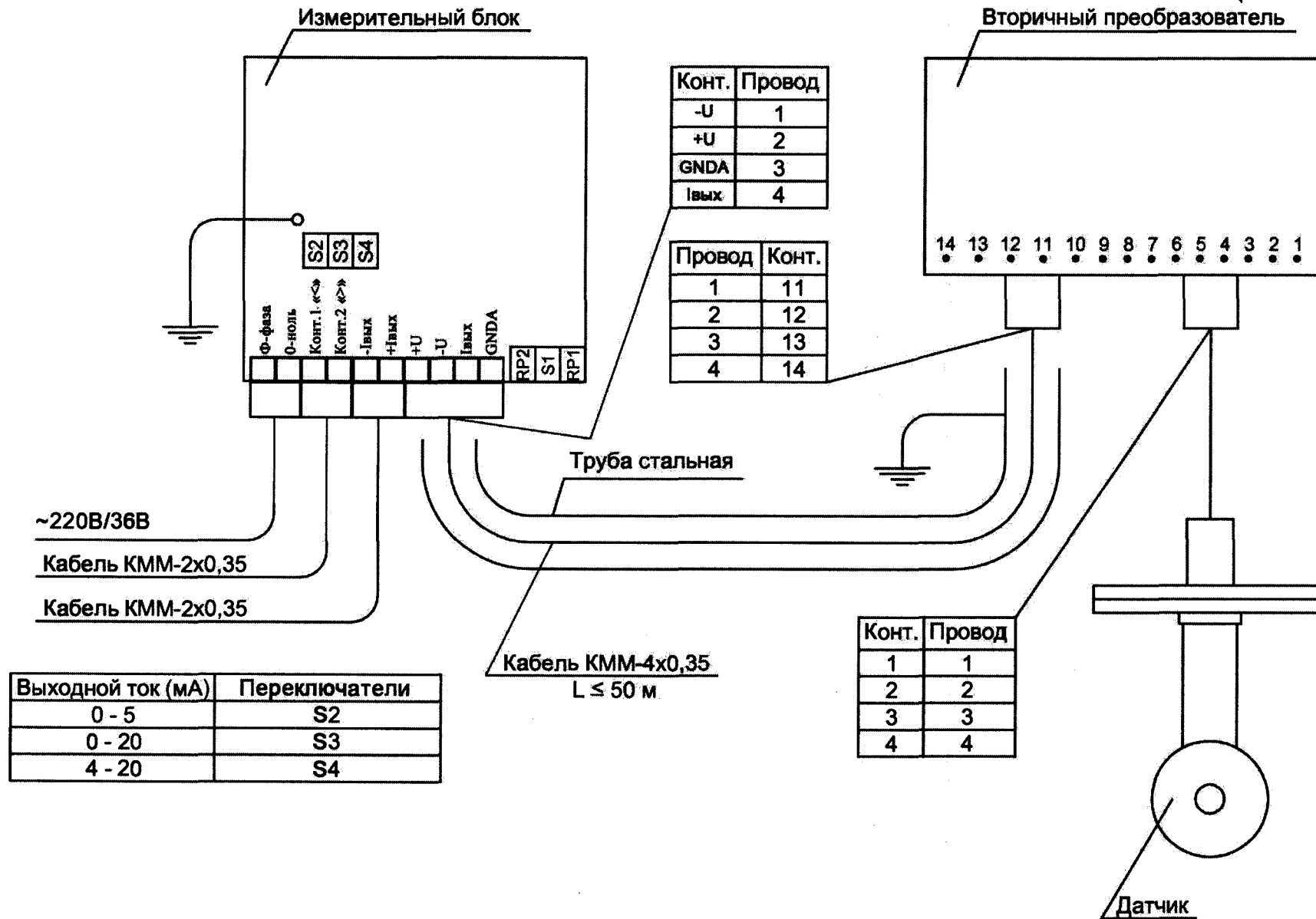


Рисунок 7. Схема соединений анализатора

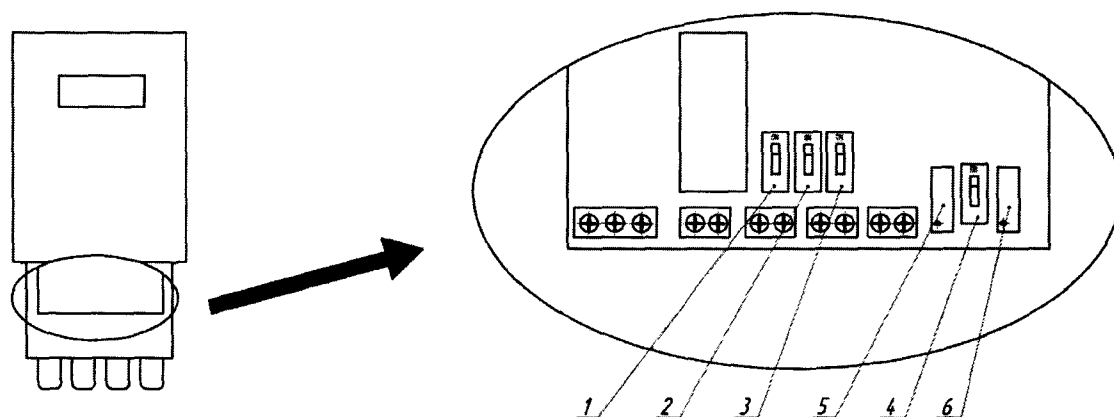


Рисунок. 8. Клеммник прибора (настенное исполнение)

Вид со снятой крышкой: 1 – переключатель S2 (0-5 мА), 2 – переключатель S3 (0-20 мА), 3 – переключатели S4 (4-20 мА); 4 – переключатель S1 индикации уставки; 5 – настройка уставки (RP2); 6 – настройка шкалы (RP1).

8. ПОДГОТОВКА К РАБОТЕ

После монтажа анализатора согласно разделу 7 подать напряжение на измерительный блок. Анализатор готов к работе.

9. ПОРЯДОК РАБОТЫ

Анализатор работает автоматически и не требует вмешательства персонала.

10. ТЕХНИЧЕСКОЕ ОБСЛУЖИВАНИЕ

10.1. Для надежной работы анализатора должны соблюдаться условия эксплуатации согласно разделу 2 и указания разделов 6 и 7 настоящего документа.

10.2. При выявлении расхождений между показаниями прибора и результатами химического анализа контролируемого раствора прибор должен подвергаться калибровке.

11. КАЛИБРОВКА АНАЛИЗАТОРА

11.1. Установить датчик анализатора в стакан объемом 1000 мл так, чтобы зазор между корпусом датчика и стенкой стакана был не менее 25 мм.

11.2. Заполнить стакан с дистиллированной водой и убедиться в том, что показания СДИ отличаются от нуля не более, чем на 3 единицы младшего разряда.

11.3. Приготовить 1 кг раствора с концентрацией/УЭП вещества, указанного в позиции «в» обозначения анализатора. Значение концентрации/УЭП выбрать равной 80% от верхнего предела шкалы. Методику приготовления см. в п.12.5.

11.4. Поместить датчик анализатора в стакан приготовленным контрольным раствором, соблюдая правило п.11.1. Наклоняя датчик анализатора, удалить воздух из его проточной части.

11.5. При калибровке анализатора с градуировкой в единицах УЭП в стакан рядом с датчиком анализатора погрузить датчик лабораторного кондуктометра.

11.6. Стакан поместить в термостат и выдержать при температуре $(25,0 \pm 0,1)^\circ\text{C}$ не менее 30 минут.

11.7. При калибровке анализатора с градуировкой в единицах УЭП истинными значениями УЭП считать показания лабораторного кондуктометра.

11.8. Потенциометром подстройки шкалы RP1 установить показания СДИ кондуктометра, соответствующие истинным значениям концентрации (или УЭП) раствора.

11.9. Установить на термостате температуру $(35,0 \pm 0,1)^\circ\text{C}$ и выдержать не менее 30 минут. Показания СДИ кондуктометра должны соответствовать концентрации веществ (или УЭП) с погрешностью, не превышающей допустимого значения согласно п.3.2.

11.10. В случае не выполнения требований 11.2 и 11.9 и/или невозможности настройки по 11.8 анализатор подлежит ремонту и/или заводской калибровке.

12. МЕТОДИКА ПОВЕРКИ

Настоящая методика поверки распространяется на анализаторы жидкости кондуктометрические КАЦ-021М (далее «анализаторы») и устанавливает методы и средства поверки.

Межповерочный интервал – 1 год.

12.1. Операции поверки

При проведении калибровки должны проводиться операции, указанные в таблице 1.1.

Таблица 1.1

Наименование операции	Номер пункта методики поверки
Внешний осмотр	п. 12.6.1
Опробование	п. 12.6.2
Определение основной приведенной погрешности измерения	п. 12.6.3
Определение изменения предела допускаемой основной приведенной погрешности измерения при изменении температуры контролируемой среды.	п. 12.6.4

12.2. Средства поверки

12.2.1. При проведении поверки применяют средства измерений, оборудование, материалы и реактивы, указанные в таб. 2.1.

Таблица 2.1

Наименование	Основные характеристики
1. Контрольные растворы	Растворы вещества (ч.д.а.) с концентрацией, соответствующей 20%, 50%, и 80% диапазона измерения анализатора.
2. Термостат водяной U15	Постоянство температуры $\pm 0,1$ °C в диапазоне 5...95°C
3. Термометр ртутный стеклянный лабораторный ТЛ-4	Диапазон измерений от 0 °C до +55 °C, цена деления 0,1 °C
4. Лабораторный кондуктометр типа КЛ-С-1	Диапазон измерения 10^{-6} ...100 См/м, погрешность измерения УЭП 0,5 %.
5. Весы электронные SPS202F	Наибольший предел взвешивания 0...200 г, цена поверочного деления 0,01 г.
6. Цилиндр мерный ГОСТ 1770-74, стакан тип В ГОСТ 25336-82	Цилиндр и стакан объемом 1000 мл.
7. Дистиллированная вода	ГОСТ 6709-72
8. Деионизированная вода	ОСТ 34-70-953.2-88

Примечание: Деионизированная вода необходима только для поверки анализатора, настроенного на гидразин. В остальных случаях можно использовать дистиллированную воду.

12.2.2. Допускается использование других средств поверки с метрологическими характеристиками, не уступающими указанным в таблице 2.1.

12.2.3. Средства измерений должны быть исправны, иметь техническую документацию и свидетельства о поверке, а оборудование – свидетельства о техническом обслуживании.

12.3. Требования безопасности

При проведении поверки необходимо соблюдать общие правила техники безопасности и производственной санитарии по ГОСТ 12.1.005-88 и ГОСТ 12.3.019-80.

12.4. Условия поверки

При проведении поверки соблюдают следующие условия:

- температура окружающей среды, °С 20 ± 5;
- относительная влажность, % от 30 до 80;
- атмосферное давление, кПа (мм.рт.ст.) от 84 до 106 (от 630 до 795);
- напряжение питания, В от 187 до 242
- или от 32,4 до 39,6
- частота питания, Гц 50 ± 2.

12.5. Подготовка к поверке

12.5.1. Подготовить анализатор к работе в соответствии с разделом 8 РЭ.

12.5.2. Подготовить к работе средства поверки в соответствии с их эксплуатационной документацией.

12.5.3. Подготовить по 1 кг контрольного раствора вещества с концентрацией/УЭП, соответствующей 20%, 50%, и 80% верхнего предела измерения поверяемого анализатора. Растворы с необходимыми значениями УЭП готовятся путем разбавления растворов с наибольшей допустимой концентрацией данного вещества, приготовленных согласно п.12.5.3.1-12.5.3.6, при контроле УЭП с помощью лабораторного кондуктометра. Соответствие верхних пределов УЭП при 25 °С наибольшим допустимым концентрациям веществ приведено в таблице 1.

12.5.3.1. Для приготовления 1кг А%-ного раствора вещества следует:

а) вычислить требуемое количество X (г) исходного вещества по формуле: $X=10 \cdot A/Y$, где Y – весовая концентрация исходного вещества (паспортное значение);

б) вычислить требуемое количество растворителя V (мл) по формуле: $V = 1000 - X$ (мл).

Примечание. Если вещество имеет гидратированную форму, то при расчете навесок для составления контрольного раствора кристаллизационную воду следует относить к массе растворителя.

12.5.3.2. Взвесить X г исходного вещества на аналитических весах.

12.5.3.3. Отмерить с помощью цилиндра V мл дистиллированной/деионизированной воды.

12.5.3.4. Перенести взвешенное количество исходного вещества в стакан.

12.5.3.5. Перелить оставшуюся дистиллированную/ деионизированную воду из цилиндра в стакан и перемешать раствор до полного растворения вещества.

12.6. Проведение поверки**12.6.1. Внешний осмотр**

При внешнем осмотре устанавливается отсутствие механических повреждений, правильность маркировки. При наличии дефектов определяется возможность дальнейшего применения прибора.

12.6.2. Опробование

12.6.2.1. Опробование провести при операциях по п. 12.6.3.

12.6.3. Определение основной приведенной погрешности измерения.

12.6.3.1. Установить датчик анализатора в стакан с поверочным раствором так, чтобы зазор между корпусом датчика и стенками стакана был не менее 25 мм.

12.6.3.2. При поверке анализатора с градуировкой в единицах УЭП в стакан рядом с датчиком анализатора погрузить датчик лабораторного кондуктометра.

12.6.3.3. Стакан поместить в термостат и выдержать при температуре $(25,0 \pm 0,1)^\circ\text{C}$ не менее 30 минут.

12.6.3.4. Зафиксировать показания анализатора и показания лабораторного кондуктометра.

12.6.3.5. При поверке анализатора с градуировкой в единицах УЭП истинными значениями УЭП считать показания лабораторного кондуктометра.

12.6.3.6. Рассчитать основную приведенную погрешность показаний δ анализатора по формуле (1):

$$\delta = \frac{C - C_0}{C_{MAX}}, \quad (1)$$

где: C – показания анализатора; C_0 – истинная концентрация/УЭП; C_{MAX} – верхний предел диапазона измерения концентрации/УЭП.

12.6.3.7. Повторить измерения по п.п. 12.6.3.1...12.6.3.6 при других значениях концентрации контрольного раствора.

Анализатор с градуировкой в единицах концентрации (массовых процентах) считают годным, если значение основной приведенной погрешности измерения не превышает $\pm 5\%$, а анализатор с градуировкой в единицах УЭП - если значение основной приведенной погрешности измерения не превышает $\pm 2.5\%$.

12.6.4. Определение изменения пределов допускаемой основной приведенной погрешности измерения при изменении температуры контролируемой среды.

12.6.4.1. Определение изменения пределов допускаемой основной приведенной погрешности измерения при изменении температуры контролируемой среды на каждые $\pm 10^\circ\text{C}$ от температуры приведения термокомпенсации (25°C) проводят при одном значении концентрации контролируемой среды.

12.6.4.2. Зафиксировать показания анализатора при температуре $(25 \pm 0,1)^\circ\text{C}$.

12.6.4.3. Установить на термостате температуру $(50 \pm 0,1)^\circ\text{C}$.

12.6.4.4. Не менее, чем через 30 минут зафиксировать показания анализатора.

12.6.4.5. Рассчитать величину изменения показаний анализатора при изменении температуры контрольного раствора на каждые $\pm 10^\circ\text{C}$ по формуле (2):

$$\delta_t = \frac{10 \cdot (C_t - C_{25}) / C_{25}}{t - 25}, \quad (2)$$

где: t – температура контрольного раствора, $^\circ\text{C}$;

C_t – показания анализатора при температуре контролируемой среды $t^\circ\text{C}$;

C_{25} – показания анализатора при температуре контрольного раствора 25°C .

Анализатор с градуировкой в единицах концентрации (весовых процентах) считают годным, если изменение показаний не превышает $\pm 2.5\%$, а анализатор с градуировкой в единицах УЭП – если изменение показаний не превышает $\pm 1.25\%$.

12.7. Оформление результатов поверки

12.7.1. Положительные результаты поверки оформляют выдачей свидетельства о поверке в соответствии с ПР 50.2.006 или наносят оттиск поверительного клейма в соответствии с ПР 50.2.007.

12.7.2. При отрицательных результатах поверки анализатор к дальнейшей эксплуатации не допускается, на него выдается извещение о непригодности с указанием причин. Поверительное клеймо гасят.

13. ВОЗМОЖНЫЕ НЕИСПРАВНОСТИ И СПОСОБЫ ИХ УСТРАНЕНИЯ

Внешнее проявление и дополнительные признаки неисправности	Наиболее вероятная причина	Методы устранения
1. При включении питания не светится цифровой индикатор	1. Нет напряжения в сети 2. Перегорел предохранитель 3. Отказ в схеме прибора	1. Подать напряжение 2. Заменить предохранитель 3. Прибор подлежит ремонту
2. Показания прибора явно противоречат режиму контролируемого объекта:	1. Нарушены цепи связи между блоками анализатора 2. Отказ в схеме прибора	1. Проверить кабели связи и контакты клеммников 2. Прибор подлежит ремонту
3. Отсутствует выходной ток анализатора	1. Нарушена цепь выходного тока 2. Отказ в схеме прибора	1. Восстановить цепь 2. Прибор подлежит ремонту

14. ПРАВИЛА ТРАНСПОРТИРОВАНИЯ И ХРАНЕНИЯ

14.1. Транспортирование анализатора производится в транспортной таре всеми видами крытых транспортных средств согласно правилам перевозки грузов, действующими на каждом виде транспорта. Вид отправки - контейнеры, почтовые посылки, мелкая отправка.

14.2. Анализатор в упаковке должен транспортироваться и храниться при температуре от минус 10 °С до плюс 60 °С при влажности воздуха не более 98 % при 35 °С. В воздухе не должно быть пыли, а также вредных примесей, вызывающих коррозию металлических деталей анализатора.

14.3. Срок временной противокоррозионной защиты в указанных условиях транспортирования и хранения по - 3 года.

15. ГАРАНТИИ ИЗГОТОВИТЕЛЯ

15.1 Изготовитель гарантирует соответствие анализатора требованиям настоящих технических условий при соблюдении потребителем условий эксплуатации, транспортирования и хранения, установленных техническими условиями.

15.2 Гарантийный срок эксплуатации устанавливается 24 месяца со дня ввода анализатора в эксплуатацию, но не более 36 месяцев с момента подписания Акта приема-передачи оборудования.