

СОГЛАСОВАНО

Технический директор

ООО «ИЦРМ»


_____ **М. С. Казаков**


_____ **2021 г.**


М. п.

Государственная система обеспечения единства измерений

**Счетчики активной электрической энергии однофазные
многотарифные СЕ 102М**

Методика поверки

ИЦРМ-МП-085-21

г. Москва

2021 г.

Содержание

1 ОБЩИЕ ПОЛОЖЕНИЯ	3
2 ПЕРЕЧЕНЬ ОПЕРАЦИЙ ПОВЕРКИ СРЕДСТВА ИЗМЕРЕНИЙ	3
3 ТРЕБОВАНИЯ К УСЛОВИЯМ ПРОВЕДЕНИЯ ПОВЕРКИ.....	3
4 ТРЕБОВАНИЯ К СПЕЦИАЛИСТАМ, ОСУЩЕСТВЛЯЮЩИМ ПОВЕРКУ	4
5 МЕТРОЛОГИЧЕСКИЕ И ТЕХНИЧЕСКИЕ ТРЕБОВАНИЯ К СРЕДСТВАМ ПОВЕРКИ.....	4
6 ТРЕБОВАНИЯ (УСЛОВИЯ) ПО ОБЕСПЕЧЕНИЮ БЕЗОПАСНОСТИ ПРОВЕДЕНИЯ ПОВЕРКИ	5
7 ВНЕШНИЙ ОСМОТР СРЕДСТВА ИЗМЕРЕНИЙ.....	5
8 ПОДГОТОВКА К ПОВЕРКЕ И ОПРОБОВАНИЕ СРЕДСТВА ИЗМЕРЕНИЙ	5
9 ПРОВЕРКА ПРОГРАММНОГО ОБЕСПЕЧЕНИЯ СРЕДСТВА ИЗМЕРЕНИЙ	7
10 ОПРЕДЕЛЕНИЕ МЕТРОЛОГИЧЕСКИХ ХАРАКТЕРИСТИК СРЕДСТВА ИЗМЕРЕНИЙ	7
11 ПОДТВЕРЖДЕНИЕ СООТВЕТСТВИЯ СРЕДСТВА ИЗМЕРЕНИЙ МЕТРОЛОГИЧЕСКИМ ТРЕБОВАНИЯМ.....	10
12 ОФОРМЛЕНИЕ РЕЗУЛЬТАТОВ ПОВЕРКИ	11
ПРИЛОЖЕНИЕ А	12

1 ОБЩИЕ ПОЛОЖЕНИЯ

1.1 Настоящая методика поверки распространяется на счетчики активной электрической энергии однофазные многотарифные СЕ 102М (далее – счетчики), изготавливаемые Акционерным обществом «Электротехнические заводы «Энергомера» (АО «Энергомера»), и устанавливает методику их первичной и периодической поверок.

1.2 При проведении поверки должна обеспечиваться прослеживаемость счетчика к:

- ГЭТ 153-2019 согласно государственной поверочной схеме, установленной ГОСТ 8.551-2013;

- ГЭТ 88-2014 согласно государственной поверочной схеме, утвержденной Приказом Федерального агентства по техническому регулированию и метрологии от 14 мая 2015 года № 575 (далее – Приказ № 575);

- ГЭТ 89-2008 согласно государственной поверочной схеме, утвержденной Приказом Федерального агентства по техническому регулированию и метрологии от 29 мая 2018 года № 1053 (далее – Приказ № 1053);

- ГЭТ 1-2018 согласно государственной поверочной схеме, утвержденной Приказом Федерального агентства по техническому регулированию и метрологии от 31 июля 2018 года № 1621 (далее – Приказ № 1621).

1.3 Допускается проведение периодической поверки для меньшего числа измеряемых величин в соответствии с заявлением владельца средства измерений, с обязательным указанием в сведениях о поверке информации об объеме проведенной поверки.

1.4 Допускается проведение первичной поверки счетчиков одной модификации при выпуске из производства до ввода в эксплуатацию на основании выборки в соответствии с ГОСТ Р ИСО 2859-1-2007 по письменному заявлению владельца счетчиков, при общем уровне контроля II, приемлемом уровне качества (AQL), равном 1,5 %, по ГОСТ Р ИСО 2859-1-2007, и применением одноступенчатого плана выборочного контроля для нормального, усиленного и ослабленного контроля.

1.5 Поверка счетчика должна проводиться в соответствии с требованиями настоящей методики поверки. Интервал между поверками - 16 лет.

1.6 Методы, обеспечивающие реализацию методики поверки, – прямой метод измерений, метод сличения с помощью компаратора, метод непосредственного сличения.

1.7 Основные метрологические характеристики счетчиков приведены в Приложении А.

2 ПЕРЕЧЕНЬ ОПЕРАЦИЙ ПОВЕРКИ СРЕДСТВА ИЗМЕРЕНИЙ

2.1 При проведении поверки выполняют операции, указанные в таблице 1.

Таблица 1 – Операции поверки

Наименование операции	Необходимость выполнения при	
	первичной поверке	периодической поверке
Внешний осмотр средства измерений	Да	Да
Подготовка к поверке и опробование средства измерений	Да	Да
Проверка программного обеспечения средства измерений	Да	Да
Определение метрологических характеристик средства измерений	Да	Да
Подтверждение соответствия средства измерений метрологическим требованиям	Да	Да

3 ТРЕБОВАНИЯ К УСЛОВИЯМ ПРОВЕДЕНИЯ ПОВЕРКИ

3.1 При проведении поверки должны соблюдаться следующие условия:

- температура окружающей среды плюс (23±2) °С;
- относительная влажность от 30 до 80 %.

4 ТРЕБОВАНИЯ К СПЕЦИАЛИСТАМ, ОСУЩЕСТВЛЯЮЩИМ ПОВЕРКУ

4.1 К проведению поверки допускаются лица, изучившие настоящую методику поверки, эксплуатационную документацию на поверяемые счетчики и средства поверки.

4.2 К проведению поверки допускаются лица, соответствующие требованиям, изложенным в статье 41 Приказа Минэкономразвития России от 26.10.2020 года № 707 (ред. от 30.12.2020 года) «Об утверждении критериев аккредитации и перечня документов, подтверждающих соответствие заявителя, аккредитованного лица критериям аккредитации».

5 МЕТРОЛОГИЧЕСКИЕ И ТЕХНИЧЕСКИЕ ТРЕБОВАНИЯ К СРЕДСТВАМ ПОВЕРКИ

Таблица 2 – Средства поверки

Метрологические и технические требования к средствам поверки	Рекомендуемый тип средства поверки, регистрационный номер в Федеральном информационном фонде по обеспечению единства измерений (далее – рег. №) и (или) метрологические или основные технические характеристики средства поверки
Основные средства поверки	
Рабочий эталон 3-го разряда и выше согласно Приказу № 1053. Рабочий эталон 2-го разряда и выше согласно Приказу № 575. Рабочий эталон 2-го разряда и выше согласно ГОСТ 8.551-2013.	Установка для поверки счетчиков электрической энергии (далее – поверочная установка) в составе: Прибор электроизмерительный эталонный многофункциональный «Энергомонитор-3.1КМ», модификация «Энергомонитор-3.1КМ» П-02-010-3-0-50-1000К10, рег. № 52854-13 Источник переменного тока и напряжения трехфазный программируемый «Энергоформа-3.3-100», диапазон воспроизведений напряжения переменного тока от 0,001 до 264 В, диапазон воспроизведений силы переменного тока от 0,001 до 120 А, диапазон воспроизведений частоты переменного тока от 42,5 до 70 Гц
Рабочий эталон 4-го разряда и выше согласно Приказу № 1621	Частотомер электронно-счетный серии ЧЗ-85, модификация ЧЗ-85/6, рег. № 75631-19
Вспомогательные средства поверки	
Воспроизведение напряжения переменного тока до 4 кВ частотой 50 Гц	Установка для проверки параметров электрической безопасности GPT-79803, рег. № 50682-12
Воспроизведение напряжения постоянного тока 5 В	Источник питания постоянного тока GPR-73060D, рег. № 55898-13
Диапазон измерений интервалов времени до 60 мин	Секундомер электронный «СЧЕТ-2», рег. № 70387-18
Диапазон воспроизведений сопротивления постоянному току от 1 кОм	Магазин сопротивления P33, рег. № 1321-60
Диапазон измерений температуры окружающей среды и диапазон измерений относительной влажности в соответствии с п. 3.1	Термогигрометр электронный «CENTER» модели 313, рег. № 22129-09
-	Персональный компьютер; наличие интерфейсов Ethernet и USB;

Метрологические и технические требования к средствам поверки	Рекомендуемый тип средства поверки, регистрационный номер в Федеральном информационном фонде по обеспечению единства измерений (далее – рег. №) и (или) метрологические или основные технические характеристики средства поверки
	операционная система Windows с установленным программным обеспечением «Admin Tools»

Допускается применение средств поверки с метрологическими и техническими характеристиками, обеспечивающими требуемую точность передачи единиц величин поверяемому средству измерений, установленную в таблице 2.

6 ТРЕБОВАНИЯ (УСЛОВИЯ) ПО ОБЕСПЕЧЕНИЮ БЕЗОПАСНОСТИ ПРОВЕДЕНИЯ ПОВЕРКИ

6.1 При проведении поверки необходимо соблюдать требования безопасности, установленные ГОСТ 12.3.019-80, «Правилами технической эксплуатации электроустановок потребителей». Также должны быть соблюдены требования безопасности, изложенные в эксплуатационных документах на поверяемые счетчики и применяемые средства поверки.

7 ВНЕШНИЙ ОСМОТР СРЕДСТВА ИЗМЕРЕНИЙ

Счетчик допускается к дальнейшей поверке, если:

- внешний вид счетчика и его комплектность соответствуют описанию типа;
- соблюдаются требования по защите счетчика от несанкционированного вмешательства согласно описанию типа (на корпусе и крышке зажимов счетчика есть места для навески пломб);
 - на крышке зажимов имеются схемы подключения счетчика;
 - отсутствуют видимые дефекты, способные оказать влияние на безопасность проведения поверки или результаты поверки (все крепящие винты в наличии, резьба винтов исправна, а механические элементы хорошо закреплены).

Примечание - При выявлении дефектов, способных оказать влияние на безопасность проведения поверки или результаты поверки, устанавливается возможность их устранения до проведения поверки. При наличии возможности устранения дефектов, выявленные дефекты устраняются, и счетчик допускается к дальнейшей поверке. При отсутствии возможности устранения дефектов, счетчик к дальнейшей поверке не допускается.

8 ПОДГОТОВКА К ПОВЕРКЕ И ОПРОБОВАНИЕ СРЕДСТВА ИЗМЕРЕНИЙ

8.1 Перед проведением поверки необходимо выполнить следующие подготовительные работы:

- изучить эксплуатационную документацию на поверяемый счетчик и на применяемые средства поверки;
- выдержать счетчик в условиях окружающей среды, указанных в п. 3.1, не менее 2 ч, если он находился в климатических условиях, отличающихся от указанных в п. 3.1, и подготовить его к работе в соответствии с его эксплуатационной документацией;
- подготовить к работе средства поверки в соответствии с указаниями их эксплуатационной документации.

8.2 Опробование

Опробование проводить в следующей последовательности:

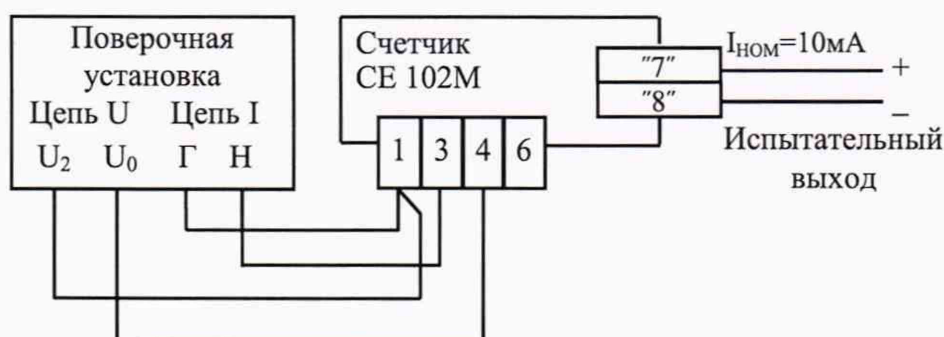
1) Подключить счетчик к поверочной установке по схеме, указанной на рисунке 1, подать на счетчик номинальное напряжение и базовый ток при коэффициенте мощности $\cos \varphi = 1,0$ и прогреть счетчик в течение не менее 2 минут.

2) Убедиться, что на жидкокристаллическом дисплее (далее - ЖК-дисплей) возрастают показания активной электрической энергии, а светодиод, включающийся одновременно

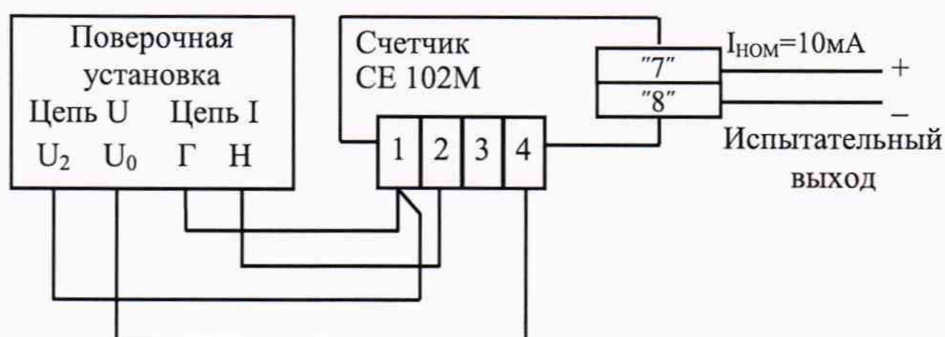
с испытательным выходным устройством, при включении токовых цепей работает непрерывно (частота включения пропорциональна входной мощности).

8.3 Проверка электрической прочности изоляции

Проверку электрической прочности изоляции проводить на установке для проверки параметров электрической безопасности GPT-79803 действующим значением испытательного напряжения 4 кВ синусоидальной формы частотой 50 Гц в течение 1 минуты между соединенными вместе цепями тока и напряжения, с одной стороны и выводами электрического испытательного выходного устройства, соединенными с "землей" с другой стороны, во время испытания интерфейсные цепи должны быть соединены с "землей".



а) исполнение корпуса R5, S7



б) исполнение корпуса R5.1

Рисунок 1 - Схема подключения счетчика к поверочной установке

8.4 Проверка отсутствия самохода

Проверку отсутствия самохода проводить в следующей последовательности:

1) Подключить счетчик к поверочной установке по схеме, указанной на рисунке 1.
2) К цепям напряжения счетчика приложить напряжение $1,15 \cdot U_{НОМ}$. При этом ток в токовой цепи должен отсутствовать.

3) Следить за светодиодом, срабатывающим с частотой испытательного выходного устройства, в течение времени Δt , мин, рассчитанного по формуле

$$\Delta t \geq \frac{C \cdot 10^6}{k \cdot U_{НОМ} \cdot I_{МАКС}}, \quad (1)$$

где C – коэффициент, равный 600 для счётчика класса точности 1 по ГОСТ 31819.21-2012 и равный 480 для счётчика класса точности 2 по ГОСТ 31819.21-2012;

k – постоянная счетчика (число импульсов испытательного выходного устройства счетчика на 1 кВт·ч), имп/(кВт·ч);

$U_{\text{ном}}$ – номинальное напряжение, В;
 $I_{\text{макс}}$ – максимальный ток, А.

4) Время контролировать по секундомеру электронному «СЧЕТ-2».

Счетчик допускается к дальнейшей поверке, если при опробовании возростали показания активной электрической энергии, светодиод при включении токовых цепей работал непрерывно; во время проверки электрической прочности изоляции не было искрения, пробивного разряда или пробоя; при проверке отсутствия самохода за время наблюдения светодиод сработал не более одного раза.

9 ПРОВЕРКА ПРОГРАММНОГО ОБЕСПЕЧЕНИЯ СРЕДСТВА ИЗМЕРЕНИЙ

Проверку идентификационных данных встроенного программного обеспечения (далее – ВПО) проводить путем сличения идентификационных данных ВПО, указанных в описании типа на счетчик, с идентификационными данными ВПО, считанными со счетчика.

Счетчик допускается к дальнейшей поверке, если программное обеспечение соответствует требованиям, указанным в описании типа.

10 ОПРЕДЕЛЕНИЕ МЕТРОЛОГИЧЕСКИХ ХАРАКТЕРИСТИК СРЕДСТВА ИЗМЕРЕНИЙ

10.1 Проверка стартового тока (порога чувствительности)

Проверку стартового тока (порога чувствительности) проводить в следующей последовательности:

1) Подключить счетчик к поверочной установке по схеме, указанной на рисунке 1, и подать на счетчик значение входного тока при номинальном напряжении и коэффициенте мощности $\cos \varphi = 1,0$:

- 10 мА для счетчиков со значением базового тока $I_6 = 5$ А;

- 20 мА для счетчиков со значением базового тока $I_6 = 10$ А.

2) Следить за светодиодом, срабатывающим с частотой испытательного выходного устройства, в течение времени T , мин, рассчитанного по формуле

$$T = \frac{1,2 \cdot 6 \cdot 10^4}{k \cdot U_{\text{ном}} \cdot I_c}, \quad (2)$$

где k – постоянная счетчика (число импульсов испытательного выходного устройства счетчика на 1 кВт·ч), имп/(кВт·ч);

$U_{\text{ном}}$ – номинальное напряжение, В;

I_c – стартовый ток, А.

10.2 Определение основной относительной погрешности измерений активной электрической энергии и относительной погрешности измерений активной электрической мощности

Определение основной относительной погрешности измерений активной электрической энергии и относительной погрешности измерений активной электрической мощности проводить при помощи поверочной установки в следующей последовательности:

1) Подключить счетчик к поверочной установке по схеме, указанной на рисунке 1.

2) Подключить счетчик к USB-порту ПК через преобразователи интерфейсов в соответствии с руководством по эксплуатации.

3) Запустить на ПК программное обеспечение.

4) Установить связь со счетчиком.

5) Измерения проводить при номинальном фазном напряжении 230 В и номинальной частоте сети 50 Гц.

б) При помощи поверочной установки воспроизвести испытательные сигналы, указанные в таблицах 3-4.

Таблица 3 – Испытательные сигналы для определения основной относительной погрешности измерений активной электрической энергии для счетчиков класса точности 1

Номер испытания	Значение силы переменного тока, А	Коэффициент мощности $\cos\varphi$	Пределы допускаемой основной относительной погрешности измерений активной электрической энергии и относительной погрешности измерений активной электрической мощности, %
1	$0,05 \cdot I_6$	1	$\pm 1,5$
2	$0,10 \cdot I_6$		$\pm 1,0$
3	I_6		$\pm 1,0$
4	$I_{\text{макс}}$		$\pm 1,0$
5	$0,10 \cdot I_6$	0,5 (при индуктивной нагрузке)	$\pm 1,5$
6	$0,20 \cdot I_6$	0,8 (при емкостной нагрузке)	$\pm 1,0$
7	I_6		$\pm 1,0$
8	$I_{\text{макс}}$		$\pm 1,0$

Таблица 4 – Испытательные сигналы для определения основной относительной погрешности измерений активной электрической энергии для счетчиков класса точности 2

Номер испытания	Значение силы переменного тока, А	Коэффициент мощности $\cos\varphi$	Пределы допускаемой основной относительной погрешности измерений активной электрической энергии и относительной погрешности измерений активной электрической мощности, %
1	$0,05 \cdot I_6$	1	$\pm 2,5$
2	$0,10 \cdot I_6$		$\pm 2,0$
3	I_6		$\pm 2,0$
4	$I_{\text{макс}}$		$\pm 2,0$
5	$0,10 \cdot I_6$	0,5 (при индуктивной нагрузке)	$\pm 2,5$
6	$0,20 \cdot I_6$	0,8 (при емкостной нагрузке)	$\pm 2,0$
7	I_6		$\pm 2,0$
8	$I_{\text{макс}}$		$\pm 2,0$

7) Считать с поверочной установки значения основной относительной погрешности измерений активной электрической энергии.

8) Считать с ПК измеренные значения активной электрической мощности.

10.3 Определение относительной погрешности измерений среднеквадратических значений фазного напряжения и силы переменного тока

Определение относительной погрешности измерений среднеквадратических значений фазного напряжения и силы переменного тока проводить при помощи поверочной установки в следующей последовательности:

- 1) Подключить счетчик к поверочной установке по схеме, указанной на рисунке 1.
- 2) Подключить счетчик к USB-порту ПК через преобразователи интерфейсов в соответствии с руководством по эксплуатации.
- 3) Запустить на ПК программное обеспечение.
- 4) Установить связь со счетчиком.
- 5) При помощи поверочной установки воспроизвести испытательные сигналы, указанные в таблицах 5 и 6.

Таблица 5 – Испытательные сигналы для определения относительной погрешности измерений среднеквадратических значений фазного напряжения переменного тока

Значение напряжения переменного тока, В	Значение силы переменного тока, А	Пределы допускаемой относительной погрешности измерений среднеквадратических значений фазного напряжения переменного тока, %
$0,75 \cdot U_{\text{ном}}$	I_6	± 2
$U_{\text{ном}}$		
$1,15 \cdot U_{\text{ном}}$		

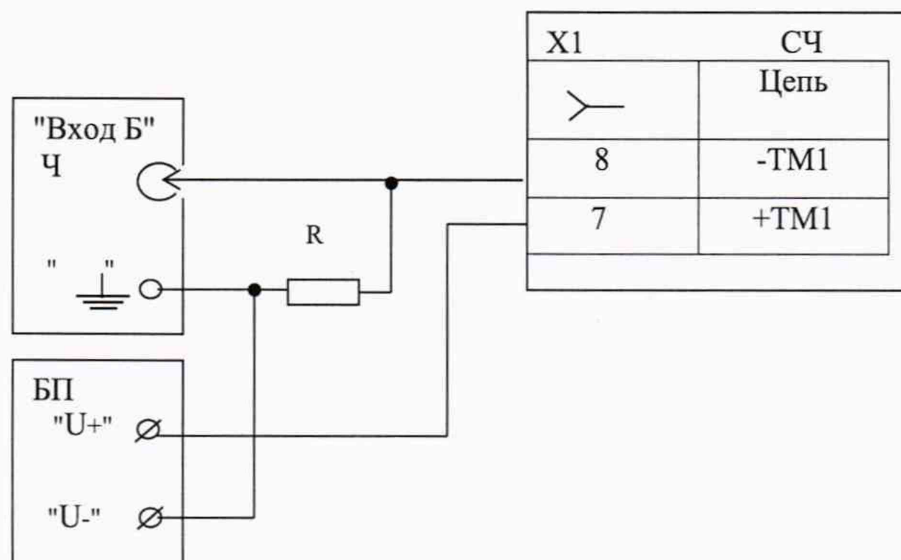
Таблица 6 – Испытательные сигналы для определения относительной погрешности измерений среднеквадратических значений силы переменного тока

Значение силы переменного тока, А	Значение напряжения переменного тока, В	Пределы допускаемой относительной погрешности измерений среднеквадратических значений силы переменного тока, %
$0,05 \cdot I_6$	$U_{\text{ном}}$	± 2
I_6		
$I_{\text{макс}}$		

б) Считать с дисплея счетчика или с ПК измеренные среднеквадратические значения фазного напряжения и силы переменного тока.

10.4 Определение точности хода часов

1) Собрать схему, приведенную на рисунке 2.



Ч – частотомер электронно-счетный серии ЧЗ-85, модификация ЧЗ-85/6 (далее – частотомер);

БП – источник питания постоянного тока GPR-73060D (выходное напряжение 5 В) (далее – источник питания);

СЧ – счетчик;

X1 – клеммник винтовой;

R – магазин сопротивлений Р33.

Рисунок 2 - Схема соединения для определения точности хода часов

- 2) Установить на источнике питания напряжение 5 В.
- 3) Установить частотомер в режим измерения периода с разрешением 1 мкс.
- 3) Нажать кнопку ДСТП. После подачи на счетчик значения номинального тока при номинальном напряжении отпустить кнопку ДСТП;
- 4) Измерить частотомером период следования импульсов;

11 ПОДТВЕРЖДЕНИЕ СООТВЕТСТВИЯ СРЕДСТВА ИЗМЕРЕНИЙ МЕТРОЛОГИЧЕСКИМ ТРЕБОВАНИЯМ

1) Рассчитать относительную погрешность измерений активной электрической мощности δ , %, по формуле

$$\delta = \frac{P_c - P_0}{P_0} \cdot 100 \quad (3)$$

где P_c – значение активной электрической мощности, измеренное счетчиком, Вт;
 P_0 – значение активной электрической мощности, измеренное поверочной установкой, Вт.

2) Рассчитать относительную погрешность измерений среднеквадратических значений фазного напряжения переменного тока δ , %, по формуле

$$\delta = \frac{U_c - U_0}{U_0} \cdot 100 \quad (4)$$

где U_c – среднеквадратическое значение фазного напряжения переменного тока, измеренное счетчиком, В;

U_0 – среднеквадратическое значение фазного напряжения переменного тока, измеренное поверочной установкой, В.

3) Рассчитать относительную погрешность измерений среднеквадратических значений силы переменного тока δ , %, по формуле

$$\delta = \frac{I_c - I_0}{I_0} \cdot 100 \quad (5)$$

где I_c – среднеквадратическое значение силы переменного тока, измеренное счетчиком, А;

I_0 – среднеквадратическое значение силы переменного тока, измеренное поверочной установкой, А.

4) Рассчитать погрешность хода часов $\Delta T_{\text{ч}}$, с/сут, без учета коррекции хода часов, установленной в счетчике, по формуле

$$\Delta T_{\text{ч}} = \frac{86400 \cdot (2000000 - T_{\text{и}})}{2000000} \quad (6)$$

где $T_{\text{и}}$ – период следования импульсов, измеренный частотомером, мкс.

Рассчитать погрешность хода часов с учетом суточной коррекции, ΔT , с/сут, по формуле

$$\Delta T = \Delta T_q + 0,00432 \cdot N_k \quad (7)$$

где N_k – постоянная коррекции хода часов, установленная в счетчике.

Счетчик подтверждает соответствие метрологическим требованиям, установленным при утверждении типа, если за время испытания, рассчитанное по формуле (2), светодиод сработает хотя бы один раз, полученные значения относительной погрешности измерений среднеквадратических значений фазного напряжения и силы переменного тока, активной электрической мощности, основной относительной погрешности измерений активной электрической энергии, погрешности хода часов не превышают пределов, указанных в таблице А.1 Приложения А.

При невыполнении любого из вышеперечисленных условий (когда счетчик не подтверждает соответствие метрологическим требованиям), поверку счетчика прекращают, результаты поверки признают отрицательными.

12 ОФОРМЛЕНИЕ РЕЗУЛЬТАТОВ ПОВЕРКИ

12.1 Результаты поверки счетчика подтверждаются сведениями, включенными в Федеральный информационный фонд по обеспечению единства измерений в соответствии с порядком, установленным действующим законодательством.

12.2 В целях предотвращения доступа к узлам настройки (регулировки) счетчика в местах пломбирования от несанкционированного доступа, указанных в описании типа, по завершении поверки устанавливают пломбы, содержащие изображение знака поверки.

12.3 По заявлению владельца счетчика или лица, представившего его на поверку, положительные результаты поверки (когда счетчик подтверждает соответствие метрологическим требованиям) оформляют свидетельством о поверке по форме, установленной в соответствии с действующим законодательством, и (или) нанесением на счетчик знака поверки, и (или) внесением в паспорт счетчика записи о проведенной поверке, заверяемой подписью поверителя и знаком поверки, с указанием даты поверки.

12.4 По заявлению владельца счетчика или лица, представившего его на поверку, отрицательные результаты поверки (когда счетчик не подтверждает соответствие метрологическим требованиям) оформляют извещением о непригодности к применению средства измерений по форме, установленной в соответствии с действующим законодательством, и (или) внесением в паспорт счетчика соответствующей записи.

12.5 Протоколы поверки счетчика оформляются по произвольной форме.

Начальник отдела испытаний и комплексного метрологического обеспечения ООО «ИЦРМ»

Инженер ООО «ИЦРМ»



Ю. А. Винокурова

Е. А. Кудряшова

ПРИЛОЖЕНИЕ А

Основные метрологические характеристики счетчиков

Таблица А.1 – Метрологические характеристики

Наименование характеристики	Значение
Тип включения цепей напряжения/тока	непосредственное
Классы точности при измерении активной электрической энергии по ГОСТ 31819.21-2012	1; 2
Постоянная счетчика в режимах телеметрии и поверки, имп./(кВт·ч)	от 800 до 3200
Номинальное фазное напряжение $U_{\text{НОМ}}$, В	230
Рабочий диапазон напряжения, В	от $0,75 \cdot U_{\text{НОМ}}$ до $1,15 \cdot U_{\text{НОМ}}$
Базовый ток I_6 , А	5; 10
Максимальный ток $I_{\text{МАКС}}$, А	60; 100
Номинальная частота сети $f_{\text{НОМ}}$, Гц	50
Стартовый ток (чувствительность), мА, не более: – для счетчиков со значением базового тока $I_6 = 5$ А – для счетчиков со значением базового тока $I_6 = 10$ А	10 20
Диапазон измерений среднеквадратических значений фазного напряжения переменного тока, В	от $0,75 \cdot U_{\text{НОМ}}$ до $1,15 \cdot U_{\text{НОМ}}$
Пределы допускаемой относительной погрешности измерений среднеквадратических значений фазного напряжения переменного тока, %	± 2
Диапазон измерений среднеквадратических значений силы переменного тока, А	от $0,05 \cdot I_6$ до $I_{\text{МАКС}}$
Пределы допускаемой относительной погрешности измерений среднеквадратических значений силы переменного тока, %	± 2
Диапазон измерений активной электрической мощности, Вт	Приведен в таблицах А.2 и А.3
Пределы допускаемой относительной погрешности измерений активной электрической мощности, %	Приведены в таблицах А.2 и А.3
Точность хода часов, с/сутки: – в нормальных условиях измерений – при отключенном электрическом питании	$\pm 0,5$ $\pm 1,0$
Средний температурный коэффициент хода часов в диапазоне температуры, (с/сутки)/°С: – от -45 до -10 °С включ. – св. -10 до +21 °С включ. и св. +25 до +45 °С включ. – св. от +45 до +70 °С включ.	$\pm 0,2$ $\pm 0,15$ $\pm 0,2$
Нормальные условия измерений: – температура окружающей среды, °С – относительная влажность, %	от +21 до +25 от 30 до 80

Таблица А.2 – Метрологические характеристики при измерении активной электрической мощности для счетчиков класса точности 1

Значение силы переменного тока для счетчиков, А	Значение напряжения переменного тока, В	Коэффициент мощности $\cos \varphi$	Пределы допускаемой относительной погрешности измерений активной электрической мощности, %
$0,05 \cdot I_6 \leq I < 0,10 \cdot I_6$	$U_{ном}$	1,0	±1,5
$0,10 \cdot I_6 \leq I \leq I_{макс}$	$U_{ном}$		±1,0
$0,10 \cdot I_6 \leq I < 0,20 \cdot I_6$	$U_{ном}$	0,5L/0,8C	±1,5
$0,20 \cdot I_6 \leq I \leq I_{макс}$	$U_{ном}$	0,5 L/0,8C	±1,0
Примечания 1 Знаком «L» обозначена индуктивная нагрузка. 2 Знаком «C» обозначена емкостная нагрузка.			

Таблица А.3 – Метрологические характеристики при измерении активной электрической мощности для счетчиков класса точности 2

Значение силы переменного тока для счетчиков, А	Значение напряжения переменного тока, В	Коэффициент мощности $\cos \varphi$	Пределы допускаемой относительной погрешности измерений активной электрической мощности, %
$0,05 \cdot I_6 \leq I < 0,10 \cdot I_6$	$U_{ном}$	1,0	±2,5
$0,10 \cdot I_6 \leq I \leq I_{макс}$	$U_{ном}$		±2,0
$0,10 \cdot I_6 \leq I < 0,20 \cdot I_6$	$U_{ном}$	0,5L/ 0,8C	±2,5
$0,20 \cdot I_6 \leq I \leq I_{макс}$	$U_{ном}$	0,5 L/ 0,8C	±2,0
Примечания 1 Знаком «L» обозначена индуктивная нагрузка. 2 Знаком «C» обозначена емкостная нагрузка.			