

СОГЛАСОВАНО

УТВЕРЖДАЮ

Заместитель проректора по научной работе –  
начальник ГУВ Белорусского  
государственного университета

Директор  
Белорусского государственного  
института метрологии



В.П. Кутавичюс



В.Л. Гуревич

2019

СИСТЕМА ОБЕСПЕЧЕНИЯ  
ЕДИНСТВА ИЗМЕРЕНИЙ РЕСПУБЛИКИ БЕЛАРУСЬ

КОМПЛЕКС ИЗМЕРИТЕЛЬНЫЙ МНОГОФУНКЦИОНАЛЬНЫЙ  
«Alma Meter 2»

МЕТОДИКА ПОВЕРКИ  
МРБ МП.2896 -2019


Разработчик:

Ведущий научный сотрудник НИЛ  
информационно-измерительных систем БГУ,  
кандидат технических наук

 С. Н. Семенович

« 24 » 07 2019


Старший научный сотрудник НИЛ  
информационно-измерительных систем БГУ

 А. М. Огурцов

« 24 » 07 2019

2019



 В.М. Малицкий

## Содержание

1	НОРМАТИВНЫЕ ССЫЛКИ.....	3
2	ОПЕРАЦИИ ПОВЕРКИ .....	4
3	СРЕДСТВА ПОВЕРКИ.....	8
4	ТРЕБОВАНИЯ БЕЗОПАСНОСТИ И К КВАЛИФИКАЦИИ ПОВЕРИТЕЛЕЙ .....	10
5	УСЛОВИЯ ПОВЕРКИ.....	10
6	ПОДГОТОВКА К ПОВЕРКЕ.....	10
7	ПРОВЕДЕНИЕ ПОВЕРКИ.....	10
7.3	Опробование комплекса .....	11
7.4	Опробование осциллографов В-321, В-322 .....	11
7.5	Опробование генератора В-331 .....	12
7.6	Опробование генератора В-333 .....	13
7.7	Опробование цифрового анализатора–генератора В-341 .....	14
7.8	Опробование преобразователей В-384, В-386.....	14
7.9	Опробование преобразователя В-385.....	15
7.10	Опробование преобразователя В-362.....	15
7.11	Опробование преобразователя В-363.....	15
7.12	Опробование преобразователя В-391.....	16
7.13	Опробование лабораторного источника постоянного тока В-310 .....	16
7.14	Определение метрологических характеристик .....	17
7.14.1	Определение метрологических характеристик осциллографа В-321 .....	17
7.14.2	Определение метрологических параметров осциллографа В-322 .....	22
7.14.3	Определение метрологических характеристик генератора В-331 .....	27
7.14.4	Определение метрологических характеристик генератора В-333 .....	30
7.14.5	Определение метрологических характеристик цифрового анализатора-генератора В - 341 .....	33
7.14.6	Определение метрологических характеристик преобразователя В-384.....	37
7.14.7	Определение метрологических характеристик преобразователя В-385.....	38
7.14.8	Определение метрологических характеристик преобразователя В-362.....	39
7.14.9	Определение метрологических характеристик преобразователя В-363.....	40
7.14.10	Определение метрологических характеристик преобразователя В-386.....	41
7.14.11	Определение метрологических характеристик преобразователя В-391.....	42
8	ОФОРМЛЕНИЕ РЕЗУЛЬТАТОВ ПОВЕРКИ .....	44
	ПРИЛОЖЕНИЕ А.....	45
	БИБЛИОГРАФИЯ.....	61

УП «УНИТЕХПРОМ БГУ»  
КОПИЯ ВЕРНА





Настоящая методика поверки (далее – МП) распространяется на комплекс измерительный многофункциональный «Alma Meter 2» (далее – комплекс) и устанавливает методы и средства поверки.

Комплекс предназначен для измерения и генерации электрических сигналов, преобразования сигналов от датчиков физических величин.

Операции поверки для комплекса в объеме первичной и периодической поверок представлены в таблице 1.

Комплекс в полной конфигурации имеет следующий состав:

- базовые блоки В-301, В-302, содержащие встроенные источники питания и модули интерфейса Ethernet и USB, соответственно;
- лабораторный источник постоянного тока В-310;
- измерительные блоки следующих типов:
  - блок цифрового осциллографа В-321 (далее – осциллограф В-321);
  - блок цифрового осциллографа В-322 (далее – осциллограф В-322);
  - блок генератора сигналов произвольной формы В-331 (далее – генератор В-331);
  - блок широкодиапазонного генератора сигналов В-333 (далее – генератор В-333);
  - блок анализатора–генератора цифровых сигналов В-341 (далее – цифровой анализатор–генератор В-341);
- блок преобразователя измерительного регистрирующего В-384 (далее – преобразователь В-384);
- блок преобразователя измерительного – мультиметра В-385 (далее – преобразователь В-385);
- блок высокоскоростного преобразователя измерительного регистрирующего В-386 (далее – преобразователь В-386);
- блок преобразователя измерительного регистрирующего В-362 (далее – преобразователь В-362);
- блок преобразователя измерительного регистрирующего В-363 (далее – преобразователь В-363);
- блок преобразователя измерительного регистрирующего В-391 (далее – преобразователь В-391).

К каждому базовому блоку комплекса может быть подключено по интерфейсам Ethernet (для В-301) или USB (для В-301) до четырёх измерительных блоков любого из одиннадцати типов из состава комплексов.

Комплекс работает в режиме дистанционного управления через интерфейс Ethernet или USB от компьютера с операционной системой Microsoft Windows, который в комбинации со специальным программным обеспечением из комплекта поставки комплекса выполняет функции устройства управления, накопления, обработки и отображения измерительной информации. Идентификация программного обеспечения для управления измерительными модулями производится по версиям, номера которых указаны в сопроводительной документации.

Настоящая МП разработана в соответствии с требованиями ТКП 8.003.

Межповерочный интервал – не более 12 мес. Для комплексов, применяемых в сфере законодательной метрологии – не более 12 мес.

## 1 НОРМАТИВНЫЕ ССЫЛКИ

В настоящей МП использованы ссылки на следующие технические нормативные правовые акты в области технического нормирования и стандартизации (далее – ТНПА):

- ТКП 8.003-2011 (03220) Система обеспечения единства измерений Республики Беларусь. Поверка средств измерений. Правила проведения работ;
- ТКП 427-2012 Правила техники безопасности при эксплуатации электроустановок;
- ГОСТ ИЕС 61010-1-2014 Безопасность электрических контрольно-измерительных приборов и лабораторного оборудования. Часть 1;
- ГОСТ 6651-2009 Государственная система обеспечения единства измерений.

УП «УНИТЕХПРОМ БГУ»  
КОПИЯ ВЕРНА

Термопреобразователи сопротивления из платины, меди и никеля. Общие технические требования и методы испытаний;

– СТБ ГОСТ Р 8.585-2004 Система обеспечения единства измерений Республики Беларусь.

Термопары. Номинальные статические характеристики преобразования;

– ГОСТ 28498-90 Термометры жидкостные стеклянные. Общие технические требования. Методы испытаний.

## 2 ОПЕРАЦИИ ПОВЕРКИ

2.1 При проведении поверки выполняют операции, указанные в таблице 1.

Таблица 1 – Операции при проведении поверки

Наименование операции	Номер пункта МП	Проведение операции при	
		первичной поверке	периодической поверке
1	2	3	4
1 Внешний осмотр	7.1	Да	Да
2 Проверка электрической прочности изоляции	7.2	Да	Нет
3 Опробование комплекса	7.3	Да	Нет
4 Опробование осциллографов В-321, В-322	7.4		
4.1 Идентификация программного обеспечения	7.4.1	Да	Да
4.2 Проверка регистрации сигналов по двум каналам	7.4.2	Да	Нет
4.3 Проверка пределов смещения линии развертки по вертикали	7.4.3	Да	Да
4.4 Проверка режимов запуска развертки осциллографа	7.4.4	Да	Да
5 Опробование генератора В-331	7.5		
5.1 Идентификация программного обеспечения	7.5.1	Да	Да
5.2 Проверка режимов запуска формируемых сигналов.	7.5.2	Да	Да
5.3 Проверка формирования синхроимпульса	7.5.3	Да	Да
6 Опробование генератора В-333	7.6		
6.1 Идентификация программного обеспечения	7.6.1	Да	Да
6.2 Проверка режимов запуска формируемых сигналов.	7.6.2	Да	Да
6.3 Проверка формирования синхроимпульса	7.6.3	Да	Да
7 Опробование цифрового анализатора-генератора В-341	7.7		
7.1 Идентификация программного обеспечения	7.7.1	Да	Да
7.2 Проверка входного диапазона, пределов размаха регистрируемых сигналов	7.7.2	Да	Нет
8 Опробование преобразователей В-384, В-386	7.8		
8.1 Идентификация программного обеспечения	7.8.1	Да	Да
8.2 Проверка регистрации сигналов по всем измерительным каналам	7.8.2	Да	Да
9 Опробование преобразователя В-385	7.9		
9.1 Идентификация программного обеспечения	7.9.1	Да	Да
9.2 Проверка регистрации сигналов по всем измерительным каналам	7.9.2	Да	Да
10 Опробование преобразователя В-362	7.10		
10.1 Идентификация программного обеспечения	7.10.1	Да	Да
10.2 Проверка регистрации сигналов по всем измерительным каналам	7.10.2	Да	Да

УП «УНИТЕХПРОМ БГУ»  
КОПИЯ ВЕРНА



Продолжение таблицы 1			
1	2	3	4
11 Опробование преобразователя В-363	7.11		
11.1 Идентификация программного обеспечения	7.11.1	Да	Да
11.2 Проверка регистрации сигналов по всем измерительным каналам	7.11.2	Да	Да
12 Опробование преобразователя В-391	7.12		
12.1 Идентификация программного обеспечения	7.12.1	Да	Да
12.2 Проверка регистрации сигналов по всем измерительным каналам	7.12.2	Да	Да
13 Опробование лабораторного источника постоянного тока В-310	7.13 7.13.1	Да	Да
14 Определение метрологических характеристик осциллографа В-321	7.14.1		
14.1 Определение параметров входов каналов осциллографа	7.14.1.1	Да	Нет
14.2 Определение диапазона коэффициентов отклонения и основной приведенной погрешности при измерении напряжения	7.14.1.2	Да	Да
14.3 Определение диапазона коэффициентов развёрток и относительной погрешности при измерении периода и частоты сигнала	7.14.1.3	Да	Да
14.4 Определение параметров переходной характеристики	7.14.1.4	Да	Да
14.5 Определение полосы пропускания	7.14.1.5	Да	Да
14.6 Определение диапазона частот внутренней и внешней синхронизации	7.14.1.6	Да	Да
14.7 Определение предельных уровней внутренней и внешней синхронизации	7.14.1.7	Да	Да
15 Определение метрологических параметров осциллографа В-322	7.14.2		
15.1 Определение параметров входов каналов осциллографа	7.14.2.1	Да	Нет
15.2 Определение диапазона коэффициентов отклонения и основной приведенной погрешности при измерении напряжения	7.14.2.2	Да	Да
15.3 Определение диапазона коэффициентов развёрток и относительной погрешности при измерении периода и частоты сигнала	7.14.2.3	Да	Да
15.4 Определение параметров переходной характеристики	7.14.2.4	Да	Да
15.5 Определение полосы пропускания	7.14.2.5	Да	Да
15.6 Определение диапазона частот внутренней и внешней синхронизации	7.14.2.6	Да	Да
15.7 Определение предельных уровней внутренней и внешней синхронизации	7.14.2.7	Да	Да
15.8 Проверка диапазона формирования генератором напряжения постоянного и переменного тока. Определение абсолютной погрешности формирования генератором напряжения постоянного тока	7.14.2.8	Да	Да

УП «УНИТЕХПРОМ БГУ»  
КОПИЯ ВЕРНА



Продолжение таблицы 1			
1	2	3	4
15.9 Проверка диапазона частот генерируемых сигналов. Определение относительной погрешности установки частоты генератора сигналов	7.14.2.9	Да	Да
16 Определение метрологических параметров генератора В-331	7.14.3		
16.1 Определение номинального значения выходного сопротивления каналов	7.14.3.1	Да	Нет
16.2 Определение диапазона частот и абсолютной погрешности установки частоты	7.14.3.2	Да	Да
16.3 Определение временной нестабильности частоты	7.14.3.3	Да	Нет
16.4 Определение диапазонов выходного напряжения. Определение основной абсолютной погрешности установки напряжения постоянного тока. Определение основной абсолютной погрешности установки напряжения переменного тока	7.14.3.4	Да	Да
16.5 Определение коэффициента гармоник синусоидального сигнала	7.14.3.5	Да	Да
16.6 Определение параметров искажений сигнала прямоугольной формы	7.14.3.6	Да	Да
17 Определение метрологических параметров генератора В-333			
17.1 Определение номинального значения выходного сопротивления каналов	7.14.4.1	Да	Нет
17.2 Определение диапазона частот и абсолютной погрешности установки частоты	7.14.4.2	Да	Да
17.3 Определение временной нестабильности частоты	7.14.4.3	Да	Нет
17.4 Определение диапазонов выходного напряжения канала А. Определение основной абсолютной погрешности установки напряжения постоянного тока для канала А. Определение основной абсолютной погрешности установки напряжения переменного тока для канала А	7.14.4.4	Да	Да
17.5 Определение неравномерности амплитудно-частотной характеристики канала В	7.14.4.5	Да	Да
17.6 Определение коэффициента гармоник синусоидального сигнала для канала А	7.14.4.6	Да	Да
17.7 Определение параметров искажений сигнала прямоугольной формы для канала А	7.14.4.7	Да	Да
18 Определение метрологических параметров цифрового анализатора-генератора В-341	7.14.5		
18.1 Определение параметров входа канала пробника анализатора	7.14.5.1	Да	Нет
18.1 Определение значений логических уровней цифровых сигналов выходных каналов цифрового адаптера	7.14.5.2	Да	Нет
18.2 Определение диапазона и погрешности установки уровня дискриминации входных сигналов	7.14.5.3	Да	Да

УП «УНИТЕХПРОМ БГУ»  
КОПИЯ ВЕРНА





Окончание таблицы 1			
1	2	3	4
18.3 Определение относительной погрешности установки частоты дискретизации анализатора	7.14.5.4	Да	Да
19 Определение метрологических параметров преобразователя В-384	7.14.6		
19.1 Определение входного активного сопротивления каналов	7.14.6.1	Да	Нет
19.2 Определение погрешности при измерении напряжения постоянного и переменного тока	7.14.6.2	Да	Да
19.3 Определение относительной погрешности измерения периода сигналов	7.14.6.3	Да	Да
20 Определение метрологических параметров преобразователя В-385	7.14.7		
20.1 Определение погрешности при измерении напряжения постоянного тока	7.14.7.1	Да	Да
20.2 Определение погрешности при измерении силы постоянного тока	7.14.7.2	Да	Да
21 Определение метрологических параметров преобразователя В-362	7.14.8		
21.1 Определение приведенной погрешности при измерении напряжения постоянного тока	7.14.8.1	Да	Да
22 Определение метрологических параметров преобразователя В-363	7.14.9		
22.2 Определение приведенной погрешности при измерении напряжения переменного тока	7.14.9.1	Да	Да
23 Определение метрологических параметров преобразователя В-386	7.14.10		
23.1 Определение входного активного сопротивления каналов	7.14.10.1	Да	Да
23.2 Определение погрешности при измерении напряжения постоянного и переменного тока	7.14.10.2	Да	Да
23.3 Определение относительной погрешности измерения периода сигналов в режиме автоматического измерения	7.14.10.3	Да	Да
24.1 Определение метрологических параметров преобразователя В-391	7.14.11		
24.2 Определение приведенной погрешности при измерении сопротивления постоянному току	7.14.11.1	Да	Да
24.3 Определение приведенной погрешности при измерении напряжения постоянного тока	7.14.11.2	Да	Да
Примечания			
1 Операцию поверки 4.3 по методике 7.4.3 проводят при первичной поверке и после ремонта;			
2 Если при проведении той или иной операции поверки получают отрицательный результат, дальнейшую поверку прекращают			

УП «УНИТЕХПРОМ БГУ»  
КОПИЯ ВЕРНА



## 3 СРЕДСТВА ПОВЕРКИ

3.1 При проведении поверки применяют средства поверки, указанные в таблице 2

Таблица 2 – Средства поверки

Номер пункта МП	Наименование и тип (условное обозначение) эталонов и вспомогательных средств поверки, их метрологические и основные технические характеристики, обозначение ТНПА
1	2
7.2	Установка высоковольтная испытательная УПУ-22; диапазон напряжений испытания $U \sim (200 - 1500) \text{ В}$ (50 Гц); пределы погрешности $\pm 5 \%$
7.4.2, 7.4.4, 7.8.2	Генератор низкочастотный ГЗ-112; диапазон частот от 10 Гц до 10 МГц; выходное напряжение не менее 10 В без нагрузки
7.5.2, 7.14.3.6, 7.14.4.7, 7.14.5.4	Осциллограф DSO 3202A; диапазон коэффициентов развертки от 50 с/дел до 2 нс/дел; полоса пропускания 200 МГц
7.7.2, 7.14.5.3	Генератор низкочастотный ГЗ-118; диапазон частот от 10 Гц до 200 кГц; наибольшее значение уровня выходного напряжения на нагрузке $(600 \pm 6) \text{ Ом}$ не менее 10 В на гнезде «ВЫХОД Ё»
7.7.2, 7.13.1, 7.14.1.1, 7.14.2.1, 7.14.2.8, 7.14.3.1, 7.14.3.4, 7.14.4.1, 7.14.4.4, 7.14.5.3, 7.14.6.1, 7.14.10.1	Вольтметр В7-34А; диапазоны измерения напряжения: от 0,1 В до 1000 В; диапазон частот от 10 Гц до 500 кГц; диапазоны измерения сопротивления постоянному току : от 0,1 до 10000 кОм; пределы допускаемой погрешности при измерении напряжения постоянного тока: на пределе измерений 0,1 В: $\pm [0,02 + 0,01 \cdot (U_{\text{кк}}/U_x - 1)] \%$ ; на пределах измерений 1 В; 100 В; 1000 В: $\pm [0,015 + 0,002 \cdot (U_{\text{кк}}/U_x - 1)] \%$ ; на пределе измерений 10 В: $\pm [0,01 + 0,002 \cdot (U_{\text{кк}}/U_x - 1)] \%$ , где $U_{\text{кк}}$ – конечное значение предела измерения, В, $U_x$ – номинальное значение измеряемой величины, В. Пределы допускаемой погрешности при измерении напряжения переменного тока на пределах измерений 1 В; 10 В в диапазоне частот от 400 Гц до 10 кГц: $\pm [0,1 + 0,05 \cdot (U_{\text{кк}}/U_x - 1)] \%$ ; в диапазоне частот от 60 до 400 Гц и от 10 до 100 кГц: $\pm [0,15 + 0,05 \cdot (U_{\text{кк}}/U_x - 1)] \%$ , где $U_{\text{кк}}$ – конечное значение предела измерения синусоидального напряжения, В; $U_x$ – номинальное значение измеряемой величины, В. Пределы допускаемого значения погрешности измерения сопротивления постоянному току на пределе измерений 0,1 кОм: $\pm [0,025 + 0,01 \cdot (R_{\text{кк}}/R_x - 1)] \%$ , где $R_{\text{кк}}$ – конечное значение предела измерения сопротивления, Ом, $U_x$ – номинальное значение измеряемой величины, Ом
7.11.2, 7.14.6.2, 7.14.9.1, 7.14.10.2	Установка для поверки вольтметров В1-9; диапазон напряжений переменного тока от 0,1 до 10 В; диапазон частот от 20 Гц до 50 кГц; пределы допускаемой погрешности установки напряжения переменного тока $\pm 0,05 \%$
7.12.2, 7.14.5.1, 7.14.5.2, 7.14.11.1	Магазин сопротивления МСР-60М; диапазон установки сопротивления от 0,018 до 11111,1 Ом ступенями через 0,01 Ом; класс точности 0,02
7.13.1, 7.14.5.1, 7.14.5.2	Вольтметр В7-65; диапазон измеряемых напряжений от 0,1 до 10 В; пределы допускаемой погрешности при измерении напряжения постоянного тока $\pm 0,02 \%$ ; пределы допускаемой погрешности при измерении напряжения переменного тока $\pm 0,6 \%$ ; диапазон частот от 20 Гц до 100 кГц
7.14.3.4, 7.14.4.4, 7.14.4.5	Вольтметр напряжения переменного тока ВЗ-63; диапазон измеряемых напряжений от 0,01 до 100 В; нормальная область частот измеряемых переменных напряжений от 20 Гц до 10 МГц, рабочая область частот - от 10 до 1500 МГц; пределы допускаемой погрешности измерения напряжения переменного тока в диапазоне напряжений от 0,1 до 10 В для нормальной области частот: $\pm [0,2 + 0,008 \cdot (U_{\text{к}}/U_x - 1)] \%$ ; для рабочей области частот: $\pm [0,2 + 0,008 \cdot (U_{\text{к}}/U_x - 1) + 0,08 \cdot (f/f_n)] \%$ , где $U_{\text{к}}$ – верхний предел поддиапазона; $U_x$ – измеряемое напряжение, В; $f_n$ – нормирующее значение частоты ( $f_n = 10 \text{ МГц}$ ); $f$ – частота измеряемого напряжения, МГц

УП «УНИТЕХПРОМ БГУ»  
КОПИЯ ВЕРНА

Продолжение таблицы 2	
1	2
7.14.1.1, 7.14.2.1, 7.14.5.1	Измеритель L, C, R – E7-12; рабочая частота 1 МГц; диапазон измерения емкости от 0,001 пФ до 100 нФ
7.4.3, 7.14.1.2 - 7.14.1.7, 7.14.2.2 - 7.14.2.7, 7.14.6.3, 7.14.10.3	Калибратор Fluke 9500B; диапазон амплитуд прямоугольного сигнала – от 40 мкВ до 200 В на сопротивлении нагрузки $R_n = 1$ МОм, с погрешностью установки $\pm(0,1\% + 10 \text{ мкВ})$ , в частотном диапазоне от 10 Гц до 100 кГц; временные характеристики выходных сигналов: период следования от 450,5 пс до 9,009 нс с погрешностью установки $\pm 0,25 \text{ ppm}$ при периоде следования $T < 83 \text{ мкс}$ , и $\pm 3 \text{ ppm}$ – при периоде следования $T \leq 83 \text{ мкс}$ ; диапазон амплитуд импульсного сигнала с временем нарастания 500 пс – от 5 мВ до 3 В; диапазон амплитуд синусоидального сигнала в полосе частот от 0,1 Гц до 300 МГц – от 10 мВ до 3 В, пределы погрешности $\pm 2\%$
7.14.2.9, 7.14.3.2, 7.14.3.3, 7.14.4.2, 7.14.4.3, 7.14.5.3, 7.14.5.4	Частотомер ЧЗ-34; диапазон измерения частоты синусоидального сигнала - от 0,1 до 120 МГц (расширение диапазона до 4,5 ГГц с блоком делителя частоты ЯЗЧ-51); диапазон измерения периода сигналов от 10 мкс до 100 с; основная относительная погрешность измерения частоты: $\delta_f \leq (\delta_0 + 1/(f_{\text{изм}} \cdot t_{\text{сч}})) \cdot 100\%$ , где $\delta_0$ – основная относительная погрешность частоты внутреннего кварцевого генератора или внешнего источника опорной частоты; $f_{\text{изм}}$ – измеряемая частота, Гц; $t_{\text{сч}}$ – время измерения, с; основная относительная погрешность измерения периода синусоидального сигнала: $\delta_T \leq (\delta_0 + \delta_a/n + T_{\text{такт}}/(n \cdot T_{\text{изм}})) \cdot 100\%$ , где $T_{\text{изм}}$ – измеряемый период, с; $T_{\text{такт}}$ – период тактовой частоты, с; $n$ – коэффициент умножения периода; $\delta_a$ – относительная погрешность уровня запуска, $\delta_a = 0,003$
7.14.3.5, 7.14.4.5	Измеритель нелинейных искажений СК6-13; диапазон измерения коэффициента гармоник – от 0,003 до 100 % в диапазоне частот от 10 Гц до 120 кГц; пределы допускаемого значения абсолютной погрешности при измерении коэффициента гармоник для диапазона входных напряжений от 1 до 100 В в диапазоне частот от 10 до 99,9 Гц - $\pm(0,1 \cdot K_{\text{гр}} + 0,006)\%$ ; в диапазоне частот от 20 до 120 кГц - $\pm(0,1 \cdot K_{\text{гр}} + 0,05)\%$ , где $K_{\text{гр}}$ – значение предела, на котором производится измерение коэффициента гармоник, %
7.14.3.5, 7.14.4.5	Анализатор спектра Agilent E4402B; диапазон частот от 9 кГц до 3 ГГц; пределы погрешности измерения уровня $\pm 0,4 \text{ дБ}$
7.14.5.1, 7.14.5.2	Источник питания Б5-48; диапазон выходного напряжения от 0,1 до 50 В
7.14.5.4	Генератор импульсный Г5-75; диапазон установки периода: от 0,1 мкс до 9,99 с; диапазон установки длительности: от 50 нс до 1 с; диапазон амплитуд от 0,01 до 10 В
7.9.2, 7.10.2, 7.12.2, 7.14.6.2, 7.14.7.1, 7.14.8.1, 7.14.11.2, 7.14.10.2	Калибратор-вольтметр универсальный Н4-12; воспроизведение силы постоянного тока в диапазоне от 10 мкА до 2 А, пределы погрешности $\pm 0,005\%$ ; воспроизведение напряжения постоянного тока в диапазоне напряжений от 0,1 мВ до 30 В, погрешность 0,0009 %; воспроизведение напряжения переменного тока в диапазоне напряжений от 0,1 до 7,0 В и диапазоне частот от 20 Гц до 1 МГц, пределы погрешности 0,15 %
5.1	Термометр ТЛ (0-50) °С, цена деления 0,1 °С, ГОСТ 28498-90 Барометр М 110, давление от 84 до 106,7 кПа, $A = \pm 0,11 \text{ кПа}$ Психрометр аспирационный МВ-4М, (5-50) °С, (2-100) %, цена деления шкал термометров 0,5 °С
Примечания	
1 Допускается применять другие средства поверки, обеспечивающие определение метрологических характеристик поверяемого комплекса с требуемой точностью;	
2 Все средства измерений должны иметь действующие клейма и (или) свидетельства о поверке (калибровке).	

УП «УНИТЕХПРОМ БГУ»  
**КОПИЯ ВЕРНА**



#### 4 ТРЕБОВАНИЯ БЕЗОПАСНОСТИ И К КВАЛИФИКАЦИИ ПОВЕРИТЕЛЕЙ

4.1 При проведении поверки должны быть соблюдены следующие требования безопасности:

- ко всем используемым средствам поверки и поверяемым комплексам обеспечивают свободный доступ для их запитывания, заземления, настройки и использования;
- электрические провода предохраняют от возможности нарушения изоляции.

4.2 При проведении поверки необходимо соблюдать требования безопасности, установленные в ТКП 427, эксплуатационных документах (далее ЭД) комплекса и применяемых средств поверки.

4.3 К проведению измерений при поверке и (или) обработке результатов измерений допускают лиц, которые подтвердили компетентность выполнения данного вида поверочных работ.

4.4 Лица, проводящие поверку, должны быть ознакомлены с правилами (условиями) безопасной работы комплекса и средств поверки, указанными в ЭД на них, и пройти инструктаж по технике безопасности.

#### 5 УСЛОВИЯ ПОВЕРКИ

5.1 При проведении поверки должны соблюдаться следующие условия:

- температура окружающего воздуха, °С от 15 до 25;
- относительная влажность окружающего воздуха, % от 30 до 80;

5.2 Комплекс должен поверяться в помещении, свободном от пыли, паров кислот и щелочей, при отсутствии вибрации и тряски.

#### 6 ПОДГОТОВКА К ПОВЕРКЕ

6.1 До проведения поверки комплекс должен быть выдержан в условиях по разделу 5 не менее 2 ч. В случае, если комплекс во время транспортировки находился при температуре ниже 10 °С, то время выдержки в условиях поверки должно быть не менее 24 ч.

6.2 Все работы с поверяемым комплексом проводятся согласно [1]. Перед проведением поверки должна быть произведена установка и подготовка поверяемого комплекса и средств поверки в соответствии с их ЭД.

6.3 Производят инсталляцию программного пакета, для чего включают компьютер, загружают операционную систему Microsoft Windows и устанавливают программное обеспечение с диска из комплекта поставки комплекса, следуя указаниям инсталляционной программы и сведениям из [1]. Процедура идентификации программного обеспечения для каждого измерительного блока комплекса представлена в подразделах, соответствующих операциям опробования измерительных блоков.

#### 7 ПРОВЕДЕНИЕ ПОВЕРКИ

##### 7.1 Внешний осмотр

7.1.1 При проведении внешнего осмотра должно быть установлено соответствие комплекса следующим требованиям:

- комплектность в соответствии с [1];
- отсутствие механических и электрических повреждений, влияющих на нормальную работу;
- четкость надписей и маркировок;
- исправность органов управления.

7.1.2 Комплекс, не соответствующий требованиям п.7.1.1 к дальнейшей поверке не допускают.

УП «УНИТЕХПРОМ БГУ»  
КОПИЯ ВЕРНА





## 7.2 Проверка электрической прочности изоляции

Проверку электрической прочности изоляции проводят с помощью установки высоковольтной испытательной УПУ-22 в соответствии с приложением К ГОСТ ИЕС 61010-1.

После испытания цепи, содержащие конденсаторы, необходимо разрядить.

Результаты проверки считают удовлетворительными, если во время испытаний не возникали разряды или повторяющиеся поверхностные пробои. Появление коронного разряда или шума не является признаком неудовлетворительных результатов проверки.

## 7.3 Опробование комплекса

Опробование и проверку работоспособности комплекса проводят следующим образом:

7.3.1 Включают прибор и наблюдают появление индикации включения питания.

7.3.2 Для правильного функционирования комплекса и возможности проведения корректных измерений проводят начальную калибровку измерительных блоков В-321, В-322 в соответствии с п.2.3.3 в [1].

## 7.4 Опробование осциллографов В-321, В-322

### 7.4.1 Идентификация программного обеспечения

Для проведения поверки осциллографов В-321 и В-322 необходимо установленное на компьютере программное обеспечение «Осциллограф» – программа управления осциллографами В-321, В-322. Версия программы согласно описанию типа (далее – ОТ) не ниже 2.2. Функциональность программы проверяется на этапах проведения опробования, где контролируется работоспособность прибора, а также в процессе определения метрологических характеристик, где помимо функций управления режимами работы приборов проводится измерение значений физических величин с помощью программной функции автоматического измерения параметров.

### 7.4.2 Проверка регистрации сигналов по двум каналам

Проверку режимов работы осциллографов В-321, В-322 при регистрации сигналов проводят путем подачи на входы обоих каналов сигнала с генератора ГЗ-112 амплитудой 1 В и частотой 1 кГц. Устанавливают коэффициенты отклонения и развертки 200 мВ/дел и 0,5 мс/дел соответственно, режим запуска – «Авт.». Поочередно, устанавливая режим индикации каждого из каналов, наблюдают на экране монитора сигнал, который должен перемещаться по вертикали с помощью аппаратного смещения по вертикали. Устанавливают режим индикации обоих каналов. При этом на экране монитора должны наблюдаться изображения сигнала в обоих каналах.

Результаты опробования считают удовлетворительными, если во всех режимах получено изображение входного сигнала.

### 7.4.3 Проверка пределов смещения линии развертки по вертикали

Проверку пределов смещения линии развертки по вертикали проводят следующим образом. Измерения проводят при закрытом входе осциллографа, подавая на него с калибратора Fluke 9500В сигнал прямоугольной формы, устанавливая амплитуду и коэффициенты отклонения осциллографа согласно таблице 3.

Таблица 3 – Коэффициенты отклонения осциллографа

Коэффициент отклонения, В/дел	0,002	0,005	0,01	0,02	0,05	0,1	0,2	0,5	1	2	5
Амплитуда, В (для В-321)	0,048	0,120	0,240	0,480	1,2	2,4	4,8	12	24	48	72
Амплитуда, В (для В-322)	–	0,120	0,240	0,480	1,2	2,4	4,8	12	24	48	120

С помощью аппаратного смещения совмещают верхний, а затем нижний горизонтальные участки прямоугольного сигнала с центральной горизонтальной линией шкалы экрана.

Результаты опробования считают удовлетворительными, если для всех коэффициентов отклонения горизонтальные участки прямоугольного сигнала при перемещении совмещаются с

УП «УНИТЕХПРОМ БГУ»  
КОПИЯ ВЕРНА



центральной горизонтальной линией шкалы на экране осциллографа.

#### 7.4.4 Проверка режимов запуска развертки осциллографа

Проверку режимов запуска развертки проводят по следующей методике. Оставляют вход осциллографа свободным. Устанавливают следующие режимы работы осциллографа и положения кнопок и переключателей:

- канал 1(2) – ВКЛ;
- вход – открытый;
- коэффициент отклонения – 100 мВ/дел;
- коэффициент развертки – 10 мкс/дел;
- синхронизация – по положительному фронту;
- запуск – «Автоматический»;
- источник синхронизации – Кан.1(2).

Запускают измерения. На экране должна появиться развертка в виде горизонтального луча. Выбирают режим запуска развертки «Ждущий». При этом развертка не должна запускаться. Подают на вход осциллографа прямоугольный сигнал размахом 0,6 В и частотой 100 кГц от генератора ГЗ-112. Изменяя уровень синхронизации, добиваются устойчивого изображения сигнала на экране осциллографа. Останавливают процесс измерений выбором режима «Стоп». Развертка должна остановиться. В панели управления выбирают раздел «Синхронизация», её тип «Однократный», режим «Автоматический». Запускают измерения. Развертка должна запуститься и автоматически остановиться.

Результаты опробования считают удовлетворительными, если все требования, изложенные в настоящем пункте, выполняются.

### 7.5 Опробование генератора В-331

#### 7.5.1 Идентификация программного обеспечения

Для проведения поверки генератора В-331 необходимо установленное на компьютере программное обеспечение «Генератор» – программа управления генератором В-331. Версия программы согласно ОТ не ниже 1.5. Функциональность программы проверяется на этапах проведения опробования, где контролируется работоспособность прибора, а также в процессе определения метрологических характеристик.

#### 7.5.2 Проверка режимов запуска формируемых сигналов

Проверка режимов запуска формируемых сигналов проводится с использованием осциллографа DSO 3202A.

Канал А генератора включается в режим генерации синусоидального сигнала размахом 4 В и частотой 500 кГц. Режим запуска – внутренний (в разделе программной панели «Параметры канала» в списке «Источник запуска» выбирается «Программный»). Устанавливается периодический режим генерации («Количество периодов» – «Бесконечно»). Производится запуск генерации.

Сигнал с выхода канала А генератора подается на вход вертикального отклонения осциллографа; развертка – 5 мкс/дел; коэффициент вертикального отклонения – 1 В/дел; синхронизация – внутренняя, ждущая. Изменением уровня синхронизации осциллографа добиваются устойчивой развертки. На экране осциллографа должен наблюдаться непрерывный выходной сигнал генератора.

Режим запуска сигнала генератора В-331 изменяется на однократный (Параметры канала: «Количество периодов» – «Бесконечно» – ВЫКЛ). Затем несколько раз производится нажатие кнопки запуска генерации. Одновременно с запуском должна появляться развертка одиночного периода сигнала на экране осциллографа.

Выход канала В генератора В-331 одновременно подключается к входу внешней синхронизации осциллографа и входу синхронизации генератора В-331. Канал В генератора В-331 включается в режим периодической генерации прямоугольных импульсов положительной полярности; амплитуда – 4 В; уровень – 2 В; скважность – 2 % (длительность 0,1 мкс); период – 5 мкс.

УП «УНИТЕХПРОМ БГУ»  
КОПИЯ ВЕРНА



Режим синхронизации осциллографа изменяется на «Внешний», «ждущий». Изменением уровня синхронизации добиваются устойчивой развертки. Устанавливается режим запуска сигнала канала А генератора – внешний, по переднему фронту, однократный (на панели управления выбираются: «Источник запуска» – «Вход синхронизации», «Фронт» – «Положительный», «Количество периодов» – «Бесконечно» – ВЫКЛ). Производится запуск генерации. На экране осциллографа должны наблюдаться одиночные периоды синусоидального сигнала длительностью 2 мкс, повторяющиеся через каждые 5 мкс. Пропуски не допускаются.

Результаты опробования считаются удовлетворительными, если выполняются все вышеперечисленные требования.

#### 7.5.3 Проверка формирования синхроимпульса

В программе генератора В-331 включается выдача синхроимпульса на выходе синхронизации генератора синхронно с сигналом канала А, длительность – 1 мкс. («Источник запуска» – «Канал А»). Вход осциллографа отключается от канала А генератора и на него подается сигнал с выхода синхронизации генератора. На экране осциллографа должен наблюдаться импульсный сигнал длительностью 1 мкс и периодом повторения 5 мкс. Пропуски не допускаются.

Результаты опробования считаются удовлетворительными, если выполняются все вышеперечисленные требования.

### 7.6 Опробование генератора В-333

#### 7.6.1 Идентификация программного обеспечения

Для проведения поверки генератора В-333 необходимо установленное на компьютере программное обеспечение «Генератор» – программа управления генератором В-333. Версия программы согласно ОТ не ниже 1.5. Функциональность программы проверяется на этапах проведения опробования, где контролируется работоспособность прибора, а также в процессе определения метрологических характеристик.

#### 7.6.2 Проверка режимов запуска формируемых сигналов

Проверка режимов запуска формируемых сигналов проводится с использованием осциллографа DSO 3202А.

Канал А генератора включается в режим генерации синусоидального сигнала размахом 4 В и частотой 500 кГц. Режим запуска – внутренний (в разделе программной панели «Параметры канала» в списке «Источник запуска» выбирается «Программный»). Устанавливается периодический режим генерации («Количество периодов» – «Бесконечно»). Производится запуск генерации.

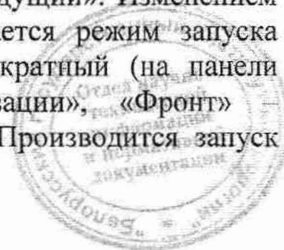
Сигнал с выхода канала А генератора подается на вход вертикального отклонения осциллографа; развертка – 5 мкс/дел; коэффициент вертикального отклонения – 1 В/дел; синхронизация – внутренняя, ждущая. Изменением уровня синхронизации осциллографа добиваются устойчивой развертки. На экране осциллографа должен наблюдаться непрерывный выходной сигнал генератора.

Режим запуска сигнала канала А генератора В-333 изменяется на однократный (Параметры канала: «Количество периодов» – «Бесконечно» – ВЫКЛ). Затем несколько раз производится нажатие кнопки запуска генерации. Одновременно с запуском должна появляться развертка одиночного периода сигнала на экране осциллографа.

Выход генератора Г5-75 одновременно подключается к входу внешней синхронизации осциллографа и входу синхронизации генератора В-333. Включается режим периодической генерации прямоугольных импульсов положительной полярности; амплитуда – 4 В; скважность – 2 % (длительность 0,1 мкс); период – 5 мкс.

Режим синхронизации осциллографа изменяется на «Внешний», «Ждущий». Изменением уровня синхронизации добиваются устойчивой развертки. Устанавливается режим запуска сигнала канала А генератора – внешний, по переднему фронту, однократный (на панели управления выбираются: «Источник запуска» – «Вход синхронизации», «Фронт» – «Положительный», «Количество периодов» – «Бесконечно» – ВЫКЛ). Производится запуск

УП «УНИТЕХПРОМ БГУ»  
КОПИЯ ВЕРНА





генерации. На экране осциллографа должны наблюдаться одиночные периоды синусоидального сигнала длительностью 2 мкс, повторяющиеся через каждые 5 мкс. Пропуски не допускаются.

В программе генератора В-333 включается выдача синхроимпульса на выходе синхронизации генератора синхронно с сигналом канала А, длительность – 1 мкс. («Источник запуска» – «Канал А»). Вход осциллографа отключается от канала А генератора и на него подается сигнал с выхода синхронизации генератора. На экране осциллографа должен наблюдаться импульсный сигнал длительностью 1 мкс и периодом повторения 5 мкс. Пропуски не допускаются.

Результаты опробования считаются удовлетворительными, если выполняются все вышеперечисленные требования.

#### 7.6.3 Проверка формирования синхроимпульса

В программе генератора включается выдача синхроимпульса на выходе синхронизации генератора синхронно с сигналом канала В (панель управления: «Тактовый выход – Состояние – Включен, «Источник запуска» – «Канал В»). На выходе канала генератора устанавливается сигнал с частотой 1 МГц. На вход вертикального отклонения осциллографа подается сигнал с выхода синхронизации генератора. На экране осциллографа должен наблюдаться импульсный сигнал с периодом повторения 1 мкс. Пропуски не допускаются.

Результаты опробования считаются удовлетворительными, если выполняются все вышеперечисленные требования.

### 7.7 Опробование цифрового анализатора-генератора В-341

#### 7.7.1 Идентификация программного обеспечения

Для проведения поверки цифрового анализатора-генератора В-341 необходимо установленное на компьютере программное обеспечение «Логический анализатор В-141(В-341)» – программа управления цифровым анализатором – генератором В-341. Версия программы согласно ОТ – 1.0. Функциональность программы проверяется на этапах проведения опробования, где контролируется работоспособность прибора, а также в процессе определения метрологических характеристик.

#### 7.7.2 Проверка входного диапазона, пределов размаха регистрируемых сигналов

Одновременно на все входы пробника с выхода генератора ГЗ-118 подаются сигнал синусоидальной формы частотой 50 кГц, с действующим значением в первом случае 0,1767 В (размах минимального регистрируемого сигнала), во втором – 10,606 В (размах максимального регистрируемого сигнала в пределах допустимого диапазона  $\pm 15$  В).

Амплитуду входного сигнала контролируют с помощью вольтметра В7-34. Устанавливают следующий режим работы анализатора: частота дискретизации – 100 МГц; размер памяти – 65536 отсчетов; пре/постыстория – 0 отсчетов; уровень дискриминации – 0 В; синхронизация – автоматическая (команда меню «Измерение/Настройки»). Запускают регистрацию входного сигнала (команда меню «Измерение/Старт»).

Результаты опробования считают удовлетворительными, если в каждом из случаев (размах входного сигнала 0,5; 30 В) удается добиться устойчивой регистрации входного сигнала.

### 7.8 Опробование преобразователей В-384, В-386

#### 7.8.1 Идентификация программного обеспечения

Для проведения поверки преобразователей В-384 и В-386 необходимо установленное на компьютере программное обеспечение «Измеритель» – программа управления преобразователями В-384, В-386. Версия программы согласно ОТ не ниже 3.2. Функциональность программы проверяется на этапах проведения опробования, где контролируется работоспособность прибора, а также в процессе определения метрологических характеристик, где помимо функций управления режимами работы приборов проводится измерение значений физических величин с помощью программной функции автоматического измерения параметров.

УП «УНИТЕХПРОМ БГУ»  
КОПИЯ ВЕРНА





### 7.8.2 Проверка регистрации сигналов по всем измерительным каналам

Запустить программу управления преобразователем. Установить следующий режим работы преобразователя: все измерительные каналы – ВКЛ; частота выборок – 50000 Гц; количество выборок – 1000.

Подать сигнал частотой 1 кГц размахом 5 В от генератора ГЗ-112 одновременно на все измерительные каналы. Убедиться в наличии изображения сигналов с генератора на экране монитора.

Результаты опробования считаются удовлетворительными, если наблюдается регистрация сигнала по всем измерительным каналам.

## 7.9 Опробование преобразователя В-385

### 7.9.1 Идентификация программного обеспечения

Для проведения поверки преобразователя В-385 необходимо установленное на компьютере программное обеспечение «Мультиметр» – программа управления преобразователем В-385. Версия программы согласно ОТ – 1.0. Функциональность программы проверяется на этапах проведения опробования, где контролируется работоспособность прибора, а также в процессе определения метрологических характеристик.

### 7.9.2 Проверка регистрации сигналов по всем измерительным каналам

Запустить программу управления преобразователем. Включить отображение всех измерительных каналов. На измерительные входы по напряжению подать от калибратора Н4-12 напряжение 10 В. Токовые измерительные входы подключить к выходам калибратора с воспроизведением постоянного тока 10 мА. Убедиться в корректности отображения измеряемых величин напряжения и силы тока.

Результаты опробования считаются удовлетворительными, если наблюдается регистрация сигнала по всем измерительным каналам.

## 7.10 Опробование преобразователя В-362

### 7.10.1 Идентификация программного обеспечения

Для проведения поверки преобразователя В-362 необходимо установленное на компьютере программное обеспечение «Измеритель» – программа управления преобразователем В-362. Версия программы согласно ОТ не ниже 3.2. Функциональность программы проверяется на этапах проведения опробования, где контролируется работоспособность прибора, а также в процессе определения метрологических характеристик, где помимо функций управления режимами работы приборов проводится измерение значений физических величин с помощью программной функции автоматического измерения параметров.

### 7.10.2 Проверка регистрации сигналов по всем измерительным каналам

Запустить программу управления преобразователем. Установить следующий режим работы преобразователя: каналы 1, 2, 3, 4 – ВКЛ; частота выборок – 500 Гц; количество выборок – 1000, диапазон – 40 мВ.

Подать напряжение постоянного тока величиной 20 мВ от калибратора Н4-12 поочередно на каждый канал. Убедиться в наличии изображения сигнала с генератора на экране монитора.

Результаты опробования считаются удовлетворительными, если наблюдается регистрация сигнала по всем измерительным каналам.

## 7.11 Опробование преобразователя В-363

### 7.11.1 Идентификация программного обеспечения

Для проведения поверки преобразователя В-363 необходимо установленное на компьютере программное обеспечение «Измеритель» – программа управления преобразователем В-363. Версия программы согласно ОТ не ниже 3.2. Функциональность программы проверяется на этапах проведения опробования, где контролируется работоспособность прибора, а также в процессе определения метрологических характеристик, где помимо функций управления режимами работы приборов проводится измерение значений физических величин с помощью программной функции автоматического измерения параметров.

УП «УНИТЕХПРОМ БГУ»  
КОПИЯ ВЕРНА



## 7.11.2 Проверка регистрации сигналов по всем измерительным каналам

Запустить программу управления преобразователем. Установить следующий режим работы преобразователя: каналы 1, 2, 3, 4 – ВКЛ; частота выборок – 100000 Гц; количество выборок – 32767.

Подать сигнал частотой 1 кГц, с действующим значением 1,5 В от установки для поверки вольтметров В1-9 поочередно на каждый канал. Убедиться в наличии изображения сигналов с генератора на экране монитора.

Результаты опробования считаются удовлетворительными, если наблюдается регистрация сигнала по всем измерительным каналам.

## 7.12 Опробование преобразователя В-391

## 7.12.1 Идентификация программного обеспечения

Для проведения поверки преобразователя В-391 необходимо установленное на компьютере программное обеспечение «Измеритель» – программа управления преобразователем В-391. Версия программы ~~согласно ОТ~~ не ниже 3.2. Функциональность программы проверяется на этапах проведения опробования, где контролируется работоспособность прибора, а также в процессе определения метрологических характеристик, где помимо функций управления режимами работы приборов проводится измерение значений физических величин с помощью программной функции автоматического измерения параметров.

## 7.12.2 Проверка регистрации сигналов по всем измерительным каналам

Запустить программу управления преобразователем. Установить следующий режим работы преобразователя: каналы 1, 2, 3, 4 – ВКЛ; частота выборок – 100 Гц; количество выборок – 32.

Выбрать для каналов 1, 4 тип датчика «терморезистор РТ100», для канала 2 тип датчика – «термопара типа К», для канала 3 тип датчика – «термопара типа J».

К каналам 1, 4 поочередно подключают магазин сопротивления МСР-60М с установленным значением сопротивления 138,51 Ом.

На входы каналов 2, 3 поочередно подключают калибратор Н4-12 с установленным значением напряжения постоянного тока 1,5 мВ.

Убедиться в наличии изображения сигналов и индикации измеряемых величин на экране монитора

Результаты опробования считаются удовлетворительными, если наблюдается регистрация сигнала по всем измерительным каналам.

## 7.13 Опробование лабораторного источника постоянного тока В-310

7.13.1 Опробование лабораторного источника постоянного тока выполняют по следующей методике.

Значения выходных напряжений, с учетом погрешности установки, контролируются с помощью вольтметра В7-34А. Максимальные выходные токи контролируются посредством подключения эквивалентной нагрузки ко всем выводам напряжений источника питания, при этом ток в цепи контролируется вольтметром В7-65 в режиме измерения постоянного тока.

Перечень эквивалентных нагрузок представлен в таблице 4.

Таблица 4 – Нагрузочная способность лабораторного источника постоянного тока

Номинальное значение выходного напряжения, В	Диапазон допускаемых значений напряжения, В	Сопротивление эквивалента нагрузки, Ом	Мощность нагрузки, не менее, Вт*
минус 5	от 4,5 до 5,5	2,5	10
+12	от 10,8 до 13,2	12	12
минус 12	от 10,8 до 13,2	12	12
+5	от 4,5 до 5,5	2,5	10

Примечание \* – мощность эквивалентов нагрузки (резисторов) рекомендуется выбирать как минимум с 2-х кратным запасом.

УП «УНИТЕХПРОМ БГУ»  
КОПИЯ ВЕРНА



Результаты опробования заносят в таблицу А.68 приложения А.

Результаты опробования считают удовлетворительными, если обеспечивается следующая нагрузочная способность: до 1 А для выхода +12 В, до 1 А для выхода минус 12 В, до 2 А для выходов минус 5 В; +5 В и измеренные значения напряжений лежат в пределах, указанных в таблице 4.

#### 7.14 Определение метрологических характеристик

##### 7.14.1 Определение метрологических характеристик осциллографа В-321

##### 7.14.1.1 Определение параметров входов каналов осциллографа

Определение параметров входов каналов 1, 2 и входа внешней синхронизации осциллографа проводят непосредственным измерением входного сопротивления и входной емкости при помощи вольтметра В7-34А и измерителя L, C, R E7-12. Измерения проводят при коэффициентах отклонения 5, 500 мВ/дел; 5 В/дел при открытом входе. Входное сопротивление осциллографа В-321 проверяется для двух входных сопротивлений (1 МОм; 50 Ом). Определение параметров входа внешней синхронизации проводят в режиме внешней синхронизации.

Примечание – При измерении сопротивления вольтметр подключают на вход отрицательной полярностью.

Результаты измерений заносят в таблицы А.3 – А.6 приложения А.

Результаты проверки считают удовлетворительными, если входное сопротивление каналов 1 и 2 составляет  $(1,00 \pm 0,03)$  МОм,  $(50,0 \pm 0,5)$  Ом, входное сопротивление входа внешней синхронизации составляет  $(1,0 \pm 0,1)$  МОм, и входная емкость не более 25 пФ.

##### 7.14.1.2 Определение диапазона коэффициентов отклонения и основной приведенной погрешности при измерении напряжения

Определение основной погрешности при измерении напряжения проводят следующим образом. На вход канала 1 от калибратора Fluke 9500В подают калиброванный по амплитуде импульсный сигнал. Коэффициент отклонения осциллографа и напряжение сигнала калибратора устанавливают в соответствии с таблицей 5.

Изменяя уровень синхронизации, добиваются устойчивого изображения сигнала на экране. В случае зашумленного сигнала допускается применение режима низкочастотной фильтрации (Фильтр НЧ) в канале синхронизации.

Таблица 5 – Диапазоны допускаемых значений напряжения для устанавливаемых коэффициентов отклонения

Увых Калибратора	Коэффициент отклонения (максимальный диапазон)	Диапазоны допускаемых значений напряжения
12 мВ	2 мВ/дел (16 мВ)	от 11,84 до 12,16 мВ
30 мВ	5 мВ/дел (40 мВ)	от 29,6 до 30,4 мВ
60 мВ	10 мВ/дел (80 мВ)	от 59,2 до 60,8 мВ
120 мВ	20 мВ/дел (160 мВ)	от 0,118 до 0,122 В
300 мВ	50 мВ/дел (0,4 В)	от 0,296 до 0,304 В
600 мВ	0,1 В/дел (0,8 В)	от 0,592 до 0,608 В
1,2 В	0,2 В/дел (1,6 В)	от 1,184 до 1,216 В
3 В	0,5 В/дел (4 В)	от 2,96 до 3,04 В
6 В	1 В/дел (8 В)	от 5,921 до 6,079 В
12 В	2 В/дел (16 В)	от 11,843 до 12,157 В
30 В	5 В/дел (40 В)	от 29,607 до 30,393 В

Выбирают режим усреднения, устанавливают количество усреднений равное 32 (Настройки текущего устройства/ Общие/ Усреднение/ Накопительное). Активизируют окно, в

УП «УНИТЕХПРОМ БГУ»  
КОПИЯ ВЕРНА





котором отображаются вычисляемые параметры (меню Вид /Параметры). В окне «параметр» с экрана считывают в результате измерения «размах (амплитуда)». Аналогичное измерение проводят в каждой точке, указанной в таблице 5.

Повторяют измерения по описанной методике при подаче сигнала от калибратора на вход канала 2 осциллографа. Допускаемая приведенная погрешность измерения напряжения –  $\pm 1\%$  от максимального входного диапазона напряжений на выбранном коэффициенте отклонения.

Результаты измерений заносят в таблицу А.7 приложения А.

Результаты поверки считают удовлетворительными, если обеспечивается изменение коэффициента отклонения по вертикали от 5 мВ/дел до 5 В/дел и при измерении напряжения при всех значениях коэффициента отклонения, результаты измерений не выходят за пределы, указанные в таблице 5.

7.14.1.3 Определение диапазона коэффициентов развёрток и относительной погрешности при измерении периода и частоты сигнала

Определение диапазона коэффициентов развёрток и основной относительной погрешности измерения периода и частоты сигнала проводят в режиме автоматического измерения периода и частоты сигнала.

Устанавливают следующие режимы работы осциллографа:

- Канал 1 – ВКЛ;
- вход – «открытый»;
- коэффициент отклонения – 500 мВ/дел;
- смещение – «0 мВ»;
- коэффициент развертки – по таблице 6;
- ЗАПУСК – ждущий;
- синхронизация – канал 1.
- Эквивалентные выборки – гистограммировать – «500 циклов».

Подают на вход канала 1 импульсный сигнал амплитудой 2 В периодом 2 с; 2 мс; 40 мкс; 10 нс (частоты соответственно 500 мГц; 500 Гц; 25 кГц; 100 МГц). Коэффициент развертки и глубину памяти устанавливают – по таблицам 6, 7.

Измерения в режиме реального времени проводятся с установленным значением предыстории (минус 100).

Таблица 6 – Диапазоны допускаемых значений периода для устанавливаемых коэффициентов развертки

Коэфф. развертки	Размер памяти, в отсчётах	Период сигнала	Диапазоны допускаемых значений	Пределы допускаемой погрешности, %
5 мс/дел	65536	2 с	от 1,99975 до 2,00025 с	$\pm 0,0125$
5 мкс/дел	65536	2 мс	от 1,99975 до 2,00025 мс	$\pm 0,0125$
100 нс/дел	65536	40 мкс	от 39,995 до 40,005 мкс	$\pm 0,0125$
8 нс/дел	1024	10 нс	от 9,9190 до 10,081 нс	$\pm 0,81$

Таблица 7 – Диапазоны допускаемых значений частоты для устанавливаемых коэффициентов развертки

Коэфф. развертки	Размер памяти, в отсчётах	Частота сигнала	Диапазоны допускаемых значений	Пределы допускаемой погрешности, %
5 мс/дел	65536	500 мГц	от 499,938 до 500,063 мГц	$\pm 0,0125$
5 мкс/дел	65536	500 Гц	от 499,938 до 500,063 Гц	$\pm 0,0125$
100 нс/дел	65536	25 кГц	от 24,9969 до 25,0031 кГц	$\pm 0,0125$
8 нс/дел	1024	100 МГц	от 99,190 до 100,81 МГц	$\pm 0,81$

Добиваются устойчивой синхронизации изображения сигнала на экране. Выбирают для измерения канал 1. В списке параметров выбирают измерение параметров «Период», «Частота»

УП «УНИТЕХПРОМ БГУ»  
КОПИЯ ВЕРНА



по всей регистрируемой памяти. Последовательно фиксируют результаты измерения периода и частоты при автоматическом измерении.

Пределы относительной погрешности автоматического измерения периода сигналов  $\delta T$  и частоты  $\delta F$ , %, рассчитывают по формулам (1) и (2) соответственно, учитывая взаимосвязь между периодом и частотой измеряемого сигнала:

$$\delta T = \pm(0,01 + S / T_{изм}); \quad (1)$$

$$\delta F = \pm(0,01 + S \cdot F_{изм}). \quad (2)$$

где  $T_{изм}$  – измеряемое значение периода, с;

$F_{изм}$  – измеряемое значение частоты, Гц;

$S$  – цена деления шкалы времени, с.

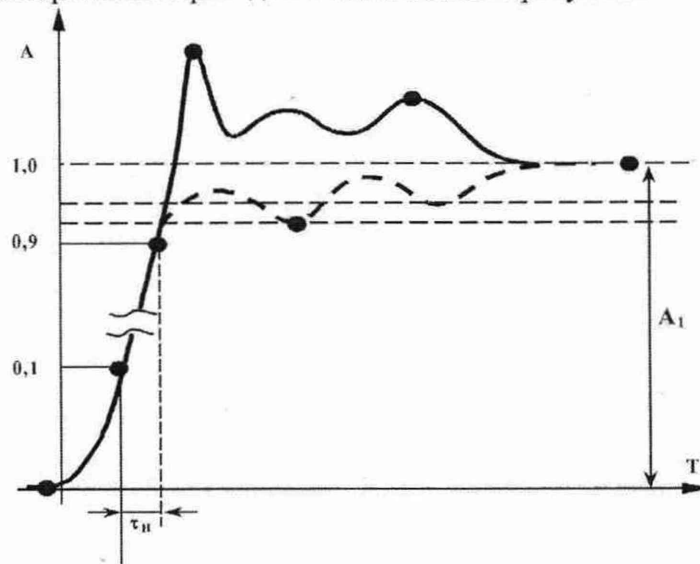
Результаты измерений заносят в таблицу А.8 приложения А.

Результаты поверки считают удовлетворительными, если обеспечивается установка коэффициентов развертки в диапазоне от 8 нс/дел до 1 с/дел и результаты измерений лежат в пределах, указанных в таблицах 6, 7.

#### 7.14.1.4 Определение параметров переходной характеристики

Определение параметров переходной характеристики (далее – ПХ) проводят с помощью калибратора Fluke 9500В или генератора И1-15 импульсами положительной и отрицательной полярности в обоих каналах проверяемого осциллографа для коэффициентов отклонения 5; 50; 500 мВ/дел; 1 В/дел. Регулировкой уровня синхронизации добиваются устойчивого изображения сигнала на экране при коэффициенте развертки 10 нс/дел и открытом входе канала. Изменяя амплитуду импульса на выходе калибратора, устанавливают размер изображения на экране равным шести делениям по вертикали, расположив изображение симметрично центральной горизонтальной линии шкалы. При измерениях фронт сигнала должен находиться в пределах видимой области экрана (при необходимости добиваются ручкой «Задержка плавно» генератора И1-15).

Измерение времени нарастания проводят в соответствии с рисунком 1.



$\tau_n$  – время нарастания, нс;

$A_1$  – установившееся значение амплитуды сигнала, В

Рисунок 1 – Измерение времени нарастания

Устанавливают следующие режимы измерения осциллографа: режим синхронизации – внутренний (от канала 1, 2); коэффициент развертки осциллографа по горизонтали – 8 нс/дел;

УП «УНИТЕХПРОМ БГУ»  
КОПИЯ ВЕРНА



глубина памяти – 1024 отсчета; настройки режима эквивалентных выборок – гистограммировать 200 циклов; измерение параметров – время нарастания, (время спада, для отрицательного импульса). В случае использования для поверки калибратора Fluke 9500В не исключается использование функций пред-(пост-) истории для настройки изображения фронта импульса.

Поверку параметров ПХ для импульсов отрицательной полярности проводят по аналогичной методике.

Результаты измерений заносят в таблицы А.9, А.10 приложения А.

Результаты поверки считают удовлетворительными, если время нарастания (спада), не более 1,5 нс.

#### 7.14.1.5 Определение полосы пропускания

Определение полосы пропускания входного тракта осциллографа проводят с помощью калибратора осциллографов Fluke 9500В, подавая на входы всех измерительных каналов сигнал синусоидальной формы. Перед проведением поверки осциллограф должен быть прогрет и откалиброван (калибровки делаются согласно ЭД).

Устанавливают следующий режим работы осциллографа: Источник синхронизации – «Канал 1(2)», «Ждущая»; «Размер сегмента» – 1024 (Настройки текущего устройства/ Общие/ Размер сегмента). При подаче на вход осциллографа сигнала частотой 300 МГц используется режим эквивалентных выборок. Настройки режима эквивалентных выборок (Настройки текущего устройства/ Общие): «Гистограмма» – ВКЛ; «циклов» – 500. При настройке изображения сигнала можно пользоваться функцией поиска синхронизации, а также ручной подстройкой уровня синхронизации.

Выбирается входное сопротивление 50 Ом.

Поверка проводится для четырех коэффициентов отклонения: 1 В/дел; 200; 50; 5 мВ/дел. Размах сигнала устанавливают не менее трех клеток. Коэффициенты развертки в зависимости от устанавливаемой частоты сигнала выбираются в соответствии с таблицей 8.

Таблица 8 – Коэффициенты развертки

Устанавливаемая частота	1 Гц	1 МГц	300 МГц
Коэффициент развертки	1 с/дел	1 мкс/дел	8 нс/дел

Для оценки полосы пропускания используют параметр «Диапазон». Для добавления параметра используется команда Установки/Частота. Для информативности рекомендуется добавить также параметр «Частота». Измерения начинают, подавая на вход канала осциллографа сигнал частотой 1 МГц. Фиксируют первое значение измеренного параметра «Диапазон» –  $U_{опор}$ . Далее измеряют соответствующие значения параметра для частоты 1 Гц и 300 МГц –  $U_{изм}$ . При измерении параметра «Диапазон» для сигнала частотой 300 МГц необходимо дождаться стабилизации показаний. Результат, ослабление  $K$ , дБ, вычисляют по формуле

$$K = 20 \cdot \lg(U_{изм} / U_{опор}), \quad (3)$$

где  $U_{изм}$  – измеренное значение параметра «Диапазон» для разных частот сигнала, В;

$U_{опор}$  – измеренное значение параметра «Диапазон» для сигнала частотой 1 МГц, В.

Измерения выполняются для двух измерительных каналов осциллографа.

Результаты измерений заносят в таблицу А.11 приложения А.

Результаты поверки считают удовлетворительными, если величина ослабления  $K$ , по модулю, в диапазоне частот от 0 до 300 МГц, не превышает 3 дБ.

#### 7.14.1.6 Определение диапазона частот внутренней и внешней синхронизации

Определение диапазона частот внутренней и внешней синхронизации проводят следующим образом: устанавливают режим развертки «Ждущий», а остальные режимы работы соответствуют таблице 9. Сигнал одновременно подают на вход канала 1 или 2 осциллографа и вход внешней синхронизации. Амплитуду и частоту сигнала устанавливают в соответствии с таблицей 9.

Таблица 9 – Амплитуда и частота сигнала синхронизации

Тип генератора	Частота сигнала	Вид синхронизации	Размах сигнала	Коэффициенты	
				Развертки	Отклонения
Fluke 9500B	1 Гц	Внутр.	2 дел	1 с/дел (размер памяти 2048)	10 мВ/дел
		Внешн.	5 дел		200 мВ/дел
	300 МГц	Внутр.	2 дел	8 нс/дел	10 мВ/дел
		Внешн.	5 дел		200 мВ/дел

Все проверки проводятся для положительной и отрицательной полярностей сигнала. Для получения устойчивой синхронизации на частоте 1 Гц необходимо пользоваться регулятором уровня синхронизации, а также по необходимости включать фильтр по каналу синхронизации «Фильтр НЧ» а при проверке синхронизации на частоте 300 МГц необходимо включать в меню «Настройки устройства/Общие/Настройки режима экв. выборки» – Гистограмма – «ВКЛ», циклов – 500.

Диапазон частот синхронизации проверяют увеличением частоты подаваемого сигнала при определении верхней границы диапазона частот и уменьшением частоты сигнала при определении нижней границы диапазона частот до тех пор, пока синхронизация остается устойчивой. Проверку начинают с частоты, отличающейся от граничных значений на 10 %.

Результаты поверки заносят в таблицу А.12 приложения А.

Результаты поверки считают удовлетворительными, если диапазон частот внутренней и внешней синхронизации от 1 Гц до 300 МГц.

#### 7.14.1.7 Определение предельных уровней внутренней и внешней синхронизации

Определение предельных уровней внутренней и внешней синхронизации проводят при помощи калибратора Fluke 9500B подачей на вход канала 1 (канала 2) и на вход внешней синхронизации прямоугольных импульсов частотой 10 кГц в соответствии с таблицей 10.

Определение минимальных уровней синхронизации проводят при помощи калибратора Fluke 9500B в соответствии с таблицей 10. Для получения устойчивой синхронизации на частоте 10 Гц необходимо пользоваться регулятором уровня синхронизации, а также включать фильтр по каналу синхронизации «Фильтр НЧ», а при поверке минимального уровня синхронизации на частоте 300 МГц необходимо включать в меню «Настройки устройства/Общие/Настройки режима экв. выборки» – Гистограмма – «ВКЛ», циклов – 500.

Таблица 10 – Определение предельных уровней внутренней и внешней синхронизации

Максимальный уровень синхронизации					
Синхронизация		Размах сигнала	Коэффициент отклонения	Коэффициент развертки	
Внутренняя		8 В	1 В/дел	50 мкс/дел	
Внешняя					
Минимальный уровень синхронизации					
Частота	10 Гц	Внутренняя	0,8 дел	10 мВ/дел	50 мс/дел
		Внешняя	0,2 В	50 мВ/дел	
	300 МГц	Внутренняя	0,8 дел	10 мВ/дел	8 нс/дел
		Внешняя	0,2 В	50 мВ/дел	

При проверке минимальных уровней внутренней синхронизации изображение сигнала устанавливают в трех положениях регулятора перемещения сигнала по вертикали: среднем, когда изображение находится в центре рабочей части экрана, и положениях, когда изображение находится по краям рабочей части экрана.

Результаты поверки заносят в таблицу А.13 приложения А.

Результаты поверки считают удовлетворительными, если при внутренней синхронизации минимальный уровень не более 0,8 дел, максимальный – не менее 8 дел; при внешней синхронизации минимальный уровень не более 0,2 В, максимальный не менее 8 В и



нестабильность синхронизации не превышает 0,2 дел.

#### 7.14.2 Определение метрологических параметров осциллографа В-322

##### 7.14.2.1 Определение параметров входов каналов осциллографа

Определение параметров входов каналов 1 и 2 и входа внешней синхронизации осциллографа проводят непосредственным измерением входного сопротивления и входной емкости при помощи вольтметра В7-34А и измерителя L, C, R Е7-12. Измерения проводят при коэффициентах отклонения 5; 500 мВ/дел; 5 В/дел при открытом входе. Определение параметров входа внешней синхронизации проводят в режиме внешней синхронизации.

Примечание - При измерении сопротивления вольтметр подключают на вход отрицательной полярности.

Результаты измерений заносят в таблицы А.14 – А.16 приложения А.

Результаты поверки считают удовлетворительными, если входное сопротивление каналов 1 и 2 составляет  $(1,03 \pm 0,03)$  МОм, входное сопротивление входа внешней синхронизации составляет  $(1,0 \pm 0,1)$  МОм, и входная емкость не более 25 пФ.

##### 7.14.2.2 Определение диапазона коэффициентов отклонения и основной приведенной погрешности при измерении напряжения

Определение основной погрешности при измерении напряжения проводят следующим образом. На вход канала 1 от калибратора Fluke 9500В подают калиброванный по амплитуде импульсный сигнал. Коэффициент отклонения осциллографа и напряжение сигнала калибратора устанавливают в соответствии с таблицей 11.

Изменяя уровень синхронизации, добиваются устойчивого изображения сигнала на экране. В случае зашумленного сигнала допускается применение режима низкочастотной фильтрации (Фильтр НЧ) в канале синхронизации.

Выбирают режим усреднения, устанавливают количество усреднений равное 32 (Настройки текущего устройства/ Общие/ Усреднение/ Накопительное). Активизируют окно, в котором отображаются вычисляемые параметры (меню Вид/ Параметры). В окне «параметр» с экрана считывают в результат измерения «размах (амплитуда)». Аналогичное измерение проводят в каждой точке, указанной в таблице 11.

Повторяют измерения по описанной методике при подаче сигнала от калибратора на вход канала 2 осциллографа. Допускаемая приведенная погрешность измерения напряжения –  $\pm 1$  % от максимального входного диапазона напряжений на выбранном коэффициенте отклонения.

Таблица 11 – Диапазоны допускаемых значений напряжения для устанавливаемых коэффициентов отклонения

Увых Калибратора	Коэффициент отклонения (максимальный диапазон)	Диапазоны допускаемых значений напряжения
30 мВ	5 мВ/дел (40 мВ)	от 29,6 до 30,4 мВ
60 мВ	10 мВ/дел (80 мВ)	от 59,2 до 60,8 мВ
120 мВ	20 мВ/дел (160 мВ)	от 0,118 до 0,122 В
300 мВ	50 мВ/дел (0,4 В)	от 0,296 до 0,304 В
600 мВ	0,1 В/дел (0,8 В)	от 0,592 до 0,608 В
1,2 В	0,2 В/дел (1,6 В)	от 1,184 до 1,216 В
3 В	0,5 В/дел (4 В)	от 2,96 до 3,04 В
6 В	1 В/дел (8 В)	от 5,921 до 6,079 В
12 В	2 В/дел (16 В)	от 11,843 до 12,157 В
30 В	5 В/дел (40 В)	от 29,607 до 30,393 В

Результаты измерений заносят в таблицу А.17 приложения А.

Результаты поверки считают удовлетворительными, если обеспечивается изменение коэффициента отклонения по вертикали от 5 мВ/дел до 5 В/дел и при измерении напряжения при всех значениях коэффициента отклонения, результаты измерений не выходят за пределы,

УП «УНИТЕХПРОМ БГУ»  
КОПИЯ ВЕРНА





указанные в таблице 11.

7.14.2.3 Определение диапазона коэффициентов разверток и относительной погрешности при измерении периода и частоты сигнала.

Определение диапазона коэффициентов разверток и основной относительной погрешности при измерении периода сигнала проводят в режиме автоматического измерения периода и частоты сигнала.

Устанавливают следующие режимы работы осциллографа:

- Канал 1 – ВКЛ;
- вход – «открытый»;
- коэффициент отклонения – 500 мВ/дел;
- смещение – «0 мВ»;
- коэффициент развертки – по таблице 12;
- ЗАПУСК – ждущий;
- синхронизация – канал 1.
- Эквивалентные выборки – гистограммировать – «500 циклов».

Подают на вход канала 1 импульсный сигнал амплитудой 2 В периодом 2 с; 2,0; 0,2 мс; 10 нс (частоты, соответственно, 0,5; 500,0 Гц; 5 кГц; 100 МГц). Коэффициент развертки и глубину памяти устанавливают по таблицам 12, 13.

Измерения в режиме реального времени проводятся с установленным значением предыстории (минус 100).

Таблица 12 – Диапазоны допускаемых значений периода для устанавливаемых коэффициентов развертки

Коэфф. развертки	Размер памяти, в отсчётах	Период сигнала	Диапазоны допускаемых значений	Пределы допускаемой погрешности, %
5 мс/дел	65536	2 с	от 1,99975 до 2,00025 с	±0,0125
5 мкс/дел	65536	2 мс	от 1,99975 до 2,00025 мс	±0,0125
500 нс/дел	65536	200 мкс	от 199,975 до 200,025 мкс	±0,0125
10 нс/дел	1024	10 нс	от 9,899 до 10,101 нс	±1,01

Таблица 13 – Диапазоны допускаемых значений частоты для устанавливаемых коэффициентов развертки

Коэфф. развертки	Размер памяти, в отсчётах	Частота сигнала	Диапазоны допускаемых значений	Пределы допускаемой погрешности, %
5 мс/дел	65536	500 мГц	от 499,938 до 500,063 мГц	±0,0125
5 мкс/дел	65536	500 Гц	от 499,938 до 500,063 Гц	±0,0125
500 нс/дел	65536	5 кГц	от 4,99938 до 5,00063 кГц	±0,0125
10 нс/дел	1024	100 МГц	от 98,990 до 101,01 МГц	±1,01

Добиваются устойчивой синхронизации изображения сигнала на экране. Выбирают для измерения канал 1. В списке параметров выбирают измерение параметров «Период», «Частота» по всей регистрируемой памяти. Последовательно фиксируют результаты измерения периода и частоты при автоматическом измерении.

Пределы относительной погрешности автоматического измерения периода сигналов  $\delta T$  и частоты  $\delta F$  в процентах рассчитывают по формулам (4) и (5) соответственно, учитывая взаимосвязь между периодом и частотой измеряемого сигнала:

$$\delta T = \pm(0,01 + S / T_{изм}); \quad (4)$$

$$\delta F = \pm(0,01 + S \cdot F_{изм}), \quad (5)$$

УП «УНИТЕХПРОМ БГУ»  
КОПИЯ ВЕРНА



где  $T_{изм}$  – измеряемое значение периода, с;  
 $F_{изм}$  – измеряемое значение частоты, Гц;  
 $S$  – цена деления шкалы времени, с.

Результаты измерений заносят в таблицу А.18 приложения А.

Результаты поверки считают удовлетворительными, если обеспечивается установка коэффициентов развертки в диапазоне от 10 нс/дел до 1 с/дел и результаты измерений лежат в пределах, указанных в таблицах 12, 13.

#### 7.14.2.4 Определение параметров переходной характеристики

Определение параметров переходной характеристики (далее – ПХ) проводят с помощью калибратора Fluke 9500В или генератора И1-15 импульсами положительной и отрицательной полярности в обоих каналах проверяемого осциллографа для коэффициентов отклонения 5; 50; 500 мВ/дел; 1 В/дел. Регулировкой уровня синхронизации добиваются устойчивого изображения сигнала на экране при коэффициенте развертки 10 нс/дел и открытом входе канала. Изменяя амплитуду импульса на выходе калибратора, устанавливают размер изображения на экране, равным шести делениям по вертикали, расположив изображение симметрично центральной горизонтальной линии шкалы. При измерениях фронт сигнала должен находиться в пределах видимой области экрана.

Устанавливают следующие режимы измерения осциллографа: режим синхронизации – внутренний – от канала 1, 2; коэффициент развертки осциллографа по горизонтали – 10 нс/дел; глубина памяти – 1024 отсчета; настройки режима эквивалентных выборок – гистограммировать 200 циклов; измерение параметров – время нарастания, (время спада, для отрицательного импульса). В случае использования для поверки калибратора Fluke 9500В не исключается использование функций пред-(пост-) истории для настройки изображения фронта импульса.

Измерение времени нарастания проводят в соответствии с рисунком 1.

Поверку параметров ПХ для импульсов отрицательной полярности проводят по аналогичной методике.

Результаты измерений заносят в таблицы А.19, А.20 приложения А.

Результаты поверки считают удовлетворительными, если время нарастания (спада), не более 3 нс.

#### 7.14.2.5 Определение полосы пропускания

Определение полосы пропускания входного тракта осциллографа проводят с помощью калибратора осциллографов Fluke 9500В, подавая на входы всех измерительных каналов сигнал синусоидальной формы. Перед проведением поверки осциллограф должен быть прогрет и откалиброван (калибровки делаются согласно ЭД).

Устанавливают следующий режим работы осциллографа: Источник синхронизации – «Канал 1(2)», «Ждущая»; «Размер сегмента» – 1024 (Настройки текущего устройства/ Общие/ Размер сегмента). При подаче на вход осциллографа сигнала частотой 150 МГц используется режим эквивалентных выборок. Настройки режима эквивалентных выборок (Настройки текущего устройства/ Общие): «Гистограмма» – ВКЛ; «циклов» – 500. При настройке изображения сигнала можно пользоваться функцией поиска синхронизации, а также ручной подстройкой уровня синхронизации.

Проверка проводится для четырех коэффициентов отклонения: 1 В/дел; 200; 50; 5 мВ/дел. Размах сигнала устанавливают не менее трех клеток. Коэффициенты развертки в зависимости от устанавливаемой частоты сигнала выбираются в соответствии с таблицей 14.

Для оценки полосы пропускания используют параметр «Диапазон». Для добавления параметра используется команда Установки/Частота. Для информативности рекомендуется добавить также параметр «Частота». Измерения начинают, подавая на вход канала осциллографа сигнал частотой 1 МГц.



УП «УНИТЕХПРОМ БГУ»  
 КОПИЯ ВЕРНА

Таблица 14 – Коэффициенты развертки

Устанавливаемая частота	1 Гц	1 МГц	150 МГц
Коэффициент развертки	1 с/дел	1 мкс/дел	10 нс/дел

Фиксируют первое значение измеренного параметра «Диапазон» –  $U_{опор}$ . Далее измеряют соответствующие значения параметра для частот 1 Гц и 150 МГц –  $U_{изм}$ . При измерении параметра «Диапазон» для сигнала частотой 150 МГц необходимо дождаться стабилизации показаний. Результат, ослабление  $K$ , дБ, вычисляют по формуле

$$K = 20 \cdot \lg(U_{изм} / U_{опор}), \quad (6)$$

где  $U_{изм}$  – измеренное значение параметра «Диапазон» для разных частот сигнала, В;

$U_{опор}$  – измеренное значение параметра «Диапазон» для сигнала частотой 1 МГц, В.

Измерения выполняются для двух измерительных каналов осциллографа.

Результаты измерений заносят в таблицу А.21 приложения А.

Результаты поверки считают удовлетворительными, если величина ослабления,  $K$ , по модулю, в диапазоне частот от 0 до 150 МГц, не превосходит 3 дБ.

#### 7.14.2.6 Определение диапазона частот внутренней и внешней синхронизации

Определение диапазона частот внутренней и внешней синхронизации проводят следующим образом: устанавливают режим развертки «Ждущий», а остальные режимы работы соответствуют таблице 15. Сигнал одновременно подают на вход канала 1 или 2 осциллографа и вход внешней синхронизации. Амплитуду и частоту сигнала устанавливают в соответствии с таблицей 15.

Таблица 15 – Амплитуды и частоты сигнала

Тип генератора	Частота сигнала	Вид синхронизации	Размах сигнала	Коэффициенты	
				Развертки	Отклонения
Fluke 9500B	1 Гц	Внутр.	2 дел	1 с/дел (размер памяти 2048)	10 мВ/дел
		Внешн.	5 дел		200 мВ/дел
	150 МГц	Внутр.	2 дел	10 нс/дел	10 мВ/дел
		Внешн.	5 дел		200 мВ/дел

Все проверки проводятся для положительной и отрицательной полярностей сигнала. Для получения устойчивой синхронизации на частоте 1 Гц необходимо пользоваться регулятором уровня синхронизации, а также по необходимости включать фильтр по каналу синхронизации «Фильтр НЧ» а при проверке синхронизации на частоте 150 МГц необходимо включать в меню «Настройки устройства/Общие/Настройки режима экв. выборки» – Гистограмма – ВКЛ, циклов – 500.

Диапазон частот синхронизации проверяют увеличением частоты подаваемого сигнала при определении верхней границы диапазона частот и уменьшением частоты сигнала при определении нижней границы диапазона частот до тех пор, пока синхронизация остается устойчивой. Проверку начинают с частоты, отличающейся от граничных значений на 10 %.

Результаты поверки заносят в таблицу А.22 приложения А.

Результаты поверки считают удовлетворительными, если диапазон частот внутренней и внешней синхронизации от 1 Гц до 150 МГц.

#### 7.14.2.7 Определение предельных уровней внутренней и внешней синхронизации

Определение предельных уровней внутренней и внешней синхронизации проводят при помощи калибратора Fluke 9500B подачей на вход канала 1 (канала 2) и на вход внешней синхронизации прямоугольных импульсов частотой 10 кГц в соответствии с таблицей 16.

Определение минимальных уровней синхронизации проводят при помощи калибратора Fluke 9500B в соответствии с таблицей 16. Для получения устойчивой синхронизации на частоте

10 Гц необходимо пользоваться регулятором уровня синхронизации, а также включать фильтр по каналу синхронизации «Фильтр НЧ» а при проверке минимального уровня синхронизации на частоте 150 МГц необходимо включать в меню «Настройки устройства/Общие/Настройки режима экв. выборки» – Гистограмма – ВКЛ, циклов – 500.

При проверке минимальных уровней внутренней синхронизации изображение сигнала устанавливают в трех положениях регулятора перемещения сигнала по вертикали: среднем, когда изображение находится в центре рабочей части экрана, и положениях, когда изображение находится по краям рабочей части экрана.

Таблица 16 – Определение предельных уровней внутренней и внешней синхронизации

Максимальный уровень синхронизации					
Синхронизация		Размах сигнала	Коэффициент отклонения	Коэффициент развертки	
Внутренняя		8 В	1 В/дел	50 мкс/дел	
Внешняя					
Минимальный уровень синхронизации					
Частота	10 Гц	Внутренняя	0,8 дел	10 мВ/дел	50 мс/дел
		Внешняя	0,2 В	50 мВ/дел	
	150 МГц	Внутренняя	0,8 дел	10 мВ/дел	10 нс/дел
		Внешняя	0,2 В	50 мВ/дел	

Результаты поверки заносят в таблицу А.23 приложения А.

Результаты поверки считают удовлетворительными, если при внутренней синхронизации минимальный уровень не более 0,8 дел, максимальный – не менее 8 дел; при внешней синхронизации минимальный уровень не более 0,2 В, максимальный – не менее 8 В и нестабильность синхронизации не превышает 0,2 дел.

7.14.2.8 Проверка диапазона формирования генератором напряжения постоянного и переменного тока и определение абсолютной погрешности формирования генератором напряжения постоянного тока проводят по следующей методике.

В программе управления осциллографом открывают панель управления генератором. Выбирают режим генерирования постоянного уровня. Устанавливают значения напряжения в пределах диапазона формирования генератором напряжения постоянного тока (от минус 10 В до 10 В). Напряжение на выходе генератора контролируют с помощью вольтметра В7-34А.

Далее устанавливают значения напряжения в соответствии с таблицей 17. Проверка делается для положительных и отрицательных значений напряжения.

Таблица 17 – Задаваемые значения напряжения

Напряжение на выходе генератора, В	Пределы допускаемой погрешности, В	Диапазон допускаемых значений, В
5	$\pm 0,075$	от 4,925 до 5,075
9	$\pm 0,095$	от 8,905 до 9,095

Абсолютную погрешность  $\Delta U$  установки напряжения постоянного тока определяют по формуле

$$\Delta U = U_{\text{ном}} - U_{\text{вых}} \quad (7)$$

где  $U_{\text{вых}}$  – значение выходного напряжения, измеренное вольтметром, В;

$U_{\text{ном}}$  – значение установленной величины выходного напряжения, В.

Выбирают режим генерирования импульсного сигнала: тип сигнала – «меандр»; скважность – 0,5; уровень – 0 В; амплитуда – 20 В; частота – 1 кГц. Соединяют выход генератора с входом канала 1 осциллографа. Устанавливают коэффициент отклонения 5 В/дел, коэффициент развертки

УП «УНИТЕХПРОМ БГУ»  
КОПИЯ ВЕРНА





500 мкс/дел. Запускают измерения в программе осциллографа и проверяют на экране наличие сигнала с указанными выше параметрами.

Результаты поверки заносят в таблицу А.24 приложения А.

Результаты поверки считают удовлетворительными, если все требования касающиеся проверки диапазона формирования генератором напряжения постоянного и переменного тока, изложенные в текущем разделе, выполняются, и значения измеренного напряжения лежат в пределах диапазона допускаемых значений, указанного в таблице 17.

7.14.2.9 Проверку диапазона частот генерируемых сигналов, определение относительной погрешности установки частоты генератора сигналов проводят по следующей методике.

Устанавливают режим работы генератора: тип сигнала – «меандр»; скважность – 0,5; размах – 1 В; уровень – 0 В. Устанавливают следующие частоты: 0,1; 10; 1000; 10000 Гц. Контролируют показания частотомера для всех установленных значений частоты сигнала и фиксируют несколько измеренных значений частоты в соответствии с таблицей 18.

Таблица 18 – Проверка диапазона частот и погрешности установки частоты

Установленная частота	Диапазон допускаемых значений
10 Гц	от 9,998 до 10,002 Гц
1000 Гц	от 999,8 до 1000,2 Гц

Относительную погрешность установки частоты  $\delta_f$  определяют по формуле

$$\delta_f = (f_{ном} - f_{изм}) / f_{изм} \cdot 100 \%, \quad (8)$$

где  $f_{ном}$  – номинальное значение частоты в опорной точке, Гц;

$f_{изм}$  – действительное значение частоты, измеренное частотомером ЧЗ-34, Гц.

Результаты поверки заносят в таблицу А.25 приложения А.

Результаты поверки считают удовлетворительными, если диапазон частот генерируемых сигналов – от 0,1 до 10000 Гц и измеренные значения частоты находятся в пределах диапазона допускаемых значений, указанного в таблице 18.

#### 7.14.3 Определение метрологических характеристик генератора В-331

##### 7.14.3.1 Определение номинального значения выходного сопротивления каналов

Определение номинального значения выходного сопротивления каждого из каналов генератора проводят по следующей методике. Устанавливают на выходе поверяемого канала генератора напряжение 4 В (синусоидальный сигнал, амплитуда 0 В, уровень постоянной составляющей 4 В). Выходное напряжение контролируют при помощи вольтметра В7-34А. Затем подключают нагрузку 50 Ом. Измеряется выходное напряжение до и после подключения нагрузки. Выходное сопротивление  $R_{вых}$ , Ом, определяют по формуле

$$R_{вых} = \left( \frac{U_1}{U_2} - 1 \right) \cdot R_{нагр}, \quad (9)$$

где  $R_{нагр}$  – значение сопротивления нагрузки, измеренное при помощи вольтметра В7-34А, Ом;

$U_1$  – напряжение на выходе генератора, измеренное до подключения нагрузки, В;

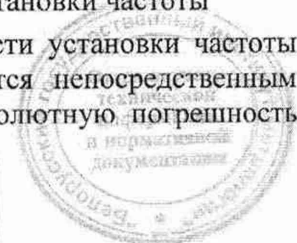
$U_2$  – напряжение на выходе генератора, измеренное после подключения нагрузки, В.

Результаты поверки заносят в таблицу А.26 приложения А.

Результаты поверки считают удовлетворительными, если значение сопротивления каждого из каналов не превышает значения пределов  $(50,0 \pm 2,5)$  Ом.

##### 7.14.3.2 Определение диапазона частот и абсолютной погрешности установки частоты

Определение диапазона частот и основной абсолютной погрешности установки частоты синусоидального сигнала в точках 0,1 Гц; 1 кГц и 25 МГц проводится непосредственным измерением при помощи электронно-счетного частотомера ЧЗ-34. Абсолютную погрешность



установки частоты  $\Delta f$ , Гц, определяют по формуле

$$\Delta f = f - f_0, \quad (10)$$

где  $f$  – установленное значение частоты сигнала, Гц;

$f_0$  – действительное значение частоты, измеренное частотомером, Гц.

Результаты поверки заносят в таблицу А.27 приложения А.

Результаты поверки считают удовлетворительными, если вычисленные значения абсолютной погрешности частоты не превышают значения пределов допускаемых значений частоты:  $\pm(0,01 + 5 \cdot 10^{-5} \cdot f)$  Гц, где  $f$  – установленное значение частоты, Гц.

#### 7.14.3.3 Определение временной нестабильности частоты

Определение временной нестабильности частоты, проводят непосредственным измерением частоты 10 МГц выходного сигнала синусоидальной формы от канала А частотомером ЧЗ-34. Измерения производят через каждые 3 мин в течение 15 мин.

Относительную нестабильность частоты  $\delta_B$ , %, определяют по формуле

$$\delta_B = \left( \frac{f_{max} - f_{min}}{f} \right) \cdot 100 \%, \quad (11)$$

где  $f_{max}$  – максимальное значение частоты, измеренное в течение 15 мин, Гц;

$f_{min}$  – минимальное значение частоты, измеренное в течение 15 мин, Гц;

$f$  – установленное значение частоты, Гц.

Результаты поверки заносят в таблицу А.28 приложения А.

Результаты поверки считают удовлетворительными, если полученное значение нестабильности частоты не превышает значения пределов  $\pm 0,0001$  % за любые 15 мин работы генератора.

#### 7.14.3.4 Определение диапазонов выходного напряжения. Определение основной абсолютной погрешности установки напряжения постоянного и переменного тока

Определение диапазонов выходного напряжения генератора и определение основной абсолютной погрешности установки напряжения постоянного тока, а также определение основной абсолютной погрешности установки напряжения переменного тока проводят непосредственным измерением в точках, указанных в таблице 19.

Таблица 19 – Напряжения постоянного и переменного тока, устанавливаемые в каналах

Сигнал	Нагрузка	Диапазон	Установленное значение напряжения U, В				
			±0,05	±0,5	±1,5	–	–
Напряжение постоянного тока	50 Ом	I	±0,05	±0,5	±1,5	–	–
		II	±0,5	±1	±3	±5	–
	>10 кОм	I	±0,1	±1	±3	–	–
		II	±0,5	±1	±3	±7	±10
Размах синусоидального сигнала на частотах 1 кГц; 25 МГц	50 Ом	I	0,5	1	3	–	–
		II	1	3	5	10	–

Измерение напряжения постоянного тока проводится с помощью вольтметра В7-34А.

Измерение действующего значения напряжения синусоидального сигнала проводится в точках, указанных в таблице 19, на частоте 1 кГц с помощью вольтметра В7-34А и с помощью вольтметра переменного тока ВЗ-63 на частоте 25 МГц.

Примечание – Перед началом поверки и после каждого изменения сопротивления нагрузки необходимо проводить калибровку выходного диапазона соответствующего выходного канала генератора после подключения к вольтметру в соответствии с [1].

УП «УНИТЕХПРОМ БГУ»  
КОПИЯ ВЕРНА



Для определения абсолютной погрешности установки напряжения постоянного и переменного тока используется программа «Генератор». Установка напряжения постоянного тока делается с помощью средства управления «Уровень нуля» сигнала с нулевым значением параметра «Размах». Установка напряжения переменного тока делается с помощью средств управления параметром «Размах» сигнала с нулевым значением параметра «Уровень нуля».

Основную абсолютную погрешность установки выходного напряжения по показаниям вольтметра  $\Delta U$ , В, определяют по формуле

$$\Delta U = U - U_0, \quad (12)$$

где  $U$  – установленное значение выходного напряжения, В;

$U_0$  – действительное значение выходного напряжения, измеренное вольтметром, В.

Результаты поверки заносят в таблицы А.29 – А.31 приложения А.

Результаты поверки считают удовлетворительными, если вычисленные значения погрешности установки напряжения постоянного тока не превышают значения пределов допускаемых значений напряжения:

$\pm(0,005 + 0,001 \cdot U)$  В для нагрузки  $>10$  кОм;

$\pm(0,005 + 0,005 \cdot U)$  В для нагрузки 50 Ом,

где  $U$  – установленное значение напряжения постоянного тока, В,

и вычисленные значения погрешности установки напряжения переменного тока не превышают значения пределов допускаемых значений напряжения:

$\pm(0,005 + 0,01 \cdot U)$  В в полосе частот:  $0,1 \text{ Гц} \leq f < 1 \text{ МГц}$ ;

$\pm(0,005 + 0,025 \cdot U)$  В в полосе частот:  $1 \text{ МГц} \leq f \leq 25 \text{ МГц}$ ,

где  $f$  – значение установленной частоты, Гц,  $U$  – установленное действующее значение напряжения синусоидального сигнала, В.

#### 7.14.3.5 Определение коэффициента гармоник синусоидального сигнала

Коэффициент гармоник синусоидального сигнала определяют при работе на нагрузку с активным сопротивлением 50 Ом для значений размаха 10 В на частотах 20 Гц; 100 кГц и размаха 1 В на частотах 1; 25 МГц.

Измерение коэффициента гармоник для сигналов частотой до 100 кГц проводится непосредственно при помощи измерителя нелинейных искажений СК6-13.

Для сигналов частотой свыше 100 кГц оцениваются уровни гармоник второго и третьего порядка по отношению к уровню основной гармоники синусоидального сигнала с помощью анализатора спектра Agilent 4402В.

Результаты поверки заносят в таблицы А.32, А.33 приложения А.

Результаты поверки считают удовлетворительными, если измеренные значения коэффициента гармоник в диапазоне частот:  $10 \text{ Гц} \leq f \leq 100 \text{ кГц}$  ( $f$  – значение установленной частоты), не превышают 0,5 %, а также уровни гармоник второго и третьего порядка в диапазоне частот:  $100 \text{ кГц} < f \leq 25 \text{ МГц}$  не превышают минус 50 дБн.

#### 7.14.3.6 Определение параметров искажений сигнала прямоугольной формы

Определение параметров искажений формируемых сигналов прямоугольной формы (длительность фронта и среза) проводится методом прямых измерений с помощью осциллографа DSO 3202А согласно рисунку 2. Устанавливают размах сигнала 10 В. Выбирается тип сигнала для генерации – «Меандр». Частота – 100 кГц.

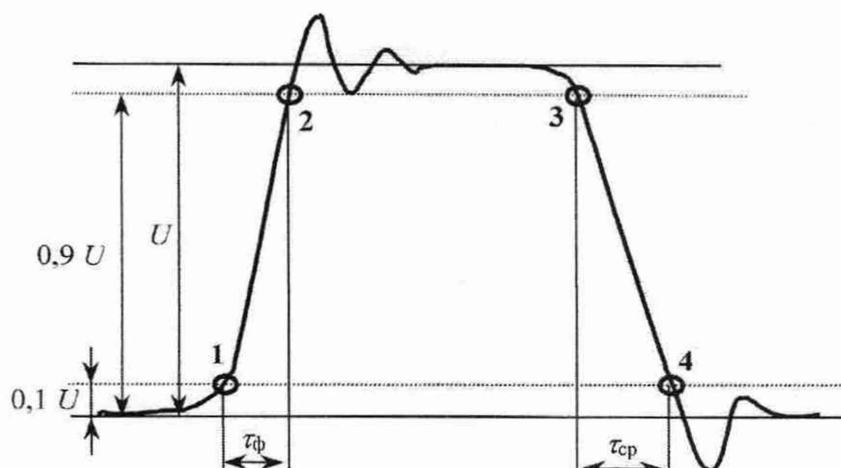
Примечание – Если используется осциллограф, имеющий входное сопротивление, отличное от 50 Ом, необходимо подавать сигнал через нагрузку 50 Ом, подключаемую непосредственно ко входу осциллографа.

Размах  $U$  находится как разница напряжений между установившимися горизонтальными участками импульса (основание и вершина). Длительность фронта  $\tau_{\phi}$  измеряется между уровнями  $0,9U$  и  $0,1U$  (точки 1 и 2), длительность среза  $\tau_{\text{ср}}$  – между уровнями  $0,9U$  и  $0,1U$  (точки 3 и 4), где  $U$  – значение размаха сигнала, В.

УП «УНИТЕХПРОМ БГУ»  
КОПИЯ ВЕРНА



Результаты поверки заносят в таблицу А.34 приложения А.



$\tau_{\phi}$  – длительность фронта, нс;

$\tau_{ср}$  – длительность среза, нс;

Рисунок 2 – Определение длительности фронта и среза сигнала прямоугольной формы

Результаты поверки считают удовлетворительными, если измеренные значения длительностей фронта и среза не превышают 10 нс.

#### 7.14.4 Определение метрологических характеристик генератора В-333

##### 7.14.4.1 Определение номинального значения выходного сопротивления каналов

Определение номинального значения выходного сопротивления канала А генератора проводят по следующей методике. Устанавливают на выходе проверяемого канала генератора напряжение 4 В (синусоидальный сигнал, амплитуда 0 В, уровень постоянной составляющей 4 В). Выходное напряжение контролируют при помощи вольтметра В7-34А. Затем подключают нагрузку 50 Ом. Измеряется выходное напряжение до и после подключения нагрузки. Выходное сопротивление  $R_{\text{вых}}$ , Ом, определяют по формуле

$$R_{\text{вых}} = \left( \frac{U_1}{U_2} - 1 \right) \cdot R_{\text{нагр}}, \quad (13)$$

где  $R_{\text{нагр}}$  – значение сопротивление нагрузки, измеренное при помощи вольтметра В7-34А, Ом;

$U_1$  – напряжение на выходе генератора, измеренное до подключения нагрузки, В;

$U_2$  – напряжение на выходе генератора, измеренное после подключения нагрузки, В.

При проверке канала В на выходе канала устанавливается напряжение переменного тока 1 В (среднеквадратическое значение). Тип сигнала – «синус», размах – 2,8284 В.

Результаты поверки заносят в таблицу А.35 приложения А.

Результаты поверки считают удовлетворительными, если значение сопротивления каждого из каналов не выходит за пределы  $(50,0 \pm 2,5)$  Ом.

##### 7.14.4.2 Определение диапазона частот и абсолютной погрешности установки частоты

Определение диапазона частот и основной абсолютной погрешности установки частоты синусоидального сигнала для канала А в точках 0,1 Гц; 1 кГц и 10 МГц проводится непосредственным измерением при помощи электронно-счетного частотомера ЧЗ-34.

Определение диапазона частот и основной абсолютной погрешности установки частоты синусоидального сигнала для канала В в точках 0,1 Гц; 1 кГц; 1; 10; 100; 300 МГц проводится





непосредственным измерением при помощи электронно-счетного частотомера ЧЗ-34. Абсолютную погрешность установки частоты  $\Delta f$ , Гц, для каналов А, В определяют по формуле

$$\Delta f = f - f_0, \quad (14)$$

где  $f$  – установленное значение частоты сигнала, Гц;

$f_0$  – действительное значение частоты, измеренное частотомером, Гц.

Результаты поверки заносят в таблицы А.36, А.37 приложения А.

Результаты поверки считают удовлетворительными, если вычисленные значения абсолютной погрешности частоты не превышают значения пределов допускаемых значений частоты:  $\pm(0,01 + 5 \cdot 10^{-5} \cdot f)$  Гц, где  $f$  – установленное значение частоты, Гц.

#### 7.14.4.3 Определение временной нестабильности частоты

Определение временной нестабильности частоты в канале А проводят непосредственным измерением частоты 10 МГц выходного сигнала синусоидальной формы частотомером ЧЗ-34 через каждые 3 мин в течение 15 мин.

Определение временной нестабильности частоты в канале В проводят непосредственным измерением частоты 100 МГц выходного сигнала синусоидальной формы частотомером ЧЗ-34 через каждые 3 мин в течение 15 мин.

Относительную нестабильность частоты  $\delta_B$ , %, определяют по формуле

$$\delta_B = \left( \frac{f_{\max} - f_{\min}}{f} \right) \cdot 100 \%, \quad (15)$$

где  $f_{\max}$  – максимальное значение частоты, измеренное в течение 15 мин, Гц;

$f_{\min}$  – минимальное значение частоты, измеренное в течение 15 мин, Гц;

$f$  – установленное значение частоты, Гц.

Результаты поверки заносят в таблицу А.38 приложения А.

Результаты поверки считают удовлетворительными, если полученное значение нестабильности частоты не превышает значения пределов  $\pm 0,0001$  % за любые 15 мин работы генератора.

#### 7.14.4.4 Определение диапазонов выходного напряжения канала А. Определение основной абсолютной погрешности установки напряжения постоянного и переменного тока для канала А

Определение диапазонов выходного напряжения генератора и определение основной абсолютной погрешности установки напряжения постоянного тока, а также определение основной абсолютной погрешности установки напряжения переменного тока проводят непосредственным измерением в точках, указанных в таблице 20.

Таблица 20 – Напряжения постоянного и переменного тока, устанавливаемые в канале А

Сигнал	Нагрузка	Диапазон	Установленное значение напряжения U, В				
			±0,05	±0,5	±1,5	–	–
Напряжение постоянного тока	50 Ом	I	±0,05	±0,5	±1,5	–	–
		II	±0,5	±1	±3	±5	–
	>10 кОм	I	±0,1	±1	±3	–	–
		II	±0,5	±1	±3	±7	±10
Размах синусоидального сигнала на частотах 1 кГц; 10 МГц	50 Ом	I	0,5	1	3	–	–
		II	1	3	5	10	–

Для определения абсолютной погрешности установки напряжения постоянного и переменного тока используется программа «Генератор». Установка напряжения постоянного тока делается с помощью средства управления «Уровень нуля» сигнала с нулевым значением

УП «УНИТЕХПРОМ БГУ»  
КОПИЯ ВЕРНА



параметра «Размах». Установка напряжения переменного тока делается с помощью средств управления параметром «Размах» сигнала с нулевым значением параметра «Уровень нуля».

Измерение напряжения постоянного тока проводится с помощью вольтметра В7-34А.

Измерение действующего значения напряжения синусоидального сигнала проводится в точках, указанных в таблице 20, на частоте 1 кГц с помощью вольтметра В7-34А и с помощью вольтметра переменного тока В3-63 на частоте 10 МГц.

Примечание – перед началом поверки и после каждого изменения сопротивления нагрузки необходимо проводить калибровку выходного диапазона соответствующего выходного канала генератора после подключения к вольтметру в соответствии с [1].

Основную абсолютную погрешность установки выходного напряжения по показаниям вольтметра  $\Delta U$ , В, определяют по формуле

$$\Delta U = U - U_0, \quad (16)$$

где  $U$  – установленное значение выходного напряжения, В;

$U_0$  – действительное значение выходного напряжения, измеренное вольтметром, В.

Результаты поверки заносят в таблицы А.39 – А.41 приложения А.

Результаты поверки считают удовлетворительными, если вычисленные значения погрешности установки напряжения постоянного тока не превышают значения пределов допускаемых значений напряжения:

$\pm(0,005 + 0,003 \cdot U)$  В для нагрузки  $>10$  кОм;

$\pm(0,005 + 0,005 \cdot U)$  В для нагрузки 50 Ом,

где  $U$  – установленное значение напряжения постоянного тока, В,

и вычисленные значения погрешности установки напряжения переменного тока не превышают значения пределов допускаемых значений напряжения:

$\pm(0,005 + 0,01 \cdot U)$  В в полосе частот:  $0,1 \text{ Гц} \leq f < 3 \text{ МГц}$ ;

$\pm(0,005 + 0,035 \cdot U)$  В в полосе частот:  $3 \text{ МГц} \leq f \leq 10 \text{ МГц}$ ,

где  $f$  – значение установленной частоты,  $U$  – установленное действующее значение напряжения синусоидального сигнала, В.

#### 7.14.4.5 Определение неравномерности амплитудно-частотной характеристики канала В

Определение неравномерности амплитудно-частотной характеристики канала В генератора выполняется по следующей методике. Выход генератора подключается к вольтметру В3-63. В программе генератора устанавливается размах синусоидального сигнала 1,4142 В (соответствует 0.5 В среднеквадратического значения, далее – СКЗ). Последовательно фиксируются измеренные значения напряжения переменного тока для следующего ряда частот: 20 Гц; 1; 10; 100 кГц; 1; 10; 100; 200; 300 МГц. Устанавливается размах синусоидального сигнала 2,8284 В (соответствует 1 В СКЗ). Последовательно фиксируются измеренные значения напряжения переменного тока для ряда частот предыдущей контрольной точки.

Неравномерность амплитудно-частотной характеристики канала В  $\delta_{АЧХ}$ , дБ, рассчитывают по формуле

$$\delta_{АЧХ} = 20 \cdot \lg \frac{U_{изм}}{U_{опор}}, \quad (17)$$

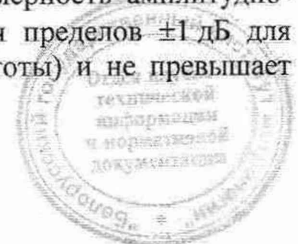
где  $U_{изм}$  – измеренное значение СКЗ для разных частот сигнала, В;

$U_{опор}$  – измеренное значение СКЗ для сигнала опорной частоты 1 МГц, В.

Результаты поверки заносят в таблицу А.45 приложения А.

Результаты поверки считают удовлетворительными, если неравномерность амплитудно-частотной характеристики канала В генератора не превышает значения пределов  $\pm 1$  дБ для диапазона частот:  $20 \text{ Гц} \leq f < 100 \text{ МГц}$  ( $f$  – значение установленной частоты) и не превышает значения пределов  $\pm 3$  дБ для диапазона частот:  $100 \text{ МГц} \leq f \leq 300 \text{ МГц}$ .

УП «УНИТЕХПРОМ ВГУ»  
КОПИЯ ВЕРНА



## 7.14.4.6 Определение коэффициента гармоник синусоидального сигнала для канала А

Коэффициент гармоник синусоидального сигнала определяют при работе на нагрузку с активным сопротивлением 50 Ом для значений размаха 10 В на частотах 20 Гц; 100 кГц и размаха 1 В на частотах 1; 10 МГц.

Измерение коэффициента гармоник для сигналов частотой до 100 кГц проводится непосредственно при помощи измерителя нелинейных искажений СК6-13.

Для сигналов частотой выше 100 кГц оцениваются уровни гармоник второго и третьего порядка по отношению к уровню основной гармоники синусоидального сигнала с помощью анализатора спектра Agilent 4402В.

Результаты поверки заносят в таблицы А.42, А.43 приложения А.

Результаты поверки считают удовлетворительными, если измеренные значения коэффициента гармоник в диапазоне частот:  $10 \text{ Гц} \leq f \leq 100 \text{ кГц}$  ( $f$  - значение установленной частоты) не превышают 0,5 %, а также уровни гармоник второго и третьего порядка в диапазоне частот:  $100 \text{ кГц} < f \leq 10 \text{ МГц}$  не превышают минус 40 дБн.

## 7.14.4.7 Определение параметров искажений сигнала прямоугольной формы для канала А

Определение параметров искажений формируемых сигналов прямоугольной формы (длительность фронта и среза) проводится методом прямых измерений с помощью осциллографа DSO 3202А согласно рисунку 2. Устанавливают размах сигнала 10 В. Выбирается тип сигнала для генерации – «Меандр». Частота – 100 кГц.

Примечание – Если используется осциллограф, имеющий входное сопротивление, отличное от 50 Ом, необходимо подавать сигнал через нагрузку 50 Ом, подключаемую непосредственно ко входу осциллографа.

Размах  $U$  находится как разница напряжений между установившимися, горизонтальными участками импульса (основание и вершина). Длительность фронта  $\tau_f$  измеряется между уровнями 0,9 $U$  и 0,1 $U$  (точки 1 и 2), длительность среза  $\tau_{ср}$  – между уровнями 0,9 $U$  и 0,1 $U$  (точки 3 и 4).

Результаты поверки заносят в таблицу А.44 приложения А.

Результаты поверки считают удовлетворительными, если измеренные значения длительности фронта и среза не превышают 15 нс.

## 7.14.5 Определение метрологических характеристик цифрового анализатора-генератора В-341

## 7.14.5.1 Определение параметров входа канала пробника анализатора

Определение параметров входа канала пробника анализатора проводят при включенном напряжении питания анализатора-генератора по следующей методике. Подключают все пробники к соответствующим разъемам на корпусе прибора, после чего включают питание.

Входная емкость измеряется с помощью измерителя L, C, R E7-12, подключаемого непосредственно к зажиму входного канала и к зажиму общего провода. При этом общий провод необходимо подключить к положительному выводу измерителя.

Измерение активного сопротивления производится путем измерения падения напряжения на эталонном добавочном сопротивлении с помощью вольтметра В7-65 по схеме подключения приборов, приведенной на рисунке 3.

Устанавливают на магазине сопротивлений МСР-63 значение сопротивления 10 кОм, а на выходе внешнего источника постоянного тока (блок питания Б5-48) – напряжение 5 В. Уровень дискриминации для входных каналов при этом устанавливают 5 В. Для этого запускают программу логического анализатора. Добавляют на рабочую область анализатора в программе входные каналы А0– А7 (команда меню «Измерение/Конфигурация шин»). Устанавливают параметр «Уровень дискриминации» – 5 В (команда меню «Измерение/Настройки») и запускают измерения (команда меню «Измерение/Старт»).

Активное входное сопротивление  $R_{вх}$ , Ом, рассчитывается по формуле

УП «УНИТЕХПРОМ БГУ»  
КОПИЯ ВЕРНА



$$R_{вх.} = R_{доб.} \left( \frac{U_{вн.ист.}}{U_{доб.}} - 1 \right), \quad (18)$$

где  $R_{вх.}$  – активное входное сопротивление, Ом;

$R_{доб.}$  – добавочное эталонное сопротивление, Ом;

$U_{вн.ист.}$  – напряжение внешнего источника постоянного тока;

$U_{доб.}$  – измеряемое падение напряжения на добавочном сопротивлении.

Измерения проводят для всех входных каналов А0 – А7.

Результаты поверки заносят в таблицу А.46 приложения А.

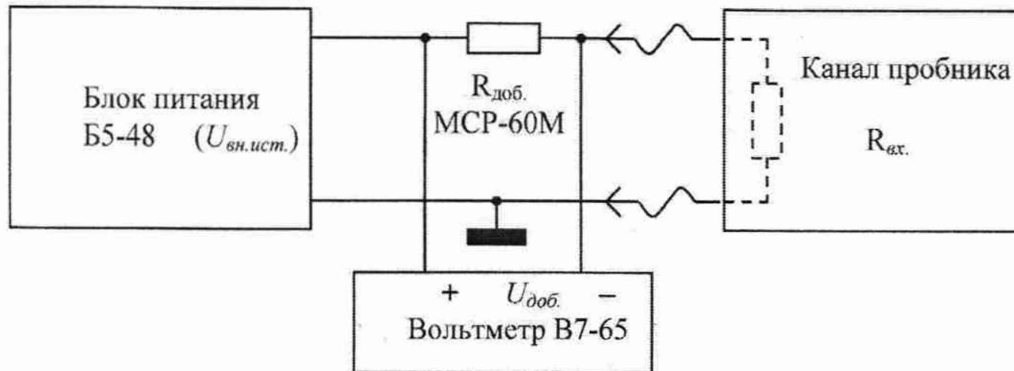


Рисунок 3 – Схема соединения приборов для измерения входного активного сопротивления канала пробника анализатора

Результаты поверки считают удовлетворительными, если входное активное сопротивление не менее 100 кОм; входная емкость – не более 10 пФ.

7.14.5.2 Определение логических уровней цифровых сигналов выходных каналов цифрового адаптера.

Определение логических уровней цифровых сигналов выходных каналов цифрового адаптера проводят по следующей методике.

Собирают схему, представленную на рисунке 4.

При проверке величины выходного напряжения высокого уровня все каналы поочередно подключают на нагрузочное сопротивление  $R_{нагр.} = 200$  Ом. Добавляют на рабочую область генератора в программе выходные каналы G0 – G7 (команда меню «Измерение/Конфигурация шин»). Все каналы в программе устанавливают в высокое состояние (выделить каналы на рабочей области генератора с помощью мыши и выполнить команду меню «Сигнал/Высокий») Устанавливают следующий режим работы генератора: частота дискретизации – 1 МГц; размер памяти – 65536 отсчетов; запускают измерения (команда меню «Измерение/Старт»).

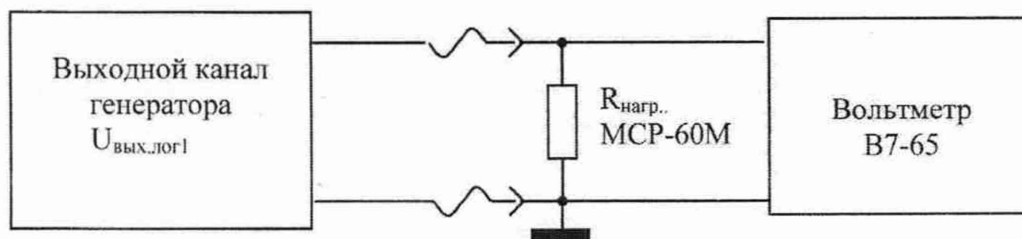


Рисунок 4 – Схема соединения приборов для измерения выходного напряжения высокого уровня канала генератора

При определении величины выходного напряжения низкого уровня собирают схему, представленную на рисунке 5.

Нагрузочное сопротивление подключают к внешнему источнику напряжения 3,3 В и выходные каналы устанавливают в низкое состояние.

УП «УНИТЕХПРОМ БГУ»  
КОПИЯ ВЕРНА





Величины выходных напряжений высокого и низкого уровней измеряют с помощью вольтметра В7-65.

Результаты поверки заносят в таблицу А.47 приложения А.

Результаты поверки считают удовлетворительными, если выходное напряжение низкого уровня  $U_{\text{вых.0}}$  – не более 0,5 В; выходное напряжение высокого уровня  $U_{\text{вых.1}}$  – не менее 2,5 В.

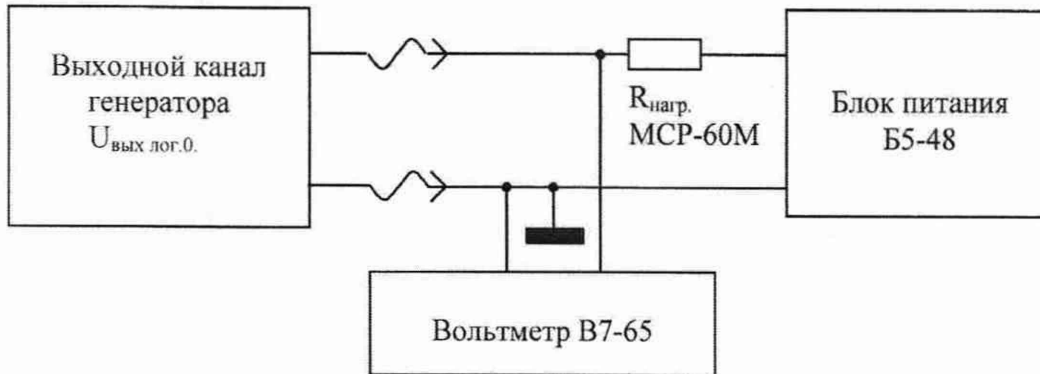


Рисунок 5 – Схема соединения приборов для измерения выходного напряжения низкого уровня канала генератора

#### 7.14.5.3 Определение диапазона и погрешности установки уровня дискриминации входных сигналов

Определение диапазона и погрешности установки уровня дискриминации входных сигналов производится по следующей методике.

Одновременно на все входы пробника анализатора с выхода I генератора ГЗ-118 подают синусоидальный сигнал частотой 50 кГц, амплитудой 10 В (рисунок 6).

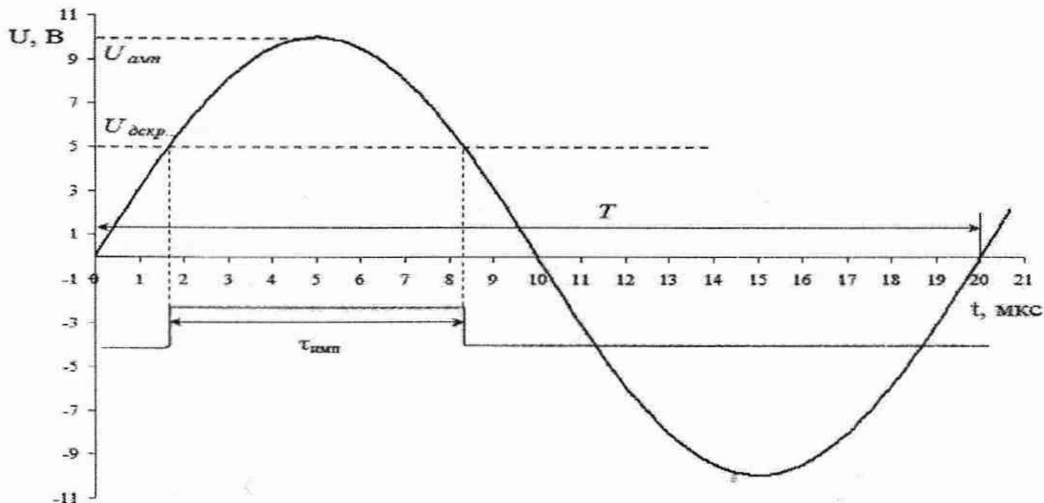


Рисунок 6 – Определение диапазона и погрешности установки уровня дискриминации

С помощью вольтметра В7-65 и частотомера ЧЗ-54 контролируют, соответственно, амплитуду и частоту входного сигнала. Необходимо учесть, что в режиме измерения напряжения переменного тока вольтметр отображает действительное значение напряжения (7,071 В). Добавляют на рабочую область анализатора в программе входные каналы А0 – А7, (команда меню «Измерение/Конфигурация шин»). Устанавливают следующие параметры режима работы анализатора: частота дискретизации – 100 МГц; размер памяти – 65536 отсчетов; пред/постыстория – 0 отсчетов; синхронизация – автоматическая, уровень дискриминации – в соответствии с таблицей 21 (команда меню «Измерение/Настройки»).

УП «УНИТЕХПРОМ БГУ»  
КОПИЯ ВЕРНА



Таблица 21 – Уровни дискриминации

№ точки	1	2	3
$U_{дискр.уст.}$ , В	минус 5	0	5

При каждом измерении с помощью курсоров определяют длительности минимального и максимального положительных импульсов для 8 зарегистрированных сигналов. Для каждого из них соответствующее напряжение установленного уровня дискриминации вычисляют по формулам

$$U_{дискр.мин} = U_{амп} \sin\left(\frac{\pi}{2} - \pi \frac{\tau_{имп.макс}}{T}\right); \quad (19)$$

$$U_{дискр.макс} = U_{амп} \sin\left(\frac{\pi}{2} - \pi \frac{\tau_{имп.мин}}{T}\right), \quad (20)$$

где  $U_{амп}$  – амплитуда входного сигнала, В;

$U_{дискр.мин}$ ,  $U_{дискр.макс}$  – минимальное и максимальное напряжения установленного уровня дискриминации, соответственно;

$\tau_{имп.мин}$ ,  $\tau_{имп.макс}$  – длительности зарегистрированных минимального и максимального положительных импульсов, мкс;

$T$  – длительность зарегистрированного анализатором периода повторения входного сигнала, мкс.

Значения величин погрешностей установки уровня дискриминации  $\Delta U_1$  и  $\Delta U_2$  определяют по формулам

$$\Delta U_1 = U_{дискр.мин} - U_{дискр.уст.}; \quad (21)$$

$$\Delta U_2 = U_{дискр.макс} - U_{дискр.уст.}, \quad (22)$$

где  $U_{дискр.уст}$  – установленный уровень дискриминации.

Измерения проводят для входного пробника А.

Для удобства измерений может использоваться автоматический способ измерения длительности импульса. Для этого с помощью мышки на рабочем экране программы управления выделяется фрагмент импульса, длительность которого необходимо измерить, и нажимается клавиша «Пробел» на клавиатуре. При этом измеренное значение длительности будет отображаться на информационной панели слева от рабочей области.

Результаты поверки заносят в таблицу А.48 приложения А.

Результаты поверки считают удовлетворительными, если полученные в ходе измерений погрешности  $\Delta U_1$  и  $\Delta U_2$  не превышают значения пределов  $\pm 150$  мВ и пределы установки уровня дискриминации составляют  $\pm 5$  В.

7.14.5.4 Определение относительной погрешности установки частоты дискретизации анализатора

На вход канала 0 пробника А с выхода генератора Г5-75 подают сигнал прямоугольной формы размахом 3 В и постоянной составляющей 0 В, частотой – 400 Гц. Амплитудные параметры входного сигнала контролируют с помощью осциллографа DSO 3202А. С помощью образцового частотомера ЧЗ-34 контролируют длительность периода входного сигнала. Устанавливают следующие параметры режима работы анализатора: режим работы – 100 МГц, анализатор; размер памяти – 1000000 отсчетов; предыстория – 0 отсчетов; уровни дискриминации – 1,5 В; синхронизация – автоматическая; единицы на горизонтальной оси – отсчеты.

С помощью курсоров измеряют длительность максимального целого числа периодов  $n$  зарегистрированного анализатором сигнала в отсчетах. Определяют частоту дискретизации по формуле



$$f_{\text{дискр.изм.}} = \frac{N}{n \cdot T_{\text{вх.}}}, \quad (23)$$

где  $f_{\text{дискр.изм.}}$  – рассчитанная частота дискретизации, Гц;

$N$  – длительность максимального целого числа периодов входного сигнала, зарегистрированного анализатором, отсчеты;

$n$  – максимальное целое число периодов образцового сигнала, зарегистрированное анализатором;

$T_{\text{вх.}}$  – длительность периода входного сигнала, с.

Относительную погрешность установки частоты дискретизации  $\delta f_{\text{дискр.}}$  определяют по формуле

$$\delta f_{\text{дискр.}} = \frac{f_{\text{дискр.уст.}} - f_{\text{дискр.изм.}}}{f_{\text{дискр.изм.}}} \cdot 100 \%, \quad (24)$$

где  $f_{\text{дискр.изм.}}$  – частота дискретизации, вычисленная по формуле (23), Гц;

$f_{\text{дискр.уст.}}$  – установленная частота дискретизации, Гц.

Результаты поверки заносят в таблицу А.49 приложения А.

Результаты поверки считают удовлетворительными, если вычисленное значение частоты находится в диапазоне от 99 990 000 до 100 010 000 Гц и относительная погрешность установки частоты дискретизации не превышает значения пределов  $\pm 0,01 \%$ .

#### 7.14.6 Определение метрологических характеристик преобразователя В-384

##### 7.14.6.1 Определение входного активного сопротивления каналов

Определение входного активного сопротивления каналов преобразователя В-384 проводят непосредственным измерением при помощи вольтметра В7-34А при включенном напряжении питания преобразователя по следующей методике.

Измерения проводят для всех входных каналов преобразователя В-384 последовательно, подсоединяя к выбранному каналу входы измерительного канала сопротивления вольтметра В7-34А.

Результаты поверки заносят в таблицу А.50 приложения А.

Результаты поверки считают удовлетворительными, если входное сопротивление каналов 1–4 составляет  $(1,00 \pm 0,03)$  МОм.

##### 7.14.6.2 Определение погрешности при измерении напряжения постоянного и переменного тока

Устанавливают следующий режим работы прибора: канал 1 – ВКЛ; частота выборок – 10000 Гц; количество выборок – 10000; параметры (Среднее значение) – ВКЛ.

Напряжение на модуль В-384 подается с выхода прибора для поверки вольтметров Н4-12 в соответствии с таблицей 22. Измерение выполняется для всех измерительных каналов и для положительных и отрицательных значений напряжения.

Таблица 22 – Диапазон допустимых значений напряжения постоянного тока

Напряжение на выходе Н4-12, В	Диапазон допустимых значений, В
10	от 9,989 до 10,011
6	от 5,993 до 6,007
1	от 0,998 до 1,002
0,1	от 0,0989 до 0,1011

Для определения пределов погрешности измерения напряжения переменного тока устанавливают следующий режим работы прибора: канал 1 – «ВКЛ»; параметры (Эффективное значение) – «ВКЛ».

Частоту выборок и количество выборок устанавливают в соответствии с таблицей 23.

УП «УНИТЕХПРОМ БГУ»  
КОПИЯ ВЕРНА



Таблица 23 – Значения частоты и количества выборок

Частота сигнала, Гц	20	1000	100000
Частота выборок, Гц	10000	50000	1000000
Количество выборок	10000	10000	50000

Напряжение на модуль В-384 подается с выхода установки для поверки вольтметров В1-9 в соответствии с таблицей 24. Измерение выполняется для всех каналов, для частот 20; 1000; 100000 Гц.

Таблица 24 – Диапазоны допустимых значений напряжения переменного тока

Напряжение на выходе установки В1-9, В	Диапазон допустимых значений для частот 20 и 1000 Гц, В	Диапазон допустимых значений, для частоты 100 кГц, В
0,1	от 0,09875 до 0,1013	от 96 до 104 мВ
1	от 0,9965 до 1,0035	от 969 до 1031 мВ
3	от 2,9915 до 3,0085	от 2,9090 до 3,0910 В
7	от 6,9815 до 7,0185	от 6,7890 до 7,2110 В

Результаты поверки заносят в таблицы А.51 – А.53 приложения А.

Результаты поверки считают удовлетворительными, если снимаемые показания напряжения постоянного и переменного тока не выходят за пределы, указанные в таблицах 22 и 24.

#### 7.14.6.3 Определение относительной погрешности измерения периода сигналов

Определение относительной погрешности измерения периода сигналов выполняют в режиме автоматического измерения периода и проводят по следующей методике.

Устанавливают следующий режим работы модуля В-384: канал 1 – ВКЛ; параметры (Период) – ВКЛ. Количество выборок – 10000. Частоту выборок устанавливают в соответствии с таблицей 25.

Таблица 25 – Определение относительной погрешности измерения периода сигналов

Частота выборок, Гц	Время измерения	Период сигнала	Диапазон допускаемых значений	Пределы допускаемой погрешности, %
500	20 с	5 с	от 4,999 до 5,001 с	$\pm 0,02$
10000	1 с	100 мс	от 99,98 до 100,02 мс	$\pm 0,02$
100000	100 мс	1 мс	от 0,9998 до 1,0002 мс	$\pm 0,02$
1000000	10 мс	10 мкс	от 9,998 до 10,002 мкс	$\pm 0,02$

На вход канала преобразователя подают импульсное напряжение амплитудой 5 В периодом 5 с; 100; 1 мс; 10 мкс и длительностью порядка 1/10 периода от калибратора Fluke 9500В.

Поверка производится для каждого канала.

Результаты поверки заносят в таблицу А.54 приложения А.

Результаты поверки считают удовлетворительными, если снимаемые показания периода сигналов не выходят за пределы, указанные в таблице 25.

#### 7.14.7 Определение метрологических характеристик преобразователя В-385

##### 7.14.7.1 Определение погрешности при измерении напряжения постоянного тока

Определение погрешности при измерении напряжения постоянного тока проводят по следующей методике. Устанавливают следующий режим работы прибора: включаются необходимые измерительные каналы: меню «Настройки/Показать/скрыть» V1, V2 – включить.

Напряжение на модуль В-385 подается с выхода прибора для поверки вольтметров П4-12 в соответствии с таблицей 26. В таблице представлен перечень контрольных величин. Поверка



выполняется для всех измерительных каналов и для положительных и отрицательных значений напряжения.

Таблица 26 – Определение погрешности при измерении напряжения постоянного тока

Напряжение на выходе калибратора Н4-12, В	Диапазон допустимых значений, В
30	от 29,908 до 30,092
20	от 19,938 до 20,062
10	от 9,968 до 10,032
5	от 4,983 до 5,017
3	от 2,989 до 3,011
1	от 0,995 до 1,005
0,1	от 0,0977 до 0,1023

Результаты поверки заносят в таблицу А.55 приложения А.

Результаты поверки считают удовлетворительными, если снимаемые показания не выходят за пределы, указанные в таблице 26.

#### 7.14.7.2 Определение погрешности при измерении силы постоянного тока

Определение погрешности при измерении силы постоянного тока проводят по следующей методике.

Устанавливают следующий режим работы прибора: включаются необходимые измерительные каналы в меню «Настройки/Показать/Скрыть» А1, А2 – включить.

Воспроизведение силы постоянного тока производится с выхода калибратора Н4-12. Значения тока устанавливаются в соответствии с таблицей 27. Поверка выполняется для всех измерительных каналов. В процессе контроля необходимо переключать измерительные диапазоны:  $\pm 10$  мА;  $\pm 1$  А и выбирать в настройках программы не менее пяти значащих цифр (Настройки/Точность/5 разрядов).

Таблица 27 – Определение погрешности при измерении силы постоянного тока

Сила тока на выходе калибратора Н4-12	Единицы измерения	Диапазон допусасмых значений
0,01	мА	от 0,00897 до 0,01103
0,1		от 0,0987 до 0,1013
1		от 0,996 до 1,004
10		от 9,969 до 10,031
0,01	А	от 0,00987 до 0,01013
0,1		от 0,0996 до 0,1004
1		от 0,9969 до 1,0031

Результаты поверки заносят в таблицы А.56, А.57 приложения А.

Результаты поверки считают удовлетворительными, если снимаемые показания силы постоянного тока не выходят за пределы, указанные в таблице 27.

#### 7.14.8 Определение метрологических характеристик преобразователя В-362

7.14.8.1 Определение приведенной погрешности при измерении напряжения постоянного тока

Определение приведенной погрешности при измерении напряжения постоянного тока проводят по следующей методике.

Собирают схему, представленную на рисунке 7. Выводы резисторов R1 и R2 подключаются к входному разъему канала преобразователя соответственно к входам U и  $\Delta$  а также к входу «-». Напряжение с калибратора подается на входы «-» и «+».

Устанавливают следующий режим работы прибора: канал 1 – ВКЛ; частота выборок – 500 Гц; количество выборок – 1024; параметры (среднее значение) – ВКЛ.

Напряжение  $U_e = 5$  В подается от внутреннего источника постоянного напряжения.

УП «УНИТЕХПРОМ БГУ»  
КОПИЯ ВЕРНА



Выбираются следующие номиналы резисторов.  $R_1 = R_2 = 1 \text{ кОм}$ .

Напряжение  $U_i$ , мВ, подается на вход измерительного канала с выхода калибратора Н4-12.

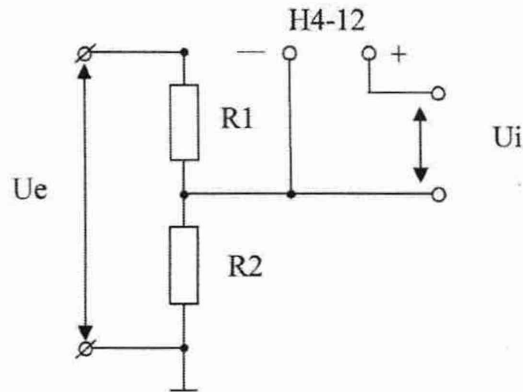


Рисунок 7 – Схема подключения калибратора Н4-12 к измерительному каналу

Перечень напряжений с калибратора Н4-12 для диапазона 1 и для диапазона 2 представлены в таблице 28.

Таблица 28 – Определение приведенной погрешности при измерении напряжения постоянного тока

Напряжение на выходе Н4-12, мВ	Диапазон измерения, мВ	Диапазон допускаемых значений, В
40	40	от 39,92 до 40,08
20		от 19,92 до 20,08
10		от 9,92 до 10,08
10	10	от 9,98 до 10,02
7		от 6,98 до 7,02
3		от 2,98 до 3,02

Поверка выполняется для всех измерительных каналов.

Результаты поверки заносят в таблицу А.58 приложения А.

Результаты поверки считают удовлетворительными, если снимаемые показания напряжения постоянного тока не выходят за пределы, указанные в таблице 28.

#### 7.14.9 Определение метрологических характеристик преобразователя В-363

7.14.9.1 Определение приведенной погрешности при измерении напряжения переменного тока

Определение приведенной погрешности при измерении напряжения переменного тока проводят по следующей методике.

Устанавливают следующий режим работы прибора: канал 1 – ВКЛ; параметры (Стандартное отклонение) – ВКЛ, количество выборок – 32767, частота выборок – 50000 Гц.

Напряжение на модуль В-363 подается с выхода установки для поверки вольтметров В1-9 в соответствии с таблицей 29. Значения пределов приведенной погрешности ( $\pm 0,2\%$ ) определяются по отношению к входному диапазону (1,768 В). Поверка выполняется для всех каналов, частота периодического сигнала 1 кГц.

Таблица 29 – Определение приведенной погрешности при измерении напряжения переменного тока

Напряжение на выходе установки В1-9, В	Диапазон допустимых значений, В
1,5	от 1,4965 до 1,5035
0,7	от 0,6965 до 0,7035
0,2	от 0,1965 до 0,2035

Результаты поверки заносят в таблицу А.59 приложения А.

Результаты поверки считают удовлетворительными, если снимаемые показания

УП «УНИТЕХПРОМ БГУ»  
КОПИЯ ВЕРНА



напряжения переменного тока не выходят за пределы, указанные в таблице 29.

#### 7.14.10 Определение метрологических характеристик преобразователя В-386

##### 7.14.10.1 Определение входного активного сопротивления каналов

Определение входного активного сопротивления каналов преобразователя В-386 проводят непосредственным измерением при помощи вольтметра В7-34А при включенном напряжении питания преобразователя по следующей методике.

Измерения проводят для всех входных каналов преобразователя В-386 последовательно, подсоединяя к выбранному каналу входы измерителя сопротивления.

Результаты поверки заносят в таблицу А.60 приложения А.

Результаты поверки считают удовлетворительными, если входное сопротивление каналов 1, 2 составляет  $(1,00 \pm 0,03)$  МОм.

##### 7.14.10.2 Определение погрешности при измерении напряжения постоянного и переменного тока

Устанавливают следующий режим работы преобразователя В-386: канал 1 – ВКЛ; частота выборок – 10000 Гц; количество выборок – 10000; параметры (Среднее значение) – ВКЛ.

Напряжение на модуль В-386 подается с выхода калибратора – вольтметра универсального Н4-12 в соответствии с таблицей 30. В таблице представлен перечень контрольных величин. Поверка выполняется для всех измерительных каналов и для положительных и отрицательных значений напряжения.

Таблица 30 – Определение погрешности при измерении напряжения постоянного тока

Напряжение на выходе калибратора Н4-12, В	Диапазон допускаемых значений, В
10	от 9,989 до 10,011
6	от 5,993 до 6,007
1	от 0,998 до 1,002
0,1	от 0,0989 до 0,1011

Для определения пределов допускаемой погрешности при измерении напряжения переменного тока устанавливают следующий режим работы прибора: канал 1 – ВКЛ; параметры (Эффективное значение) – ВКЛ.

Частоту выборок и количество выборок устанавливают в соответствии с таблицей 31.

Таблица 31 – Программная конфигурация для измерения напряжения переменного тока на разных частотах

Частота сигнала, кГц	0,02	1	100	200	1000	10000
Частота выборок, кГц	10	50	10000	10000	100000	100000
Количество выборок	10000	10000	50000	50000	50000	50000

Напряжение на входы преобразователя подается с выхода калибратора Н4-12 в соответствии с таблицей 32.

Для контроля на частоте 10 МГц в качестве источника сигнала используется генератор низкочастотный ГЗ-112 под контролем вольтметра напряжения переменного тока ВЗ-63. В таблице представлен перечень контрольных величин. Поверка выполняется для всех каналов, для частот из таблицы 31.

Таблица 32 – Диапазоны допускаемых значений напряжения переменного тока

Напряжение на выходе Н4-12, В	Диапазон допускаемых значений, В, для контрольных точек 20 Гц; 1; 100 кГц	Диапазон допускаемых значений, В, для контрольных точек 200 кГц; 1; 10 МГц
0,1	от 0,098 до 0,102	от 0,0955 до 0,1045
1	от 0,989 до 1,011	от 0,964 до 1,036
3	от 2,969 до 3,031	от 2,894 до 3,106
7	от 6,929 до 7,071	от 6,754 до 7,246

Результаты поверки заносят в таблицы А.61 – А.63 приложения А.

Результаты поверки считают удовлетворительными, если снимаемые показания не выходят за пределы, указанные в таблицах 30 и 32.

7.14.10.3 Определение относительной погрешности измерения периода сигналов в режиме автоматического измерения проводят по следующей методике.

Устанавливают следующий режим работы преобразователя В-386: канал 1 – ВКЛ; параметры (период) – ВКЛ. Количество выборок 10000. Частоту выборок устанавливают в соответствии с таблицей 33.

Таблица 33 – Определение относительной погрешности измерения периода сигналов

Частота выборок, Гц	Время измерения	Период сигнала	Диапазон допустимых значений	Пределы допускаемой погрешности, %
500	20 с	5 с	от 4,999 до 5,001 с	±0,02
10 000	1 с	100 мс	от 99,98 до 100,02 мс	±0,02
100 000	100 мс	1 мс	от 0,9998 до 1,0002 мс	±0,02
10 000 000	1 мс	1 мкс	от 0,9998 до 1,0002 мкс	±0,02
100 000 000	100 мкс	100 нс	от 99,98 до 100,02 нс	±0,02

На вход канала преобразователя В-386 подают импульсное напряжение амплитудой 5 В периодом 5 с; 100; 1 мс; 1; 0,1 мкс и длительностью порядка 1/2 периода от калибратора Fluke 9500В.

Поверка производится для каждого канала.

Результаты поверки заносят в таблицу А.64 приложения А.

Результаты поверки считают удовлетворительными, если снимаемые показания периода сигналов не выходят за пределы, указанные в таблице 33.

#### 7.14.11 Определение метрологических характеристик преобразователя В-391

7.14.11.1 Определение приведенной погрешности измерения сопротивления постоянному току

Определение приведенной погрешности при измерении сопротивления постоянному току проводят по следующей методике.

Для поверки измерительного канала термопреобразователя сопротивления типа Pt100 (по ГОСТ 6651) используется магазин сопротивлений МСР-60М. Магазин сопротивлений подключается непосредственно к каналу с помощью специального кабеля.

Определение приведенной погрешности измерительного канала преобразователя В-391 для термопреобразователя сопротивления типа Pt100 производят методом сравнения показаний среднего значения измеренного сопротивления, с установленным образцовым значением сопротивления. Среднее значение вычисляется программно с помощью функции автоматического вычисления параметров на основе тридцати измеренных значений.

Значение приведенной погрешности  $\gamma_R$ , %, определяют по формуле

$$\gamma_R = (R_{изм} - R_{уст}) / R_{норм} \cdot 100 \%, \quad (25)$$

где  $R_{изм}$  – измеренное значение сопротивления, Ом;

$R_{уст}$  – значение сопротивления, установленное в магазине сопротивлений, Ом;

$R_{норм}$  – нормирующее значение для измерительного канала,  $R_{норм} = 113,79$  Ом.

Примечание - При измерениях необходимо учитывать сопротивление кабеля.

Поверка выполняется для всех измерительных каналов.

В соответствии с таблицей 34 выбирают контрольные точки.

В программе устанавливают следующие настройки: в разделе «Свойства В-391» «Пропустить конвертацию» – Да; «Частота» – 100 Выб/с, «Число выборок» – 30. В разделе «Свойства канал N»: тип датчика – «Терморезистор РТ-100 серии»; Диапазон – от 0 до 200 Ом.

Для учета сопротивления кабеля при измерениях включают «Линейное преобразование» и





измеренную величину сопротивления кабеля записывают в поле «Сдвиг» со знаком минус.

Таблица 34 – Контрольные точки

Установленное в магазине сопротивлений значение сопротивления $R_{уст}$ , Ом	Соответствие в °С по таблице НСХ
80,31	минус 50
86,25	минус 35
107,79	20
138,51	100
164,77	170
188,66	235
194,1	250

Примечание – НСХ – номинальная статическая характеристика согласно ГОСТ 6651.

Приведенную погрешность измерения сопротивления постоянному току по измерительным каналам для термопреобразователя сопротивления типа Pt100 рассчитывают по формуле (25).

Результаты поверки заносят в таблицу А.65 приложения А.

Результаты поверки считаются удовлетворительными, если пределы приведенной погрешности измерения сопротивления постоянному току не превышают  $\pm 0,25\%$ .

#### 7.14.11.2 Определение приведенной погрешности измерения напряжения постоянного тока

Для проверки измерительного канала, предназначенного для подключения термопары К-типа используется калибратор-вольтметр Н4-12. Напряжение постоянного тока подается непосредственно на вход канала с помощью специального кабеля.

Определение приведенной погрешности измерительного канала В-391 для термопар К-типа и J-типа (по СТБ ГОСТ Р 8.585) производят методом сравнения показаний среднего значения измеренного напряжения (ТЭДС), с установленным значением напряжения на калибраторе. Среднее значение вычисляется программно с помощью функции автоматического вычисления параметров на основе тридцати измеренных значений

Значение основной приведенной погрешности  $\gamma_u$ , %, определяют по формуле

$$\gamma_u = (U_{изм} - U_{уст}) / U_{норм} \cdot 100 \% \quad (26)$$

где  $U_{изм}$  – измеренное значение напряжения, В;

$U_{уст}$  – значение напряжения, установленное на калибраторе Н4-12;

$U_{норм}$  – нормирующее значение для измерительного канала;  $U_{норм.K} = 2,415$  мВ;

$U_{норм.J} = 3,086$  мВ.

В соответствии с таблицей 35 выбирают контрольные точки.

В программе устанавливают следующие настройки: в разделе «Свойства В-391» «Пропустить конвертацию» – Да; «Частота» – 100 Выб/с, «Число выборок» – 30. В разделе «Свойства канал N»: тип датчика – «Термопара К(Ж)-типа»; диапазон – от минус 10 до 10 мВ.

Приведенную погрешность измерения напряжения по измерительным каналам для термопар типов К и J рассчитывают по формуле (26).

Поверка выполняется для всех измерительных каналов.

Таблица 35 – Контрольные точки

Значение напряжения, установленное на калибраторе Н4-12		Соответствие в °С по таблице ТЭДС для термопар типов К, J
$U_{уст}$ для термопары К-типа, мВ	$U_{уст}$ для термопары J-типа, мВ	
минус 0,392	минус 0,501	минус 10
минус 0,275	минус 0,351	минус 7
0,198	0,253	5
0,798	1,019	20
1,407	1,797	35
1,899	2,427	47
2,023	2,585	50

УП «УНИТЕХПРОМ БГУ»  
КОПИЯ ВЕРНА



Примечание – ТЭДС - термоэлектродвижущая сила согласно СТБ ГОСТ Р 8.585.

Результаты поверки заносят в таблицы А.66, А.67 приложения А.

Результаты поверки считаются удовлетворительными, если пределы приведенной погрешности измерения напряжения постоянного тока не превышают  $\pm 1,5\%$ .

## 8 ОФОРМЛЕНИЕ РЕЗУЛЬТАТОВ ПОВЕРКИ

8.1 Результаты поверки заносятся в протокол, форма которого приведена в приложении А.

8.2 Если по результатам поверки комплекс признан пригодным к применению, то на него наносят поверительное клеймо и выдают свидетельство о поверке по форме, установленной ТКП 8.003 (приложение Г).

8.3 Если по результатам поверки комплекс признан непригодным к применению, поверительное клеймо гасят, свидетельство о поверке аннулируют и выписывают заключение о непригодности по форме ТКП 8.003 (приложение Д) с указанием причин. Комплекс к применению не допускается.

УП «УНИТЕХПРОМ БГУ»  
КОПИЯ ВЕРНА



**ПРИЛОЖЕНИЕ А**  
(рекомендуемое)

Форма протокола поверки

наименование организации проводящей поверку

Аттестат аккредитации ВУ/ \_\_\_\_\_ от \_\_\_\_\_ года

ПРОТОКОЛ № \_\_\_\_\_ - \_\_\_\_\_

поверки Многофункциональный измерительный комплекс Alma Meter 2

наименование средства измерений

тип \_\_\_\_\_ № \_\_\_\_\_

принадлежащего \_\_\_\_\_

наименование организации

Изготовитель \_\_\_\_\_

наименование изготовителя

Дата проведения поверки \_\_\_\_\_ с \_\_\_\_\_ по \_\_\_\_\_

Поверка проводится по \_\_\_\_\_

обозначение документа, по которому проводят поверку

Средства поверки

Таблица А.1

Наименование средства измерений, тип	Заводской номер

Условия поверки

– температура окружающего воздуха \_\_\_\_\_ °С или от \_\_\_\_\_ °С до \_\_\_\_\_ °С;

– относительная влажность \_\_\_\_\_ % или от \_\_\_\_\_ % до \_\_\_\_\_ %;

Результаты поверки

А.1 Внешний осмотр \_\_\_\_\_

соответствует/не соответствует

А.2 Опробование

Таблица А.2

Наименование операции	Номер пункта МП	Заключение о соответствии требованиям МП
1	2	3
1 Внешний осмотр	7.1	
2 Проверка электрической прочности изоляции	7.2	
3 Опробование комплекса	7.3	
4 Опробование осциллографов В-321, В-322	7.4	
4.1 Идентификация программного обеспечения	7.4.1	
4.2 Проверка регистрации сигналов по двум каналам	7.4.2	
4.3 Проверка пределов смещения линии развертки по вертикали	7.4.3	
4.4 Проверка режимов запуска развертки осциллографа	7.4.4	
5 Опробование генератора В-331	7.5	
5.1 Идентификация программного обеспечения	7.5.1	
5.2 Проверка режимов запуска формируемых сигналов.	7.5.2	
5.3 Проверка формирования синхроимпульса.	7.5.3	
6 Опробование генератора В-333	7.6	
6.1 Идентификация программного обеспечения	7.6.1	



УП «УНИТЕХПРОМ БГУ»  
КОПИЯ ВЕРНА

Лист \_\_\_\_\_ Листов \_\_\_\_\_

Продолжение таблицы А.2		
1	2	3
6.2 Проверка режимов запуска формируемых сигналов.	7.6.2	
6.3 Проверка формирования синхроимпульса	7.6.3	
7 Опробование цифрового анализатора-генератора В-341	7.7	
7.1 Идентификация программного обеспечения	7.7.1	
7.2 Проверка входного диапазона, пределов размаха регистрируемых сигналов	7.7.2	
8 Опробование преобразователей В-384, В-386	7.8,	
8.1 Идентификация программного обеспечения	7.8.1	
8.2 Проверка регистрации сигналов по всем измерительным каналам	7.8.2	
9 Опробование преобразователя В-385	7.9,	
9.1 Идентификация программного обеспечения	7.9.1	
9.2 Проверка регистрации сигналов по всем измерительным каналам	7.9.2	
10 Опробование преобразователя В-362	7.10	
10.1 Идентификация программного обеспечения	7.10.1	
10.2 Проверка регистрации сигналов по всем измерительным каналам	7.10.2	
11 Опробование преобразователя В-363	7.11,	
11.1 Идентификация программного обеспечения	7.11.1	
11.2 Проверка регистрации сигналов по всем измерительным каналам	7.11.2	
12 Опробование преобразователя В-391	7.12,	
12.1 Идентификация программного обеспечения	7.12.1	
12.2 Проверка регистрации сигналов по всем измерительным каналам	7.12.2	
13 Опробование лабораторного источника постоянного тока В-310	7.13, 7.13.1	

### А.3 Определение метрологических характеристик

#### А.3.1 Определение метрологических параметров осциллографа В-321

##### А.3.1.1 Определение параметров входов каналов осциллографа

Таблица А.3 – Результаты измерения входного сопротивления 1 МОм каналов осциллографа

Коэффициенты отклонения	Входное сопротивление, МОм		Допускаемое значение, МОм
	Канал 1	Канал 2	
5 мВ/дел			1,00 ±0,03
500 мВ/дел			
5 В/дел			

Таблица А.4 – Результаты измерения входного сопротивления 50 Ом каналов осциллографа

Коэффициенты отклонения	Входное сопротивление, Ом		Допускаемое значение, Ом
	Канал 1	Канал 2	
5 мВ/дел			50,0 ±0,5
500 мВ/дел			
5 В/дел			





Таблица А.5 – Результаты измерения входной емкости каналов осциллографа

Коэффициенты отклонения	Входная емкость, пФ		Допускаемое значение, пФ
	Канал 1	Канал 2	
5 мВ/дел			≤ 25
500 мВ/дел			
5 В/дел			

Таблица А.6 – Результаты измерения параметров входа внешней синхронизации

Параметр	Измеренные значения	Допускаемые значения
Входное сопротивление, МОм		1,0 ± 0,1
Входная емкость, пФ		≤ 25

А.3.1.2 Определение диапазона коэффициентов отклонения осциллографа и определение основной приведенной погрешности при измерении напряжения. Измерения проводятся в режиме автоматического измерения амплитуды сигнала

Таблица А.7 – Результаты измерения амплитуды сигнала

Коэффициенты отклонения	Единицы измерения	Входной диапазон	Uобр.	Uизм.		Диапазоны допускаемых значений напряжения
				Канал 1	Канал 2	
2 мВ/дел	мВ	16	12			от 11,84 до 12,16
5 мВ/дел	мВ	40	30			от 29,6 до 30,4
10 мВ/дел	мВ	80	60			от 59,2 до 60,8
20 мВ/дел	В	0,16	0,12			от 0,118 до 0,122
50 В/дел	В	0,4	0,3			от 0,296 до 0,304
0,1 В/дел	В	0,8	0,6			от 0,592 до 0,608
0,2 В/дел	В	1,6	1,2			от 1,184 до 1,216
0,5 В/дел	В	4	3			от 2,96 до 3,04
1 В/дел	В	8	6			от 5,921 до 6,079
2 В/дел	В	16	12			от 11,843 до 12,157
5 В/дел	В	40	30			от 29,607 до 30,393

А.3.1.3 Определение диапазона коэффициентов развёрток осциллографа и определение относительной погрешности осциллографа при измерении временных интервалов и частоты. Измерения проводятся в режиме автоматического измерения периода и частоты сигнала

Таблица А.8 – Результаты измерения периода и частоты сигналов

Коэффициент развёртки	Временной интервал, период			Частота			Пределы допускаемой погрешности, %
	T <sub>изм</sub>	Измеренное значение	Диапазоны допускаемых значений	F <sub>изм</sub>	Измеренное значение	Диапазоны допускаемых значений	
5 мс/дел	2 с		от 1,99975 до 2,00025 с	500 мГц		от 499,938 до 500,063 мГц	±0,0125
5 мкс/дел	2 мс		от 1,99975 до 2,00025 мс	500 Гц		от 499,938 до 500,063 Гц	±0,0125
100 нс/дел	40 мкс		от 39,995 до 40,005 мкс	25 кГц		от 24,9969 до 25,0031 кГц	±0,0125
8 нс/дел	10 нс		от 9,919 до 10,081 нс	100 МГц		от 99,19 до 100,81 МГц	±0,81

УП «УНИТЕХПРОМ БГУ»  
КОПИЯ ВЕРНА

Лист            Листов           



## А.3.1.4 Определение параметров переходной характеристики

Таблица А.9 – Результаты измерения времени нарастания

Коэффициенты отклонения		5 мВ/дел	50 мВ/дел	500 мВ/дел	1 В/дел
Время нарастания, нс	канал 1				
	канал 2				
	Допускаемое значение, не более		1,5		

Таблица А.10 – Результаты измерения времени спада

Коэффициенты отклонения		5 мВ/дел	50 мВ/дел	500 мВ/дел	1 В/дел
Время спада, нс	канал 1				
	канал 2				
	Допускаемое значение, не более		1,5		

## А.3.1.5 Определение полосы пропускания

Таблица А.11 – Результаты измерения полосы пропускания

Частота сигнала, МГц	Коэффициент развертки	Наименование измеряемого напр.	5 мВ/дел		50 мВ/дел		200 мВ/дел		1 В/дел	
			Канал		Канал		Канал		Канал	
			1	2	1	2	1	2	1	2
1 Гц	1 с/дел	Uизм.1								
1 МГц	1 мкс/дел	Uопор.								
300 МГц	8 нс/дел	Uизм.2								
K1=20·lg(Uизм.1/Uопор.), дБ										
K2=20·lg(Uизм.2/Uопор.), дБ										
Допускаемые значения			K  ≤ 3 дБ							

## А.3.1.6 Определение диапазона частот внутренней и внешней синхронизации

Таблица А.12 – Результаты определения диапазона частот внутренней и внешней синхронизации

Частота сигнала	Вид синхронизации	Размах сигнала	Коэффициенты		Заключение о соответствии требованиям МП
			Развертки	отклонения	
1 Гц	Внутр.	2 дел	1 с/дел	10 мВ/дел	
	Внешн.	5 дел		200 мВ/дел	
300 МГц	Внутр.	2 дел	8 нс/дел	10 мВ/дел	
	Внешн.	5 дел		200 мВ/дел	

## А.3.1.7 Определение предельных уровней внутренней и внешней синхронизации (таблица А.13).

Таблица А.13 – Результаты определения предельных уровней внутренней и внешней синхронизации

Максимальный уровень синхронизации					Заклучение о соответствии требованиям МП
Синхронизация		Размах сигнала	Коэфф. отклонения	Коэфф. развертки	
Внутр.					
Внешн.		8 В	1 В/дел	50 мкс/дел	
Минимальный уровень синхронизации					
Частота	10 Гц	Внутр.	0,8 дел	10 мВ/дел	50 мс/дел
		Внешн.	0,2 В	50 мВ/дел	
	300 МГц	Внутр.	0,8 дел	10 мВ/дел	8 нс/дел
		Внешн.	0,2 В	50 мВ/дел	



## А.3.2 Определение метрологических параметров осциллографа В-322

## А.3.2.1 Определение параметров входов каналов осциллографа

Таблица А.14 – Результаты измерения входного сопротивления 1 МОм каналов осциллографа

Коэффициенты отклонения	Входное сопротивление, МОм		Допускаемое значение, МОм
	Канал 1	Канал 2	
5 мВ/дел			1,00 ± 0,03
500 мВ/дел			
5 В/дел			

Таблица А.15 – Результаты измерения входной емкости каналов осциллографа

Коэффициенты отклонения	Входная емкость, пФ		Допускаемое значение, пФ
	Канал 1	Канал 2	
5 мВ/дел			≤ 25
500 мВ/дел			
5 В/дел			

Таблица А.16 – Результаты измерения параметров входа внешней синхронизации

Параметр	Измеренные значения	Допускаемые значения
Входное сопротивление, МОм		1,0 ± 0,1
Входная емкость, пФ		≤ 25

## А.3.2.2 Определение диапазона коэффициентов отклонения осциллографа и определение основной приведенной погрешности при измерении напряжения. Измерения проводятся в режиме автоматического измерения амплитуды сигнала

Таблица А.17 – Результаты измерения амплитуды сигнала

Коэффициенты отклонения	Единицы измерения	Входной диапазон	Uобр.	Uизм.		Диапазоны допускаемых значений напряжения
				Канал 1	Канал 2	
5 мВ/дел	мВ	40	30			от 29,6 до 30,4
10 мВ/дел	мВ	80	60			от 59,2 до 60,8
20 мВ/дел	В	0,16	0,12			от 0,118 до 0,122
50 В/дел	В	0,4	0,3			от 0,296 до 0,304
0,1 В/дел	В	0,8	0,6			от 0,592 до 0,608
0,2 В/дел	В	1,6	1,2			от 1,184 до 1,216
0,5 В/дел	В	4	3			от 2,96 до 3,04
1 В/дел	В	8	6			от 5,921 до 6,079
2 В/дел	В	16	12			от 11,843 до 12,157
5 В/дел	В	40	30			от 29,607 до 30,393

## А.3.2.3 Определение диапазона коэффициентов развёрток осциллографа и определение относительной погрешности осциллографа при измерении временных интервалов и частоты. Измерения проводятся в режиме автоматического измерения периода и частоты сигнала

Таблица А.18 – Результаты измерения периода и частоты сигналов

Коэффициент развертки	Временной интервал, период			Частота			Пределы допускаемой погрешности, %
	T <sub>изм</sub>	Измеренное значение	Диапазон допустимых значений	F <sub>изм</sub>	Измеренное значение	Диапазон допускаемых значений	
5 мс/дел	2 с		от 1,99975 до 2,00025 с	500 МГц		от 499,938 до 500,063 МГц	±0,0125
5 мкс/дел	2 мс		от 1,99975 до 2,00025 мс	500 Гц		от 499,938 до 500,063 Гц	±0,0125
500 нс/дел	200 мкс		от 199,975 до 200,025 мкс	5 кГц		от 4,99938 до 5,00063 кГц	±0,0125
10 нс/дел	10 нс		от 9,899 до 10,101 нс	100 МГц		от 99,190 до 100,81 МГц	±0,808

## А.3.2.4 Определение параметров переходной характеристики

Таблица А.19 – Результаты измерения времени нарастания

Коэффициенты отклонения		5 мВ/дел	50 мВ/дел	500 мВ/дел	1 В/дел
Время нарастания, нс	канал 1				
	канал 2				
	Допускаемое значение, не более	3			

Таблица А.20 – Результаты измерения времени спада

Коэффициенты отклонения		5 мВ/дел	50 мВ/дел	500 мВ/дел	1 В/дел
Время спада, нс	канал 1				
	канал 2				
	Допускаемое значение, не более	3			

## А.3.2.5 Определение полосы пропускания

Таблица А.21 – Результаты измерения полосы пропускания

Частота сигнала, МГц	Коэффициент развертки	Наименование измеряемого напр.	5 мВ/дел		50 мВ/дел		200 мВ/дел		1 В/дел	
			Канал		Канал		Канал		Канал	
			1	2	1	2	1	2	1	2
1 Гц	1 с/дел	Уизм.1								
1 МГц	1 мкс/дел	Уопор.								
150 МГц	10 нс/дел	Уизм.2								
K1=20·lg(Уизм.1/Уопор.), дБ										
K2=20·lg(Уизм.2/Уопор.), дБ										
Допускаемые значения			K  ≤ 3 дБ							

## А.3.2.6 Определение диапазона частот внутренней и внешней синхронизации

Таблица А.22 – Результаты определения диапазона частот внутренней и внешней синхронизации

Частота сигнала	Вид синхронизации	Размах сигнала	Коэффициенты		Заключение о соответствии требованиям МП
			Развертки	отклонения	
1 Гц	Внутр.	2 дел	1 с/дел	10 мВ/дел	
	Внешн.	5 дел		200 мВ/дел	
150 МГц	Внутр.	2 дел	10 нс/дел	10 мВ/дел	
	Внешн.	5 дел		200 мВ/дел	

## А.3.2.7 Определение предельных уровней внутренней и внешней синхронизации

Таблица А.23 – Результаты определения предельных уровней внутренней и внешней синхронизации

Максимальный уровень синхронизации					Заклучение о соответствии требованиям МП
Синхронизация		Размах сигнала	Коэфф. отклонения	Коэфф. развертки	
Внутр.		8 В	1 В/дел	50 мкс/дел	
Внешн.		8 В	1 В/дел		
Минимальный уровень синхронизации					
Частота	10 Гц	Внутр.	0,8 дел	10 мВ/дел	50 мс/дел
		Внешн.	0,2 В	50 мВ/дел	
	150 МГц	Внутр.	0,8 дел	10 мВ/дел	10 нс/дел
		Внешн.	0,2 В	50 мВ/дел	





## А.3.2.8 Определение пределов погрешности формирования генератором напряжения постоянного тока

Таблица А.24 – Результаты измерения напряжения постоянного тока

Напряжение на выходе генератора, В		Измеренное значение напряжения, В	Пределы допускаемой погрешности, В	Диапазон допускаемых значений, В
минус 5	5		$\pm 0,075$	от 4,925 до 5,075
минус 9	9		$\pm 0,095$	от 8,905 до 9,095

## А.3.2.9 Определение относительной погрешности установки генератором частоты сигналов

Таблица А.25 – Результаты измерения частоты сигналов

Установленная частота	Измеренное значение частоты, Гц	Диапазон допускаемых значений
10 Гц		от 9,998 до 10,002 Гц
1000 Гц		от 999,8 до 1000,2 Гц

## А.3.3 Определение метрологических параметров генератора В-331

## А.3.3.1 Определение номинального значения выходного сопротивления каналов

Таблица А.26 – Результаты определения номинального значения выходного сопротивления каналов

Канал генератора	А	В
Измеренное значение постоянного тока без нагрузки $U_1$ , В		
Измеренное значение постоянного тока с нагрузкой 50 Ом $U_2$ , В		
Сопротивление нагрузки $R_{НБ}$ , Ом		
Вычисленное значение сопротивления $R_{ВЫХ}$ , В		
Диапазон допускаемых значений сопротивления, Ом	50,0 $\pm$ 2,5	

## А.3.3.2 Определение диапазона частот и абсолютной погрешности установки частоты

Таблица А.27 – Результаты измерения частоты сигнала

Фуст, Гц	Физм, Гц	Допускаемые значения						
		Диапазон, Гц		Диапазон, с		Погрешность, $\pm$ , Гц		
0,1		0,089995	..	0,110005	11,111728		..	9,090496
1000		999,94	..	1000,06	1,00006E-03	..	9,9994E-04	0,060000
25000000		24998749,99	..	25001250,01	-	..	-	1250,010000

## А.3.3.3 Определение временной нестабильности (15 мин) частоты сигналов

Таблица А.28 – Результат измерения нестабильности частоты

Установленная частота, МГц	10
Измеренная нестабильность, Гц	
Пределы допускаемых значений, Гц	$\pm 10$

## А.3.3.4 Определение диапазонов выходного напряжения. Определение основной абсолютной погрешности установки напряжения постоянного тока для диапазонов I и II

Таблица А.29 – Измеренные значения напряжения постоянного тока для диапазона II

Нагрузка	$\pm U_{уст}$ , В	Канал А		Канал В		Допускаемые значения	
		-Уизм, В	+Уизм, В	-Уизм, В	+Уизм, В	Диапазон, В	Погрешность, $\pm$ , В
>10кОм	10	-	+	-	+	9,9850 .. 10,0150	0,0150
	7	-	+	-	+	6,9880 .. 7,0120	0,0120
	3	-	+	-	+	2,9920 .. 3,0080	0,0080
	1	-	+	-	+	0,9940 .. 1,0060	0,0060
	0,5	-	+	-	+	0,4945 .. 0,5055	0,0055
50 Ом	5	-	+	-	+	4,9700 .. 5,0300	0,0300
	3	-	+	-	+	2,9800 .. 3,0200	0,0200
	1	-	+	-	+	0,9900 .. 1,0100	0,0100
	0,5	-	+	-	+	0,4925 .. 0,5075	0,0075

Таблица А.30 – Измеренные значения напряжения постоянного тока для диапазона I

Нагрузка	± Ууст, В	Канал А		Канал В		Допускаемые значения	
		-Уизм, В	+Уизм, В	-Уизм, В	+Уизм, В	Диапазон, В	Погрешность, ±, В
>10кОм	3	-	+	-	+	2,9920 .. 3,0080	0,0080
	1	-	+	-	+	0,9940 .. 1,0060	0,0060
	0,1	-	+	-	+	0,0949 .. 0,1051	0,0051
50 Ом	1,5	-	+	-	+	1,4875 .. 1,5125	0,0125
	0,5	-	+	-	+	0,4925 .. 0,5075	0,0075
	0,05	-	+	-	+	0,0448 .. 0,0553	0,0053

А.3.3.5 Определение основной абсолютной погрешности установки напряжения переменного тока для диапазонов I и II

Таблица А.31 – Измеренные значения напряжения переменного тока для диапазонов I и II

Частота	Диапазон	Размах, В	Uном, В	Канал А		Канал В		Допускаемые значения	
				Уизм, В	Уизм, В	Уизм, В	Уизм, В	Диапазон, В	Погрешность, ±, В
1 кГц	II	10	3,5355					3,4952 .. 3,5759	0,0404
		5	1,7678					1,7451 .. 1,7904	0,0227
		1	0,3536					0,3450 .. 0,3621	0,0085
	I	3	1,0607					1,0451 .. 1,0763	0,0156
		0,5	0,1768					0,1700 .. 0,1835	0,0068
25 МГц	II	10	3,5355					3,4421 .. 3,6289	0,0934
		5	1,7678					1,7186 .. 1,8170	0,0492
		1	0,3536					0,3397 .. 0,3674	0,0138
	I	3	1,0607					1,0291 .. 1,0922	0,0315
		0,5	0,1768					0,1674 .. 0,1862	0,0094

А.3.3.6 Определение коэффициента гармоник синусоидального сигнала

Таблица А.32 – Результаты измерения коэффициента гармоник синусоидального сигнала

Установленная частота	Размах сигнала, В	Измеренное значение коэффициента гармоник, %		Допускаемое значение, %, не более
		Канал А	Канал В	
20 Гц	10			0,5
100 кГц				

Таблица А.33 – Результаты измерения уровней гармоник

Установленная частота	Размах сигнала, В	Уровни гармоник по отношению к уровню основной гармоники сигнала, дБн				Допускаемое значение, дБн, не более
		Канал А		Канал В		
		2-я	3-я	2-я	3-я	
1 МГц	1					минус 50
25 МГц						

А.3.3.7 Определение параметров искажений сигнала прямоугольной формы

Таблица А.34 – Результаты измерения длительности фронта и среза

Измеряемые параметры	Измеренное значение		Допускаемое значение, нс, не более
	Канал А	Канал В	
Длительность фронта $\tau_f$ , нс			10
Длительность среза $\tau_{ср}$ , нс			

## А.3.4 Определение метрологических характеристик генератора В-333

## А.3.4.1 Определение номинального значения выходного сопротивления каналов

Таблица А.35 – Результаты определения номинального значения выходного сопротивления каналов

Канал генератора	А	В
Измеренное значение постоянного тока без нагрузки $U_1$ , В		
Измеренное значение постоянного тока с нагрузкой 50 Ом $U_2$ , В		
Сопротивление нагрузки $R_H$ , Ом		
Вычисленное значение сопротивления $R_{вых}$ , В		
Диапазон допускаемых значений сопротивления, Ом	50,0 ± 2,5	

## А.3.4.2 Определение диапазона частот и абсолютной погрешности установки частоты

Таблица А.36 – Результаты измерения частоты сигнала для канала А

Фуст, Гц	Физм, Гц	Допускаемые значения						
		Диапазон, Гц			Диапазон, с			Погрешность, ±, Гц
0,1		0,089995	..	0,110005	11,111728	..	9,090496	
1000		999,94	..	1000,06	1,00006E-03	..	9,9994E-04	0,060000
10000000		9999499,99	..	10000500,01	–	..	–	500,010000

Таблица А.37 – Результаты измерения частоты сигнала для канала В

Фуст, Гц	Физм, Гц	Допускаемые значения						
		Диапазон, Гц			Диапазон, с			Погрешность, ±, Гц
0,1		0,089995	..	0,110005	11,111728	..	9,090496	
1000		999,94	..	1000,06	1,00006E-03	..	9,9994E-04	0,060000
10000000		9999499,99	..	10000500,01	–	..	–	500,010000
100000000		99994999,99	..	100005000,01	–	..	–	5000,010000
300000000		299984999,99	..	300015000,01	–	..	–	15000,010000

## А.3.4.3 Определение временной нестабильности (15 мин) частоты сигналов -

Таблица А.38 – Результат измерения нестабильности частоты

	Канал А	Канал В
Установленная частота, МГц	10	100
Измеренная нестабильность, Гц		
Пределы допускаемых значений, Гц	± 10	± 100

## А.3.4.4 Определение диапазонов выходного напряжения. Определение основной абсолютной погрешности установки напряжения постоянного тока для диапазонов I и II канала А.

Таблица А.39 – Измеренные значения напряжения постоянного тока для диапазона I канала А

Нагрузка	± $U_{уст}$ , В	Канал А		Допускаемые значения	
		- $U_{изм}$ , В	+ $U_{изм}$ , В	Диапазон, В	Погрешность, ±, В
>10кОм	3	–	+	2,9860 .. 3,0140	0,0140
	1	–	+	0,9920 .. 1,0080	0,0080
	0,1	–	+	0,0947 .. 0,1053	0,0053
50 Ом	1,5	–	+	1,4875 .. 1,5125	0,0125
	0,5	–	+	0,4925 .. 0,5075	0,0075
	0,05	–	+	0,0448 .. 0,0553	0,0053

УП «УНИТЕХПРОМ БГУ»  
КОПИЯ ВЕРНА



Лист 53 Листов



Таблица А.40 – Измеренные значения напряжения постоянного тока для диапазона II канала А

Нагрузка	$\pm$ Уст, В	Канал А		Допускаемые значения	
		-Уизм, В	+Уизм, В	Диапазон, В	Погрешность, $\pm$ , В
>10кОм	10	-	+	9,9650 .. 10,0350	0,0350
	7	-	+	6,9740 .. 7,0260	0,0260
	3	-	+	2,9860 .. 3,0140	0,0140
	1	-	+	0,9920 .. 1,0080	0,0080
	0,5	-	+	0,4935 .. 0,5065	0,0065
50 Ом	5	-	+	4,9700 .. 5,0300	0,0300
	3	-	+	2,9800 .. 3,0200	0,0200
	1	-	+	0,9900 .. 1,0100	0,0100
	0,5	-	+	0,4925 .. 0,5075	0,0075

А.3.4.5 Определение основной абсолютной погрешности установки напряжения переменного тока для диапазонов I и II канала А

Таблица А.41 – Измеренные значения напряжения переменного тока для диапазонов I и II канала А

Частота	Диапазон	Размах, В	Uном, В	Канал А	Допускаемые значения	
				Уизм, В	Диапазон, В	Погрешность, $\pm$ , В
1 кГц	II	10	3,5355		3,4952 .. 3,5759	0,0404
		5	1,7678		1,7451 .. 1,7904	0,0227
		1	0,3536		0,3450 .. 0,3621	0,0085
	I	3	1,0607		1,0451 .. 1,0763	0,0156
		0,5	0,1768		0,1700 .. 0,1835	0,0068
10 МГц	II	10	3,5355		3,4068 .. 3,6643	0,1287
		5	1,7678		1,7009 .. 1,8346	0,0669
		1	0,3536		0,3362 .. 0,3709	0,0174
	I	3	1,0607		1,0185 .. 1,1028	0,0421
		0,5	0,1768		0,1656 .. 0,1880	0,0112

А.3.4.6 Определение коэффициента гармоник синусоидального сигнала для канала А

Таблица А.42 – Результаты измерения коэффициента гармоник синусоидального сигнала для канала А

Установленная частота	Размах сигнала, В	Измеренное значение коэффициента гармоник, %	Допускаемое значение, %, не более
20 Гц	10		0,5
100 кГц			

Таблица А.43 – Результаты измерения уровней гармоник для канала А

Установленная частота	Размах сигнала, В	Уровни гармоник по отношению к уровню основной гармоники сигнала, дБн		Допускаемое значение, дБн, не более
		2-я	3-я	
1 МГц	1			минус 40
10 МГц				



## А.3.4.7 Определение параметров искажений сигнала прямоугольной формы для канала А

Таблица А.44 – Результаты измерения длительности фронта и среза

Измеряемые параметры	Измеренное значение	Допускаемое значение, нс, не более
Длительность фронта $\tau_{ф}$ , нс		15
Длительность среза $\tau_{ср}$ , нс		

## А.3.4.8 Определение неравномерности амплитудно-частотной характеристики канала В

Таблица А.45 – Результаты определения неравномерности амплитудно-частотной характеристики канала В

Частота	Размах, В	$U_{ном}$ , В, СКЗ	$U_{изм}$ , В, СКЗ	Неравномерность, дБ	Пределы неравномерности
20 Гц	1,4142	0,50			±1 дБ
1 кГц	1,4142	0,50			
10 кГц	1,4142	0,50			
100 кГц	1,4142	0,50			
1 МГц	1,4142	0,50			
10 МГц	1,4142	0,50			
100 МГц	1,4142	0,50			±3 дБ
200 МГц	1,4142	0,50			
300 МГц	1,4142	0,50			
20 Гц	2,8284	1,00			±1 дБ
1 кГц	2,8284	1,00			
10 кГц	2,8284	1,00			
100 кГц	2,8284	1,00			
1 МГц	2,8284	1,00			
10 МГц	2,8284	1,00			
100 МГц	2,8284	1,00			±3 дБ
200 МГц	2,8284	1,00			
300 МГц	2,8284	1,00			

## А.3.5 Определение метрологических параметров цифрового анализатора-генератора В-341

## А.3.5.1 Определение параметров входа канала пробника анализатора

Таблица А.46 – Результаты измерений параметров входа канала пробника анализатора

Канал	A0	A1	A2	A3	A4	A5	A6	A7	Допускаемые значения
Rвх, кОм									не менее 100 кОм
Свх, пФ									не более 10 пФ

## А.3.5.2 Определение значений логических уровней цифровых сигналов для цифрового адаптера

Таблица А.47 – Результаты измерений значений логических уровней цифровых сигналов для цифрового адаптера

Канал	B0	B1	B2	B3	B4	B5	B6	B7	Допускаемые значения
Uвых.0									не более 0,5 В
Uвых.1									не менее 2,5 В

## А.3.5.3 Определение диапазона и погрешности установки уровня дискриминации входных сигналов

Таблица А.48 – Результаты определения погрешности установки уровня дискриминации входных сигналов

U <sub>дискр.уст.</sub> В	τ <sub>изм.</sub> мкс		U <sub>дискр.изм.</sub> В		ΔU <sub>дискр.изм.</sub> В		Пределы допускаемых значений ΔU, В
	min	max	min	max	min	max	
-5							± 0,15
0							
5							

## А.3.5.4 Определение относительной погрешности установки частоты дискретизации анализатора

Таблица А.49 – Определение относительной погрешности установки частоты дискретизации анализатора

Наименование определяемого параметра	Измеренное / вычисленное значение
T <sub>вх</sub> , длительность периода входного сигнала, с	
Длительность максимального целого числа периодов входного сигнала зарегистрированного анализатором N, отсчеты	
Максимальное целое число периодов образцового сигнала, зарегистрированное анализатором, n, штук	
Вычисленное по формуле (23) значение частоты дискретизации, F <sub>дискр.</sub> , Гц	
Диапазон допускаемых значений, Гц	от 99990000 до 100 010 000

## А.3.6 Определение метрологических параметров преобразователя В-384

## А.3.6.1 Определение входного активного сопротивления

Таблица А.50 – Результаты измерений входного активного сопротивления

Номер канала	Входное сопротивление, МОм	Допускаемое значение, МОм
1		1,00 ± 0,03
2		
3		
4		

## А.3.6.2 Определение погрешности при измерении напряжения постоянного тока

Таблица А.51 – Результаты измерений напряжения постоянного тока

Напряжение на вых. калибратора, В	Измеренное значение напряжения, В								Диапазон допускаемых значений, В
	Канал 1		Канал 2		Канал 3		Канал 4		
	U <sub>изм +</sub>	U <sub>изм -</sub>	U <sub>изм +</sub>	U <sub>изм -</sub>	U <sub>изм +</sub>	U <sub>изм -</sub>	U <sub>изм +</sub>	U <sub>изм -</sub>	
10									от 9,989 до 10,011
6									от 5,993 до 6,007
1									от 0,998 до 1,002
0,1									от 0,0989 до 0,1011

## А.3.6.3 Определение погрешности измерения напряжения переменного тока

Таблица А.52 – Результаты измерений напряжения переменного тока

Напряжение на выходе В1-9, В	Измеренное значение напряжения, СКЗ, В								Диапазон допускаемых значений, В
	20 Гц				1 кГц				
	Канал 1	Канал 2	Канал 3	Канал 4	Канал 1	Канал 2	Канал 3	Канал 4	
0,1									от 0,09875 до 0,1013
1									от 0,9965 до 1,0035
3									от 2,9915 до 3,0085
7									от 6,9815 до 7,0185



УП «УНИТЕХПРОМ БГУ»  
КОПИЯ ВЕРНА

Лист \_\_\_\_\_ Листов \_\_\_\_\_

Таблица А.53 – Результаты измерений напряжения переменного тока

Напряжение на выходе В1-9	Измеренное значение напряжения. СКЗ, В				Диапазон допускаемых значений, В
	100 кГц				
	Канал 1	Канал 2	Канал 3	Канал 4	
100 мВ					от 96 до 104 мВ
1000 мВ					от 969 до 1031 мВ
3 В					от 2,9090 до 3,0910 В
7 В					от 6,7890 до 7,2110 В

## А.3.6.4 Определение относительной погрешности измерения периода сигналов

Таблица А.54 – Результаты измерений периода сигналов

Частота выборок, Гц	Период сигнала	Измеренные значения периода сигнала				Диапазон допускаемых значений	Пределы допускаемой погрешности, %
		Канал 1	Канал 2	Канал 3	Канал 4		
500	5 с					от 4,999 до 5,001 с	±0,02
10000	100 мс					от 99,98 до 100,02 мс	±0,02
100000	1 мс					от 0,9998 до 1,0002 мс	±0,02
1000000	10 мкс					от 9,998 до 10,002 мкс	±0,02

## А.3.7 Определение метрологических параметров преобразователя В-385

## А.3.7.1 Определение погрешности при измерении напряжения постоянного тока

Таблица А.55 – Результаты измерений напряжения постоянного тока

Напряжение на выходе калибратора, В	Измеренные значения напряжения, В		Диапазон допускаемых значений, В
	Канал 1	Канал 2	
30			от 29,908 до 30,092
10			от 9,968 до 10,032
7			от 6,977 до 7,023
3			от 2,989 до 3,011
1			от 0,995 до 1,005
0,1			от 0,0977 до 0,1023

## А.3.7.2 Определение погрешности при измерении силы постоянного тока

Таблица А.56 – Результаты измерения силы постоянного тока для диапазона 1

Сила тока на выходе калибратора, мА	Измеренные значения силы тока, А		Диапазон допускаемых значений, мА
	Канал 1	Канал 2	
0,01			от 0,00897 до 0,01103
0,1			от 0,0987 до 0,1013
1			от 0,996 до 1,004
10			от 9,969 до 10,031

Таблица А.57 – Результаты измерения силы постоянного тока для диапазона 2

Сила тока на выходе калибратора, А	Измеренные значения силы тока, А		Диапазон допускаемых значений, А
	Канал 1	Канал 2	
0,01			от 0,00987 до 0,01013
0,1			от 0,0996 до 0,1004
1			от 0,9969 до 1,0031



УП «УНИТЕХПРОМ БГУ»  
КОПИЯ ВЕРНА

## А.3.8 Определение метрологических параметров преобразователя В-362

## А.3.8.1 Определение приведенной погрешности при измерении напряжения постоянного тока

Таблица А.58 – Результаты измерений напряжения постоянного тока

Напряжение на выходе Н4-12, мВ	Диапазон измерения	Измеренные значения напряжения, мВ				Диапазон допускаемых значений, мВ
		Канал 1	Канал 2	Канал 3	Канал 4	
40	40 мВ (диапазон 2)					от 39,92 до 40,08
20						от 19,92 до 20,08
10						от 9,92 до 10,08
10	10 мВ (диапазон 1)					от 9,98 до 10,02
7						от 6,98 до 7,02
3						от 2,98 до 3,02

## А.3.9 Определение метрологических параметров преобразователя В-363

## А.3.9.1 Определение приведенной погрешности при измерении напряжения переменного тока

Таблица А.59 – Результаты измерений напряжения переменного тока

Напряжение на выходе В1-9, В	Измеренные значения напряжения, СКЗ, В				Диапазон допускаемых значений, В
	Канал 1	Канал 2	Канал 3	Канал 4	
1,5					от 1,4965 до 1,5035
0,7					от 0,6965 до 0,7035
0,2					от 0,1965 до 0,2035

## А.3.10 Определение метрологических параметров преобразователя В-386

## А.3.10.1 Определение входного активного сопротивления каналов

Таблица А.60 – Результаты измерений входного активного сопротивления

Номер канала	Входное сопротивление, МОм	Допускаемое значение, МОм
1		1,00 ± 0,03
2		

## А.3.10.2 Определение погрешности при измерении напряжения постоянного и переменного тока

Таблица А.61 – Результаты измерений напряжения постоянного тока

Напряжение на выходе калибратора, В	Измеренные значения напряжения, В		Диапазон допускаемых значений, В
	Канал 1	Канал 2	
10			от 9,989 до 10,011
6			от 5,993 до 6,007
1			от 0,998 до 1,002
0,1			от 0,0989 до 0,1011

Таблица А.62 – Результаты измерений напряжения переменного тока

Напряжение на выходе генератора	Измеренные значения напряжения, СКЗ, В						Диапазон допускаемых значений, В, для диапазона частот от 0,020 до 200 кГц
	20 Гц		1 кГц		100 кГц		
	Канал 1	Канал 2	Канал 1	Канал 2	Канал 1	Канал 2	
100 мВ							от 98 до 102 мВ
1 В							от 0,989 до 1,011
3 В							от 2,969 до 3,031
7 В							от 6,929 до 7,071



Таблица А.63 – Результаты измерений напряжения переменного тока

Напряжение на выходе генератора	Измеренные значения напряжения, СКЗ, В						Диапазон допускаемых значений, В, для диапазона частот от 200 до 10000 кГц
	200 кГц		1 МГц		10 МГц		
	Канал 1	Канал 2	Канал 1	Канал 2	Канал 1	Канал 2	
100 мВ							от 95,5 до 104,5 мВ
1 В							от 0,964 до 1,036 В
3 В							от 2,8940 до 3,1060 В
7 В							от 6,7540 до 7,2460 В

А.3.10.3 Определение относительной погрешности измерения периода сигналов в режиме автоматического измерения

Таблица А.64 – Результаты измерений периода сигналов

Частота выборок, Гц	Период сигнала	Измеренные значения периода сигнала		Диапазон допускаемых значений	Пределы погрешности, %
		Канал 1	Канал 2		
500	5 с			от 4,999 до 5,001 с	±0,02
10 000	100 мс			от 99,98 до 100,02 мс	±0,02
100 000	1 мс			от 0,9998 до 1,0002 мс	±0,02
10 000 000	1 мкс			от 0,9998 до 1,0002 мкс	±0,02
100 000 000	100 нс			от 99,98 до 100,02 нс	±0,02

А.3.11 Определение метрологических параметров преобразователя В-391

А.3.11.1 Определение приведенной погрешности измерения сопротивления постоянному току по измерительным каналам для датчика температуры РТ100

Таблица А.65 – Результаты измерений сопротивления постоянному току

Rуст, Ом	Канал 1		Канал 2		Канал 3		Канал 4		Пределы допускаемой погрешности, %
	Ризм, Ом	Погрешность, %	Ризм, Ом	Погрешность, %	Ризм, Ом	Погрешность, %	Ризм, Ом	Погрешность, %	
80,31									±0,25
86,25									
107,79									
138,51									
164,77									
188,66									
194,1									

А.3.11.2 Определение приведенной погрешности измерения напряжения по измерительным каналам для термопары К-типа

Таблица А.66 – Результаты измерений напряжения постоянного тока

Uуст, мВ	Канал 1		Канал 2		Канал 3		Канал 4		Пределы допускаемой погрешности, %
	Uизм, мВ	Погрешность, %	Uизм, мВ	Погрешность, %	Uизм, мВ	Погрешность, %	Uизм, мВ	Погрешность, %	
минус 0,392									±1,5
минус 0,275									
0,198									
0,798									
1,407									
1,899									
2,023									



БИБЛИОГРАФИЯ

1. Комплекс измерительный многофункциональный «Alma Meter 2» Руководство по эксплуатации.

УП «УНИТЕХПРОМ Б  
КОПИЯ ВЕРН



Зам. директора  
В. И. Домашин

Лист \_\_\_\_\_ Листов \_\_\_\_\_