

СОГЛАСОВАНО

Технический директор

ООО «НПП «Динамика»

В. А. Герасимов

2016 г.



УТВЕРЖДАЮ

Генеральный директор

ООО «ИЦРМ»

А. В. Щетинин

2016 г.



**УСТРОЙСТВА ИЗМЕРИТЕЛЬНЫЕ ПАРАМЕТРОВ РЕЛЕЙНОЙ ЗАЩИТЫ
РЕТОМ-25**

Методика поверки

БРГА.441322.068 МП

н.р.63955-16

г. Видное
2016 г.

1 Вводная часть

1.1 Настоящая методика поверки распространяется на устройства измерительные параметров релейной защиты РЕТОМ-25 производства ООО «НПП «Динамика» (далее – устройства) и устанавливает методы и средства их первичной и периодической поверки.

1.2 Устройства предназначены для наладки электрооборудования в схемах релейной защиты.

Устройства предназначены для следующих целей:

- воспроизведения в заданных диапазонах однофазного переменного тока или напряжения сетевой частоты; однофазного переменного тока или напряжения автономной регулируемой частоты, в том числе с возможностью регулирования фазы относительно опорного сигнала; постоянного напряжения или тока;

- измерения с помощью встроенного цифрового мультиметра воспроизводимых устройством токов и напряжений, угла фазового сдвига и частоты, а также внешних сигналов напряжения, тока, угла фазового сдвига и частоты;

- измерения временных характеристик различных реле и коммутационных аппаратов с помощью встроенного цифрового секундомера.

1.3 Перечень рекомендуемых эталонных средств измерения и вспомогательного оборудования приведен в разделе 2. Форма протокола поверки устройств приведена в приложении Б.

1.4 Далее в тексте применяется только термин «поверка», под которым подразумевается поверка или калибровка.

1.5 Межповерочный интервал – 4 года.

2 Операции поверки

Поверка устройств должна проводиться в объеме и последовательности, указанных в таблице 1.

Таблица 1

Наименование операции	Обязательность проведения при поверке		Номера пунктов методов поверки
	первичной*	периодической	
Внешний осмотр	+	+	8.1
Проверка сопротивления защитного соединения	+	+	8.2
Проверка электрического сопротивления изоляции	+	+	8.3
Проверка электрической прочности изоляции	+	–	8.4
Опробование	+	+	8.5
Подтверждение соответствия программного обеспечения	+	+	8.6
Проверка метрологических характеристик:			8.7
– проверка допускаемой основной абсолютной погрешности измерения напряжения постоянного тока	+	+	8.7.2
– проверка допускаемой основной абсолютной погрешности измерения напряжения переменного тока и проверка смещения угла фазового сдвига по напряжению	+	+	8.7.3
– проверка допускаемой основной погрешности измерения силы постоянного тока	+	+	8.7.4
– проверка допускаемой основной погрешности измерения силы переменного тока	+	+	8.7.5
– проверка допускаемых абсолютных погрешностей измерения и воспроизведения частоты	+	+	8.7.6

Продолжение таблицы 1

Наименование операции	Обязательность проведения при поверке		Номера пунктов методов поверки
	первичной*	периодической	
– проверка допускаемой абсолютной погрешности измерения угла фазового сдвига и проверка смещения угла фазового сдвига между напряжением и током	+	+	8.7.7
– проверка допускаемой абсолютной погрешности измерения временных интервалов	+	+	8.7.8
Примечание: * - При выпуске из производства и после ремонта.			

3 Средства поверки

3.1 При проведении поверки устройств выполняют следующие операции, указанные в таблице 2.

Таблица 2

№ п/п	Наименование операции поверки	Номер пункта методики поверки	Наименование эталонных средств измерений и вспомогательного оборудования
1	Внешний осмотр	8.1	Визуально
2	Проверка сопротивления защитного соединения	8.2	Миллиомметр Е6-25. Предел измерения сопротивления 200 мОм, погрешность $\pm (0,0003 \cdot X_{\text{изм}} + 0,015 \text{ мОм})$
3	Проверка электрического сопротивления изоляции	8.3	Устройство измерительное электрической прочности и сопротивления изоляции РЕТОМ-6000. Предел измерения сопротивления 400 МОм, погрешность $\pm 5 \%$
4	Проверка электрической прочности изоляции	8.4	Устройство измерительное электрической прочности и сопротивления изоляции РЕТОМ-6000. Испытательное напряжение до 1,5 кВ, 50 Гц, 0,25 кВА, погрешность $\pm 2 \%$
5	Опробование	8.5	Вольтметр универсальный В7-78/1. Пределы измерения напряжения постоянного тока 0,1; 1; 10; 100; 1000 В, погрешность $\pm (0,000045 \cdot X_{\text{изм}} + 0,0003 \cdot X_{\text{пред}})$. Пределы измерения напряжения переменного тока 0,1; 1; 10; 100; 750 В, диапазон частоты от 10 Гц до 100 кГц, погрешность $\pm (0,0006 \cdot X_{\text{изм}} + 0,00001 \cdot X_{\text{пред}})$. Амперметр переменного тока ЦА8500/2. Пределы измерения силы переменного тока 2,5; 5; 10; 20; 50 А, класс точности 0,1.
6	Подтверждение соответствия программного обеспечения	8.6	Визуально

№ п/п	Наименование операции поверки	Номер пункта методики поверки	Наименование эталонных средств измерений и вспомогательного оборудования
7	Проверка метрологических характеристик	8.7	
7.1	Проверка допускаемой основной абсолютной погрешности измерения напряжения постоянного тока	8.7.2	Калибратор универсальный Н4-11. Диапазон воспроизведения напряжения постоянного тока от 0,1 мВ до 600 В, погрешность $\pm (0,001 \cdot X_{\text{изм}} + 0,0003 \cdot X_{\text{пред}})$
7.2	Проверка допускаемой основной абсолютной погрешности измерения напряжения переменного тока и проверка смещения угла фазового сдвига по напряжению	8.7.3	Вольтметр универсальный В7-78/1. Пределы измерения напряжения переменного тока 0,1; 1; 10; 100; 750 В, диапазон частоты от 10 Гц до 100 кГц, погрешность $\pm (0,0006 \cdot X_{\text{изм}} + 400 \text{ е.м.р.})$ Калибратор универсальный Н4-11. Диапазон воспроизведения напряжения переменного тока от 1 мВ до 600 В, диапазон частоты от 20 Гц до 10 кГц, погрешность $\pm (0,003 \cdot X_{\text{изм}} + 0,001 \cdot X_{\text{пред}})$
7.3	Проверка допускаемой основной абсолютной погрешности измерения силы постоянного тока	8.7.4	Амперметр цифровой СА3010/2. Пределы измерения силы постоянного тока 0,05; 0,1; 0,2; 0,5 А, класс точности 0,1. Амперметр цифровой СА3010/3. Пределы измерения силы постоянного тока 1,0; 2,5; 5,0; 10 А, класс точности 0,1
7.4	Проверка допускаемой основной абсолютной погрешности измерения силы переменного тока	8.7.5	Амперметр цифровой СА3010/2. Пределы измерения силы переменного тока 0,05; 0,1; 0,2; 0,5 А, класс точности 0,1. Амперметр цифровой СА3010/3. Пределы измерения силы переменного тока 1,0; 2,5; 5,0; 10 А, класс точности 0,1. Амперметр переменного тока ЦА8500/2. Пределы измерения силы переменного тока 2,5; 5; 10; 20; 50 А, класс точности 0,1. Трансформатор тока измерительный лабораторный ТТИ-200. Диапазон первичного тока от 20 до 36000 А, $K_{\text{тном}} = 200$, погрешность $\pm 0,01 \%$. Калибратор универсальный Н4-11. Диапазон воспроизведения силы переменного тока от 0,1 мА до 2 А, на частоте 20 Гц - 1 кГц, погрешность $\pm (0,002 \cdot X_{\text{изм}} + 0,0003 \cdot X_{\text{пред}})$
7.5	Проверка допускаемой абсолютной погрешности измерения и воспроизведения частоты	8.7.6	Частотомер универсальный GFC-8010H. Диапазон измерения частоты от 0,1 Гц до 120 МГц, погрешность $\pm (5 \cdot 10^{-6} \cdot F_{\text{изм}} + \text{е.м.р.})$

№ п/п	Наименование операции поверки	Номер пункта методики поверки	Наименование эталонных средств измерений и вспомогательного оборудования
7.6	Проверка допускаемой абсолютной погрешности измерения угла фазового сдвига синусоидального сигнала и проверка смещения угла фазового сдвига между напряжением и током	8.7.7	Комплекс программно-технической измерительный РЕТОМ-51. Госреестр № 58259-14. Прибор электроизмерительный эталонный многофункциональный «Энергомонитор 3.1 КМ». Диапазон измерения углов фазового сдвига сигналов от 0 до 360°, погрешность $\pm 0,01^\circ$
7.7	Проверка допускаемой абсолютной погрешности измерения интервалов времени	8.7.8	Измеритель параметров реле цифровой Ф291. Пределы измерения интервалов времени 10000; 1000000 мс, погрешность $\pm [0,005+0,004(X_{пред}/X_{изм} - 1)]$

3.2 В случае отрицательного результата проверки хотя бы по одному пункту поверки прекращают, а устройства считаются непригодными к применению. Поверка не производится до устранения выявленных замечаний.

3.3 Допускается проведение поверки устройств с применением эталонных средств измерений и вспомогательного оборудования, не указанных в таблице 2, но обеспечивающих определение и контроль метрологических характеристик поверяемых изделий с требуемой точностью.

Допускается проводить проверку электрической прочности изоляции устройств до поверки. В этом случае повторные испытания по этой позиции не проводят.

3.4 Допускается проведение поверки отдельных измерительных каналов устройства, в соответствии с заявлением владельца СИ, с обязательным указанием в свидетельстве о поверке информации об объеме проведенной поверки.

3.5 Допускается проведение периодической поверки нескольких диапазонов и поддиапазонов измерений (воспроизведения) устройства на основе письменного заявления владельца СИ, с обязательным указанием в свидетельстве о поверке соответствующей информации.

3.6 Применяемые при поверке устройств средства измерения и испытательное оборудование должны иметь действующие свидетельства о поверке (аттестации).

4 Требование к квалификации поверителей

4.1 К проведению поверки допускают лица, аттестованные в качестве поверителей средств измерений электрических величин.

4.2 Поверитель должен пройти инструктаж по технике безопасности и иметь действующее удостоверение на право работы в электроустановках с напряжением до и выше 1000 В с квалификационной группой по электробезопасности не ниже III.

4.3 Перед проведением операций поверки поверителю необходимо изучить руководство по эксплуатации на данные устройства.

5 Требования безопасности

5.1 При проведении поверки необходимо соблюдать требования безопасности, предусмотренные "Правилами технической эксплуатации электроустановок потребителей", "Правилами техники безопасности при эксплуатации электроустановок потребителей", ГОСТ 12.2.007.0-75, ГОСТ Р 12.1.019-2009, ГОСТ 22261-94, указаниями по безопас-

ности, изложенными в руководстве по эксплуатации устройств и технической документации на применяемые эталонные средства измерения и вспомогательное оборудование.

5.2 Средства поверки, которые подлежат заземлению, должны быть надежно заземлены. Подсоединение зажимов защитного заземления к контуру заземления должно производиться ранее других соединений, а отсоединение – после всех отсоединений.

5.3 Внешние подключения следует производить согласно схеме подключения устройств при отключенных источниках тока и напряжения.

6 Условия поверки

Поверку устройств следует проводить в нормальных условиях:

- | | |
|---|---------------------------------|
| – температура окружающего воздуха, °С | 20 ± 5 |
| – относительная влажность воздуха, % | 40 – 80 (без конденсации влаги) |
| – атмосферное давление, кПа (мм. рт. ст.) | 84 – 106,7 (630 – 800) |
| – напряжение питающей сети $U_{пит}$, В | 220 ± 4,4 |
| – частота сети, Гц | 50 ± 0,5 |
- отсутствие вибрации, тряски, ударов, влияющих на работу устройств;
 - отсутствие внешних электрических и магнитных полей, превышающих установленные нормы по электрооборудованию для измерения, управления и лабораторного применения;
 - рабочее положение – лицевая панель вертикальна или горизонтальна.

7 Подготовка к поверке

7.1 Перед проведением поверки необходимо выполнить следующие подготовительные работы:

- провести технические и организационные мероприятия по обеспечению безопасности проводимых работ в соответствии с действующими положениями ГОСТ 12.2.007.0-75;

- выдержать устройства в условиях окружающей среды, указанных в п.6, не менее 2 ч, если они находились в климатических условиях, отличающихся от указанных в п.6;

- подготовить к работе средства измерений, используемые при поверке, в соответствии с руководствами по их эксплуатации (все средства измерений должны быть исправны и поверены).

8 Проведение поверки

8.1 Внешний осмотр

При внешнем осмотре должно быть установлено:

- наличие руководства по эксплуатации и паспорта наверяемые устройства;
- соответствие комплектности устройств эксплуатационной документации;
- отсутствие повреждений, влияющих на работу устройств;
- проверить вращение ручек управления источников 1, 2 и 3, а также ручку вращения меню кодера – должна быть плавность и легкость вращения без затруднения (не должно быть заедания или рывков при вращении);
- проверить кнопки выключателей и кнопки кодеров на возможность их нажатия (кнопки выключателей и кодеров должны иметь ход);
- проверить клеммы устройств на отсутствие заеданий при их откручивании/закручивании;
- отсутствие внутри корпуса устройств посторонних предметов или незакрепленных деталей (не должно быть постороннего шума при манипуляциях с устройствами (поступательные, вращательные движения)).

Результаты испытаний считаются удовлетворительными, если выполнены все вышеуказанные требования.

8.2 Проверка сопротивления защитного соединения

Сопротивление защитного соединения следует проверять между клеммой заземления и третьим проводом вилки сетевого кабеля.

Измерение проводить с помощью миллиомметра Е6-25.

Результаты испытаний считаются удовлетворительными, если сопротивление защитного соединения не превышает 0,1 Ом.

8.3 Проверка электрического сопротивления изоляции

Измерение сопротивления изоляции устройств проводить при выключенном питании по ГОСТ 22261-94 с помощью устройства измерительного электрической прочности и сопротивления изоляции РЕТОМ-6000 (далее по тексту – РЕТОМ-6000). Проверяемые цепи и значение испытательного напряжения приведены в таблице 3.

При проведении испытаний следует закоротить контакты внутри группы между собой:

- штекеры вилки сетевого шнура;
- входы/выходы (клеммы) в каждой группе проверяемых цепей устройств.

Результаты испытаний считаются удовлетворительными, если сопротивление изоляции не менее 40 МОм.

Таблица 3

Электрическая цепь устройства	Испытательное напряжение, В			
	для измерения электрической прочности изоляции			для измерения сопротивления изоляции относительно корпуса
	относительно корпуса	относительно сетевого шнура	относительно друг друга (между собой)	
Сетевой шнур	1500	–	–	1000
Выходы источника 1 и 2	1500	1500	1500	1000
Выходы источника 3: «~U3», «U4», «~U5» «~U6»	1500	1500	–	1000
	1500	1500	–	1000
	1500	–	–	1000
Входы измерителей «PV1» и «PV2»	1500	1500	1500	1000
Клеммы запуска и останова секундомера («K1», «K2»)	1500	1500	1500	1000
Клеммы дискретного выхода секундомера («K3»)	1500	1500	–	1000

8.4 Проверка электрической прочности изоляции

Проверку электрической прочности изоляции проводить при выключенном питании по ГОСТ 12.2.091-2012 с помощью РЕТОМ-6000 при подключенном к устройствам сетевом шнуре. Сетевой выключатель устройств установить в положение «Вкл».

Проверяемые цепи и значения испытательного напряжения приведены в таблице 3.

При проведении испытаний следует закоротить контакты внутри группы между собой:

- штекеры вилки сетевого шнура;
- входы/выходы (клеммы) в каждой группе проверяемых цепей устройств.

Результаты испытаний считаются удовлетворительными, если во время испытаний не произошло пробоя или перекрытия изоляции.

8.5 Опробование

Перед проверкой устройств необходимо ознакомиться с руководством по эксплуатации устройств БРГА.441322.068 РЭ.

8.5.1 При опробовании проверяется работоспособность основных узлов и блоков устройств: источников 1, 2 и 3, пуск/останов и сброс секундомера в соответствии с руководством по эксплуатации БРГА.441322.068 РЭ.

После включения устройств загорается подсветка выключателя «Сеть», свидетельствующая о наличии напряжения питания устройств, а также индикатор готовности секундомера, экран (цифровой индикатор) измерителя; экран шкалы источника 2 и экран шкалы источника 3 (расположенные над кодерами управления источников).

В течение некоторого времени после включения на табло отображается номер устройств и версия программного обеспечения, согласно руководству по эксплуатации БРГА.441322.068 РЭ.

Установить коммутационные элементы устройств в исходное положение:

- а) выключатель «Сеть» в положение «Вкл.» (убедиться, что светодиодные индикаторы кнопок «Выход=U1», «Пуск» источника 2, «Пуск» источника 3 не горят);
- б) ручку регулировки напряжения источника 1 в левое крайнее положение (0 % шкалы).

Внимание!

Выбор параметра в измерителе выполняется в два этапа. Вначале, вращением ручки кодера «МЕНЮ» по циклу выбирается рабочее поле, одно из четырех возможных. Верхнее левое поле принято обозначать как А, верхнее правое – Б, нижнее левое – В, нижнее правое – Г. Выбранное поле начинает мигать. Кратковременным нажатием на кодер фиксируется выбранное поле. Далее, вместо данных по текущему параметру в этом поле появляется список возможных параметров. Вращением кодера выбирается требуемый параметр, он должен находиться в центре поля. Повторным кратковременным нажатием на кодер его фиксируем, и в этом поле начинается вывод данных выбранного параметра.

При долгом (более 2 с) нажатии на кнопку кодера «МЕНЮ» происходит вход в основное меню прибора. Выход по кнопке «СБРОС».

Для входа в дополнительное меню режимов работы источника U2 необходимо выполнить нажатие на кнопку соответствующего кодера «УПРАВЛЕНИЕ». Аналогично для источника U3.

Дерево меню приводится на крышке устройств.

Включение источников 1, 2, 3 производится путем нажатия кнопок «Выход=U1» или «Пуск», а соответствующий выходу индикатор работы должен загореться зеленым цветом.

До начала работ рекомендуется провести установку нуля измерителей. Установка нуля проводится длительным нажатием (более 2 с) кнопки «Фиксация/Уст. "0"»: для тока при разомкнутых входах токов; для напряжения при замыкании входов PV1, PV2.

8.5.2 Проверка источника 1

Проверка проводится в следующей последовательности:

- 1) Установить в канале А измерителя параметр «U1», в канале Б параметр «I1».
- 2) Включить источник 1, индикатор работы источника 1 должен загореться зеленым цветом.

3) Убедиться по показаниям измерителя, что при вращении ручки регулировки напряжения источника 1 в крайнее левое положение (минимальное значение) напряжение на выходе укладывается в диапазон от 130 до 176 В; в крайнем правом положении (максимальное значение) - в диапазон от 260 до 300 В.

4) Выключить источник 1. Вернуть ручки регулировки напряжения в исходное состояние.

Результат проверки считается положительным, если индикатор работы загорается зеленым и при вращении ручки регулировки напряжения источника 1 в крайнее левое положение (минимальное значение) напряжение на выходе укладывается в диапазон от 130 до 176 В; в крайнем правом положении (максимальное значение) - в диапазон от 260 до 300 В.

8.5.3 Проверка источника 2

Проверка проводится в следующей последовательности:

1) Установить в канале А измерителя параметр «U2», в канале Б - «I2».

2) По умолчанию, в источнике 2 установлено регулирование выходного напряжения U2 в диапазоне от 0 до 65 В. Источник работает синхронно с сетью.

3) В ходе проверки источника 2 выполняется проверка выдачи напряжения.

Проверку выдачи напряжения проводить в следующей последовательности:

- включить источник 2, индикатор работы источника 2 должен загореться зеленым цветом.

- установить в «МЕНЮ» управления источника 2 соответствующий диапазон согласно таблице 4.

- убедиться по показаниям измерителя, что при вращении ручки кодера «Управление» по часовой стрелке напряжение U2 увеличивается, а в противоположную сторону – уменьшается, в соответствии со значениями, приведенными в таблице 4.

- по окончании проверки вернуть коммутационные элементы устройств в исходные положения.

Таблица 4

Диапазон работы источника 2	«0 – 10 В»	«0 – 65 В»	«0 – 250 В»
Напряжение на выходе (0 - 100 % шкалы), В	0 - 30	0 - 100	0 - 300

Примечание - перед коммутацией переключателя диапазонов источника 2 необходимо выключить источник.

Результаты проверки считаются положительными, если при вращении ручки кодера «Управление» по часовой стрелке напряжение U2 увеличивается, а в противоположную сторону – уменьшается, в соответствии со значениями, приведенными в таблице 4.

8.5.4 Проверка источника 3 (выходы «U3» - «U6»)

В ходе проверки источника 3 выполняется проверка выдачи напряжения.

Проверка проводится в следующей последовательности:

1) установить в измерителе проверяемый выход источника 3 согласно таблице 5;

2) установить в меню управления источника 3 соответствующий диапазон, в зависимости от проверяемых выходов и диапазонов согласно таблице 5;

3) убедиться по показаниям измерителя, что при вращении ручки кодера «Управление» по часовой стрелке напряжение увеличивается, а в противоположную сторону – уменьшается, согласно таблице 5;

4) по окончании проверки вернуть коммутационные элементы устройств в исходные положения.

Таблица 5

Выходное напряжение источника 3	Выбранный диапазон работы источника 3				
	«250 В»	«Выход U4» «Выпрямлен.»	«Выход U4» «Сглаженный»	"150 А"	«Выход U6»
	Напряжение на выходе, В				
0 % шкалы	0-10	5-10	0-20	0-0,6	0-10
100 % шкалы	250-350	250-420	300-450	0-10	200-250

Примечания

1) До начала измерений необходимо включить источник 3, после окончания измерений – выключить.

2) Перед коммутацией переключателя диапазонов источника 3 необходимо выключить источник.

Результаты проверки считаются положительными, если при вращении ручки кодера «Управление» по часовой стрелке напряжение источника 3 увеличивается, а в противоположную сторону – уменьшается, в соответствии со значениями, приведенными в таблице 5.

8.5.5 Проверка входов PV1 и PV2

Проверку проводить в следующей последовательности:

- 1) установить в измерителе для канала А параметр «P1», для канала В параметр «P2»;
- 2) соединить проводами клеммы «~U2» с гнездами «PV1» и «PV2»;
- 3) установить в меню управления источника 2 диапазон работы, в соответствии с таблицей 6;
- 4) установить в меню работы пределы PV1 и PV2, согласно таблице 6;
- 5) включить источник 2;
- 6) подать с источника 2 на входы PV1 и PV2 напряжение, согласно таблице 6;
- 7) убедиться по показаниям измерителя, что напряжение на входах PV1 и PV2 укладывается в допустимый диапазон (не более 5%), в соответствии с таблицей 6;
- 8) выключить источник 2 и отсоединить провода;
- 9) по окончании проверки вернуть коммутационные элементы устройств в исходные положения.

Результаты проверки считаются положительными, если напряжение на входах PV1 и PV2 укладывается в допустимый диапазон (не более 5%)

Таблица 6

Диапазон работы источника 2	Выдаваемое напряжение с «U2», В	Выбранный предел «PV1» и «PV2»	Диапазон допустимых значений измерителя, В
«10 В»	3	«6 В»	от 2,85 до 3,15
«250 В»	100	«600 В»	от 95,0 до 105,0

8.5.6 Проверка секундомера

В ходе проверки секундомера выполняется проверка пуска и останова секундомера от внешних контактов и проверка дискретного выхода.

8.5.6.1 При проверке пуска и останова секундомера от внешних контактов удобнее использовать специальный коммутационный блок с тумблерами S1 и S2; проверку проводить в следующей последовательности:

- 1) собрать схему согласно рисунку 1;

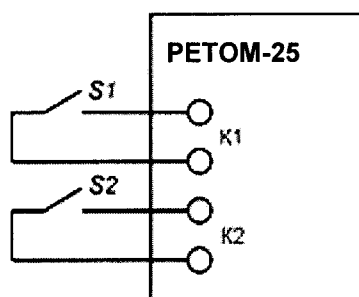


Рисунок 1

- 2) по умолчанию в меню работы запуск секундомера установлен от клемм K1 (2.СЕКUNДОМЕР → СТАНДАРТ → СТАРТ → K1);

- 3) нажать кнопку «Сброс» – загорится светодиодный индикатор готовности секундомера;

- 4) установить для канала Г измерителя параметр «t» (параметр «t» необходим только для отображения счета; секундомер работает независимо от выбора в меню измерения параметра «t»);

- 5) переключить S1 (замыкание / размыкание K1) (см. рисунок 1) – запускается счет секундомера, при этом загорается / гасится индикатор «Старт»;

- 6) переключить S2 (замыкание / размыкание K2) (см. рисунок 1) – секундомер останавливается, при этом загорается / гасится индикатор «Стоп», слышен звуковой сигнал;

- 7) нажать кнопку «Сброс»;

- 8) разобрать схему.

Результаты проверки считаются положительными, если выполняются вышеуказанные требования.

8.5.6.2 Проверку дискретного выхода проводить в следующей последовательности:

- 1) в меню работы для секундомера установить режим включения дискретного выхода (3.УСТАНОВКИ → УПР.К3 → ОТ K1);

- 2) собрать схему, изображенную на рисунке 2;

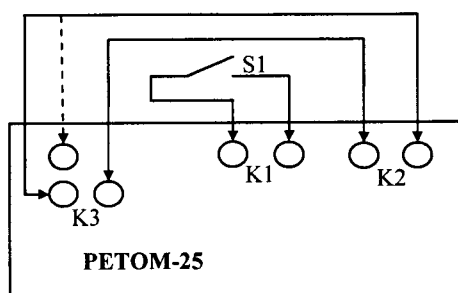


Рисунок 2

- 3) включить тумблер S1 (замыкание K1) – загораются светодиодные индикаторы «Старт», «Стоп» и «КЗ»; светодиодный индикатор готовности секундомера гасится;
- 4) через короткий промежуток времени (65-85 мс) останавливается счет секундомера (фиксируется наличие измеренного промежутка времени в поле канала Г измерителя);
- 5) выключить тумблер S1 (размыкание K1) – гаснут индикаторы «Старт», «Стоп», «КЗ»;
- 6) нажать кнопку «Сброс» – происходит обнуление показаний секундомера и загорается индикатор «Готов»;
- 7) переключить K2 на другие выходы K3 (см. рисунок 2, связь показана пунктиром), загорается индикатор «Стоп»;
- 8) включить тумблер S1 (замыкание K1) – загораются светодиодные индикаторы «Старт» и «КЗ»; светодиодный индикатор готовности секундомера гасится;
- 9) через короткий промежуток времени (65-85 мс) останавливается счет секундомера (фиксируется наличие измеренного промежутка времени в поле канала Г измерителя) и гасится индикатор «Стоп»;
- 10) выключить тумблер S1 (размыкание K1) – гаснут индикаторы «Старт» и «КЗ», загорается индикатор «Стоп»;
- 11) нажать кнопку «Сброс» – происходит обнуление показаний секундомера и загорается индикатор «Готов»;
- 12) разобрать схему.

Примечание – измеренный промежуток времени срабатывания дискретного выхода (65-85 мс) складывается из собственного времени срабатывания самого реле и времени задержки на его включение $T_{\text{в}}=60$ мс (по умолчанию). Допускается разброс в 20 мс вследствие возможной вибрации контакта S1.

Результаты проверки считаются положительными, если выполняются все вышеуказанные требования.

8.6 Подтверждение соответствия программного обеспечения

Встроенное программное обеспечение (далее по тексту – ПО) подтверждается определением идентификационного наименования и версии ПО платы измерителя.

Для определения идентификационного наименования и номера версии встроенного ПО платы измерителя проверяют информацию, отображаемую на табло устройств (Меню → Установки → Версия ПО).

Результат определения идентификационного наименования считают положительным, если идентификационное наименование и номер версии программного обеспечения платы измерителя соответствует данным, указанным в таблице А.3 Приложения А.

8.7 Проверка метрологических характеристик

8.7.1 Общие указания при проверке метрологических характеристик устройств

Для проведения поверки устройств необходимо ознакомиться с руководством по эксплуатации устройств БРГА.441322.068 РЭ.

Проверяемые параметры и режимы измерений выбираются согласно руководству по эксплуатации БРГА.441322.068 РЭ.

8.7.1.1 Общие сведения и указания

Описание и принцип действия основных измерительных узлов устройств (встроенного цифрового комбинированного измерительного прибора (мультиметра), встроенного цифрового секундомера) приведены в руководстве по эксплуатации БРГА.441322.068 РЭ.

По умолчанию, измерители работают в режиме среднеквадратичного измерения (True RMS), кроме параметров постоянного тока – установлен средневыпрямленный режим измерения.

Проверка допускаемых погрешностей измерения двух каналов напряжения, которые подключаются к разным выходам устройств, осуществляется измерением погрешности работы этих каналов по входам PV1 и PV2.

Проверка допускаемой погрешности измерения силы электрического тока выполняется по каналам PA, II, 12, 13, 14, 15.

Проверку допускаемых погрешностей измерения напряжения и силы электрического тока, угла фазового сдвига, интервала времени, а также измерения и воспроизведения частоты проводят методом непосредственного сличения путем сопоставления показаний эталонного средства измерения с показаниями измерителей устройств.

Проверку следует проводить по схемам, приведенным в 8.7.2 -8.7.8 в контрольных (проверяемых) точках, соответствующих таблицам Б.1 – Б.11 Приложения Б.

Частота входных сигналов (50 ± 2) Гц. Режимы измерений установлены в 8.7.2 - 8.7.8. Перед измерением малых величин рекомендуется проводить установку нуля измерителей: силы электрического тока на пределах 100 мА, 200 мА, 500 мА, напряжения электрического тока на пределе 6 В. Установка нуля проводится длительным нажатием (более 2 с) кнопки «Фиксация/Уст. “0”»: для силы тока при разомкнутых входах PA, для напряжения при замыкании входов PV1, PV2.

Поверяемыми устройствами регистрируют показание $X_{изм}$, соответствующее максимальному отклонению от установленного значения проверяемой точки (наблюдают 4-5 показаний).

Результаты измерений заносят в протокол поверки, форма которого приведена в Приложении Б.

Допускаемые значения в контрольных (проверяемых) точках для проверки основной погрешности приведены в таблицах Б.1-Б.11 Приложения Б.

Примечания

1 Ввиду дискретного характера задания измеряемого параметра допускается устанавливать его величину настолько близкой к рекомендуемой, насколько позволяет датчик.

2 При выполнении испытаний ток/напряжение источника 1 увеличивать плавно от нуля до максимального значения ручкой регулировки напряжения. По окончании измерений ручку вернуть в исходное положение «0».

3 При выполнении испытаний ток/напряжение источника 2 увеличивать плавно от нуля до максимального значения ручкой кодера «Управление». По окончании измерений ручку вернуть в исходное положение «0». Аналогично для источника 3.

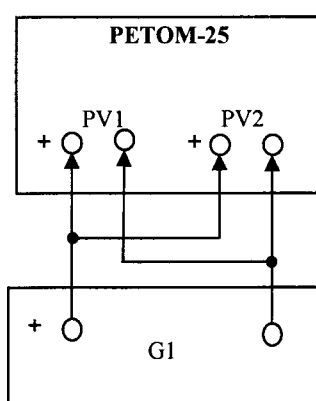
4 При использовании в качестве эталонного средства измерения стрелочного прибора рекомендуется устанавливать проверяемую точку по эталонному средству измерения, совмещая стрелку с риской на шкале. В случае использования в качестве эталонного средства измерения цифрового прибора рекомендуется устанавливать контрольную точку по поверяемому СИ, устанавливая показания индикатора максимально близко к задаваемой точке.

8.7.2 Проверка допускаемой основной абсолютной погрешности измерения напряжения постоянного тока

Проверка основной абсолютной погрешности измерения напряжения постоянного тока, встроенного цифрового мультиметра проводить по схеме, приведенной на рисунке 3, при помощи калибратора универсального Н4-11 (далее по тексту – Н4-11) в следующей последовательности:

- 1) установить в канале А измерителя параметр «P1», в канале В параметр «P2»;
- 2) при помощи Н4-11 поочередно воспроизвести испытательные сигналы согласно таблице Б.1 Приложения Б;
- 3) произвести измерение напряжения постоянного тока при помощи устройства;
- 4) показания устройства и Н4-11 занести в протокол (таблица Б.1 Приложение Б);
- 5) рассчитать основную абсолютную погрешность по формуле (1) представленной в разделе 9.

Результаты проверки считаются положительными, если полученные значения погрешностей не превышают приведенных в приложении А.



G1 – калибратор универсальный Н4-11

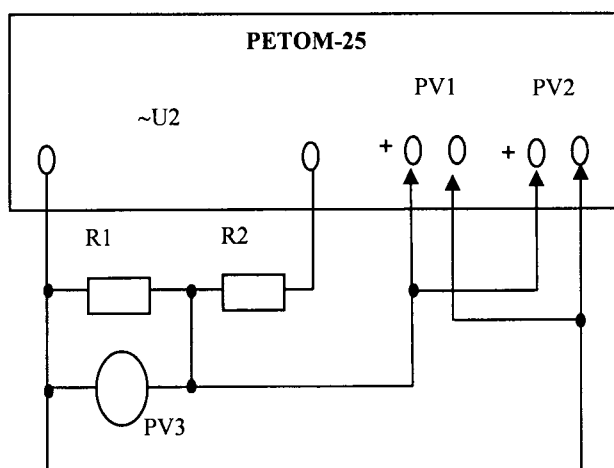
Рисунок 3 – Проверка допускаемой основной абсолютной погрешности измерения напряжения постоянного тока

8.7.3 Проверка допускаемой основной абсолютной погрешности измерения напряжения переменного тока и проверка смещения угла фазового сдвига по напряжению

Проверка допускаемой основной абсолютной погрешности измерения напряжения переменного тока, встроенного цифрового мультиметра и проверку смещения угла фазового сдвига по напряжению проводить по схемам, приведенным на рисунке 4, при помощи вольтметра универсального В7-78/1 (далее по тексту - В7-78/1) в следующей последовательности:

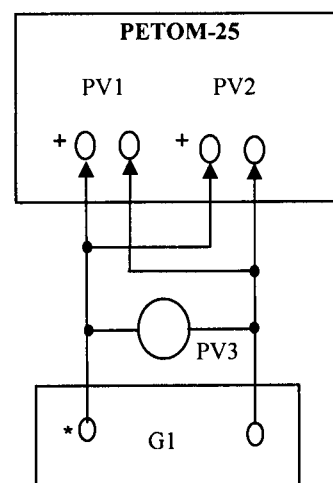
ВНИМАНИЕ! Схема с делителем, приведенная на рисунке 4а, используется только для проверки одной точки – 60 мВ и то только в том случае, если калибратор не обеспечивает необходимую точность, для всех остальных измерений используется схема, приведенная на рисунке 4б. С целью уменьшения наводок в схеме с делителем, приведенной на рисунке 4а, необходимо использовать экранированные провода, а резистор R1 расположить как можно ближе к измерительной части устройств.

- 1) проверка смещения угла фазового сдвига по напряжению проводится контролем изменения угла фазового сдвига в точке 0° при изменении напряжений;
- 2) установить в канале А измерителя параметр «P1», в канале В параметр «P2», в каналах Б и Г - параметр «Ф»;



PV3 – В7-78/1
 R1 – сопротивление номиналом
 1 Ом, не менее 0,125 Вт
 R2 – сопротивление номиналом
 55 Ом, не менее 0,25 Вт

а) предел измерений 6 В
 (только контрольная точка 60 мВ)



G1 – источник напряжения переменного тока:
 - для диапазона св. 0,06 до 6,5 В
 выход «~U2» - PETOM-25;
 - для диапазона от 6,5 до 600 В -
 Н4-11
 PV3 – В7-78/1

б) пределы измерений 6 В
 (кроме точки 0,06 В), 600 В

Рисунок 4 – Проверка допускаемой основной абсолютной погрешности измерения напряжения переменного тока и проверка смещения угла фазового сдвига по напряжению

3) в меню работы фазометра выбрать в качестве опорного сигнала – PV1 (МЕНЮ → МУЛЬТИМЕТР → ФАЗА → ОПОРА → PV1), измерение – PV2 (МЕНЮ → МУЛЬТИМЕТР → ФАЗА → ИЗМЕРЕНИЕ → PV2);

4) устанавливая проверяемые значения напряжения переменного тока при помощи Н4-11 согласно таблице Б.2 Приложения Б, провести измерения. Одновременно при изменении напряжений проконтролировать изменение угла сдвига фаз в точке 0° согласно таблице Б.2.1 Приложения Б;

5) показания устройства и В7-78/1 занести в протокол (таблицы Б.2, Б.2.1 Приложения Б);

6) рассчитать основную абсолютную погрешность по формуле (1) представленной в разделе 9.

Результаты проверки считаются положительными, если полученные значения погрешностей не превышают приведенных в приложении А.

8.7.4 Проверка допускаемой основной абсолютной погрешности измерения силы постоянного тока

Проверка допускаемой основной абсолютной погрешности измерения силы постоянного тока, встроенного цифрового мультиметра проводить по схемам, приведенным на рисунке 5, при помощи амперметра цифрового СА3010/2 (далее по тексту – СА3010/2) и амперметра цифрового СА3010/3 (далее по тексту – СА3010/3) в следующей последовательности:

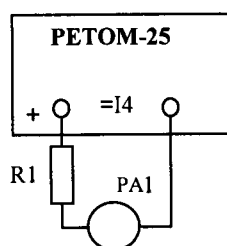
- 1) при проверке измерения I4 установить в каналах Б и Г измерителя параметр «I4»;
 - 2) при проверке измерения I1 установить в каналах Б и Г измерителя параметр «I1»;
 - 3) устанавливая проверяемые значения силы постоянного тока при помощи устройства согласно таблицам, Б.3, Б.4 Приложения Б, провести измерения с помощью СА3010/2 для значений силы постоянного тока меньше 500 мА и СА3010/3 для значений силы постоянного тока от 500 мА до 10 А;
 - 4) показания устройства, СА3010/2 и СА3010/3 занести в протокол (таблицы Б.3, Б.4 Приложения Б);
 - 5) рассчитать основную абсолютную погрешность по формуле (1) и приведенную погрешность по формуле (2), представленным в разделе 9.
- Результаты проверки считаются положительными, если полученные значения погрешностей не превышают приведенных в приложении А.

Примечания

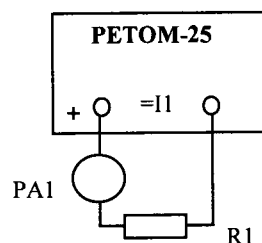
1 Для I4 в меню установить тип измерения «средневыпрямленный» (установлен по умолчанию).

2 В Меню управления источника 3 установить вид выдаваемого постоянного тока «Выпрямленный» (ИСТОЧНИК3 → ПОСТ.ТОК → Выпрямленный).

3 При измерении I1 необходимые номиналы нагрузок получают путем комбинации четырех резисторов 220 Ом, 50 Вт.



PA1 – амперметр постоянного тока:
 СА3010/2 - для $I_{изм} \leq 500$ мА;
 СА3010/3 - для $500 \text{ мА} < I_{изм} \leq 10$ А;
 R1 – сопротивление номиналом:
 220 Ом (не менее 100 Вт, 5 %) до 0,55 А;
 0 Ом свыше 0,55 А



PA1 – амперметр постоянного тока:
 СА3010/2 - для $I_{изм} \leq 500$ мА;
 СА3010/3 - для $500 \text{ мА} < I_{изм} \leq 1$ А;
 R1 – сопротивление номиналом:
 880 Ом (не менее 50 Вт, 5 %) для 0,2 А;
 440 Ом (не менее 100 Вт*, 5 %) для 0,5 А;
 220 Ом (не менее 200 Вт*, 5 %) для 1,0 А
 * - время воздействия не более 30 сек

а) измерение выпрямленного тока I4

б) измерение постоянного тока I1

Рисунок 5 – Проверка допустимой погрешности измерения силы постоянного тока

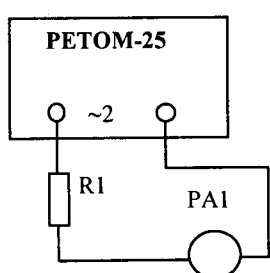
8.7.5 Проверка допускаемой основной абсолютной погрешности измерения силы переменного тока

Проверка допускаемой основной абсолютной погрешности измерения силы переменного тока, встроенного цифрового мультиметра проводить по схемам, приведенным на рисунках 6-9.

8.7.5.1 Проверка допускаемой абсолютной погрешности измерения силы переменного тока I₂

Проверку проводить при помощи СА3010/2 и СА3010/3 в следующей последовательности:

- 1) собрать схему, приведенную на рисунке 6;
- 2) установить в каналах Б и Г измерителя параметр «I₂»;
- 3) предел выходного напряжения для источника 2 (выхода «~U₂») установить согласно проверяемым точкам:
 - «250 В» для диапазона I₂ до 0,6 А;
 - «65 В» для диапазона I₂ от 0,6 до 1,5 А;
 - «10 В» для диапазона I₂ от 1,5 до 10 А.



РА1 – амперметр переменного тока:

- для I₂ до 0,5 А - СА3010/2

- для I₂ от 0,5 до 10 А - СА3010/3

R1 – сопротивление номиналом:

880 Ом (не менее 50 Вт, 5%) для I₂ до 0,1 А

220 Ом (не менее 100 Вт, 5 %) для I₂ от 0,1 до 0,6 А;

0 Ом для I₂ свыше 0,6 А

Рисунок 6 – Проверка допускаемой основной абсолютной погрешности измерения силы переменного тока I₂

Примечание - для всех источников тока по умолчанию установлен тип измерения «RMS».

ВНИМАНИЕ! В меню управления источника 2 режим регулировки частоты f₂ должен быть в положение синхронно с сетью – fсети.

В меню «Управление» выбрать регулирование напряжения U₂.

4) устанавливая проверяемые значения силы переменного тока при помощи устройства согласно таблице Б.5 Приложения Б, провести измерения с помощью СА3010/2 для значений силы постоянного тока меньше 0,5 А и СА3010/3 для значений силы постоянного тока от 0,5 до 10 А;

5) показания устройства, СА3010/2 и СА3010/3 занести в протокол (таблица Б.5 Приложения Б).

6) рассчитать основную абсолютную погрешность по формуле (1) представленной в разделе 9.

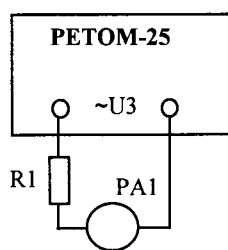
Результаты проверки считаются положительными, если полученные значения погрешностей не превышают приведенных в приложении А.

8.7.5.2 Проверка допускаемой основной абсолютной погрешности измерения силы переменного тока I₃

Проверку проводить при помощи СА3010/2, СА3010/3 и амперметра переменного тока ЦА8500/2 (далее по тексту – ЦА8500/2) в следующей последовательности:

- 1) собрать схему, приведенную на рисунке 7;

2) установить в каналах Б и Г измерителя параметр «I3»;



РА1 – амперметр переменного тока:

- для I3 до 0,5 А - СА3010/2
- для I3 от 0,5 до 10 А - СА3010/3
- для I3 от 10 до 50 А - ЦА8500/2

R1 – сопротивление номиналом:

- 220 Ом (не менее 50 Вт, 5 %) до 0,55 А;
- 0 Ом свыше 0,55 А

Рисунок 7 – Проверка допускаемой основной абсолютной погрешности измерения силы переменного тока I3

3) предел выходного напряжения для источника 3 (выхода «~U3») установить согласно проверяемым точкам:

- «~250 В» для диапазона I3 до 6 А;
- «~20 А» для диапазона I3 от 6 до 30 А.

4) устанавливая проверяемые значения силы переменного тока при помощи устройства согласно таблице Б.6 Приложения Б, провести измерения используя:

- СА3010/2 - для диапазона $250 \text{ мА} \leq I_{\text{изм}} \leq 500 \text{ мА}$;
- СА3010/3 – для диапазона $500 \text{ мА} < I_{\text{изм}} \leq 10 \text{ А}$;
- ЦА8500/2 - для диапазона $10 \text{ А} \leq I_{\text{изм}} < 50 \text{ А}$.

5) показания устройства, СА3010/2, СА3010/3 и ЦА8500/2 занести в протокол (таблица Б.6 Приложения Б);

6) рассчитать основную абсолютную погрешность по формуле (1) представленной в разделе 9.

Результаты проверки считаются положительными, если полученные значения погрешностей не превышают приведенных в приложении А.

8.7.5.3 Проверка допускаемой основной абсолютной погрешности измерения силы переменного тока I5

Проверку проводить при помощи СА3010/2, СА3010/3, ЦА8500/2 и трансформатора тока измерительного лабораторного ТТИ-200 (далее по тексту- ТТИ-200) в следующей последовательности:

1) собрать схему, приведенную на рисунке 8;

2) установить в каналах Б и Г измерителя параметр «I5»;

3) предел выходного напряжения для источника 3 (выхода «~U5, I5») установить «~150 А» для диапазона I5 до 150 А;

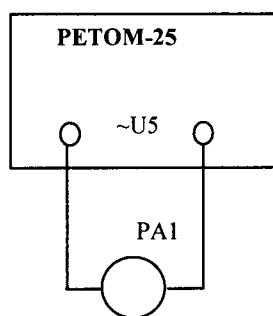
4) устанавливая проверяемые значения силы переменного тока при помощи устройства согласно таблице Б.7 приложения Б, провести измерения используя:

- СА3010/2 - для диапазона $250 \text{ мА} \leq I_{\text{изм}} \leq 500 \text{ мА}$;
- СА3010/3 – для диапазона $500 \text{ мА} < I_{\text{изм}} \leq 10 \text{ А}$;
- ЦА8500/2 - для диапазона $10 \text{ А} \leq I_{\text{изм}} < 50 \text{ А}$.

5) показания устройства и СА3010/2, СА3010/3 и ЦА8500/2 занести в протокол (таблица Б.7 приложения Б).

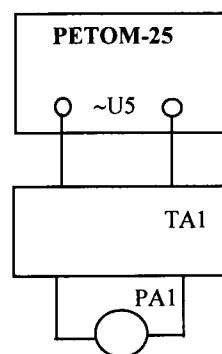
6) рассчитать основную абсолютную погрешность по формуле (1) представленной в разделе 9.

Результаты проверки считаются положительными, если полученные значения погрешностей не превышают приведенных в приложении А.



РА1 – амперметр переменного тока:
 СА3010/3 для $I_{изм} \leq 10 \text{ A}$;
 ЦА8500/2 для $10 \text{ A} \leq I_{изм} < 50 \text{ A}$;

а) предел измерения - 50 А



РА1 – амперметр переменного тока:
 СА3010/2 - для $250 \text{ mA} \leq I_{изм} \leq 500 \text{ mA}$;
 СА3010/3 - для $500 \text{ mA} < I_{изм} \leq 1 \text{ A}$;
 ТА1 – трансформатор тока ТТИ-200

б) предел измерения - 500 А

Рисунок 8 – Проверка допускаемой основной абсолютной погрешности измерения силы переменного тока 15

8.7.5.4 Проверка допускаемой основной абсолютной погрешности измерения силы переменного тока на входе РА

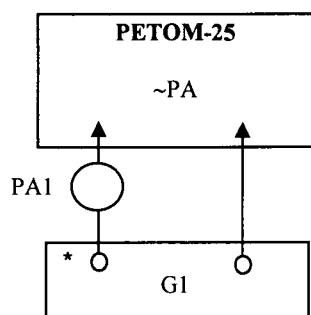
Проверку проводить при помощи Н4-11, СА3010/2 и СА3010/3 в следующей последовательности:

- 1) собрать схему, приведенную на рисунке 9;
- 2) установить в каналах Б и Г измерителя параметр «РА»;
- 3) измерения проводить подачей тока при помощи Н4-11 на вход РА или от источников тока самого устройства. Устанавливая проверяемые значения силы переменного тока согласно таблице Б.8 Приложения Б, провести измерения устройством и СА3010/2 для диапазона от 10 мА до 0,5 А (СА3010/3 для диапазона от 0,5 до 10 А).

- 4) показания устройства и Н4-11, СА3010/2 и СА3010/3 занести в протокол (таблица Б.8 приложения Б);

- 5) рассчитать основную абсолютную погрешность по формуле (1) представленной в разделе 9.

Результаты проверки считаются положительными, если полученные значения погрешностей не превышают приведенных в приложении А.



G1 – источник переменного тока:
 например, Н4-11 (свыше 2 А к
 Н4-11
 подключается дополнительный
 блок ПНТ-50)

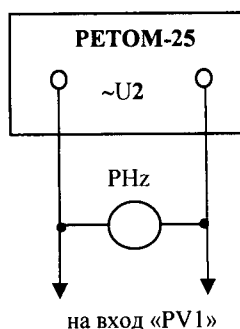
РА1 – амперметр переменного тока:
 - для контрольной точки 10 мА
 не используется (эталонное сред-
 ство измерения – калибратор
 Н4-11)
 - для диапазона св. 10 мА до 0,5 А -
 СА3010/2
 - для диапазона от 0,5 до 10 А –
 СА3010/3

Рисунок 9 – Проверка допускаемой основной абсолютной погрешности измерения силы переменного тока на входе РА

8.7.6 Проверка допускаемой абсолютной погрешности измерения и воспроизведе- ния частоты

Проверка допускаемой погрешности измерения частоты встроенного цифрового мультиметра и воспроизведения частоты внутренним источником 2 (выход «~U2») проводить по схеме, приведенной на рисунке 10, при помощи частотомера универсального GFC-8010H (далее по тексту GHC-8010H) в следующей последовательности:

1) установить в канале А измерителя параметр «P1», в канале Б параметр «fV», в канале В параметр «U2», в канале Г параметр «f2»;



PHz – частотомер,
 например: GFC-8010H

Рисунок 10 – Проверка допускаемой абсолютной погрешности измерения частоты встроенного цифрового мультиметра и воспроизведения частоты внутренним источни-
 ком 2 (выход «~U2»)

2) установить в меню управления источника 2 диапазон работы 0-65 В (ДИАПАЗОН → 0-65В); выбрать регулирование выходного напряжения U2 (РЕГУЛИР. U2); включить источник 2; вращая ручку кодера «Управление», установить U2=30 В.

3) с помощью кодера «Управление» источника 2 установить режим регулировки частоты f2 и выбрать соответствующий диапазон частоты:

– «РЕГУЛИР. f2 → 20-1000Гц» для проверки в диапазонах от 20 до 45 Гц, свыше 55 до 1000 Гц.

– «РЕГУЛИР. f2 → 45-55Гц» для проверки в диапазоне от 45 до 55 Гц;

4) кодером «Меню» аналогично для вольтметра выбрать диапазон измерения частоты:

– МУЛЬТИМЕТР → ВОЛЬТМЕТР → PV1 → ЧАСТОТА → 10-1000 Гц для проверки в диапазонах от 20 до 45 Гц, свыше 55 до 1000 Гц;

– МУЛЬТИМЕТР → ВОЛЬТМЕТР → PV1 → ЧАСТОТА → 40-60 Гц для проверки в диапазоне от 45 до 55 Гц.

5) вращением ручки кодера «Управление» источника 2 изменять частоту, устанавливая значения на измерителе в соответствии с контрольными точками, приведенными в таблицах Б.9, Б.9.1 приложения Б;

6) показания устройства и GFC-8010H занести в протокол (таблицы Б.9, Б.9.1 Приложения Б);

7) рассчитать абсолютную погрешность по формуле (1) представленной в разделе 9.

Результаты проверки считаются положительными, если полученные значения погрешностей не превышают приведенных в приложении А.

8.7.7 Проверка допускаемой абсолютной погрешности измерения угла фазового сдвига синусоидального сигнала и проверка смещения угла фазового сдвига между напряжением и током

8.7.7.1 Проверка смещения угла фазового сдвига между напряжением и током проводится проверкой допускаемой погрешности измерения угла фазового сдвига в точке 0° при изменении входных сигналов по схеме, приведенной на рисунке 11, в следующей последовательности:

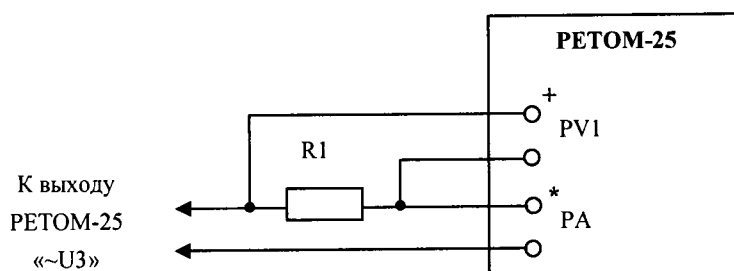
1) предел выходного напряжения для источника 3 (выхода « $\sim U_3$ ») установить согласно проверяемым точкам:

- « ~ 20 А» для 5 В, 5 А и 4 В 0,07 А;

- « ~ 250 В» для 200 В; 0,9 А.

2) установить в канале А измерителя параметр «P1», в канале Б параметр «РА», в канале Г параметр «Ф»;

3) в меню работы (МУЛЬТИМЕТР → ФАЗА) выбрать в качестве опорного сигнала – PV1, измерение – РА;



R1 – сопротивление номиналом (резисторы с подавленной реактивностью):

1 Ом (не менее 50 Вт, 5 %) для 5 В, 5 А;

220 Ом (не менее 200 Вт, 5%) для 200 В, 0,9 А;

55 Ом (не менее 0,5 Вт, 5%) для 4 В, 0,07 А.

Рисунок 11 – Проверка смещения угла фазового сдвига между напряжением и током

4) проконтролировать изменение угла фазового сдвига в точке 0° при изменении напряжения и силы тока согласно таблице Б.10 Приложения Б, показания устройства занести в протокол (таблица Б.10 Приложения Б).

Результаты проверки считаются положительными, если полученные значения смещения угла фазового сдвига между напряжением и током не превышают приведенных в приложении А.

8.7.7.2 Проверка допускаемой абсолютной погрешности измерения угла фазового сдвига, встроенного цифрового мультиметра проводится по схемам, приведенным на рисунках 12, 13, при помощи прибора электроизмерительного многофункционального эталонного «Энергомонитор 3.1 КМ» (далее по тексту-Энергомонитор 3.1 КМ) в следующей последовательности:

1) установить в канале А измерителя параметр P1, в канале Б - PA, в канале В - P2, в канале Г параметр Ф;

2) в меню работы (МУЛЬТИМЕТР → ФАЗА) выбрать в качестве опорного сигнала - PV1, измерение - PV2 (при измерении угла фазового сдвига между напряжениями), PA (при измерении угла фазового сдвига между напряжением и током);

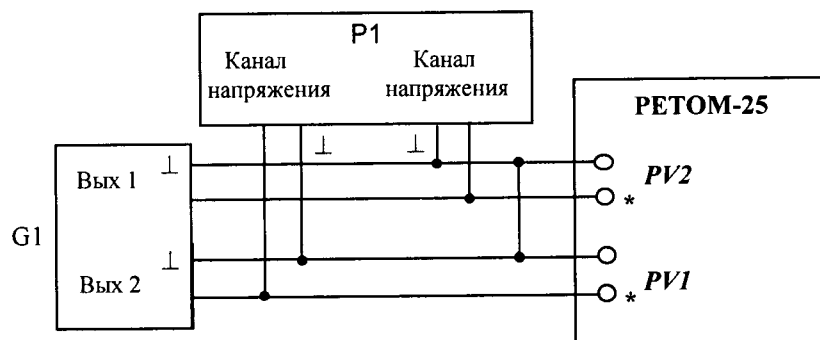
3) параметры измеряемого сигнала, опорного сигнала и проверяемые значения угла фазового сдвига установить при помощи комплекса программно-технического измерительного РЕТОМ-51 (далее по тексту – РЕТОМ-51) согласно таблице Б.10.1 Приложения Б;

4) измерить полученные значения при помощи устройства и Энергомонитор 3.1 КМ;

5) показания устройства и Энергомонитор 3.1 КМ занести в протокол (таблица Б.10.1 Приложения Б);

6) рассчитать абсолютную погрешность по формуле (1) представленной в разделе 9.

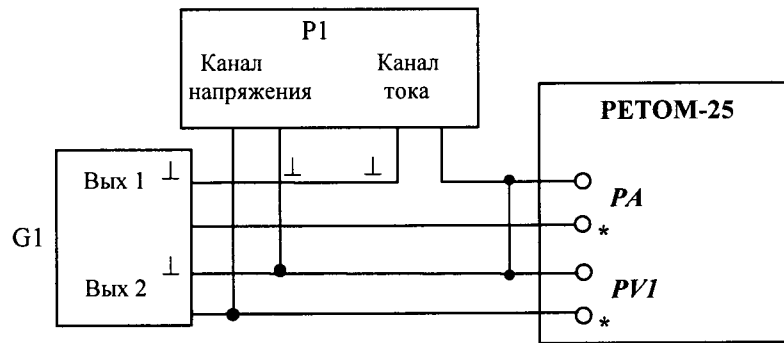
Результаты проверки считаются положительными, если полученные значения погрешностей не превышают приведенных в приложении А.



G1– источник синусоидальных сигналов, воспроизводящий углы фазового сдвига между напряжениями (например, РЕТОМ-51): $U_{вх} = PV1 = PV2 = 2,5 \text{ В}; 30 \text{ В};$

P1 – измеритель разности фаз, например: Энергомонитор 3.1КМ

Рисунок 12 – Проверка допускаемой абсолютной погрешности измерения угла фазового сдвига между напряжениями



G1 – источник синусоидальных сигналов, воспроизводящий углы фазового сдвига между током и напряжением (например, PЕТОМ-51): $U_{вх} = PV1 = 2,5 \text{ В}$, $I_{вх} = PA = 2,5 \text{ А}$; 45 мА ;

P1 – измеритель разности фаз, например: Энергомонитор 3.1КМ.

Рисунок 13 – Проверка допускаемой погрешности измерения угла фазового сдвига между напряжением и током

Примечание - для работы Энергомонитора 3.1КМ рекомендуется выбрать следующие диапазоны измерения напряжения и силы электрического тока:

«30 В» и «0,1 А» для $U_{вх} = PV1 = PV2 = 30 \text{ В}$;

«5 В» и «5 А» для $U_{вх} = PV1 = PV2 = 2,5 \text{ В}$; для $U_{вх} = PV1 = 2,5 \text{ В}$, $I_{вх} = PA = 2,5 \text{ А}$;

«5 В» и «0,1 А» для $U_{вх} = PV1 = 2,5 \text{ В}$, $I_{вх} = PA = 45 \text{ мА}$.

8.7.8 Проверка допускаемой абсолютной погрешности измерения интервалов времени

Проверка погрешности измерения временных интервалов проводится при помощи измерителя параметров реле цифрового Ф291 (далее по тексту – Ф291) в следующей последовательности:

1) собрать схему, приведенную на рисунке 14 (схема задатчика для задания интервалов времени приведена на рисунке 15. Замыканием тумблеров S1 и S2 (сначала S1, затем S2), контролируя показания при помощи Ф291, задавать интервалы времени согласно таблице Б.11 приложения Б протокола поверки);

2) одновременно подать от Ф291 на устройство команды пуска/останова в соответствии с таблицей Б.11 приложения Б;

3) сравнить показания устройства и Ф291;

4) показания устройства и Ф291 занести в протокол (таблица Б.11 приложения Б);

5) рассчитать абсолютную погрешность по формуле (1) представленной в разделе 9;

Результаты проверки считаются положительными, если полученные значения погрешностей не превышают приведенных в приложении А

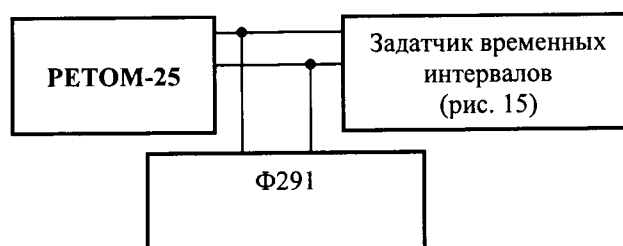
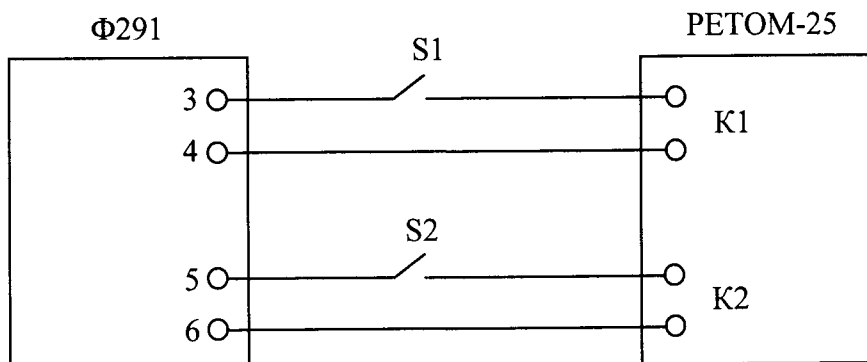


Рисунок 14 – Схема поверки секундомера

Примечания

1 Режим работы Ф291: переключатель РЕЖИМ 1 – включено; переключатель РАЗН. – включено; переключатель КНТ – включено; переключатель 100 – включено при измерении секундных интервалов.

2 До проведения проверки проверить одновременность работы групп контактов S1, S2 и учесть это значение при расчете границ, приведенных в таблице Б.11 протокола поверки.



S1, S2 – тумблер с двумя группами контактов с малой разновременностью срабатывания контактов

Рисунок 15 – Схема задатчика временных интервалов

9 Обработка результатов измерений

9.1 В Приложении Б приведена рекомендуемая форма протокола поверки для случая, когда в качестве эталонного средства измерения используется стрелочный прибор (контролируемая точка выставляется по стрелке). При этом допустимые границы показаний поверяемых устройств рассчитываются относительно показаний эталонного средства измерения.

Если в качестве эталонного средства измерения используется цифровой прибор, то в этом случае контролируемая точка выставляется по показаниям поверяемых устройств, показания же эталонного средства измерения (действительное значение) до выполнения измерения неизвестны. Поэтому, в этом случае, после проведения измерений необходимо пересчитать по формулам, приведенным в 9.3, границы допустимых показаний поверяемых устройств относительно действительных значений (полученных показаний эталонного средства измерения). В протокол поверки необходимо вписать новые полученные границы, и оценивать показания поверяемых устройств уже относительно них.

9.2 Определение допустимых показаний поверяемых устройств при измерении тока, напряжения, частоты и временных интервалов

9.2.1 Абсолютная погрешность измерений напряжения, силы тока (кроме II), частоты, угла фазового сдвига, времени определяется по формуле:

$$\Delta = X_{изм} - X_0, \quad (1)$$

где: X_0 – действительное значение задаваемой величины (показания эталонного средства измерения);

$X_{изм}$ – измеренное значение задаваемой величины (показания поверяемого устройства).

9.2.2 Для каждой проверяемой точки вычисляют значения граничных показаний поверяемых устройств по формулам:

а) при измерении напряжения, силы тока (кроме II)

$$X_i^{ниж} = X_{\partial i} - \Delta_i^{допуск}; \quad X_i^{верх} = X_{\partial i} + \Delta_i^{допуск}$$

$$\Delta_i^{допуск} = aX_{изм.i} + bX_k;$$

б) при измерении времени, частоты, угла фазового сдвига

$$X_i^{ниж} = X_{\partial i} - \Delta_i^{допуск}; \quad X_i^{верх} = X_{\partial i} + \Delta_i^{допуск},$$

$$\Delta_i^{допуск} = b$$

где: $X_i^{ниж}, X_i^{верх}$ – соответственно нижняя и верхняя граница допустимых показаний значения величины параметра i -ой проверяемой точки;

$\Delta_i^{допуск}$ – предел допускаемой абсолютной погрешности измерения проверяемого параметра в i -ой проверяемой точке (по паспорту);

$X_{\partial i}$ – действительное значение величины проверяемого параметра в i -ой проверяемой точке (показания эталонного средства измерения);

a, b – коэффициенты, определяющие погрешность (указаны в таблицах Приложения Б);

X_k – конечное значение диапазона измерений (предел измерений);

$X_{изм.i}$ – измеренное значение параметра в i -ой проверяемой точке (показания поверяемого устройства).

9.3 Определение допустимых показаний поверяемых устройств при измерении силы постоянного тока источника 1 (II)

9.3.1 Приведенная погрешность γ измерений любого параметра (силы постоянного тока) определяется по формуле:

$$\gamma = \frac{|X_{\partial} - X_{изм}|}{X_n} \cdot 100\%, \quad (2)$$

где: X_{∂} – действительное значение задаваемой величины (показания эталонного средства измерения);

$X_{изм}$ – измеренное значение задаваемой величины (показания поверяемого устройства).

X_n – нормирующее значение проверяемого параметра (верхнее значение диапазона измерений силы постоянного тока II, 2 А).

9.3.2 Для каждой проверяемой точки вычисляют значения граничных показаний поверяемых устройств по формулам:

$$X_i^{ниж} = X_{\partial i} - \Delta_i^{допуск}; \quad X_i^{верх} = X_{\partial i} + \Delta_i^{допуск}$$

$$\Delta_i^{допуск} = \frac{\gamma}{100\%} \cdot X_n$$

где: $X_i^{ниж}, X_i^{верх}, \Delta_i^{допуск}, X_{\partial i}$ – см. 9.2.2, X_n – см. 9.3.1.

9.3.3 Поверяемыми устройствами регистрируют значение X_i , соответствующее максимальному отклонению от установленного значения проверяемой точки (наблюдают 4-5 показаний), при этом следует отбросить явно ошибочные измерения случайного характера, не связанные с систематической погрешностью.

Если по результатам измерений по 8.7.2-8.7.8 выполняется одно (любое) из неравенств:

$$X_{изм} < X_i^{ниж} \quad \text{или} \quad X_{изм} > X_i^{верх},$$

где $X_i^{ниж}$, $X_i^{верх}$ – см. 9.2.2, 9.3.2

устройства бракуют. В противном случае заносят данные в протокол по форме, приведенной в Приложении Б, и переходят к следующей проверяемой точке.

Если хотя бы в одной из проверяемых точек любого параметра выполняются указанные выше неравенства, устройства бракуют. В противном случае устройства признают годным для дальнейшего использования.

10 Оформление результатов поверки

10.1 Результаты поверки устройств оформить в соответствии с Приказом Министерства промышленности и торговли РФ от 2 июля 2015 г. № 1815 «Об утверждении Порядка проведения поверки средств измерений, требования к знаку поверки и содержанию свидетельства о поверке», либо другим действующим нормативно техническим документом, регламентирующим поверку средств измерений.

10.2 При положительном результате поверки устройства удостоверяются знаком поверки и записью в паспорте, заверяемой подписью поверителя и знаком поверки или выдается «Свидетельство о поверке».

10.3 При отрицательном результате поверки устройств не допускаются к дальнейшему применению, знак поверки гасится, «Свидетельство о поверке» аннулируется, выписывается «Извещение о непригодности» или делается соответствующая запись в паспорте на устройства.

ПРИЛОЖЕНИЕ А

(справочное)

Метрологические и технические характеристики устройства

Таблица А.1 – Метрологические характеристики

Наименование характеристики	Значение		
Источник № 1 (Выход «=U1»)			
Род электрического тока	постоянный		
Диапазон воспроизведения напряжения постоянного тока, В	от 176 до 260		
Диапазон воспроизведения силы постоянного тока, А	от 0 до 1		
Источник № 2 (Выход «~U2»)			
Род электрического тока	переменный		
Диапазоны воспроизведения напряжения переменного тока, В	от 0 до 10	от 0 до 65	от 0 до 250
Диапазоны воспроизведения силы переменного тока, А	от 0 до 10	от 0 до 1,5	от 0 до 0,6
Диапазоны воспроизводимых частот переменного тока, Гц	от 20 до 45 включ.	св. 45 до 55 включ.	св. 55 до 1000
Дискретность изменения частоты переменного тока, Гц, не более	0,5	0,001	0,5
Пределы допускаемой абсолютной погрешности воспроизведения частоты переменного тока по входу напряжения, Гц	±0,5	±0,001	±0,5
Диапазон воспроизведения угла сдвига фаз сигналов напряжения и силы переменного тока, ...°	от 0 до 360		
Дискретность воспроизведения угла сдвига фаз, ...°	±0,3		
Источник № 3 (Выходы «~U3», «=U4», «~U5», «~U6»)			
Род электрического тока: - выходы «~U3», «~U5», «~U6» - выход «=U4»	переменный выпрямленный/ постоянный		
Диапазон воспроизведения частоты переменного тока для выходов «~U3», «~U5», «~U6», Гц	от 45 до 65		
Диапазоны воспроизведения напряжения (силы) электрического тока, В (А): - выход «~U3»	от 6 до 250 (от 0 до 6) от 1,0 до 50 (от 0 до 30)		
- выход «=U4», а) выпрямленный ток б) постоянный ток	от 8 до 250 (от 0 до 3) от 10 до 350 (от 0 до 2)		
- выход «~U5»	от 0 до 7,5 (от 0 до 150)		
- выход «~U6» а) длительный режим работы б) кратковременный режим работы (0,5 с)	от 5 до 215 (от 0 до 10); от 5 до 215 (до 30)		

Продолжение таблицы А.1

Наименование характеристики	Значение		
Встроенный цифровой мультиметр:			
Род электрического тока	постоянный / переменный		
Минимальное время измерения напряжения и силы электрического тока, мс, не менее	320		
Амперметр			
Диапазоны измерения силы электрического тока, А: - источника № 1 - источника № 2 - источника № 3	от 0,2 до 2 от 0,02 до 0,2 включ. св. 0,2 до 2,0 включ. св. 2 до 20 от 0,05 до 0,5 включ. св. 0,5 до 5,0 включ. св. 5 до 50 включ. св. 50 до 500		
Диапазоны измерения силы переменного тока на входе «РА», А	от 0,01 до 0,1 включ. св. 0,1 до 1,0 включ. св. 1 до 10		
Пределы допускаемой основной абсолютной погрешности измерения силы электрического тока, А: - для диапазонов от 5 до 50 А включ., св. 50 до 500 А (для выхода «~15») - для остальных диапазонов (кроме диапазонов от 0,2 до 2 А (для выхода «11»), от 5 до 50 А включ., св. 50 до 500 А (для выхода «15»))	$\pm (0,01 \cdot X_{\text{изм.}} + 0,001 \cdot X_{\text{к}})$ $\pm (0,005 \cdot X_{\text{изм.}} + 0,0005 \cdot X_{\text{к}})$		
Пределы допускаемой основной приведенной к верхней границе диапазона погрешности измерения силы электрического тока для диапазона от 0,2 до 2 А (для выхода «11»), %	± 2		
Вольтметр			
Диапазоны измерения напряжения электрического тока, В	от 0,06 до 6 включ. св. 6 до 600		
Пределы допускаемой основной абсолютной погрешности измерения напряжения электрического тока, В	$\pm (0,005 \cdot X_{\text{изм.}} + 0,0005 \cdot X_{\text{к}})$		
Частотомер			
Диапазоны измерения частоты переменного тока по входу напряжения, Гц	от 20 до 45 включ.	св. 45 до 55 включ.	св. 55 до 1000
Пределы допускаемой абсолютной погрешности измерения частоты переменного тока по входу напряжения, Гц	±0,05	±0,005	±0,5
Минимально допустимое значение уровня напряжения при измерении частоты переменного тока, мВ	600		

Продолжение таблицы А.1

Наименование характеристики	Значение		
Фазометр			
Диапазон измерения угла сдвига фаз между двумя напряжениями, напряжением и током, двумя токами, ...°	от 0 до 360*		
Пределы допускаемой абсолютной погрешности измерения угла сдвига фаз между двумя напряжениями, напряжением и током, двумя токами, ...°	±1,0		
Минимально допустимое значение уровня напряжения при измерении фазы, мВ	600		
Встроенный цифровой секундомер			
Диапазоны измерения временных интервалов, с	от 0 до 0,9999	от 1,000 до 9,999	от 10,00 до 99,99
Разрешающая способность, с	0,0001	0,001	0,01
Пределы допускаемой абсолютной погрешности измерения временных интервалов, с	±0,0005	±0,01	±0,01
Нормальные условия: – температура окружающего воздуха, °С	от плюс 15 до плюс 25		
Рабочие условия: – температура окружающего воздуха, °С – относительная влажность воздуха, %, не более	от минус 20 до плюс 50 95		
Питание устройств: – частота однофазной сети, Гц – напряжение сети, В	от 45 до 65 от 187 до 264		
Габаритные размеры, мм, не более	340×430×205		
Масса, кг, не более	19		
Высота над уровнем моря, м, не более	2000		
Средний срок службы, лет, не менее	30		
Средняя наработка на отказ, ч, не менее	25000		
<p>Примечания</p> <p>1) Пределы допускаемой дополнительной погрешности измерения напряжения и силы постоянного/переменного тока, вызываемых изменением температуры окружающей среды на каждые ±10 °С составляют 0,5 от пределов основной допускаемой погрешности.</p> <p>2) Пределы допускаемой дополнительной погрешности измерения напряжения и силы переменного тока, вызываемых отклонением частоты относительно номинальной (50 Гц) на каждые 10 Гц составляют 0,1 от пределов основной допускаемой погрешности.</p> <p>3) * - измеряется только в пределах отклонения частоты сети от 45 до 55 Гц, для сигналов основной гармоники.</p> <p>4) В формулах абсолютной погрешности приняты обозначения: $X_{изм.}$ – измеренное значение; X_k – верхнее значение (предел) диапазона измерений</p>			

Таблица А.2 – Характеристики ПО

Идентификационные данные (признаки)	Значение
Идентификационное наименование ПО	Retom21Izm_v203.hex
Номер версии платы измерителя (идентификационный номер) ПО	Не ниже 2.0.3
Цифровой идентификатор ПО	По версии ПО

ПРИЛОЖЕНИЕ Б

(рекомендуемое)

Форма протокола проверки устройства

Номер устройства: _____

Дата выпуска: _____

Дата поверки: _____

Измерения провел _____

Поверка: первичная, периодическая, после ремонта

Условия проведения поверки: нормальные

температура, град. С _____

относительная влажность, % _____

атмосферное давление, кПа _____

Основная погрешность задана в виде: $\pm (aX+bXk)$

Коэффициент запаса: _____

1

Таблица Б.1 ПОСТОЯННОЕ НАПРЯЖЕНИЕ, диапазоны "6 В", "600 В"

Рабочий эталон: калибратор тип: _____

Предел	Проверяемая точка, В	Показания рабочего эталона, В	a	b	Показания поверяемого СИ, В		Границы допустимых значений, В		Используемый источник
					PV1	PV2	мин.	макс.	
6	0,060	0,060	0,50%	0,05%			0,057	0,063	H4-11
6	0,600	0,600	0,50%	0,05%			0,594	0,606	H4-11
6	1,500	1,500	0,50%	0,05%			1,490	1,511	H4-11
6	3,000	3,000	0,50%	0,05%			2,982	3,018	H4-11
6	4,500	4,500	0,50%	0,05%			4,475	4,526	H4-11
6	5,900	5,900	0,50%	0,05%			5,868	5,933	H4-11
600	6,50	6,500	0,50%	0,05%			6,168	6,833	H4-11
600	60,00	60,00	0,50%	0,05%			59,40	60,60	H4-11
600	150,0	150,0	0,50%	0,05%			149,0	151,1	H4-11
600	300,0	300,0	0,50%	0,05%			298,2	301,8	H4-11
600	450,0	450,0	0,50%	0,05%			447,5	452,6	H4-11
600	600,0	600,0	0,50%	0,05%			596,7	603,3	H4-11

Таблица Б.2 ПЕРЕМЕННОЕ НАПРЯЖЕНИЕ, диапазоны "6 В", "600 В"

Рабочий эталон: вольтметр тип _____

Предел	Проверяемая точка, В	Показания рабочего эталона, В	a	b	Показания поверяемого СИ, В		Границы допустимых значений, В		Используемый источник
					PV1	PV2	мин.	макс.	
6	0,060	0,060	0,50%	0,05%			0,057	0,063	U2
6	0,600	0,600	0,50%	0,05%			0,594	0,606	U2
6	1,500	1,500	0,50%	0,05%			1,490	1,511	U2
6	3,000	3,000	0,50%	0,05%			2,982	3,018	U2
6	4,500	4,500	0,50%	0,05%			4,475	4,526	U2
6	5,900	5,900	0,50%	0,05%			5,868	5,933	U2
600	6,500	6,500	0,50%	0,05%			6,168	6,833	U2
600	60,00	60,00	0,50%	0,05%			59,40	60,60	H4-11
600	150,0	150,0	0,50%	0,05%			149,0	151,1	H4-11
600	300,0	300,0	0,50%	0,05%			298,2	301,8	H4-11
600	450,0	450,0	0,50%	0,05%			447,5	452,6	H4-11
600	600,0	600,0	0,50%	0,05%			596,7	603,3	H4-11

Таблица Б.2.1 СМЕЩЕНИЕ УГЛА СДВИГА ФАЗ ПО НАПРЯЖЕНИЮ (0°)

Рабочий эталон: вольтметр тип _____

Предел	Проверяемая точка, В	Показания рабочего эталона, град	a	b	Показания поверяемого СИ, град		Границы допустимых значений, град		Используемый источник
					Ф (канал Б)	Ф (канал Г)	мин.	макс.	
	0,600	0,00		1,00			-1,00	1,00	U2
	1,500	0,00		1,00			-1,00	1,00	U2
	3,000	0,00		1,00			-1,00	1,00	U2
	4,500	0,00		1,00			-1,00	1,00	U2
	5,900	0,00		1,00			-1,00	1,00	U2
	6,500	0,00		1,00			-1,00	1,00	U2
	60,00	0,00		1,00			-1,00	1,00	H4-11
	150,0	0,00		1,00			-1,00	1,00	H4-11
	300,0	0,00		1,00			-1,00	1,00	H4-11
	450,0	0,00		1,00			-1,00	1,00	H4-11
	600,0	0,00		1,00			-1,00	1,00	H4-11

Таблица Б.3 **ВЫПРЯМЛЕННЫЙ ТОК I4**, диапазоны "50...500 мА", "0,5...5,0 А", "5...50 А"

Рабочий эталон: амперметр тип

Предел	Проверяемая точка	Показания рабочего эталона, (мА) А	а	b	Показания поверяемого СИ, мА (А)		Границы допустимых значений, (мА) А	
					I4 (канал Б)	I4 (канал Г)	мин.	макс.
500	50 мА	50,00	0,50%	0,05%			49,50	50,50
500	250 мА	250,00	0,50%	0,05%			248,5	251,5
500	490 мА	490,00	0,50%	0,05%			487,3	492,7
5000	550 мА	550,0	0,50%	0,05%			544,8	555,3
5	1 А	1,000	0,50%	0,05%			0,993	1,008
5	2,9 А	2,900	0,50%	0,05%			2,883	2,917

Источник, диапазон работы

U4(в), Rн (220 Ом)
U4(в), Rн (220 Ом)
U4(в), Rн (220 Ом)
U4(в), Rн (220 Ом)
U4(в), Rн (0 Ом)
U4(в), Rн (0 Ом)

Таблица Б.4 **ПОСТОЯННЫЙ ТОК I1**, диапазон 2 А

Рабочий эталон: амперметр тип

Предел	Проверяемая точка	Показания рабочего эталона, А	а	b	Показания поверяемого СИ, А		Границы допустимых значений, А	
					I1 (канал Б)	I1 (канал Г)	мин.	макс.
2	0,2 А	0,200		2,00%			0,160	0,240
2	0,5 А	0,500		2,00%			0,460	0,540
2	1,0 А	1,000		2,00%			0,960	1,040

Источник

U1 Rн (880 Ом)
U1+Rн (440 Ом)
U1+Rн (220 Ом)

Таблица Б.5 **ПЕРЕМЕННЫЙ ТОК I2**, диапазоны "20 ... 200 мА", "0,2...2,0 А" и "2,0 ... 20 А"

Рабочий эталон: амперметр тип

миллиамперметр тип

Предел	Проверяемая точка	Показания рабочего эталона, (мА) А	а	b	Показания поверяемого СИ, мА (А)		Границы допустимых значений, (мА) А	
					I2 (канал Б)	I2 (канал Г)	мин.	макс.
200	20 мА	20,00	0,50%	0,05%			19,80	20,20
200	100 мА	100,00	0,50%	0,05%			99,40	100,60
200	190 мА	190,00	0,50%	0,05%			188,95	191,05
2000	210 мА	210,0	0,50%	0,05%			208,0	212,1
2000	600 мА	600,0	0,50%	0,05%			596,0	604,0
2	1,50 А	1,500	0,50%	0,05%			1,49	1,51
2	1,90 А	1,900	0,50%	0,05%			1,89	1,91
20	2,10 А	2,100	0,50%	0,05%			2,08	2,12
20	5,00 А	5,000	0,50%	0,05%			4,97	5,04
20	7,00 А	7,000	0,50%	0,05%			6,96	7,05
20	10 А	10,00	0,50%	0,05%			9,94	10,06

Используемый источник

U2(250 В), Rн (880 Ом)
U2(250 В), Rн (220 Ом)
U2(250 В), Rн (220 Ом)
U2(250 В), Rн (220 Ом)
U2 (65 В), Rн (0 Ом)
U2 (10 В), Rн (0 Ом)
U2 (10 В), Rн (0 Ом)
U2 (10 В), Rн (0 Ом)
U2 (10 В), Rн (0 Ом)
U2 (10 В), Rн (0 Ом)
U2 (10 В), Rн (0 Ом)

Таблица Б.6 **ПЕРЕМЕННЫЙ ТОК I3**, диапазоны "50...500 мА", "0,5...5,0 А", "5...50 А"

Рабочий эталон: амперметр тип

миллиамперметр тип

Предел	Проверяемая точка	Показания рабочего эталона, (мА) А	а	b	Показания поверяемого СИ, мА (А)		Границы допустимых значений, (мА) А	
					I3 (канал Б)	I3 (канал Г)	мин.	макс.
500	50 мА	50,0	0,50%	0,05%			49,5	50,5
500	250 мА	250,0	0,50%	0,05%			248,5	251,5
500	490 мА	490,0	0,50%	0,05%			487,3	492,7
5000	510 мА	510,0	0,50%	0,05%			505,0	515,1
5	2,5 А	2,500	0,50%	0,05%			2,485	2,515
5	4,9 А	4,900	0,50%	0,05%			4,873	4,927
50	5,10 А	5,100	0,50%	0,05%			5,050	5,151
50	15,00 А	15,00	0,50%	0,05%			14,90	15,10
50	30,00 А	30,00	0,50%	0,05%			29,82	30,18

Источник, диапазон работы

"250В", Rн (220 Ом)
"250В", Rн (220 Ом)
"250В", Rн (220 Ом)
"250В", Rн (220 Ом)
"250В", Rн (0 Ом)
"250В", Rн (0 Ом)
"250В", Rн (0 Ом)
"20А", Rн (0 Ом)
"20А", Rн (0 Ом)

Таблица Б.7 ПЕРЕМЕННЫЙ ТОК I5, диапазоны "50 А" и "500 А"

Рабочий эталон: амперметр тип

трансформатор тока тип

Предел	Проверяемая точка, А	Показания рабочего эталона, А	a	b	Показания поверяемого СИ, А		Границы допустимых значений, А	
					I5 (канал Б)	I5 (канал Г)	мин.	макс.
50	5,10	5,100	1,00%	0,10%			4,999	5,201
50	15,00	15,00	1,00%	0,10%			14,80	15,20
50	30,00	30,00	1,00%	0,10%			29,65	30,35
50	49,00	49,00	1,00%	0,10%			48,46	49,54
500	51,0	51,00	1,00%	0,10%			49,99	52,01
500	100,0	100,00	1,00%	0,10%			98,50	101,50
500	150,0	150,0	1,00%	0,10%			148,0	152,0

Диапазон работы

"150А"
"150А"
"150А"
"150А"
"150А"
"150А"
"150А"

Таблица Б.8 ПЕРЕМЕННЫЙ ТОК на РА, диапазоны "10...100 мА", "0,1...1,0 А", "1,0...10 А"

Рабочий эталон: амперметр тип

калибратор

Предел	Проверяемая точка	Показания рабочего эталона, (мА) А	a	b	Показания поверяемого СИ, мА (А)		Границы допустимых значений, (мА) А	
					РА (канал Б)	РА (канал Г)	мин.	макс.
100	10 мА	10,0	0,50%	0,05%			9,9	10,1
100	50 мА	50,0	0,50%	0,05%			49,7	50,3
100	90 мА	90,0	0,50%	0,05%			89,5	90,5
1000	110 мА	110,0	0,50%	0,05%			109,0	111,1
1000	500 мА	500,0	0,50%	0,05%			497,0	503,0
1000	900 мА	900,0	0,50%	0,05%			895,0	905,0
10	1,10 А	1,100	0,50%	0,05%			1,090	1,111
10	5,00 А	5,000	0,50%	0,05%			4,970	5,030
10	9,50 А	9,500	0,50%	0,05%			9,448	9,553

Используемый источник

H4-11
H4-11
H4-11
H4-11
H4-11
H4-11
H4-11
H4-11+ПНТ
H4-11+ПНТ

Таблица Б.9 ГЕНЕРИРОВАНИЕ ЧАСТОТЫ , диапазоны "20 ... 45 Гц", "45 ... 55 Гц", "55 ... 1000 Гц"

Рабочий эталон: частотомер тип /

Предел	Проверяемая точка, Гц	Показания рабочего эталона, Гц	a	b	Показания поверяемого СИ, Гц		Границы допустимых значений, Гц	
					f2 (генер)		мин.	макс.
f PV1 U2=UPV1 = 30 В (предел измер. мультиметра 600 В, диапазон U2 0-65 В)								
	20,00	20,00		0,5			19,50	20,50
	30,00	30,00		0,5			29,50	30,50
	45,00	45,000		0,001			44,999	45,001
	50,00	50,000		0,001			49,999	50,001
	54,00	54,000		0,001			53,999	54,001
	100,0	100,0		0,5			99,51	100,5
	250,0	250,0		0,5			249,5	250,5
	1000,0	1000,0		0,5			999,5	1000,5

1

Используемый источник

U2
U2
U2
U2
U2
U2
U2
U2
U2

Таблица Б.9.1 ИЗМЕРЕНИЕ ЧАСТОТЫ , диапазоны "20 ... 45 Гц", "45 ... 55 Гц", "55 ... 1000 Гц"

Рабочий эталон: частотомер тип /

Предел	Проверяемая точка, Гц	Показания рабочего эталона, Гц	a	b	Показания поверяемого СИ, Гц		Границы допустимых значений, Гц	
					fV (измер)		мин.	макс.
f PV1 U2=UPV1 = 30 В (предел измер. мультиметра 600 В, диапазон U2 0-65 В)								
	20,00	20,00		0,05			19,95	20,05
	30,00	30,00		0,05			29,95	30,05
	45,00	45,000		0,005			44,995	45,005
	50,00	50,000		0,005			49,995	50,005
	54,00	54,000		0,005			53,995	54,005
	100,0	100,0		0,5			99,51	100,5
	250,0	250,0		0,5			249,5	250,5
	1000,0	1000,0		0,5			999,5	1000,5

1

Используемый источник

U2
U2
U2
U2
U2
U2
U2
U2
U2

Таблица Б.10 СМЕЩЕНИЕ УГЛА ФАЗОВОГО СДВИГА МЕЖДУ U и I (0°)

Рабочий эталон не требуется

Предел	Проверяемая точка	Показания рабочего эталона, град	a	b	Показания поверяемого СИ, град.		Границы допустимых значений, град.		Используемый источник
					Изм.		мин.	макс.	
PV1 = 5 В; PA = 5 А; R1= 1 Ом (пределы измерения мультиметра 6 В и 10 А)									
	PV1 - PA	0,00		1,00			-1,00	1,00	U3
PV1 = 4 В; PA = 0,07 А; R1= 55 Ом (пределы измерения мультиметра 6 В и 0,1 А)									
	PV1 - PA	0,00		1,00			-1,00	1,00	U3
PV1 = 200 В; PA = 0,9 А; R1= 220 Ом (пределы измерения мультиметра 600 В и 1 А)									
	PV1 - PA	0,00		1,00			-1,00	1,00	U3

Таблица Б.10.1 ИЗМЕРЕНИЕ УГЛА ФАЗОВОГО СДВИГА

Рабочий эталон: фазометр тип

Предел	Проверяемая точка	Показания рабочего эталона, град	a	b	Показания поверяемого СИ, град.		Границы допустимых значений, град.		Используемый источник
					Изм.		мин.	макс.	
PV1 = 30 В; PV2 = 30 В (предел измерения мультиметра 600 В)									
	PV1 - PV2	0,00		1,00			-1,00	1,00	РЕТОМ-51
	PV1 - PV2	120,00		1,00			119,00	121,00	РЕТОМ-51
	PV1 - PV2	240,00		1,00			239,00	241,00	РЕТОМ-51
PV1 = 2,5 В; PV2 = 2,5 В (предел измерения мультиметра 6 В)									
	PV1 - PV2	0,00		1,00			-1,00	1,00	РЕТОМ-51
	PV1 - PV2	120,00		1,00			119,00	121,00	РЕТОМ-51
	PV1 - PV2	240,00		1,00			239,00	241,00	РЕТОМ-51
PV1 = 2,5 В; PA = 2,5 А; (пределы измерения мультиметра 6 В и 10 А)									
	PV1 - PA	0,00		1,00			-1,00	1,00	РЕТОМ-51
	PV1 - PA	120,00		1,00			119,00	121,00	РЕТОМ-51
	PV1 - PA	240,00		1,00			239,00	241,00	РЕТОМ-51
PV1 = 2,5 В; PA = 45 мА; (пределы измерения мультиметра 6 В и 0,1 А)									
	PV1 - PA	0,00		1,00			-1,00	1,00	РЕТОМ-51
	PV1 - PA	120,00		1,00			119,00	121,00	РЕТОМ-51
	PV1 - PA	240,00		1,00			239,00	241,00	РЕТОМ-51

Таблица Б.11 ПОВЕРКА СЕКУНДОМЕРА

Рабочий эталон: секундомер тип

№	Проверяемая точка	Показания рабочего эталона, (мс) с	a	b	Показания поверяемого СИ, (мс) с		Границы допустимых значений, мс (с)	
					Изм.		мин.	макс.
1	10,0...100,0 мс			0,5			-0,5	0,5
2	300...500 мс			0,5			-0,5	0,5
3	700...900 мс			0,5			-0,5	0,5
4	1,0...10,0 с			0,01			-0,010	0,010
5	30,0...50,0 с			0,01			-0,01	0,01
6	70,0...90,0 с			0,01			-0,01	0,01

Заключение о соответствии требованиям техн.документации: соответствует, не соответствует

Измерения провел: _____ / _____

Измерения провел: _____ / _____