

ОПИСАНИЕ ТИПА СРЕДСТВА ИЗМЕРЕНИЙ

Приборы лазерные для измерений перемещений серии ZS

Назначение средства измерений

Приборы лазерные для измерений перемещений серии ZS (далее – приборы) предназначены для измерений линейных перемещений объектов и деталей машин.

Описание средства измерений

Принцип действия приборов основан на восприятии светочувствительным КМОП-сенсором лазерного излучения, отраженного от объекта, перемещение которого измеряется. Приборы могут работать как при зеркальном отражении от объекта измерений, так и при диффузном, в зависимости от модификации. Приборы состоят из трёх модулей: датчика линейных перемещений модели ZS-LD или ZS-HLD, контроллера модели ZS-HLDC или ZS-LDC и блока памяти модели ZS-DSU. Датчик линейных перемещений имеет полупроводниковый лазер, излучающий направленный пучок, падающий на объект измерений, который после отражения от него попадает на КМОП-сенсор, выходной сигнал которого обрабатывается в контроллере с целью расчёта, индикации и передачи на внешнее устройство значения измеренного перемещения. Датчики линейных перемещений моделей ZS-LD, ZS-HLD выпускаются в 17-ти модификациях, отличающихся между собой диапазонами измерений и возможностью работы с различными видами отражения от объекта измерений (диффузное или зеркальное).

Контроллер имеет ЖК-экран, на который выводятся результаты измерений, а так же интерфейс RS-232C для подключения к компьютеру. Контроллер модели ZS-HLDC предназначен для работы с датчиками линейных перемещений модели ZS-HLD, контроллер модели ZS-LDC предназначен для работы с датчиками линейных перемещений модели ZS-LD. Каждая модель контроллера имеет по две модификации ZS-HLDC11, ZS-HLDC41 и ZS-LDC11, ZS-LDC41 отличающиеся между собой полярностью выходного сигнала.

При опломбировании пломбы наносить на места, указанные на рисунке (2).

Внешний вид приборов лазерных для измерений перемещений серии ZS представлен на рисунках 1-2.

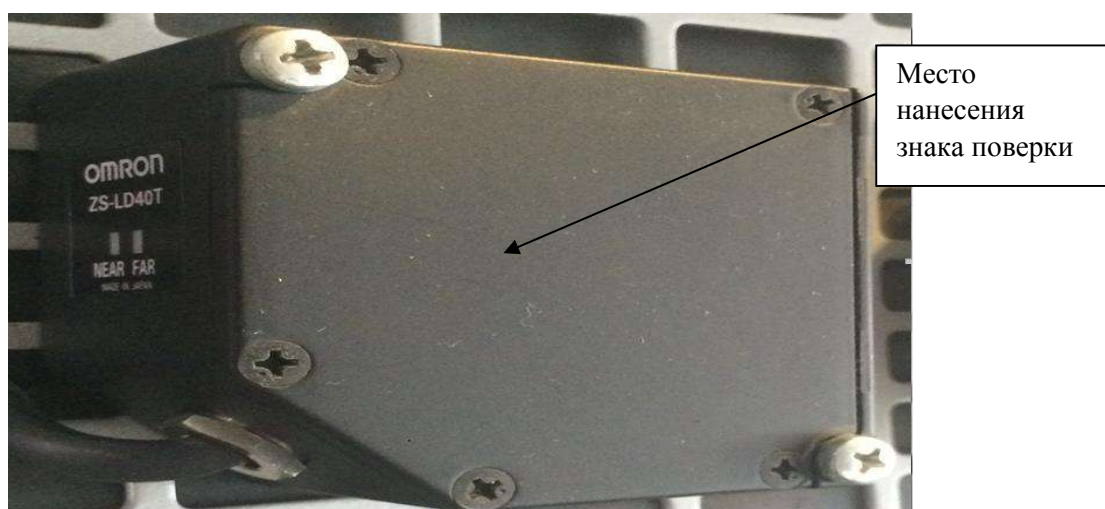


Рисунок 1- датчик линейных перемещений моделей ZS-LD или ZS-HL



Рисунок 2- контроллер моделей ZS-LDC или ZS-HLDC

Программное обеспечение

Приборы лазерные для измерений перемещений серии ZS имеют встроенное и внешнее программное обеспечение (далее ПО). Встроенное ПО представляет собой микропрограмму, предназначенную для обеспечения функционирования прибора и управления интерфейсом пользователя. Встроенное ПО реализовано аппаратно и неизменно является метрологически значимым.

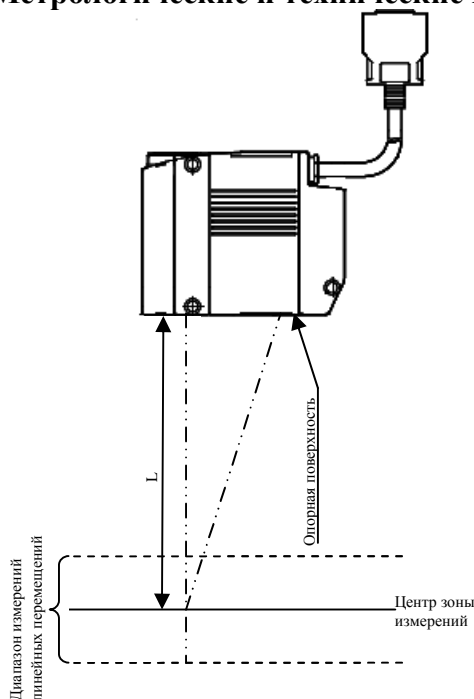
Внешнее ПО, устанавливаемое на персональный компьютер, позволяет конфигурировать прибор, регистрировать и хранить результаты измерений. Внешнее ПО не является метрологически значимым.

Таблица 1 - Программное обеспечение

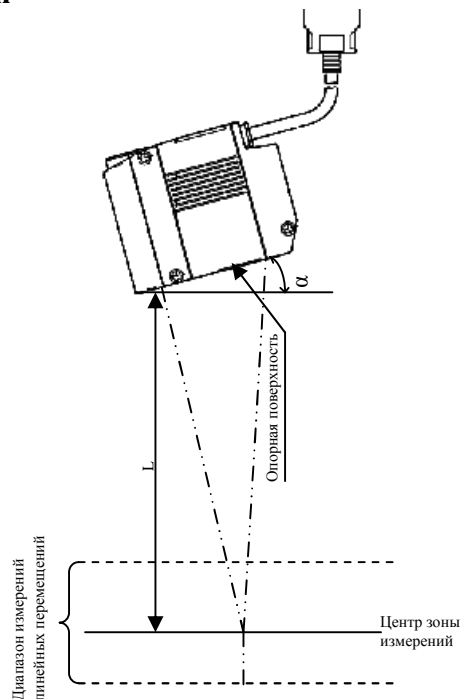
Идентификационные данные (признаки)	Значение	
	Внешнее ПО	Встроенное ПО
Идентификационное наименование ПО	Smart Monitor	firmware
Номер версии (идентификационный номер) ПО	V1.XX и выше	V1.XX и выше
Цифровой идентификатор ПО	-	-
Другие идентификационные данные (если есть)	-	-

Защита программного обеспечения от непреднамеренных и преднамеренных изменений соответствует по Р 50.2.077-2014 уровню «высокий».

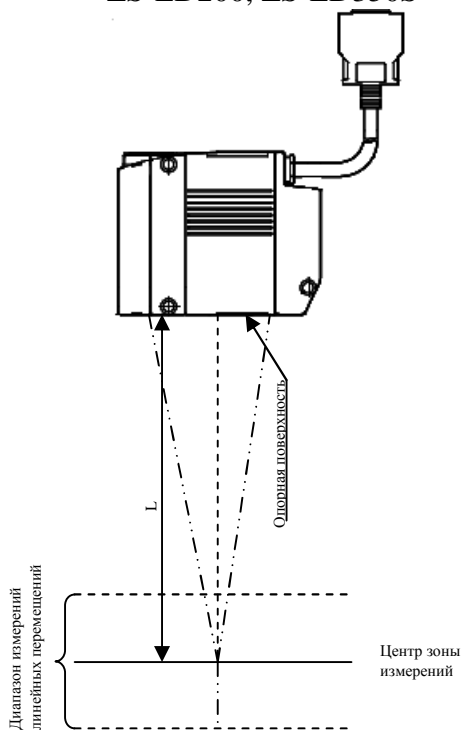
Метрологические и технические характеристики



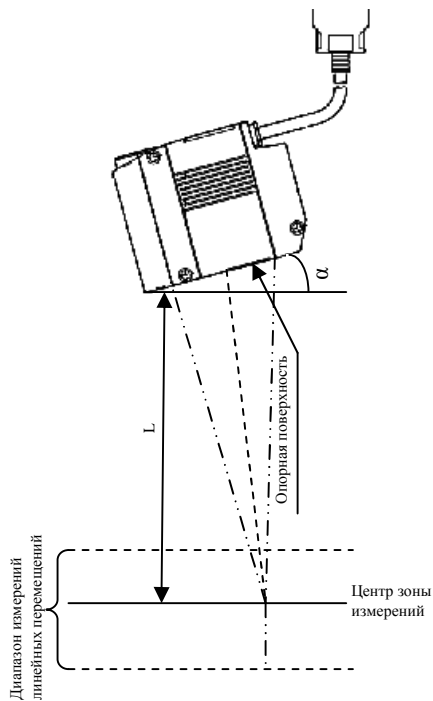
При диффузном отражении для датчиков модификаций ZS-HLDS5T, ZS-HLDS10, ZS-HLDS60, ZS-HLDS150, ZS-LD50, ZS-LD50S, ZS-LD80, ZS-LD130, ZS-LD200, ZS-LD350S



При зеркальном отражении для датчиков модификаций ZS-HLDS5T, ZS-HLDS10, ZS-LD50, ZS-LD50S, ZS-LD80, ZS-LD130, ZS-LD200, ZS-LD350S



При зеркальном отражении для датчиков модификаций ZS-HLDS2T, ZS-HLDS2VT, ZS-LD20T, ZS-LD20ST, ZS-LD40T, ZS-LD10GT, ZS-LD15GT



При диффузном отражении для датчиков модификаций ZS-HLDS2T, ZS-LD20T, ZS-LD20ST, ZS-LD40T

Рисунок 3 – Пояснение к таблицам 2-6 «Метрологические и технические характеристики»

Таблица 2 - Метрологические и технические характеристики приборов модификаций ZS-HLDS2T, ZS-HLDS2VT, ZS-HLDS5T

Наименование характеристики	Модификации		
	ZS-HLDS2T	ZS-HLDS2VT	ZS-HLDS5T
Расстояние до центра зоны измерений (L), мм*: - при диффузном отражении**	5,2	-	50
- при зеркальном отражении***	20	25	44
Диапазон измерений линейных перемещений относительно центра зоны измерений, мм: - при диффузном отражении	±1	-	±5
- при зеркальном отражении	±1	±2	±4
Пределы допускаемой основной приведенной погрешности измерений, %, при температуре (20±2)°C: - при диффузном отражении	±0,05	-	±0,1
- при зеркальном отражении	±0,05	±0,2	±0,1
Тип источника излучения:	Лазер полупроводниковый		
Длина волны источника излучения, нм	650		
Мощность источника излучения, мВт, не более:	1		
Класс опасности лазерного излучения по ГОСТ Р 50723-94:	2		
Условия эксплуатации: -диапазон рабочих температур, °C -относительная влажность, %	от 0 до 50 от 35 до 85		
Пределы допускаемой дополнительной приведенной погрешности измерений линейных перемещений, %, на 1°С:	±0,01		
Угол позиционирования датчика (α), ° относительно горизонтального положения****:			
- при диффузном отражении	25	-	0
- при зеркальном отражении	0	0	15
Питание контроллера: -напряжение питания постоянного тока, В - потребляемый ток, А, не более:	24 0,5		
Габаритные размеры (длина × высота × ширина), мм, не более: -датчик линейных перемещений -контроллер и блок памяти	65×65×26,4	65×65×35	80×100×22,7
	60×90×52,5		

Наименование характеристики	Модификации		
	ZS-HLDS2T	ZS-HLDS2VT	ZS-HLDS5T
Масса, кг, не более:			
-датчик линейных перемещений	0,6		0,8
-контроллер и блок памяти	0,28		

Примечания: *- Расстояние до центра зоны измерений (L) - расстояние от опорной поверхности датчика до центра зоны измерений прибора как показано на рис. 3.

** - Для диффузного отражения, объект измерений должен иметь шероховатость поверхности в пределах от $R_z 1,25$ до $R_z 0,32$ мкм.

*** - Для зеркального отражения, объект измерений должен иметь шероховатость поверхности не хуже $R_a 0,05$ мкм

** ** - Угол позиционирования датчика (α) показан на рис. 3

Таблица 3- Метрологические и технические характеристики приборов модификаций ZS-HLDS10, ZS-HLDS60, ZS-HLDS150

Наименование характеристики	Модификации		
	ZS-HLDS10	ZS-HLDS60	ZS-HLDS150
Расстояние до центра зоны измерений (L), мм*:			
- при диффузном отражении**	100	600	1500
- при зеркальном отражении***	94	-	-
Диапазон измерений линейных перемещений относительно центра зоны измерений, мм:			
- при диффузном отражении	± 20	± 350	± 500
- при зеркальном отражении	± 16	-	-
Пределы допускаемой основной приведенной погрешности измерений, %, при температуре $(20 \pm 2)^\circ\text{C}$:			
- при диффузном отражении	$\pm 0,1$	$\pm 0,1$	$\pm 0,2$
- при зеркальном отражении	$\pm 0,1$	-	-
Тип источника излучения	Лазер полупроводниковый		
Длина волны источника излучения, нм	650	658	
Мощность источника излучения, мВт, не более:	1		
Класс опасности лазерного излучения по ГОСТ Р 50723-94:	2		
Условия эксплуатации:			
-диапазон рабочих температур, $^\circ\text{C}$	от 0 до 50		
-относительная влажность, %	от 35 до 85		
Пределы допускаемой дополнительной приведенной погрешности измерений линейных перемещений, %, на 1°C :	$\pm 0,01$		
Угол позиционирования датчика (α), $^\circ$ относительно горизонтального положения****:			
- при диффузном отражении	0	0	0
- при зеркальном отражении	12,5	-	-

Наименование характеристики	Модификации		
	ZS-HLDS10	ZS-HLDS60	ZS-HLDS150
Питание контроллера: -напряжение питания постоянного тока, В - потребляемый ток, А, не более:	24 0,5		
Габаритные размеры (длина × высота × ширина), мм, не более: -датчик линейных перемещений -контроллер и блок памяти	80×100×22,7	75×120×22,7	
Масса, кг, не более: -датчик линейных перемещений -контроллер и блок памяти	0,6	0,8	
	0,28		

Примечания: * -Расстояние до центра зоны измерений (L) - расстояние от опорной поверхности датчика до центра зоны измерений прибора как показано на рис. 3.

** - Для диффузного отражения, объект измерений должен иметь шероховатость поверхности в пределах от R_z 1,25 до R_z 0,32 мкм.

*** - Для зеркального отражения, объект измерений должен иметь шероховатость поверхности не хуже R_a 0,05 мкм

** ** - Угол позиционирования датчика (α) показан на рис. 3

Таблица 4- Метрологические и технические характеристики приборов модификаций ZS-LD20T, ZS-LD20ST, ZS-LD40T

Наименование характеристики	Модификации		
	ZS-LD20T	ZS-LD20ST	ZS-LD40T
Расстояние до центра зоны измерений (L), мм [*] : - при диффузном отражении ^{**} - при зеркальном отражении ^{***}	6,3 20	6,3 20	30 40
Диапазон измерений линейных перемещений относительно центра зоны измерений, мм: - при диффузном отражении - при зеркальном отражении	±1 ±1	±1 ±1	±2 ±2,5
Пределы допускаемой основной приведенной погрешности измерений,%, при температуре (20±2)°С: - при диффузном отражении - при зеркальном отражении	±0,1 ±0,1	±0,1 ±0,1	±0,1 ±0,1
Тип источника излучения:	Лазер полупроводниковый		
Длина волны источника излучения, нм:	650		
Мощность источника излучения, мВт, не более:	1		
Класс опасности лазерного излучения по ГОСТ Р 50723-94:	2		
Условия эксплуатации: -диапазон рабочих температур, °С -относительная влажность, %	от 0 до 50 от 35 до 85		
Пределы допускаемой дополнительной приведенной погрешности измерений линейных перемещений, %, на 1°С:	±0,04	±0,04	±0,02

Наименование характеристики	Модификации		
	ZS-LD20T	ZS-LD20ST	ZS-LD40T
Угол позиционирования датчика (α), ° относительно горизонтального положения ****:			
- при диффузном отражении	22,5	22,5	16
- при зеркальном отражении	0	0	0
Питание контроллера:			
-напряжение питания постоянного тока, В	24		
- потребляемый ток, А, не более:	0,5		
Габаритные размеры (длина × высота × ширина), мм, не более:			
-датчик линейных перемещений	65×65×35		
-контроллер и блок памяти	60×90×52,5		
Масса, кг, не более:			
-датчик линейных перемещений	0,35		
-контроллер и блок памяти	0,28		

Примечания: * -Расстояние до центра зоны измерений (L) - расстояние от опорной поверхности датчика до центра зоны измерений прибора как показано на рис. 3.

** - Для диффузного отражения, объект измерений должен иметь шероховатость поверхности в пределах от R_z 1,25 до R_z 0,32 мкм.

*** - Для зеркального отражения, объект измерений должен иметь шероховатость поверхности не хуже R_a 0,05 мкм

** ** - Угол позиционирования датчика (α) показан на рис. 3

Таблица 5- Метрологические и технические характеристики приборов модификаций ZS-LD10GT, ZS-LD15GT, ZS-LD50, ZS-LD50S

Наименование характеристики	Модификации			
	ZS-LD10GT	ZS-LD15GT	ZS-LD50	ZS-LD50S
Расстояние до центра зоны измерений (L), мм*:				
- при диффузном отражении**	-	-	50	50
- при зеркальном отражении***	20	20	47	47
Диапазон измерений линейных перемещений относительно центра зоны измерений, мм:				
- при диффузном отражении	-	-	±5	±5
- при зеркальном отражении	±0,5	±0,75	±4	±4
Пределы допускаемой основной приведенной погрешности измерений, %, при температуре (20±2)°С:				
- при диффузном отражении	-	-	±0,1	±0,1
- при зеркальном отражении	±0,1	±0,1	±0,1	±0,1
Тип источника излучения	Лазер полупроводниковый			
Длина волны источника излучения, нм:	650			

Наименование характеристики	Модификации			
	ZS-LD10GT	ZS-LD15GT	ZS-LD50	ZS-LD50S
Мощность источника излучения, мВт, не более:	1			
Класс опасности лазерного излучения по ГОСТ Р 50723-94:	2			
Условия эксплуатации: -диапазон рабочих температур, °С -относительная влажность, %	от 0 до 50 от 35 до 85			
Пределы допускаемой дополнительной приведенной погрешности измерений линейных перемещений, %, на 1°С:	±0,04	±0,04	±0,02	±0,02
Угол позиционирования датчика (α), ° относительно горизонтального положения ****: - при диффузном отражении - при зеркальном отражении	- 0	- 0	0 12,5	0 12,5
Питание контроллера: -напряжение питания постоянного тока, В - потребляемый ток, А, не более:	24 0,5			
Габаритные размеры (длина × высота × ширина), мм, не более: -датчик линейных перемещений -контроллер и блок памяти	105×85×36	115×84×40	65×65×35	
	60×90×52,5			
Масса, кг, не более: -датчик линейных перемещений -контроллер и блок памяти	0,4	0,35		
	0,28			

Примечания: *- Расстояние до центра зоны измерений (L) - расстояние от опорной поверхности датчика до центра зоны измерений прибора как показано на рис. 3.

** - Для диффузного отражения, объект измерений должен иметь шероховатость поверхности в пределах от R_z 1,25 до R_z 0,32 мкм.

*** - Для зеркального отражения, объект измерений должен иметь шероховатость поверхности не хуже R_a 0,05 мкм

** *- Угол позиционирования датчика (α) показан на рис. 3

Таблица 6- Метрологические и технические характеристики приборов модификаций ZS-LD80, ZS-LD130, ZS-LD200, ZS-LD350S

Наименование характеристики	Модификации			
	ZS-LD80	ZS-LD130	ZS-LD200	ZS-LD350S
Расстояние до центра зоны измерений (L), мм *: -при диффузном отражении **	80	130	200	350
-при зеркальном отражении ***	78	130	200	-

Наименование характеристики	Модификации			
	ZS-LD80	ZS-LD130	ZS-LD200	ZS-LD350S
Диапазон измерений линейных перемещений относительно центра зоны измерений, мм: При диффузном отражении	±15	±15	±50	±135
При зеркальном отражении	±14	±12	±48	-
Пределы допускаемой основной приведенной погрешности измерений, %, при температуре (20±2)°C: При диффузном отражении	±0,1	±0,1	±0,1	±0,04
При зеркальном отражении	±0,1	±0,25	±0,25	-
Тип источника излучения:	Лазер полупроводниковый			
Длина волны источника излучения, нм:	650			
Мощность источника излучения, мВт, не более:	1			
Класс опасности лазерного излучения по ГОСТ Р 50723-94:	2			
Условия эксплуатации: -диапазон рабочих температур, °C -относительная влажность, %	от 0 до 50 от 35 до 85			
Пределы допускаемой дополнительной приведенной погрешности измерения линейных размеров, %, на 1°С:	±0,01	±0,02	±0,02	±0,04
Угол позиционирования датчика (α), ° относительно горизонтального положения ^{**} : - при диффузном отражении	0	0	0	0
- при зеркальном отражении	7,5	6	4	2,5
Питание контроллера: -напряжение питания постоянного тока, В - потребляемый ток, А, не более:	24 0,5			
Габаритные размеры (длина × высота × ширина), мм, не более: -датчик линейных перемещений -контроллер и блок памяти	65×65×35 60×90×52,5			
Масса, кг, не более: -датчик линейных перемещений -контроллер и блок памяти	0,35 0,28			

Примечания: * -Расстояние до центра зоны измерений (L) - расстояние от опорной поверхности датчика до центра зоны измерений прибора как показано на рис. 3.

** - Для диффузного отражения, объект измерений должен иметь шероховатость поверхности в пределах от R_z 1,25 до R_z 0,32 мкм.

*** - Для зеркального отражения, объект измерений должен иметь шероховатость поверхности не хуже R_a 0,05 мкм

** *-Угол позиционирования датчика (α) показан на рис. 3

Знак утверждения типа

наносится на корпус контроллера прибора лазерного для измерений перемещений серии ZS методом наклейки и на руководство по эксплуатации типографским способом.

Комплектность средства измерений

Таблица 7 - Комплектность средства измерений

Наименование	Кол-во
Прибор лазерный для измерений перемещений серии ZS	1 шт.
блок памяти серии ZS-DSU (по доп. заказу)	1 шт.
Программное обеспечение Smart Monitor	1 шт.
Руководство эксплуатации	1 экз.
Методика поверки	1 экз.

Поверка

осуществляется в соответствии с документом МП 63836-16 «Приборы лазерные для измерений перемещений серии ZS. Методика поверки», утвержденным ФГУП «ВНИИМС» «27» августа 2015 г.

Знак поверки в виде оттиска клейма поверителя наносится на свидетельство о поверке. Знак поверки в виде голографической наклейки наносится на корпус датчика линейных перемещений сбоку.

Основные средства поверки:

Система лазерная измерительная XL-80 (ГР № 35362-13).

Прибор универсальный для измерений длины DMS1000 с пределом допускаемой абсолютной погрешностью измерений $(0,2+L/1000)$, мкм, где L- измеряемая величина, мм. (ГР № 36001-07).

Сведения о методиках (методах) измерений

Методика (методы) измерений приведены в руководстве по эксплуатации «Приборы лазерные для измерений перемещений серии ZS. Руководство по эксплуатации».

Нормативные и технические документы, устанавливающие требования к приборам лазерным для измерений перемещений серии ZS

Техническая документация OMRON CORPORATION, Япония.

Изготовитель

OMRON CORPORATION, Япония

Адрес: Shiokoji Horikawa, Shimogyo-ku, KYOTO, 600-8530, Япония

Телефон: +81-773-42-6611

Факс: +81-773-42-6615

Заявитель

Общество с ограниченной ответственностью «Омрон Электроникс»

(ООО «Омрон Электроникс»), Россия

Адрес: Россия, 125040, Москва, ул. Правды, д. 26

Тел.: +7(495)648-94-50

Факс: +7(495)648-94-51/52

Испытательный центр

Федеральное государственное унитарное предприятие «Всероссийский научно-исследовательский институт метрологической службы» (ФГУП «ВНИИМС»)

Адрес: 119361, г. Москва, ул. Озерная, д. 46

Тел./факс: (495)437-55-77 / 437-56-66

E-mail: office@vniims.ru, www.vniims.ru

Аттестат аккредитации ФГУП «ВНИИМС» по проведению испытаний средств измерений в целях утверждения типа № 30004-13 от 27.06.2013 г.

Заместитель
Руководителя Федерального
агентства по техническому
регулированию и метрологии

С.С. Голубев

М.п. « ____ » _____ 2016 г.