

ОПИСАНИЕ ТИПА СРЕДСТВА ИЗМЕРЕНИЙ

Подсистемы контроля вибрации дополнительного оборудования (СКВ ДО)

Назначение средства измерений

Подсистемы контроля вибрации дополнительного оборудования (СКВ ДО) предназначены для измерения среднеквадратического значения виброскорости и частоты вращения элементов насосного и вентиляторного, либо любого другого оборудования.

Описание средства измерений

Подсистемы контроля вибрации дополнительного оборудования (СКВ ДО) (далее подсистемы или СКВ ДО) являются проектно-компонентными изделиями (системы вида ИС-1 согласно ГОСТ Р 8.596-2002).

СКВ ДО измеряют и контролируют следующие параметры:

- среднеквадратичное значение (СКЗ) виброскорости;
- частоту вращения.

СКВ ДО выполняют:

- расчет дополнительных параметров в реальном масштабе времени;
- передачу измеренных и рассчитанных параметров по цифровым интерфейсам связи на сервер сбора данных для архивирования, виброналадки и вибродиагностики оборудования;
- сравнение параметра с заданными уровнями и формирование дискретных сигналов при их превышении для реализации защиты контролируемого оборудования от превышения вибрации выше установленного уровня (аварийные уставки);
- сигнализацию о превышении допустимых уровней вибрации;
- формирование опорного импульса частоты вращения агрегата;
- передачу по запросу измеренных и рассчитанных параметров на средства отображения информации, в систему верхнего уровня;
- формирование и передача по запросу массива данных для осциллографирования параметра;
- регистрацию фаз вибрации;
- оценку вибросостояния, выявление неисправностей оборудования на ранней стадии развития (зарождающиеся дефекты) и отслеживание их развития, с целью предотвращения внезапных (аварийных) отказов;
- накопление информации по сигнализации, результатам измерений и оценке вибросостояния, отображение ее на входящие в состав подсистемы средства визуализации.

Технические средства (ТС) СКВ ДО, реализующие измерительные функции системы - измерительные каналы (из состава оборудования «Аппаратура «Вибробит 400») комплексов виброконтрольных, являются средствами измерений, включены в Государственный реестр средств измерений России под № 57879-14.

Измерительные каналы СКЗ виброскорости состоят из:

- датчиков пьезоэлектрических IPS400.317;
- цифровых измерительных преобразователей DT400.010.

Измерительные каналы частоты вращения состоят из:

- датчиков вихретоковых IES400.010;
- цифровых измерительных преобразователей DT400.010.

Измерительные каналы объединяются в комплексы виброконтрольные (КВ), состоящих из (в зависимости от комплектации):

- шкафа виброконтрольного, в состав которого входят:
 - цифровые измерительные преобразователи DT400.010;
 - конвертеры интерфейсов IC400.001;
 - плата коммутационная;
 - блоки логики;
 - реле, клеммы, сигнальные лампы и др.

- датчиков пьезоэлектрических IPS400.317;
- датчиков вихретоковых IES400.010;
- коробок соединительных.

Цифровые измерительные преобразователи DT400.010 непрерывно выполняют измерения СКЗ виброскорости и частоты вращения, передают данные в конвертеры интерфейса IC400.001 по цифровому интерфейсу CAN2.0B, формируют логическую сигнализацию на дискретных выходах.

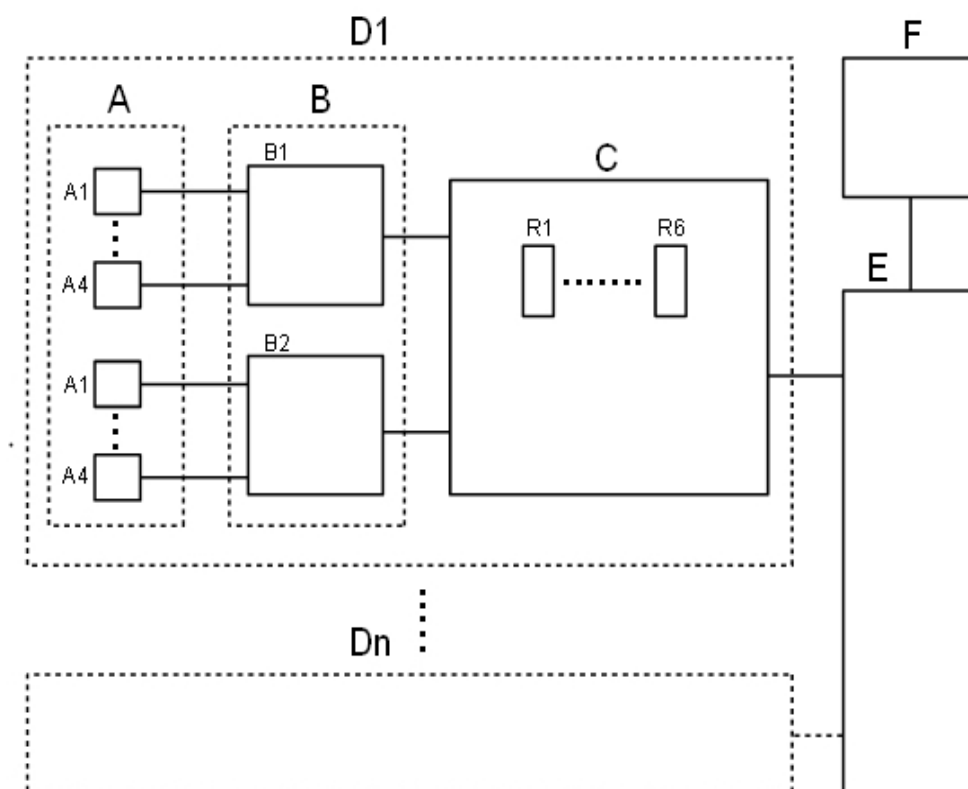
Конвертеры интерфейсов IC400.001 передают поток данных от цифровых измерительных преобразователей DT400.010 в технологическую локальную вычислительную сеть Ethernet СКВ ДО.

Локальная вычислительная сеть (ЛВС) Ethernet СКВ ДО организуется по проводным и оптоволоконным линиям связи с помощью коммутаторов ЛВС, входящих в состав СКВ ДО.

Питание КВ осуществляется напряжением +24 В постоянного тока от стоек питания. Для каждого контролируемого агрегата в стойках питания СКВ ДО предусмотрено по два модуля питания МП24 (из состава аппаратуры «Вибробит 300», Госреестр № 50586-12).

Сбор, хранение, обработку и передачу результатов измерения в АСВД осуществляет стойка агрегатная СКВ ДО, состоящая из коммутационного оборудования, серверов баз данных, веб серверов, источников бесперебойного питания, автоматических выключателей резерва. В состав стойки агрегатной входят автоматизированные рабочие места (АРМ) оператора для визуального контроля измеряемых параметров контролируемых процессов.

Структурная схема СКВ ДО и внешний вид основных компонентов представлены на рисунках 1 - 7.



- A - Датчики пьезоэлектрические типа IPS400.317 и вихретокового типа ES400.010. Количество и тип подключаемых датчиков зависит от типа объекта контроля.
- B - Коробки соединительные КС-3 и/или КС-4. Количество и тип подключаемых коробок соединительных зависит от типа объекта контроля (одна или две коробки).
- C - Шкаф виброконтрольный - возможен один из типов: КВ-6ВО-1ЧВ, КВ-6ВО, КВ-5ВО, КВ-4ВО, КВ-3ВО в зависимости от типа объекта контроля.

- R1...R6 - Цифровые измерительные преобразователи DT400.010 установленные в шкафах виброконтрольных (С). Количество установленных преобразователей: от 3 до 6 в зависимости от типа шкафа виброконтрольного.
- D1... Dn- Комплексы виброконтрольные, состоящие из узлов А, В и С. Возможные следующие типы: КВ-6ВО-1ЧВ, КВ-6ВО, КВ-5ВО, КВ-4ВО, КВ-3ВО в зависимости от типа объекта контроля. Общее количество комплексов виброконтрольных зависит от количества объектов контроля.
- Е - Штатные компоненты СКВ ДО, включающие в себя: коммутаторы ЛВС, стойки питания, стойку агрегатную и кабельные линии связи.
- Ф - Персональный компьютер (ПК) АРМ оператора.

Рисунок 1 - Структурная схема подсистем контроля вибрации дополнительного оборудования (СКВ ДО)



Рисунок 2 - Внешний вид стойки агрегатной



Рисунок 3 - Внешний вид стойки питания



Рисунок 4 - Внешний вид шкафа комплекса виброконтрольного



Рисунок 5 - Внешний вид датчика пьезоэлектрического типа IPS400.317

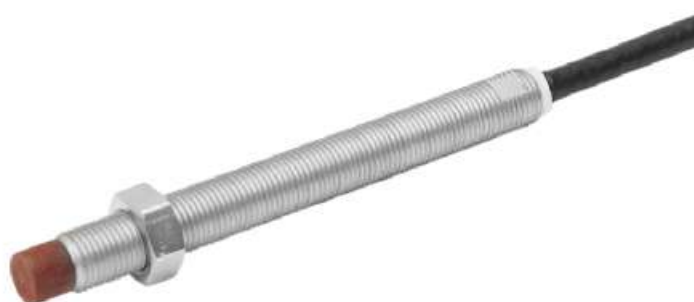


Рисунок 6 - Внешний вид датчика вихретокового типа ES400.010



Рисунок 7 - Внешний вид измерительного преобразователя DT400.010

На корпусе измерительного преобразователя DT400.010 расположена защитная пломба, предохраняющая его от несанкционированного вскрытия. Защитная пломба представляет собой наклейку с предупреждающей информацией: «Повреждение наклейки лишает гарантии». Наклейка устанавливается в нижней части корпуса измерительного преобразователя, скрепляя две его половины, как показано на рисунке 8.



Рисунок 8 - Защитная пломба на корпусе измерительного преобразователя

Программное обеспечение

Программное обеспечение (ПО) «Вибробит Web.Net.Monitoring» является верхним уровнем СКВ ДО и осуществляет анализ и обработку полученных данных с нижних уровней, предоставление полученной информации оператору, а так же управление и мониторинг работы системы в режиме реального времени.

«Вибробит Web.Net.Monitoring» имеет несколько форм защиты от преднамеренных и непреднамеренных изменений как на программном, так и на физическом уровне. Идентификационные данные (признаки) метрологически значимой части программного обеспечения приведены в таблице 1.

Таблица 1

Идентификационные данные (признаки)	Значение
Идентификационное наименование ПО	Вибробит Web.Net.Monitoring» ВШПА.421412.990
Номер версии (идентификационный номер) ПО	Не ниже 2.5
Цифровой идентификатор ПО	39c58148d103094cf4d7d8a48c8ec31d
Алгоритм вычисления цифрового идентификатора ПО	MD5
Другие идентификационные данные (если имеются)	-

Метрологически значимая часть программного обеспечения и измеренные данные защищены с помощью специальных средств защиты от непреднамеренных и преднамеренных изменений. Стойка агрегатная, стойки питания, коммутаторы ЛВС, комплексы виброконтрольные закрываются на ключ и опечатываются, помещения, в которых размещаются компоненты СКВ ДО, имеют систему ограничения доступа. Доступ к компонентам СКВ ДО имеет только персонал, имеющий допуск к работе с данной СКВ ДО.

Уровень защиты ПО от преднамеренных и непреднамеренных воздействий по Р 50.2.077-2014 соответствует уровню «высокий».

Метрологические и технические характеристики

Метрологические и технические характеристики, включая показатели точности, подсистем контроля вибрации дополнительного оборудования (СКВ ДО) поканально представлены ниже.

Таблица 2 - Перечень ИК и их метрологические характеристики

Наименование ИК	Единица измерения	Диапазон измерения	Значение границ интервала погрешности ИК в рабочих условиях применения компонентов для вероятности $P = 0,95$
СКЗ виброскорости в диапазоне частот от 2 Гц до 1000 Гц.	мм/с	0,3 - 16; 0,4 - 20; 0,6 - 32	основной относительной погрешности измерения $\pm 6 \%$
Частота вращения	об/мин	1 - 12 000	основной абсолютной погрешности измерения ± 1 об/мин

Таблица 3 - Технические характеристики СКВ ДО

Наименование характеристики	Значение характеристики
Потребляемая мощность при одновременном включении всех составных частей СКВ ДО, не более, кВ·А	50
Номинальная потребляемая мощность в зависимости от комплектации системы и без учета мощности потребления компьютерного оборудования, не более, кВ·А	15
Параметры электропитания стойки агрегатной, стоек питания, коммутаторов ЛВС:	
Напряжение переменного тока, В	220 \pm 10 %
Частота переменного тока, Гц	50 \pm 2,5 %
Параметры электропитания комплексов виброконтрольных:	
Напряжение питания постоянного тока, В	от 18 до 36
Потребляемая мощность, не более, Вт	30
Рабочие условия эксплуатации стойки агрегатной:	
Температура окружающей среды, °С	от +10 до +35
Относительная влажность воздуха, не более, % (без конденсации влаги)	80
Атмосферное давление, мм рт.ст.	от 630 до 800
Рабочие условия эксплуатации стоек питания, коммутаторов ЛВС, шкафов комплексов виброконтрольных:	
Температура окружающей среды, °С	от +10 до +35; от +5 до +45 (не более 15 суток)

Продолжение таблицы 3

Наименование характеристики	Значение характеристики
Относительная влажность воздуха, не более, % (без конденсации влаги)	80; 98 (не более 15 суток)
Атмосферное давление, мм рт.ст.	от 630 до 800
Масса СКВ ДО, не более, кг	6000
Масса стойки агрегатной, стойки питания, не более, кг	400
Масса комплекса виброконтрольного, коммутатора ЛВС, не более, кг	80
Габаритный размер стойки агрегатной, не более, мм (г×в×ш)	600×2000×1000
Габаритный размер стойки питания, не более, мм (г×в×ш)	600×2000×600
Габаритные размеры коммутатора ЛВС, шкафа питания и коммутации, не более, мм (г×в×ш)	600×478×473
Габаритный размер шкафа комплекса виброконтрольного, не более, мм (в×ш×г)	400×455×215
Средний срок службы, не менее, лет	30

Примечание - Рабочие условия применения датчиков, цифровых измерительных преобразователей, входящих в состав СКВ ДО, в соответствии с технической документацией.

Знак утверждения типа

наносится на титульный лист руководства по эксплуатации и формуляра СКВ ДО методом печати.

Комплектность средства измерений

Комплектность подсистем контроля вибрации дополнительного оборудования (СКВ ДО) представлена в таблице 4.

Таблица 4

Обозначение	Наименование	Кол-во
ВШПА.421412.400.004	Подсистема контроля вибрации дополнительного оборудования (СКВ ДО)*	1 экз.
ВШПА.421412.400.004ФО	Формуляр	1 экз.
ВШПА.421412.400.004РЭ	Руководство по эксплуатации	1 экз.
ВШПА.421412.400.004МП	Методика поверки	1 экз.

* Вариант исполнения подсистемы определяется заказной спецификацией (договором на поставку).

Поверка

осуществляется в соответствии с документом ВШПА.421412.400.004МП «Подсистемы контроля вибрации дополнительного оборудования (СКВ ДО). Методика поверки», утвержденным ФБУ «Ростовский ЦСМ» 28.01.2016 г.

Место нанесения поверительного клейма в виде оттиска – свидетельство о поверке, эксплуатационная документация. Место нанесения поверительного клейма в виде наклейки – свидетельство о поверке.

При проведении поверки применяется следующее поверочное оборудование:

- станция для калибровки преобразователей вибрации 9155 (Госреестр № 45699-10);
- вибропреобразователь ускорения 8305 (Госреестр № 14923-09);
- усилитель измерительный 2635 (Госреестр № 7111-79);
- вольтметр универсальный цифровой В7-78 (Госреестр № 25232-03);
- генератор сигналов специальной и произвольной формы DG1022 (Госреестр № 36589-07);
- глубиномер микрометрический ГМ100 (Госреестр № 319-05).

Сведения о методиках (методах) измерений

ВШПА.421412.400.004 РЭ «Подсистемы контроля вибрации дополнительного оборудования (СКВ ДО). Руководство по эксплуатации», раздел «Методика выполнения измерений».

Нормативные и технические документы, устанавливающие требования к подсистемам контроля вибрации дополнительного оборудования (СКВ ДО)

- ГОСТ Р 8.596-2002 «ГСИ. Метрологическое обеспечение измерительных систем. Основные положения»;

- ГОСТ ИСО 10816-3-2002 «Вибрация. Контроль состояния машин по результатам измерений вибрации на невращающихся частях. Часть 3. Промышленные машины номинальной мощностью более 15 кВт и номинальной скоростью от 120 до 15000 мин⁻¹»;

- ВШПА.421412.400.004 ТУ «Подсистема контроля вибрации дополнительного оборудования (СКВ ДО). Технические условия».

Изготовитель

Общество с ограниченной ответственностью Научно-производственное предприятие «Вибробит» (ООО НПП «Вибробит»)

Адрес: Россия, 344092, г. Ростов-на-Дону, ул. Капустина, д.8

Тел./факс: (863) 218-24-75, 218-24-78

ИНН: 6163009297

E-mail: info@vibrobit.ru

<http://www.vibrobit.ru>

Испытательный центр

Федеральное бюджетное учреждение «Государственный региональный центр стандартизации, метрологии и испытаний в Ростовской области» (ФБУ «Ростовский ЦСМ»)

Адрес: 344000, г. Ростов-на-Дону, пр. Соколова, 58

тел.: (863) 264-19-74, 290-44-88, факс: (863) 291-08-02, 290-44-88

E-mail: rost_csm@aanet.ru, metrcsm@aanet.ru

<http://www.csm.rostov.ru>

Аттестат аккредитации ФБУ «Ростовский ЦСМ» по проведению испытаний средств измерений в целях утверждения типа № 30042-13 от 11.12.2013 г.

Заместитель

Руководителя Федерального
агентства по техническому
регулированию и метрологии

С.С. Голубев

М.п.

« ____ » _____ 2016 г.