


УТВЕРЖДАЮ

Первый заместитель генерального
директора – заместитель по научной
работе ФГУП «ВНИИФТРИ»


_____ А.Н. Щипунов



_____ 08 _____ 2015 г.

ИНСТРУКЦИЯ

Синтезатор частоты цезиевый 9,192 ГГц CS-1

Методика поверки

УДК 2013220224 МП

и.р. 63369-16

**р.п. Менделеево
2015 г.**

СОДЕРЖАНИЕ

1 Общие сведения.....	3
2 Операции поверки.....	3
3 Средства поверки.....	4
4 Требования к квалификации поверителей	5
5 Требования безопасности.....	5
6 Условия поверки	5
7 Подготовка к поверке.....	5
8 Проведение поверки.....	6
9 Оформление результатов поверки.....	10

1 ОБЩИЕ СВЕДЕНИЯ

Настоящая методика поверки распространяется на синтезатор частоты цезиевый 9,192 ГГц CS-1 (далее – CS-1) и устанавливает методы и средства их первичной, периодической и внеочередной поверок, проводимых в соответствии с Правилами по метрологии ПР 50.2.006-94.

Периодическая поверка CS-1 проводится один раз в год.

2 ОПЕРАЦИИ ПОВЕРКИ

2.1 Метрологические характеристики CS-1, подлежащие поверке, и операции поверки приведены в таблице 1.

Таблица 1

Наименование операции	Номер пункта методики поверки	Обязательность поверки параметров при		
		первичной поверке		периодической поверке
		при выпуске	после ремонта	
1 Внешний осмотр	8.1	да	да	да
2 Опробование	8.2	да	да	да
3 Определение (контроль) метрологических характеристик:	8.3			
3.1 Определение номинальных значений частот выходных сигналов	8.3.1	да	да	да
3.2 Определение значений уровня выходных сигналов	8.3.2	да	да	да
3.3 Определение среднего квадратического относительного двухвыборочного отклонения результатов измерения частоты 5 МГц	8.3.3	да*	да*	да*
3.4 Определение спектральной плотности мощности фазовых шумов для частот 10, 100 МГц и 9,192 ГГц	8.3.4	да	да	нет
Примечание - * режим работы при внешней синхронизации предполагает использование сигнала частотой 5 МГц стандарта частоты и времени водородного Ч1-75А. Значение уровня выходного сигналов на нагрузке 50 Ом от 7 до 15 дБм				

2.2 При получении отрицательных результатов поверки по любому пункту таблицы 1 CS-1 бракуется и направляется в ремонт.

3 СРЕДСТВА ПОВЕРКИ

3.1 Рекомендуемые средства поверки приведены в таблице 2.

Таблица 2

Наименование средств поверки	Требуемые технические характеристики средств поверки		Тип рекомендуемого средства поверки	Пункт методики поверки
	диапазон измерений	погрешность		
1 Стандарт частоты и времени водородный	номинальное значение частоты выходного сигнала 5 МГц	среднее квадратическое относительное двухвыборочное отклонение частоты выходного сигнала 5 МГц при $\tau_{и} = 1 \text{ с } 2,0 \cdot 10^{-13}$; $\tau_{и} = 10 \text{ с } 3,0 \cdot 10^{-14}$; $\tau_{и} = 100 \text{ с } 7,0 \cdot 10^{-15}$; $\tau_{и} = 1 \text{ сут } 5,0 \cdot 10^{-15}$	Ч1-75А	8.3.3
2 Компаратор частотный	номинальные значения частоты входных сигналов 5; 10; 100 МГц	Вносимое среднее квадратическое относительное двухвыборочное отклонение частоты входных сигналов при $\tau_{и} = 1 \text{ с } 7,0 \cdot 10^{-14}$; $\tau_{и} = 10 \text{ с } 1,0 \cdot 10^{-14}$; $\tau_{и} = 100 \text{ с } 2,0 \cdot 10^{-15}$; $\tau_{и} = 1000 \text{ с } 5,0 \cdot 10^{-16}$	VCH-308А	8.3.3
3 Анализатор источника сигналов с СВЧ преобразователем частоты	диапазон измеряемых частот от 10 до 26,5 ГГц	пределы допускаемой относительной погрешности измерения фазового шума в диапазонах отстроек от несущей: от 1 до 100 Гц - $\pm 4 \text{ дБ}$; от 100 Гц до 1 кГц - $\pm 3 \text{ дБ}$; от 1 кГц до 40 МГц - $\pm 2 \text{ дБ}$	E5052B E5053A	8.3.4
4 Частотомер электронно-счетный	диапазон измеряемых частот от 10 Гц до 46 ГГц	пределы допускаемой относительной погрешности по частоте опорного генератора $\pm 1,0 \cdot 10^{-6}$; пределы допускаемой относительной погрешности измерения уровня сигнала на частотах до 12,4 ГГц не более $\pm 1,0 \text{ дБ}$	53152А	8.3.1, 8.3.2

3.2 Вместо указанных в таблице 2 средств поверки допускается применять другие аналогичные средства поверки, обеспечивающие определение метрологических характеристик с требуемой точностью.

3.3 Все средства поверки должны быть исправны, поверены и иметь свидетельства о поверке или оттиск поверительного клейма на приборе или в технической документации.

4 ТРЕБОВАНИЯ К КВАЛИФИКАЦИИ ПОВЕРИТЕЛЕЙ.

4.1 Организация рабочего места поверки должна соответствовать ПР 50.2.006–94 «Порядок проведения поверки средств измерений».

4.2 Поверка должна осуществляться лицами, аттестованными в качестве поверителей в порядке, установленном в ПР 50.2.012–94.

5 ТРЕБОВАНИЯ БЕЗОПАСНОСТИ

5.1 При проведении поверки должны быть соблюдены требования безопасности в соответствии с ГОСТ 12.3.019–80.

5.2 К поверке CS-1 допускается персонал, имеющий квалификационную группу не ниже третьей для электроустановок с напряжением до 1000 В.

6 УСЛОВИЯ ПОВЕРКИ

6.1 При проведении операций поверки должны соблюдаться следующие нормальные условия:

- температура окружающего воздуха, °С 20 ± 5 ;
- относительная влажность воздуха, % 65 ± 15 ;
- атмосферное давление, мм рт. ст. $626 \div 795$;
- параметры питания от сети переменного тока:
- напряжение питания, В 220 ± 5 ;
- частота, Гц 50 ± 1 .

7 ПОДГОТОВКА К ПОВЕРКЕ

7.1 Поверитель должен изучить руководство по эксплуатации (РЭ) поверяемого CS-1 и РЭ используемых средств поверки.

7.2 Перед проведением операций поверки необходимо:

– проверить комплектность поверяемого CS-1 (наличие кабелей питания, соединительных кабелей и пр.);

– проверить комплектность используемых средств поверки, заземлить (если это необходимо) средства измерений и включить питание заблаговременно перед очередной операцией поверки (в соответствии с временем установления рабочего режима, указанным в РЭ).

8 ПРОВЕДЕНИЕ ПОВЕРКИ

8.1 Внешний осмотр

8.1.1 Произвести внешний осмотр CS-1, убедиться в отсутствии внешних механических повреждений и неисправностей, влияющих на работоспособность CS-1.

При проведении внешнего осмотра проверить:

- сохранность пломб;
- чистоту и исправность разъемов и гнезд;
- отсутствие внешних механических повреждений корпуса, мешающих работе с CS-1, и ослабления элементов конструкции;
- сохранность органов управления.

CS-1, имеющие дефекты (механические повреждения), бракуют и направляют в ремонт.

8.2 Опробование

8.2.1 Опробование провести в соответствии с УДК 2013220224 РЭ.

8.2.2 Результаты поверки считать положительными, если после включения индикаторы постоянного тока светятся зеленым светом, индикатор «ON» светится зеленым светом, индикатор «Status» не горит. В случае если индикатор «Status» горит красным светом, то необходимо произвести настройки CS-1 в соответствии с РЭ для выхода в рабочий режим работы.

8.3 Определение (контроль) метрологических характеристик

8.3.1 Определение номинальных значений частоты выходных сигналов на нагрузке 50 Ом.

8.3.1.1 Определение номинальных значений частоты выходных сигналов на нагрузке 50 Ом сигналов провести в соответствии со схемой, изображенной на рисунке 1. Частотомер электронно-счетный Agilent 53152A установить в режим измерения частоты и произвести измерения на соответствующих разъемах CS-1.

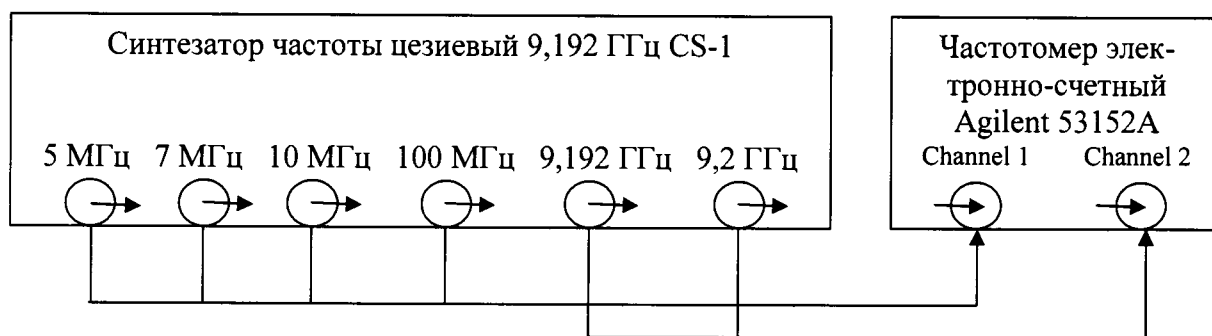


Рисунок 1 – Схема определения номинальных значений частоты выходных сигналов.

8.3.1.2 Результаты поверки считать положительными, если измеренные по входу Channel 1 значения частоты равны: (5 000 000 ± 5) Гц; (7 000 000 ± 7) Гц; (10 000 000 ± 10) Гц; (100 000 000 ± 100) Гц, а по входу Channel 2 значения частоты равны: (9 192 631 770 ± 9 193) Гц и (9 200 000 000 ± 9 200) Гц при соответствующих поданной частотах.

8.3.2 Определение значения уровней выходных сигналов на нагрузке 50 Ом.

8.3.2.1 Определение значения уровней выходных сигналов на нагрузке 50 Ом произвести путем измерения уровня мощности частотомером электронно-счетным Agilent 53152A на нагрузке 50 Ом.

8.3.2.2 Результаты поверки считать положительными, если измеренные значения уровней выходных сигналов равны:

для 5 МГц	15 ± 1 дБм;
для 7 МГц	14 ± 1 дБм;
для 10 МГц	12 ± 1 дБм;
для 100 МГц	14 ± 1 дБм;
для 9,192 ГГц	2 ± 1 дБм.

8.3.3 Определение среднего квадратического относительного двухвыборочного отклонения результатов измерений частоты выходного сигнала 5 МГц

Определение среднего квадратического относительного двухвыборочного отклонения результатов измерений частоты выходного сигнала 5 МГц произвести с помощью стандарта частоты и времени водородного Ч1-75А и компаратора частотного VCH-308А по схеме, приведенной на рисунке 2.

8.3.3.1 Включить Ч1-75А в соответствии с РЭ.

8.3.3.2 Включить VCH-308А в соответствии с РЭ и прогреть в течении 2 ч.

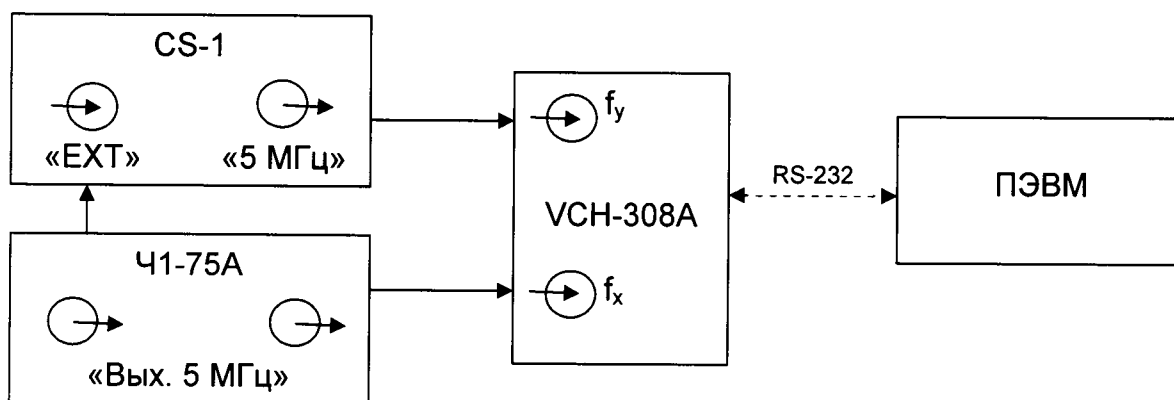


Рисунок 2 – Схема определения среднего квадратического относительного двухвыборочного отклонения результатов измерений частоты выходного сигнала 5 МГц.

8.3.3.3 Подключить к CS-1 входной опорный сигнал 5 МГц от стандарта частоты и времени водородного Ч1-75А

8.3.3.4 Установить в меню «опции» параметры измерения VCH-308А в соответствии с Руководством по эксплуатации:

- коэффициент умножения 1·Е6;
- полоса 3 Гц;
- максимальное время усреднения измерений 1 000 с;
- число измерений 10;
- входная частота 5 МГц.

8.3.3.5 Запустить циклические измерения среднего квадратического относительного двухвыборочного отклонения частоты выходного сигнала 5 МГц. Результаты измерений для интервалов времени измерения 1 с, 10 с, 100 с, 1000 с выводятся автоматически и записываются в таблицу результатов измерений. По полученным данным рассчитать среднее квадратическое относительное двухвыборочное отклонение частоты для интервала времени измерения 100 000 с по формуле 1.

$$\sigma = \sqrt{\frac{\sum_{i=1}^{N-1} (\delta_{i+1} - \delta_i)^2}{2(N-1)}} \quad (1)$$

где: δ – среднее значение нестабильности частоты для интервала времени измерения 1000 с при интервале времени наблюдения 100 000 с;

N – количество результатов измерений (не менее 10).

Для всех интервалов времени измерения полученное значение нестабильности разделить на $2^{1/2}$.

8.3.3.7 Результаты поверки считать положительными, если значения среднего квадратического относительного двухвыборочного отклонения результатов измерений частоты выходного сигнала 5 МГц при интервале времени измерения τ_i не более значений, указанных в таблице 1.

Таблица 1

Среднее квадратическое относительное двухвыборочное отклонение результатов измерения частоты на интервалах времени измерения, не более:	
1 с	$2,5 \cdot 10^{-13}$
10 с	$2,0 \cdot 10^{-14}$
100 с	$6,0 \cdot 10^{-15}$
1000 с	$2,5 \cdot 10^{-15}$
100 000 с	$5,5 \cdot 10^{-16}$

8.3.4 Определение спектральной плотности мощности фазовых шумов сигналов 10, 100 МГц и 9,192 ГГц

Определение спектральной плотности мощности фазовых шумов сигналов 10, 100 МГц и 9,192 ГГц произвести с помощью анализатора источников сигналов с СВЧ преобразователем E5052B E5053A по схеме, приведенной на рисунке 3.

8.3.4.1 Подать выходной сигнал с разъема 10 МГц CS-1 на входной разъем «INPUT» Agilent E5052B.

Настроить E5052B на измерение спектральной плотности мощности фазовых шумов для 10 МГц в соответствии с РЭ, при этом установленных операций корреляции должно быть не менее 1 000.

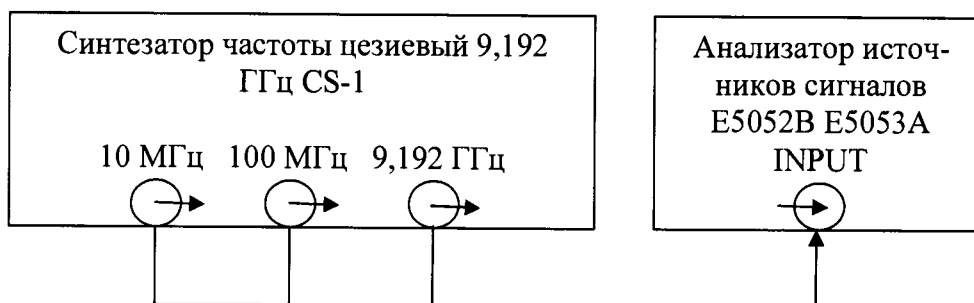


Рисунок 3 – Схема определения спектральной плотности мощности фазовых шумов сигналов 10, 100 МГц и 9,192 ГГц.

8.3.4.2 По истечении времени измерения зафиксировать полученные значения спектральной плотности мощности фазовых шумов на отстройке от несущей частоты 1 Гц, 10 Гц, 100 Гц, 1 кГц и 10 кГц.

8.3.4.3 Повторить п. 8.3.4.1 и п. 8.3.4.2 для частоты 100 МГц.

8.3.4.4 Настроить анализатор источников сигналов E5052B E5053A на работу в СВЧ диапазоне для частоты 9,192 ГГц в соответствии с РЭ.

Повторить п. 8.3.4.1 и п. 8.3.4.2 для частоты 9,912 ГГц

8.3.4.5 Результаты поверки считать положительными, если значения спектральной плотности мощности фазовых шумов не более значений, указанных в таблице 2.

Таблица 2

Спектральная плотность мощности фазовых шумов для частот при отстройке от несущей частоты, дБн/Гц, не более:	10 МГц	100 МГц	9,192 ГГц
	- на частоте 1 Гц	минус 110	-
- на частоте 10 Гц	минус 135	минус 115	минус 75
- на частоте 100 Гц	минус 145	минус 130	минус 90
- на частоте 1 кГц	минус 155	минус 150	минус 105
- на частоте 10 кГц	минус 155	минус 160	минус 105

9 ОФОРМЛЕНИЕ РЕЗУЛЬТАТОВ ПОВЕРКИ

9.1 При положительных результатах поверки на CS-1 выдается свидетельство установленной формы.

9.2 На оборотной стороне свидетельства записывают результаты поверки.

9.3 Значения метрологических характеристик, определенные при поверке, заносят в формуляр.

9.4 В случае отрицательных результатов поверки применение CS-1 запрещается и на него выдается извещение о непригодности его к применению с указанием причин забракования.

Заместитель начальника
ГМЦ ГСВЧ (НИО-7)
ФГУП «ВНИИФТРИ»



(подпись)

А.С. Гончаров

Инженер I категории отд. № 78
ФГУП «ВНИИФТРИ»



(подпись)

С.А. Семенов