

Федеральное государственное унитарное предприятие  
«Сибирский государственный ордена Трудового Красного Знамени научно-  
исследовательский институт метрологии» (ФГУП «СНИИМ»)



Утверждаю  
Директор ФГУП «СНИИМ»

*Г.В.Шувалов*  
Г.В.Шувалов

2015 г.

**АНАЛИЗАТОРЫ СИМ –6М**

**Методика поверки**

**СНМК. 413414.002 МП**

*л.р. 63028-16*

## Содержание

1. Операции поверки.....	3
2. Средства поверки.....	3
3. Требования к квалификации поверителей.....	4
4. Требования безопасности при проведении поверки .....	4
5. Условия поверки .....	5
6. Подготовка к поверке.....	5
7. Проведение поверки.....	5
7.1 Внешний осмотр.....	6
7.2 Опробование .....	6
7.3 Определение метрологических характеристик.....	7
8 Оформление результатов поверки .....	8
Приложение А(обязательное)Методика приготовления рабочего электролита .....	9
Приложение Б(обязательное) Рекомендации по герметизации системы подачи топлива к горелке.....	10
Приложение В(обязательное)Рекомендации по применению ограничителя.....	11
Приложение Г(обязательное)Рекомендация по замене фильтра.....	12
Приложение Д(рекомендуемое) Протокол поверки анализатора.....	13

Настоящая методика распространяется на анализаторы СИМ-6М и устанавливает методику и средства первичной и периодической поверок в соответствии с техническими условиями СНМК. 413414.002 ТУ.

Проверку проводят для установления пригодности анализаторов к применению:

- первичную, проводимую при выпуске анализаторов в обращение из производства и ремонта;
- периодическую, проводимую при эксплуатации анализаторов. Межповерочный интервал – 1 год;
- внеочередную, проводимую в установленном порядке, в частности, при утере документов на поверку, после длительного хранения в условиях, когда необходимо удостовериться в исправности анализаторов.

## 1 Операции поверки

1.1 При проведении поверки должны быть выполнены операции, приведенные в таблице 1.

Таблица 1

Наименование операции	Номер пункта по поверке	Проведение операции при поверке	
		Первичной	Периодической
1 Внешний осмотр	7.1	да	да
2 Проверка электрического сопротивления заземления	6.4	да	да
3 Проверка сопротивления изоляции питания	6.5	да	да
4 Опробование	7.2	да	да
5 Определение метрологических характеристик	7.3	да	да
5.1 Определение абсолютной погрешности	7.3.20		

1.2 Если при проведении той или иной операции поверки получен отрицательный результат, дальнейшая поверка прекращается.

## 2 Средства поверки

2.1 При проведении поверки применяют эталонные средства измерений, испытательное и вспомогательное оборудование, материалы, указанные в таблице 2

Таблица 2

Номер пункта МП	Наименование, тип эталонных средств измерений и вспомогательного оборудования, обозначение нормативного документа, регламентирующего технические и метрологические характеристики
5.1	Гигрометр ИВА-6НР Диапазон измерения относительной влажности от 0 до 98 %, $\Delta_{абс} = \pm 3\%$ Диапазон измерения температуры от 0 до 50°C, $\Delta_{абс} = \pm 0,5^\circ\text{C}$
	Барометр – aneroid контрольный М67 ТУ2504-1797-75 Диапазон измерения давления от 610 до 800 мм.рт.ст Цена деления шкал 1 мм.рт.ст; $\Delta_{абс} = \pm 8$ мм.рт.ст
6.4	Миллиомметр Е6-18/1 Диапазон сопротивлений от 0,0001Ом до 100Ом; допускаемая погрешность $\pm 1,5\%$
6.5	Мегаомметр М4100/3 Измеряемый диапазон электрических сопротивлений (2-20)Мом; $\Delta_{абс} = \pm 2,5\%$
7.3	ГСО 6666-93(СРФ-1) Массовая доля серы – 0,057%, $\Delta_{абс} = \pm 0,003\%$ ГСО 6667-93(СРФ-2) Массовая доля серы – 0,908%, $\Delta_{абс} = \pm 0,004\%$ ГСО 6668-93(СРФ-3) Массовая доля серы – 0,593%, $\Delta_{абс} = \pm 0,013\%$ ГСО 6669-93(СРФ-4) Массовая доля серы – 1,072%, $\Delta_{абс} = \pm 0,016\%$
	Вода дистиллированная ГОСТ 6709-72
Примечание: Допускается использовать другие средства поверки, метрологические характеристики которых не хуже приведенных. Все средства поверки должны иметь действующие свидетельства о поверке.	

### 3 Требования к квалификации поверителей

3.1 Поверку анализатора проводят квалифицированные специалисты, аттестованные в качестве поверителей в установленном порядке и имеющие документы на право поверки.

### 4 Требования безопасности при проведении поверки

4.1 По способу защиты человека от поражения электрическим током анализатор СИМ-6М соответствует классу 01 ГОСТ 12.2.007.0-75.

4.2 Перед включением в сеть анализатор СИМ-6М необходимо заземлить.

4.3 ГСО по степени воздействия на организм человека относится к 4 классу опасности в соответствии с ГОСТ 12.1.007-76.

4.4 Предельно допустимая концентрация паров углеводородов ГСО в воздухе производственных помещений – 100 мг/м<sup>3</sup> в соответствии с ГОСТ 12.1.005-88.

4.5 Наличие ГСО в питьевой воде недопустимо.

4.6 ГСО представляет собой в соответствии с ГОСТ 12.1.044-84 легковоспламеняющуюся жидкость с температурой самовоспламенения 300-330 °С.

4.7 Запрещается:

- 1) использовать инструмент, дающий при работе искру;
- 2) обращаться с открытым огнем.

4.8 Опасные факторы: напряжение питания 220В и взрывоопасная концентрация паров ГСО в смеси с воздухом.

4.9 При разливе ГСО или моторного масла его необходимо собрать в отдельную тару, место разлива протереть сухой х/б салфеткой.

4.10 При загорании ГСО применяют распыленную воду, пену, пар, углекислый газ, состав СЖБ.

4.11 Помещение для работы с ГСО должно быть оборудовано общеобменной вентиляцией, рабочее место - местной вытяжной вентиляцией.

4.12 При работе следует применять индивидуальные средства защиты по ГОСТ 12.4.011-87.

4.13 При работе необходимо соблюдать правила личной гигиены. При попадании ГСО на открытые участки тела их необходимо удалить и обильно промыть кожу теплой мыльной водой. При попадании ГСО на слизистую оболочку глаз - обильно промыть глаза теплой водой.

4.14 Отработанные ГСО необходимо слить в емкость с герметичной крышкой. Уничтожение отработанных ГСО проводят по инструкции (положению) предприятия-пользователя.

4.15 Персонал, работающий с ГСО, должен проходить периодический медосмотр в установленном порядке.

4.16 Лица, допущенные к работе с анализаторами, должны проходить ежегодную проверку знаний по технике безопасности.

## 5 Условия поверки

5.1 Первичная поверка анализатора после монтажа, ремонта, а также периодическая и внеочередная поверки проводятся в условиях эксплуатации:

- температура окружающего воздуха от 10 до 35°C ;
- относительная влажность не более 95% при температуре 25°C;
- атмосферное давление кПа (мм рт.ст.).....84,6-106,7(630-800).

## 6 Подготовка к поверке

6.1 Перед проведением поверки анализаторы и ГСО должны быть выдержаны в помещении, где проводят поверку, в условиях, указанных в 5.1 настоящей МП не менее 1 ч.

6.2 Средства поверки должны быть подготовлены согласно требованиям эксплуатационной документации на них.

6.3 Подготовить государственные стандартные образцы следующим образом:

- ГСО перед поверкой анализаторов перемешать в течении 5 мин. встряхиванием в склянке, заполненной не более, чем на 2/3 ее вместимости;
- ГСО 6666-93(СРФ-1); ГСО 6667-93(СРФ-2); ГСО 6669-93(СРФ-4) перед поверкой анализаторов охладить до температуры окружающей среды.

6.4 Перед включением в сеть анализатор должен быть заземлен. Электрическое сопротивление проверяется миллиомметром Е6-18/1 и должно быть не более 0,1 Ом

6.5 Электрическое сопротивление изоляции цепей питания анализатора относительно корпуса проверяется мегомметром М4100/3 и должно быть не менее 20 МОм

## 7 Проведение поверки

7.1 Внешний осмотр

7.1.1 Распаковать анализаторы и проверить комплектность согласно паспорту СНМК.413414.002 ПС.

7.1.2 Осмотреть анализаторы на предмет механических повреждений.

7.1.3 Сверить маркировку на табличке с паспортными данными. Проверить наименование анализатора, заводской номер. Дату выпуска.

7.1.4 Проверить наличие оттиска клейма поверителя или наличие документа государственной поверки (при проведении периодической поверки).

7.1.5 Анализаторы не допускаются к поверке, если при внешнем осмотре обнаружены повреждения.

## 7.2 Опробование

7.2.1 При опробовании проверяют работоспособность анализатора следующим образом:

1) Снять с корпуса анализатора крышку, для чего выкрутить четыре винта на крышке. Слегка вытянуть из-под верхней части корпуса радиатор и, при необходимости, шприц набора пробы.

2) Осторожно потянуть на себя за ручку переднюю панель анализатора и выдвинуть ее на уровне корпуса (при этом фиксаторы должны находиться в вертикальном направлении).

При вытягивании передней панели следить за тем, чтобы в промежуток между панелью и корпусом не попадали электропровода и резиновые шланги.

3) Закрепить переднюю панель анализатора, для чего повернуть фиксаторы по часовой стрелке до их закрепления, чем обеспечивается неподвижность передней панели.

4) Электролитический дозатор должен находиться в транспортном положении, так как у него отсоединена трубка, соединяющая его с тройником. Для приведения в рабочее состояние дозатора необходимо вытащить заглушку из трубки и соединить его с тройником.

5) Установить тумблер «Дозатор» и «Измерение» в выключенное (нижнее) положение, ручку ПОДАЧА – в крайне левое положение, тумблер СЕТЬ – в положение «0».

6) Если в колбу электролитического дозатора не залит рабочий электролит, то следует его залить в объеме 20 см<sup>3</sup>. Методика приготовления рабочего электролита приведена в приложении А. Для заливки электролита осторожно, чтобы не оборвать фторопластовые провода, вытянуть вверх колбу дозатора, при этом не вытягивать фторопластовые провода на длину больше чем необходимо, для выкручивания пробки колбы (примерно 8-10 см). Для выкручивания колбы необходимо, удерживая крышку колбы одной рукой неподвижно, открутить колбу от крышки, другой рукой вращая колбу. Отсоединить колбу, наполнить ее электролитом и присоединить в обратном порядке. Колбу в крышку необходимо вкручивать плотнее для обеспечения герметичности соединения. Электролит обычно залит в дозатор и его хватает на 1-2 года.

7) Наполнить кондуктометрическую ячейку свежей дистиллированной водой. Это делается следующим образом:

- осторожно вынуть сосуд из подставки. Для чего потянуть его вверх до выхода из металлических держателей.

Выдвигать сосуд дальше не рекомендуется для исключения обрыва соединительных трубок и проводов (~ 5-6 см);

- удерживать крышку сосуда левой рукой неподвижно, а правой вращать сосуд для его откручивания от крышки;

- вынуть электроды из сосуда и оставить их висеть на резиновых соединительных трубках;

- ополоснуть сосуд дистиллированной водой один раз;

- наполнить сосуд свежей дистиллированной водой до отметки на сосуде (270 мл);

- поставить сосуд на место в обратном порядке.

При выполнении данных операций следить за тем, чтобы исключить замыкание графитовых электродов металлическими предметами или их механическое повреждение.

8) Промыть измерительный шприц бензином-растворителем или бензином, в котором заведомо не содержится сернистых соединений. Для этого

слегка открутить стопорный винт, осторожно вытянуть вниз стеклянный капилляр горелки. Если в измерительном шприце или трубке остались остатки предыдущей пробы, то их следует удалить. Для этого опустить стеклянный капилляр в емкость для слива ГСМ

(лучше, если это будет плоская баночка емкостью 5-10 см<sup>3</sup>). Желательно, чтобы край емкости находился ниже уровня нижнего края измерительного шприца для полного удаления остатков пробы. Путем вдвигания и выдвигания поршня шприца удалить остатки пробы. После этого поместить стеклянный капилляр в емкость с бензином-растворителем и путем вдвигания-выдвигания поршня шприца промыть 2-3 раза измерительный шприц.

Необходимо следить чтобы уровень бензина-растворителя в трубке, соединяющей вертикально стоящий шприц с тройником, не поднимался выше 10-15 мм.

При промывании измерительного шприца и наборе испытуемого образца следует все операции выполнять осторожно, без рывков и дерганий, т.к. можно выдернуть соединительные шланги или нарушить герметичность соединений.

9) Подключить анализатор к цепи питания 220В частотой 50Гц.

10) Включить прибор, нажав кнопку СЕТЬ. Индикатор должен показать «0.00». Допустимо если высветится показание «0.01». Если на экране показания больше чем «0.01», то надо заменить в кондуктометрической ячейке дистиллированную воду (она с микропримесями).

11) Для проверки работы дозатора надо включить тумблер «Дозатор», а затем выкрутить ручку «Скорость» по часовой стрелке. На измерителе тока дозатора происходит изменение значение тока дозатора (Для подачи максимального тока затора можно воспользоваться кнопкой «Подача»).

12) Для проверки работы компрессора включить тумблер «Измерение». В кондуктометрической ячейке будет происходить интенсивный барботаж дистиллированной воды. Из фторопластовых трубок должны выходить интенсивные непрерывные цепочки пузырьков воздуха.

13) Для проверки герметичности системы подачи топлива к горелку поступают следующим образом:

- откручивают винт на радиаторе горелки и вынимают из радиатора стеклянную трубку с капилляром.

- стеклянную трубку, соединенную с капилляром, опускают в емкость с бензином-растворителем и при помощи шприца для набора пробы закачивают в измерительный шприц бензин-растворитель. Если бензин-растворитель не будет закачиваться в измерительный шприц или, при вытаскивании стеклянной трубки из емкости с бензином-растворителем, бензин-растворитель будет стекать с кончика стеклянной трубки, то систему подачи топлива к горелке следует герметизировать (Приложение Б). Если бензин-растворитель закачивается в измерительный шприц и не вытекает при опускании стеклянной трубочки на салфетку, то система подачи топлива готова к работе.

- слить бензин-растворитель из измерительного шприца.

7.3 Определение метрологических характеристик.

7.3.1 Подготовить к работе государственный стандартный образец ГСО 6666-93 (СРФ-1).

7.3.2 Налить ГСО в емкость 5-10 см<sup>3</sup> и опустить кончик стеклянной трубки с капилляром в эту емкость. Шприцем набора пробы (5 мл) закачать пробу в измерительный вертикально стоящий шприц (1 мл) на 5-6 мм выше измерительного шприца. После этого вынуть стеклянную трубочку из емкости с ГСО и установить ее в горелку так, чтобы верхний кончик стеклянной трубочки выступал выше верхнего торца радиатора горелки на величину ~ 2 мм, которая выставляется с помощью ограничителя. (Приложение В). После этого осторожно без усилий закрепить стеклянную трубочку винтом.

7.3.3 Включить тумблер «Дозатор». Далее следует подогнать топливо на срез капилляра в горелке. Для этого служит ускоренный режим «Подача». Кратковременно нажимать периодически кнопку «Подача», при этом в колбе дозатора наблюдается интенсивное газообразование на электродах. Образующийся газ ускоренно вытесняет

топливо к кончику стеклянного капилляра. При появлении топлива на конце капилляра отпустить кнопку «Подача». В случае перелива топлива остатки удалить х/б тканью. Когда проба окажется на срезе капилляра, ее необходимо поджечь с помощью спички. При работе горелки дозатор топлива и шприц для закачки, а также соединительные трубки трогать не рекомендуется. Установить вращением ручки «Скорость» такую высоту пламени, чтобы исключить копоть и пролив пробы за края горелки. Для контроля равномерности и скорости подачи топлива в горелку следует пользоваться указателем «Ток дозатора».

7.3.4 Подождать определенное время, пока уровень топлива при сгорании в измерительном шприце не понизится до отметки 1 мл (верхняя отметка шприца). В этот момент необходимо включить тумблер «Измерение» (перевести в верхнее положение). Одновременно необходимо вдвинуть горелку под ламповое стекло. После этого начинается процесс сгорания измеряемого объема топлива (1 мл). В процессе сгорания следует следить за высотой пламени, не допускать копоти и регулировать, если необходимо, пламя регулятором «Скорость». После сгорания установленного объема пробы (нижняя отметка измерительного шприца – 1 мл.), следует отвести горелку из-под лампового стекла, выключить тумблер «Измерение» и сразу же снять показания с цифрового индикатора в массовых процентах содержания серы. После этого выключить тумблер «Дозатор».

7.3.5 После завершения измерений необходимо промыть сосуд дистиллированной водой, а измерительный шприц – бензином-растворителем.

7.3.6 В случае, если прибор не используется для измерений, следует хранить измерительные электроды в кондуктометрической ячейке, заполненной дистиллированной водой, а дозатор – заполненный рабочим электролитом.

7.3.7 Если в процессе измерения было образование сильной копоти, то воронку следует очистить от копоти при помощи бензина-растворителя и затем просушить. Поменять фильтры, находящиеся до кондуктометрической ячейки и после нее (Приложение Г).

7.3.8 Вычислить относительную погрешность измерения содержания серы в ГСО СРФ-1 в процентах по формуле

$$\delta_{\text{отн}} = (S_{\text{уст}} - S_{\text{изм}}) / S_{\text{уст}} \cdot 100,$$

где  $S_{\text{уст}}$  – паспортное значение содержания серы в ГСО СРФ-1;

$S_{\text{изм}}$  – среднее арифметическое значение трех измерений содержания серы в ГСО СРФ-1, измеренное анализатором.

7.3.9 Повторить измерения в соответствии с (5.3.4.7-5.3.4.10; 5.3.4.14-5.3.4.21) для ГСО 6667-93 (СРФ-2) и ГСО 6669-93 (СРФ-4).

7.3.10 Отключить анализатор от сети питания.

Анализатор выдержал испытания по 7.3, если относительная погрешность измерения содержания серы в светлых нефтепродуктах не превышает  $\pm 15\%$ .

## 8 Оформление результатов поверки

8.1 Результаты поверки анализаторов должны быть оформлены в виде протокола по форме обязательного приложения Д.

8.2 При положительных результатах поверки выдают свидетельство о поверке анализатора установленной формы.

8.3 Анализаторы, прошедшие первичную поверку с отрицательными результатами, не допускаются к выпуску в обращение и применение их запрещено.



8.4 Анализаторы, прошедшие периодическую проверку с отрицательными результатами из обращения изымаются и направляются в ремонт.

ПРИЛОЖЕНИЕ А  
(обязательное)

**Методика приготовления рабочего электролита для дозатора**

***А.1 Назначение***

Данная методика устанавливает порядок приготовления рабочего электролита для дозатора, предназначенного для осуществления электрохимической реакции, в результате которой происходит выделение газа, который используется для подачи образца ГСО из измерительного шприца к горелке.

***А.2 Средства измерений, реактивы, материалы:***

- весы лабораторные ВЛА-200 ГОСТ Р 53228-2008 2-го класса точности;
- колба мерная 2-750-2 ГОСТ 1770-74;
- пипетка 1-2-2-50 ГОСТ 29227-91;
- палочка стеклянная;
- $\text{NaHCO}_3$  - 5 г;
- вода дистиллированная ГОСТ 6709-72, 100 мл.

***А.3 Приготовление электролита***

Промыть колбу в дистиллированной воде и просушить. Налить в колбу дистиллированную воду в количестве  $(100 \pm 5)$  мл.

Взвесить 5 г  $\text{NaHCO}_3$  и растворить в дистиллированной воде. Раствор хорошо перемешать стеклянной палочкой.

Полученный электролит хранят в стеклянной емкости с плотно закрывающейся крышкой.

Срок хранения электролита 1 год.

На емкости должна быть этикетка с датой приготовления электролита и подпись ответственного лица.

Приложение Б  
(обязательное)

**Рекомендации по герметизации системы подачи топлива к горелке**

Перед включением прибора СИМ-6 в работу следует проверить герметизацию системы показанной на рисунке.

Следует сделать следующее:

1. вынуть заглушку из трубочки 9, соединяющей дозатор 8 с тройником 6
2. соединить тройник 6 с дозатором 8
3. вынуть стеклянную трубочку 3 из радиатора 2, отвернув стопорный винт 4
4. опустить стеклянную трубочку 3 в емкость с топливом
5. закачать в измерительный шприц 5 топливо при помощи шприца 7 так, чтобы уровень топлива остановился в верхней части шприца 5
6. вынуть стеклянную трубочку 3 из емкости с топливом и уложить её на салфетку
7. подождать 1 мин и выяснить осталось ли топливо в шприце 5 на том же уровне или самопроизвольно стекает вниз
  - а) если топливо остается на месте, то система герметична
  - б) если топливо постепенно стекает, то система не герметична и значит надо сделать следующее:

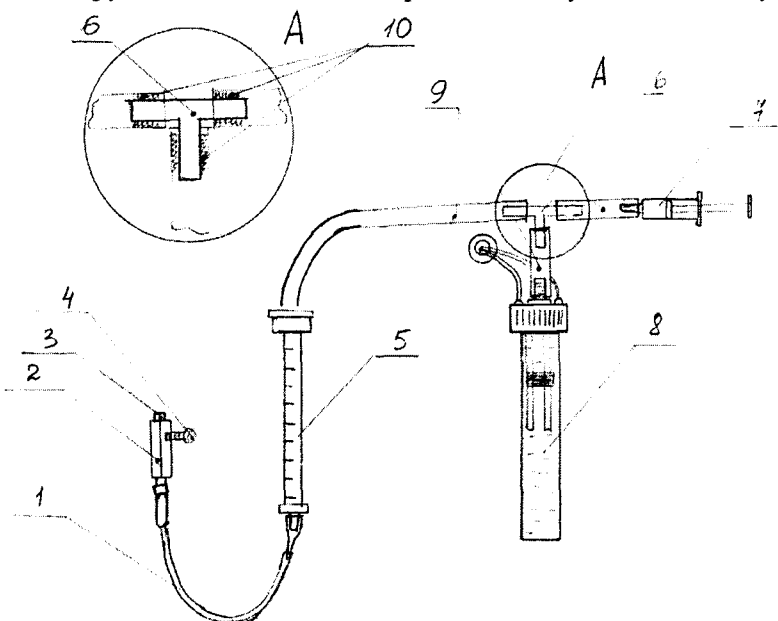
- 1) взять автомобильный герметик и у Вас его нет, то приобрести в любом автомобильном магазине «Автозапчасти». Герметик может быть белого или серого цвета. Вскрыть его и размешать в тубике палочкой, чтобы была однородная белая или серая масса.
- 2) Снять с тройника 6 трубочки 9 и очистить их от старого герметика
- 3) Нанести новый герметик 10 на тройник (показано А) и соединить трубочки с тройником 6

Примечание: Если трубочка, соединяющая тройник 6 с дозатором 8 будет велика (после того как в ней побывала заглушка) то её заменить на новую (новую трубочку высылаем) и тогда надо нанести герметик на тройник и переходник дозатора, затем соединить их новой трубочкой.

После этой подготовки вновь опустить стеклянную трубочку 3 в емкость с топливом и проделать пункты 5,6,7.

Внимание: Если в процессе работы трубочка 1 станет твердой, т.е. будет плохо гнуться, то её заменить на новую (новую трубочку 1 высылаем – это катетер «Бабочка»)

1. трубочка соединяющая измерительный шприц с горелкой
2. радиатор горелки
3. стеклянная трубочка горелки
4. стопорный винт
5. измерительный шприц
6. тройник
7. закачивающий шприц
8. дозатор
9. переходные трубочки
10. автомобильный герметик

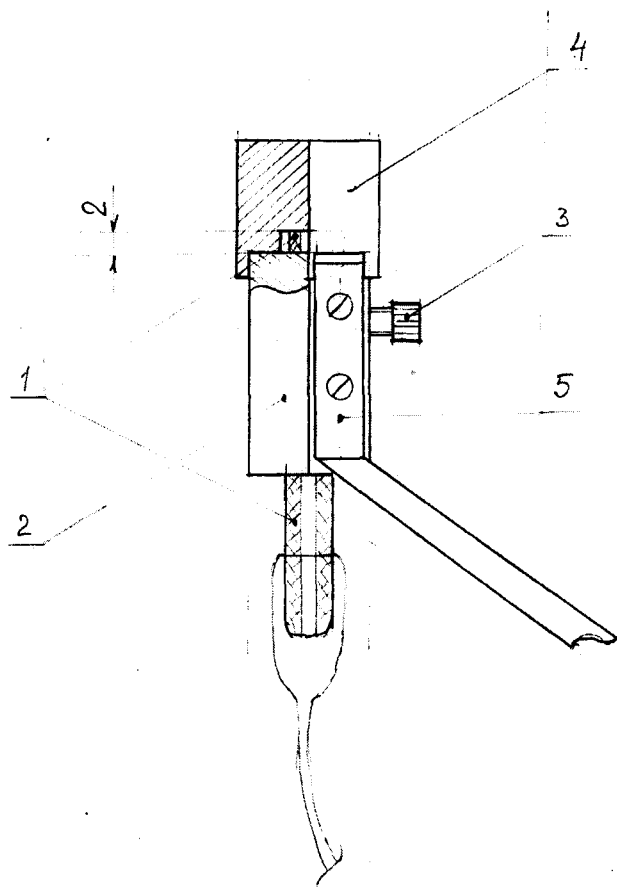


Приложение В  
(обязательное)

**Рекомендации по применению ограничителя.**

Ограничитель – устройство, помогающее выставить выдвижение стеклянной трубочки горелки из радиатора горелки на высоту 2 мм (показан на рисунке).

Высоту 2 мм необходимо устанавливать перед каждым измерением для достижения сходимости, воспроизводимости и получения достоверного результата измерения.



1 – стеклянная трубочка; 2 – радиатор горелки; 3 – винт стопорный; 4 – ограничитель; 5 – держатель радиатора горелки

Пользоваться ограничителем надо следующим образом.

1. Набрать при помощи закачивающего шприца топливо в измерительный шприц.
2. Вставить стеклянную трубочку горелки 1 (см. рисунок) снизу в радиатор горелки «так, чтобы верхний срез стеклянной трубочки вышел сверху из радиатора горелки на 1 мм и закрепить слегка стопорным винтом.
3. Установить ограничитель так, чтобы паз ограничителя совместился с держателем радиатора горелки 5 и надавить сверху пальцем.
4. Ослабить стопорный винт 3 и подать вверх стеклянную трубочку горелки 1 до упора и закрутить обратно слегка стопорный винт.
5. Убрать ограничитель 4 и визуально убедиться, что стеклянная трубочка выдвинута из радиатора горелки на 2 мм.

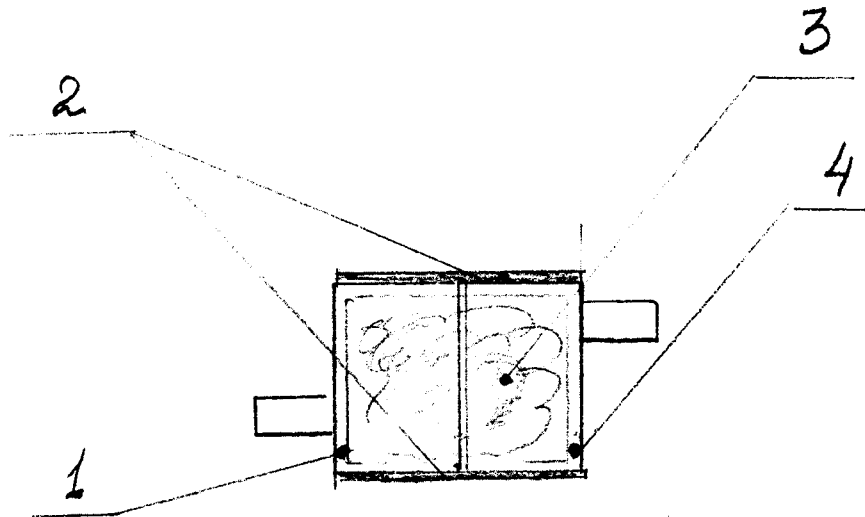
После этих операций можно приступать к измерению.

Приложение Г  
(обязательное)

**Рекомендация по замене фильтра**

- Г.1 Отсоединить фильтр с одной стороны от силиконовой трубочки, которая соединена с компрессором, а с другой стороны от крышки рабочей ячейки.
- Г.2 Разобрать фильтр, вынув 1 половину корпуса из силиконовой трубочки 2, которая соединяет первую 1 и вторую 4 половины корпуса.
- Г.3 Вынуть засоренную копотью вату 3 и взять такой же по объему кусочек чистой ваты 3.
- Г.4 Соединить первую 1 и вторую 4 половины корпуса фильтра, положив в них новый кусочек ваты 3.
- Г.5 Собрать фильтр, поставив 1 половину фильтра в силиконовую трубочку 2,
- Г. 6 Установить фильтр на место

*Внимание: после 20 -30 испытаний, если вата фильтра стала черной, следует заменить фильтр – это увеличивает срок службы компрессора, и влияет на точность показаний прибора.*



- 1 – первая половина корпуса фильтра, 2 – силиконовая трубочка,  
3 – медицинская вата, 4 – вторая половина корпуса фильтра.

Приложение Д  
(рекомендуемое)  
ПРОТОКОЛ  
поверки анализаторов

Анализатор \_\_\_\_\_, заводской номер \_\_\_\_\_

Принадлежащий \_\_\_\_\_

Поверенный \_\_\_\_\_

« \_\_\_\_\_ » \_\_\_\_\_ 200 г.

Условия поверки

Температура окружающего воздуха, °С \_\_\_\_\_

Относительная влажность, % \_\_\_\_\_

Атмосферное давление, кПа (мм.рт.ст.) \_\_\_\_\_

Применяемые средства поверки

\_\_\_\_\_  
\_\_\_\_\_  
\_\_\_\_\_  
\_\_\_\_\_  
\_\_\_\_\_

1. Внешний осмотр \_\_\_\_\_

\_\_\_\_\_  
\_\_\_\_\_  
\_\_\_\_\_

**Вывод:** \_\_\_\_\_

2. Опробование

**Вывод:** \_\_\_\_\_

**ОБЩИЙ ВЫВОД:** \_\_\_\_\_

Выдано свидетельство, номер или причина негодности

Поверитель \_\_\_\_\_  
подпись фамилия

Дата: « \_\_\_\_\_ » \_\_\_\_\_ 20\_\_ г.

М.П.