

Федеральное агентство по техническому регулированию и метрологии
Уральский научно-исследовательский институт метрологии - филиал
Федерального государственного унитарного предприятия
«Всероссийский научно-исследовательский институт метрологии им.Д.И.Менделеева»
(УНИИМ - филиал ФГУП «ВНИИМ им.Д.И.Менделеева»)

СОГЛАСОВАНО



И.о. директора УНИИМ – филиала
ФГУП «ВНИИМ им.Д.И.Менделеева»

Е. П. Собина

2021 г.

ГОСУДАРСТВЕННАЯ СИСТЕМА ОБЕСПЕЧЕНИЯ ЕДИНСТВА ИЗМЕРЕНИЙ

Трансформаторы тока ТОГФ

МЕТОДИКА ПОВЕРКИ

МП 105-26-2020

Екатеринбург

2021 г.

Разработана:

Уральский научно-исследовательский институт метрологии - филиал Федерального государственного унитарного предприятия «Всероссийский научно-исследовательский институт метрологии им.Д.И.Менделеева» (УНИИМ - филиал ФГУП «ВНИИМ им.Д.И.Менделеева»), г. Екатеринбург.

Исполнители:

А.А. Ахмеев, А.М. Шабуров (УНИИМ - филиал ФГУП «ВНИИМ им.Д.И.Менделеева»)

Согласована:

И.о. директора УНИИМ – филиала ФГУП «ВНИИМ им. Д.И. Менделеева» в 2021 г.

ВВЕДЕНА ВПЕРВЫЕ

Настоящий документ не может быть полностью или частично воспроизведен, тиражирован и распространен без разрешения УНИИМ - филиала ФГУП «ВНИИМ им.Д.И.Менделеева».

СОДЕРЖАНИЕ

1 Общие положения.....	4
2 Нормативные ссылки.....	4
3 Перечень операций поверки.....	5
4 Условия поверки и подготовка к ней.....	5
5 Требования к специалистам, осуществляющим поверку.....	5
6 Средства поверки.....	5
7 Требования (условия) по обеспечению безопасности проведения поверки.....	7
8 Внешний осмотр средства измерений.....	7
9 Подготовка к поверке и опробование средства измерений.....	7
10 Определение метрологических характеристик средства измерений.....	8
11 Подтверждение соответствия средства измерений метрологическим требованиям.....	12
12 Оформление результатов поверки.....	13
Приложение А.....	14
Приложение Б.....	16

Дата введения в действия «24» 05 2021

1 Общие положения

1.1 Настоящая методика распространяется на трансформаторы тока ТОГФ (далее – трансформаторы), изготовленные ООО «ЗЭТО-Газовые Технологии», г. Великие Луки Псковской области, и устанавливает методы и средства первичной и периодической поверок. Поверка трансформаторов должна производиться в соответствии с требованиями настоящей методики. До ввода в эксплуатацию, а также после ремонта трансформаторы подлежат первичной поверке, а в процессе эксплуатации – периодической поверке.

1.2 При проведении поверки должна обеспечиваться прослеживаемость трансформаторов к ГЭТ 152-2018 «Государственному первичному эталону единиц коэффициентов преобразования силы электрического тока» согласно государственной поверочной схеме для средств измерений коэффициентов преобразования силы электрического тока, утвержденной приказом Федерального агентства по техническому регулированию и метрологии № 2768 от 27 декабря 2018 г.

1.3 Интервал между поверками – 8 лет.

2 Нормативные ссылки

В настоящей методике использованы ссылки на следующие документы:

Приказ Минпромторга России от 31 июля 2020 г. №2510 «Об утверждении порядка проведения поверки средств измерений, требований к знаку поверки и содержанию свидетельства о поверке»

Приказ Министерства труда и социальной защиты Российской Федерации от 15.12.2020 № 903н «Об утверждении Правил по охране труда при эксплуатации электроустановок»

ГОСТ 12.2.007.0-75 ССБТ. Изделия электротехнические. Общие требования безопасности

ГОСТ 12.3.019-80 ССБТ. Испытания и измерения электрические. Общие требования безопасности

Приказ Федерального агентства по техническому регулированию и метрологии от 27 декабря 2018 г. № 2768 «Об утверждении Государственной поверочной схемы для средств измерений коэффициентов преобразования силы электрического тока»

3 Перечень операций поверки

3.1 При проведении поверки выполняют операции, указанные в таблице 1.

Таблица 1 – Операции поверки

Наименование операции	Номер пункта методики поверки	Проведение операции при	
		первичной поверке	Периодической поверке
Внешний осмотр средства измерений	8	Да	Да
Подготовка к поверке и опробование средства измерений	9	Да	Да
Определение метрологических характеристик средства измерений	10	Да	Да
Подтверждение соответствия средства измерений метрологическим требованиям	11	Да	Да

4 Требования к условиям проведения поверки

4.1 При проведении поверки должны быть соблюдены следующие условия:

- температура окружающего воздуха, °С от 10 до 35;
- относительная влажность воздуха, % от 30 до 80;
- электропитание – однофазная сеть, В от 198 до 242;
- частота, Гц от 47,5 до 52,5.

4.2 Средства поверки подготавливают к работе согласно указаниям, приведенным в эксплуатационных документах.

5 Требования к специалистам, осуществляющим поверку

5.1 К проведению поверки допускают лиц, работающих в организации, аккредитованной на право поверки, изучивших настоящую методику, эксплуатационные документы на трансформаторы, имеющих стаж работы в качестве поверителей средств измерений электрических величин не менее одного года и группу допуска по электробезопасности не ниже III.

6 Средства поверки

6.1 При проведении поверки применяют оборудование согласно таблице 2.

Таблица 2 – Средства поверки

Наименование и тип средства поверки	Метрологические и технические требования
Рабочий эталон 2 разряда единиц коэффициента и угла масштабного преобразования синусоидального тока, приказ Федерального агентства по техническому регулированию и метрологии № 2768 от 27 декабря 2018 г. (Трансформатор тока измерительный лабораторный ТТИ-5000.51 или два ТТИ-5000.5, регистрационный номер в Федеральном информационном фонде 55278-13)	Номинальные значения первичного тока (5; 10; 15; 20; 25; 30; 40; 50; 60; 75; 80; 100; 150; 200; 250; 300; 400; 500; 600; 750; 800; 1000; 1200; 1250; 1500; 2000; 2500; 3000; 4000; 5000) А, номинальный вторичный ток 1 А, 5 А, класс точности 0,05
Прибор сравнения КНТ-05	Номинальные значения токов 1 А, 5 А, пределы допускаемой погрешности измерений относительной разности действующих значений двух токов $\delta = \pm(0,05 \cdot \Delta_{ог} + 1,5 \cdot 10^{-3} \cdot \Delta_{\delta} + 5 \cdot 10^{-3})$ %, пределы допускаемой абсолютной погрешности измерений абсолютной разности фаз двух токов $\Delta = \pm(0,05 \cdot \Delta_{\delta} + 1,5 \cdot \Delta_{ог} + 0,5)'$
Анализатор трансформаторов тока CT Analyzer	Диапазон воспроизведений силы переменного тока от 0 до 5 А, пределы допускаемой относительной погрешности воспроизведений силы переменного тока $\pm 0,1$ %, пределы измерений напряжения переменного тока 0,3 В, 3 В, 30 В, 300 В, пределы допускаемой относительной погрешности измерений напряжения переменного тока $\pm 0,1$ %
Оциллограф цифровой запоминающий HDO4054	Диапазон импульсного электрического напряжения от $1 \cdot 10^{-4}$ до 400 В с длительностью импульса от $2 \cdot 10^{-10}$ до $2,5 \cdot 10^3$ с, пределы допускаемой абсолютной погрешности измерения напряжения постоянного тока $\Delta_U = \pm(0,5 \cdot 10^{-2} \cdot 8 \cdot K_0 + 1)$ мВ, пределы допускаемой абсолютной погрешности измерения временных интервалов $\Delta T_{изм} = \pm(0,06/F_{дискр} + 1 \cdot 10^{-6} \cdot T_{изм})$ с
Нагрузочное устройство НТТ 50.5-1	Калиброванное до 100 В·А - при $\cos \varphi = 0,8$ ($\cos \varphi = 1$)
Нагрузочный трансформатор	Номинальный ток, обеспечивающий 200 % номинального первичного тока поверяемого трансформатора
Мегаомметр	Диапазон измерений от 200 кОм до 100 ГОм, класс точности 2,5
Прибор контроля показателей качества электрической энергии	Диапазоны измерений напряжения и частоты не менее требуемых по п. 4
Термогигрометр	Диапазоны измерений температуры и относительной влажности не менее требуемых по п. 4

6.2 Допускается применение средств поверки, отличных от приведенных в таблице 2, при условии обеспечивающих требуемую точность передачи единицы коэффициентов преобразования силы электрического тока поверяемому трансформатору.

6.3 Эталоны должны быть поверены (аттестованы), средства измерений поверены.

7 Требования (условия) по обеспечению безопасности проведения поверки

7.1 При поверке трансформаторов соблюдают требования электробезопасности по ГОСТ 12.3.019-80, ГОСТ 12.2.007.0-75 и руководствуются Правилами по охране труда при эксплуатации электроустановок, утвержденными Приказом Министерства труда и социальной защиты РФ от 15.12.2020 июля 2013 г. № 903н.

7.2 Также должны быть обеспечены требования безопасности, указанные в эксплуатационных документах на средства поверки.

8 Внешний осмотр средства измерений

8.1 При внешнем осмотре необходимо установить:

- соответствие внешнего вида трансформатора сведениям, приведенным в описании типа;
- состояние поверхности наружных изоляционных частей;
- состояние защитных покрытий наружных частей;
- состояние площадок под заземляющие зажимы, если таковые имеются;
- правильность заполнения табличек технических данных;
- маркировка выводов;
- соответствие контактных выводов;
- комплектность.

9 Подготовка к поверке и опробование средства измерений

9.1 Проверка электрического сопротивления изоляции

9.1.1 Измерение сопротивления вторичных обмоток трансформатора относительно «земли» производится мегаомметром на 1000 В.

9.1.2 Результаты проверки считаются положительными, если сопротивление изоляции составляет не менее 50 МОм.

9.2 Размагничивание

9.2.1 Размагничивание проводят на переменном токе частотой 50 Гц. Трансформаторы с номинальной частотой выше 50 Гц допускается размагничивать при номинальной частоте.

Трансформаторы тока размагничивают одним из трех указанных ниже способов:

1) Схема размагничивания приведена на рисунке 1. Вторичную обмотку замыкают на резистор мощностью не менее 250 Вт и сопротивлением R , Ом, рассчитываемым (с отклонением в пределах $\pm 10\%$) по формуле

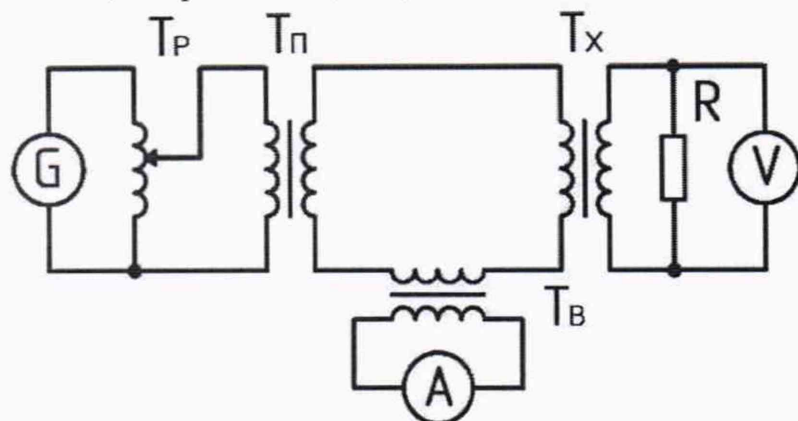
$$R = 250 / I_{\text{ном}}^2, \quad (1)$$

где $I_{\text{ном}}$ – номинальный вторичный ток поверяемого трансформатора тока, А.

Через первичную обмотку пропускают номинальный ток, затем плавно (в течение одной или двух минут) уменьшают его до значения, не превышающего 2 % от номинального.

2) Через первичную обмотку трансформатора тока при разомкнутой вторичной обмотке пропускают ток, равный 10 % от номинального значения первичного тока, затем плавно снижают его до значения, не превышающего 0,2 % от номинального.

3) Через вторичную обмотку трансформатора тока при разомкнутой первичной обмотке пропускают ток, равный 10 % от номинального значения вторичного тока, затем плавно снижают его до значения, не превышающего 0,2 % от номинального.



где G – сеть (генератор);
 Tr – регулируемое устройство (автотрансформатор);
 Tp – понижающий силовой трансформатор;
 Tx – поверяемый трансформатор;
 Tв – вспомогательный трансформатор тока;
 R – резистор.

Рисунок 1 – Пример схемы размагничивания трансформатора тока

9.3 Проверка правильности обозначения контактных зажимов и выводов

9.3.1 Схема проверки приведена на рисунке 2 или рисунке 3. Поверяемый трансформатор и эталон включают в соответствии с маркировкой контактных зажимов. Затем плавно увеличивают первичный ток до значения, составляющего (5 ÷ 10) % от номинального. В случае правильной маркировки выводов на приборе сравнения ПС можно определить соответствующие значения погрешностей поверяемого трансформатора. При неправильном обозначении контактных зажимов и выводов или неисправности поверяемого трансформатора срабатывает защита в приборе сравнения токов, в этом случае трансформатор дальнейшей проверке не подлежит.

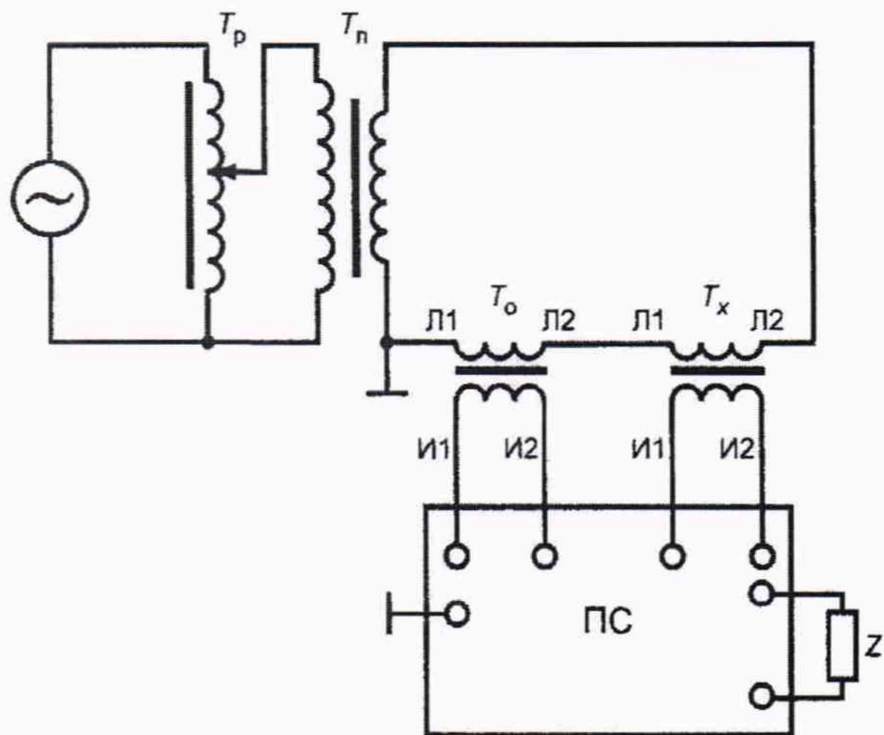
10 Определение метрологических характеристик средства измерений

10.1 Определение погрешностей

10.1.1 Собрать схему, представленную на рисунке 2 или рисунке 3, подключив выводы вторичной обмотки эталонного T_0 (дополнительного эталонного T_0) и поверяемого (T_x) трансформаторов к одноименным выводам прибора сравнения ПС. Установить на нагрузочном устройстве Z требуемое значение нагрузки с индуктивно-активным коэффициентом мощности $\cos \varphi = 0,8$ или активным коэффициентом мощности $\cos \varphi = 1$.

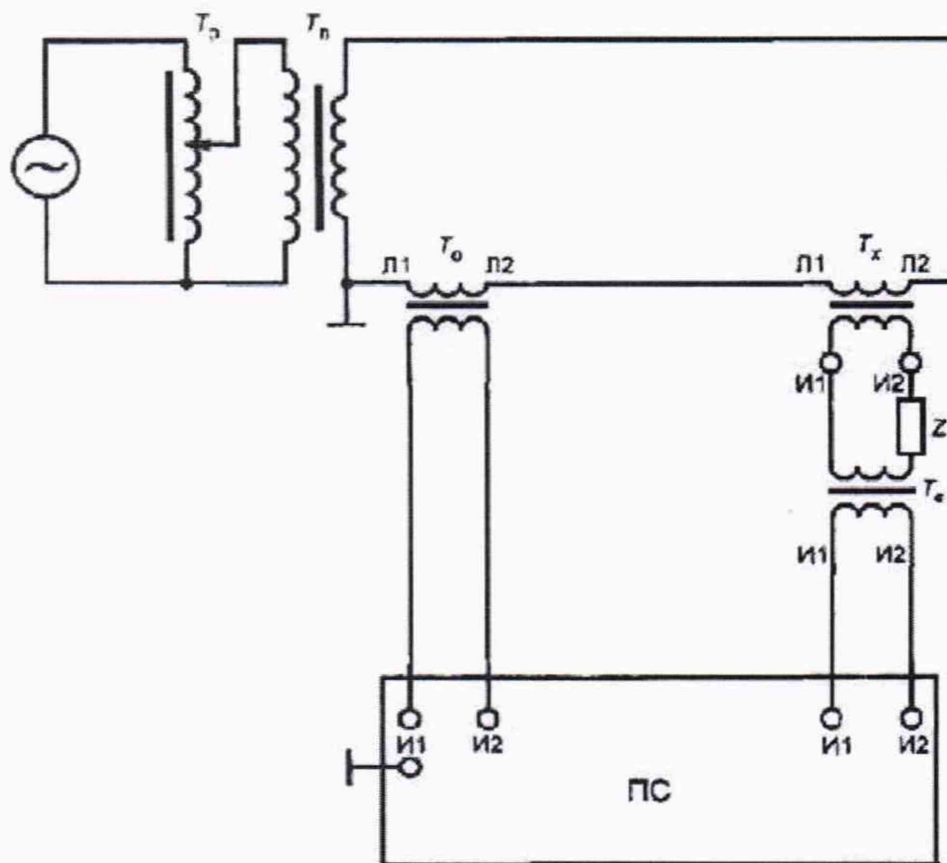
10.1.2 Регулирующим устройством T_p плавно установить значение тока, равное минимальному, с последующим его увеличением до максимального. Значения тока следует устанавливать в соответствии с приложением А, для проверки в расширенном диапазоне первичного тока до 200 % следует установить значения, равные 150 % и 200 % номинального значения. При подаче тока на обмотки трансформатора тока T_x прибор сравнения ПС будет индцировать значения погрешностей. Регулирующим устройством плавно снизить ток до нулевого значения.

10.1.3 Повторить операции по 10.1.1 – 10.1.2, поочередно подключая к прибору сравнения ПС выводы остальных вторичных обмоток поверяемого трансформатора тока T_x .



- где G – сеть (генератор);
 T_p – регулирующее устройство (автотрансформатор);
 T_n – понижающий силовой трансформатор;
 T_o – рабочий эталон;
 T_x – проверяемый трансформатор;
 ПС – прибор сравнения;
 Z – нагрузка;
 L_1, L_2 – контактные зажимы первичной обмотки;
 I_1, I_2 – контактные зажимы вторичной обмотки.

Рисунок 2 — Схема измерений погрешности трансформаторов тока в расширенном диапазоне первичного тока до 200 % номинального значения, с применением в качестве эталона ТТИ-5000.51

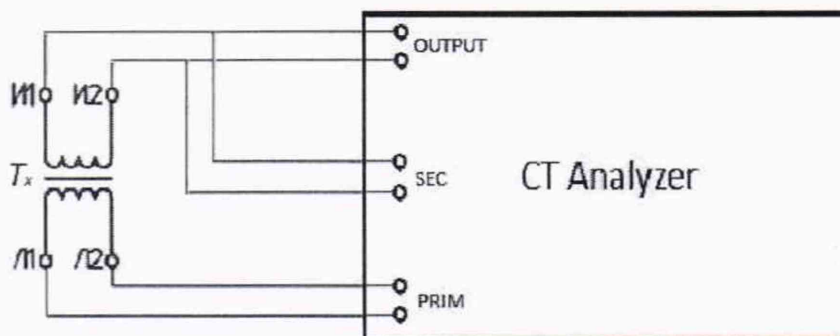


- где G – сеть (генератор);
 T_p – регулирующее устройство (автотрансформатор);
 T_n – понижающий силовой трансформатор;
 T_o – рабочий эталон;
 T_s – дополнительный рабочий эталон;
 T_x – поверяемый трансформатор;
 ПС – прибор сравнения;
 Z – нагрузка;
 L_1, L_2 – контактные зажимы первичной обмотки;
 I_1, I_2 – контактные зажимы вторичной обмотки.

Рисунок 3 — Схема измерений погрешности трансформаторов тока в расширенном диапазоне первичного тока до 200 % номинального значения, с применением в качестве эталона ТТИ-5000.5 и дополнительного эталона ТТИ-5000.5

10.2 Определение коэффициента остаточной намагниченности

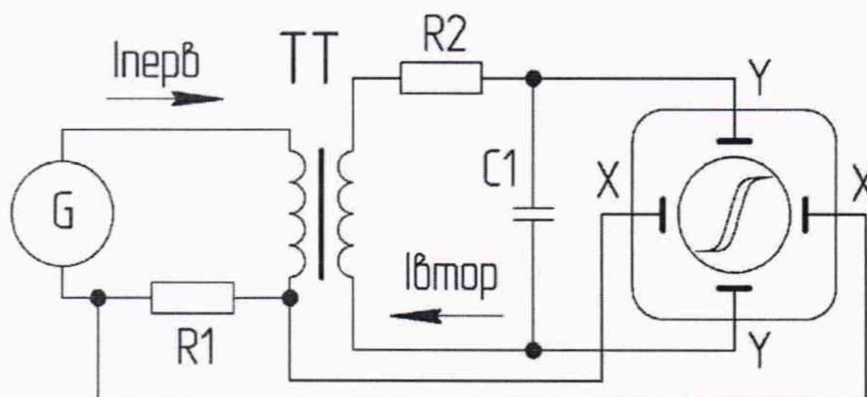
10.2.1 Определение коэффициента остаточной намагниченности K_r , %, проводится с использованием анализатора трансформаторов тока CT Analyzer. Собрать схему, представленную на рисунке 4.



где T_x – поверяемый трансформатор;
 $Л_1, Л_2$ – контактные зажимы первичной обмотки;
 $И_1, И_2$ – контактные зажимы вторичной обмотки.

Рисунок 4 – Схема подключения анализатора трансформаторов тока CT Analyzer к поверяемому трансформатору

10.2.2 Петлю гистерезиса также можно посмотреть и измерить коэффициент остаточной намагниченности K_r , %, на электронно-лучевом или цифровом осциллографе с использованием дополнительной схемы формирования сигналов для отклоняющих пластин по схеме, показанной на рисунке 5.



где G – сеть (генератор);
 R_1, R_2 – измерительный резистор;
 C_1 – конденсатор;
 $ТТ$ – поверяемый трансформатор тока;

Рисунок 5 – Схема определения коэффициента остаточной намагниченности методом осциллографирования

Измерительный резистор R_1 подбирается с сопротивлением, лежащим в пределах от 0,1 до 1 Ом, чтобы минимизировать его влияние на измерение гистерезисной петли рисунок 6. Для уменьшения погрешности сопротивление R_2 должно быть высоким ($R_2 \approx 100$ кОм), и превышать на несколько порядков реактивное сопротивление конденсатора C_1 ($C_1 \approx 1$ мкФ).

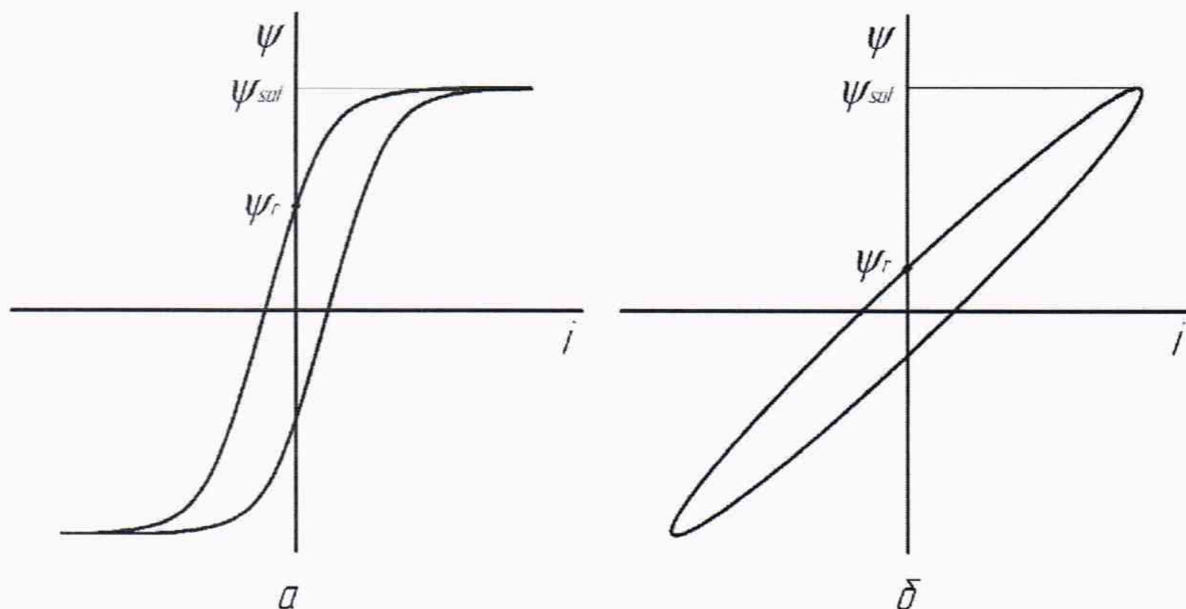


Рисунок 6 – Варианты отображения петли гистерезиса

10.3 Определение индуктивности намагничивания и постоянной времени

Определение индуктивности намагничивания L_m и постоянной времени T_s проводится с использованием анализатора трансформаторов тока CT Analyzer в соответствии с руководством по эксплуатации на данный прибор, схема подключения представлена на рисунке 4.

11 Подтверждение соответствия средства измерений метрологическим требованиям

11.1 Погрешность поверяемых трансформаторов должна соответствовать нормированным значениям, приведенным в приложении А.

11.2 Коэффициент остаточной намагниченности K_r , %, определяется по формуле

$$K_r = \frac{\Psi_r}{\Psi_{sat}} \cdot 100, \quad (2)$$

где Ψ_r – остаточное потокоцепление;
 Ψ_{sat} – потокоцепление насыщения.

Результаты считают положительными, если полученные при поверке значения коэффициента остаточной намагниченности ≤ 10 %.

11.3 Индуктивность намагничивания и постоянная времени вторичного контура устанавливается в трансформаторах тока предназначенных для защиты, полученные значения постоянной времени не должны отличаться от указанных в таблице А.2, приложения А более чем на ± 30 %.

12 Оформление результатов поверки

12.1 Результаты поверки трансформаторов заносят в протокол поверки (Приложение Б).

12.2 При положительных результатах поверки трансформатор признают пригодным к применению и оформляют результаты поверки в соответствии с Приказом Минпромторга России от 31 июля 2020 г. №2510 «Об утверждении порядка проведения поверки средств измерений, требований к знаку поверки и содержанию свидетельства о поверке» или действующими на момент проведения поверки нормативно-правовыми актами в области обеспечения единства измерений. Знак поверки в виде оттиска поверительного клейма наносится в паспорт.

12.2 При отрицательных результатах поверки трансформатор к применению не допускают и оформляют результаты поверки в соответствии с Приказом Минпромторга России от 31 июля 2020 г. №2510 «Об утверждении порядка проведения поверки средств измерений, требований к знаку поверки и содержанию свидетельства о поверке» или действующими на момент проведения поверки нормативно-правовыми актами в области обеспечения единства измерений.

Зав. отделом 26 УНИИМ - филиала
ФГУП «ВНИИМ им.Д.И.Менделеева»



А.А.Ахмеев

Вед. инженер УНИИМ - филиала
ФГУП «ВНИИМ им.Д.И.Менделеева»



А.М.Шабуров

Приложение А

(обязательное)

Таблица А.1 – Пределы допускаемых погрешностей вторичных обмоток для измерений и учёта.

Класс точности	Первичный ток, % номинального значения	Пределы допускаемой погрешности			Диапазон вторичной нагрузки, % номинального значения ¹⁾		
		токовой, %	угловой				
			мин	срад			
0,2	5	±0,75	±30	±0,9	25-100		
	20	±0,35	±15	±0,45			
	100-120	±0,2	±10	±0,3			
	150-200 ²⁾	±0,2	±10	±0,3			
0,2S	1	±0,75	±30	±0,9		25-100	
	5	±0,35	±15	±0,45			
	20	±0,2	±10	±0,3			
	100	±0,2	±10	±0,3			
	120	±0,2	±10	±0,3			
	150-200 ²⁾	±0,2	±10	±0,3			
0,5	5	±1,5	±90	±2,7			25-100
	20	±0,75	±45	±1,35			
	100-120	±0,5	±30	±0,9			
	150-200 ²⁾	±0,5	±30	±0,9			
0,5S	1	±1,5	±90	±2,7	25-100		
	5	±0,75	±45	±1,35			
	20	±0,5	±30	±0,9			
	100	±0,5	±30	±0,9			
	120	±0,5	±30	±0,9			
	150-200 ²⁾	±0,5	±30	±30			

¹⁾ Для трансформаторов с номинальными вторичными нагрузками 2; 2,5; 3; 5 и 10 В·А устанавливают нижний предел вторичных нагрузок 1 В·А. Для трансформаторов с номинальной вторичной нагрузкой 1 В·А устанавливают нижний предел вторичных нагрузок 0,8 В·А.

²⁾ Значения для расширенных диапазонов токов.

Таблица А.2 – Пределы допускаемых погрешностей вторичных обмоток для защиты.

Класс точности	Пределы допускаемой погрешности				
	при номинальном первичном токе			полной при номинальной	при переходном
	токовой, %	угловой			
мин		срад	предельной кратности, %	режиме, %	
5P, 5PR	±1	±60	±1,8	5	не нормируют
10P, 10PR	±3	не нормируют	не нормируют	10	не нормируют
TPY	±1	±60	±1,8	10	$\epsilon_{\max} \leq 10$
TPZ	±1	180±18	5,3±0,6	10	$\epsilon_{ac \max} \leq 10$

Приложение Б
(рекомендуемое)

**Форма протокола поверки
Трансформаторов тока ТОГФ**

ПРОТОКОЛ ПОВЕРКИ

Трансформатор тока _____, класс точности _____
Заводской № _____
Год
выпуска _____
Номинальный первичный ток _____
Номинальный вторичный ток _____
Номинальная частота (диапазон) _____
Предприятие-изготовитель _____
Принадлежит _____
наименование организации, представившей трансформатор на поверку
Средства

поверки: _____
Б.1 Результат внешнего осмотра _____
соответствует, не соответствует
Б.2 Результат поверки сопротивления изоляции _____
соответствует, не соответствует
Б.3 Размагничивание _____
Б.4 Результат проверки правильности маркировки выводов _____
соответствует, не соответствует
Б.5 Результаты определения погрешностей

Таблица А.1 – Результаты определения погрешностей

Частота, Гц	Номинальный первичный ток, А	Нагрузка поверяемого трансформатора тока, В·А; при $\cos \varphi = ______$	Значение первичного тока, % от номинального значения	Погрешность поверяемого трансформатора	
				$\delta_f, \%$	$\Delta\delta, '$

Б.6 Результаты определения коэффициента остаточной намагниченности _____

Б.7 Результаты определения индуктивности намагничивания и постоянной времени

Заключение по результатам поверки _____
годен / негоден

Выдано свидетельство о поверке (извещение о непригодности) от « _____ » _____ 20 ____ г.
№ _____

Поверку проводил _____
подпись _____ инициалы, фамилия

Дата проведения поверки _____

Организация, _____ проводившая
поверку _____