

УТВЕРЖДАЮ



Директор  
ФБУ "Томский ЦСМ"  
\_\_\_\_\_ М. М. Чухланцева

«25» \_\_\_\_\_ 10 2017 г.

Государственная система обеспечения единства измерений

**КОМПЛЕКСЫ ИЗМЕРИТЕЛЬНО-ВЫЧИСЛИТЕЛЬНЫЕ  
МикроТЭК**

МЕТОДИКА ПОВЕРКИ

ОФТ.20.148.00.00.00 МП1  
с изменением №1

## СОДЕРЖАНИЕ

1 ОПЕРАЦИИ ПОВЕРКИ .....	4
2 СРЕДСТВА ПОВЕРКИ.....	4
3 ТРЕБОВАНИЯ БЕЗОПАСНОСТИ.....	5
4 ТРЕБОВАНИЯ К КВАЛИФИКАЦИИ ПОВЕРИТЕЛЕЙ.....	6
5 УСЛОВИЯ ПОВЕРКИ.....	6
6 ПОДГОТОВКА К ПОВЕРКЕ.....	6
7 ПРОВЕДЕНИЕ ПОВЕРКИ.....	6
8 ОФОРМЛЕНИЕ РЕЗУЛЬТАТОВ ПОВЕРКИ .....	39
ПРИЛОЖЕНИЕ А Структурная схема рабочего места для проведения поверки комплексов измерительно-вычислительных МикроТЭК.....	40
ПРИЛОЖЕНИЕ Б Настройка МикроТЭК-01-МК, МикроТЭК-09-ХХ-МК.....	48
ПРИЛОЖЕНИЕ В Настройка МикроТЭК-04.....	64
ПРИЛОЖЕНИЕ Г Настройка МикроТЭК-11.....	65
ПРИЛОЖЕНИЕ Д Образец оформления протокола поверки МикроТЭК .....	67

Настоящая методика поверки распространяется на комплексы измерительно-вычислительные МикроТЭК (далее – МикроТЭК) и устанавливает методику проведения их первичной и периодической поверок.

Модификации МикроТЭК:

	<u>МикроТЭК - XX</u>
Функциональное назначение	
<b>Исполнение модульное:</b>	
<b>ОФТ.20.148.00.00.00<sup>1)</sup></b>	
Учет нефти (товарной, сырой), нефтепродуктов и пластовой воды, учет свободного нефтяного газа и сред <sup>2)</sup> суммарно до двадцати четырех линий	-01-МК
Учет налива жидкостей или газов	- 04
<b>Исполнение в едином корпусе:</b>	
<b>ОФТ.20.1011.00.00.00</b>	
Учет нефти (товарной, сырой), нефтепродуктов и пластовой воды, учет свободного нефтяного газа и сред <sup>2)</sup>	- 09-МК
<b>ОФТ.20.1021.00.00.00</b> (напряжение питания 220 В)	
<b>ОФТ.20.1021.00.00.00-01</b> (напряжение питания 24 В)	
Учет свободного нефтяного газа по одной линии	- 11

МикроТЭК-09 имеет следующее обозначение модификаций: МикроТЭК-09 – XX – МК

**Количество измерительных каналов:**

- 01 – восемь частотных входов общего назначения;
- 02 – общего назначения: восемь частотных входов, искробезопасных: 16 токовых входов;
- 03 – общего назначения: восемь частотных входов, искробезопасных: восемь частотных входов, 16 токовых входов, 10 температурных входов;
- 04 – общего назначения: восемь частотных входов; искробезопасных: восемь частотных входов, 24 токовых входа, пять температурных входов;
- 05 – общего назначения: восемь частотных входов; искробезопасных: 24 токовых входа, 10 температурных входов;
- 06 – общего назначения: восемь частотных входов; искробезопасных: восемь частотных входов, 32 токовых входа;
- 07 – общего назначения: восемь частотных входов; искробезопасных: 32 токовых входа, пять температурных входов;
- 08 – общего назначения: восемь частотных входов; искробезопасных: 40 токовых входов

**Примечания**

1 МикроТЭК-01-МК, МикроТЭК-04 являются проектно-компонруемыми изделиями. Каждое изделие имеет свой уникальный шифр конструкторской документации, при этом шифр ОФТ.20.148.00.00.00 определяет основной комплект эксплуатационной документации.

2 Под средой понимается движущаяся по измерительному трубопроводу жидкость или газ (природный газ, воздух, азот, ШФЛУ), расход и (или) количество которых подлежит(-ат) определению. Для МикроТЭК-01-МК (в составе с БЗП-12) ведется учет всех сред. Для МикроТЭК-01-МК (в составе с БЗП-09-07) ведется учет только ШФЛУ и природного газа.

МикроТЭК подлежит первичной поверке при выпуске из производства или после ремонта и периодической поверке – в процессе эксплуатации.

Интервал между поверками – два года.

В тексте приняты следующие сокращения:

- АЦП – аналого-цифровой преобразователь;
- БАВ-М09 – блок аналоговых входов;
- БИВ-М09 – блок искробезопасных частотных входов;
- БТВ-М09 – блок температурных входов;
- БУ-М09 – блок управления;
- МП – методика поверки;
- НСХ – номинальная статическая характеристика;
- ПР – преобразователь расхода;
- ПО – программное обеспечение;

ПФД	– программный фильтр данных;
ПМР	– преобразователь массового расхода;
ПОР	– преобразователь объемного расхода;
РО	– руководство оператора;
РЭ	– руководство по эксплуатации;
СИКН	– система измерений количества и показателей качества нефти и нефтепродуктов;
СНГ	– свободный нефтяной газ;
СН	– сырая нефть;
ТН	– товарная нефть;
ТС	– термопреобразователь сопротивления;
ТПУ	– трубопоршневая поверочная установка;
ШФЛУ	– широкая фракция легких углеводородов.

## 1 ОПЕРАЦИИ ПОВЕРКИ

При проведении поверки выполняют операции, указанные в таблице 1 настоящей МП.

Таблица 1 – Операции поверки

Наименование операции	Номер пункта настоящей МП	Проведение операции при	
		первичной поверке	периодической поверке
1 Внешний осмотр	7.1	да	да
2 Проверка электрического сопротивления изоляции	7.2	да	нет
3 Опробование	7.3	да	да
4 Проверка идентификации и защиты программного обеспечения МикроТЭК	7.4	да	да
5 Определение метрологических характеристик	7.5		
5.1 Определение погрешности измерений входных электрических сигналов	7.5.1	да	да
5.2. Определение абсолютной погрешности измерений текущего времени за сутки	7.5.2	да	да
5.3. Определение относительной погрешности преобразования входных электрических сигналов в значения объема, массы и расхода	7.5.3	да	нет
5.4. Определение относительной погрешности преобразования входных электрических сигналов в значения коэффициентов преобразования и поправочных коэффициентов преобразователей расхода (для МикроТЭК-01-МК (в составе с БЗП-12), МикроТЭК-09-ХХ-МК)	7.5.4	да	нет

## 2 СРЕДСТВА ПОВЕРКИ

2.1 При проведении поверки применяют средства поверки, указанные в таблице 2 настоящей МП. Допускается применять другие средства поверки, обеспечивающие контроль метрологических характеристик МикроТЭК не хуже, приведенных в таблице 2.

2.2 Все применяемые средства поверки должны быть исправны, средства измерений должны быть поверены и иметь действующий срок поверки, испытательное оборудование должно быть аттестовано и иметь действующий срок аттестации.

Таблица 2 – Средства поверки

Средства поверки	Основные технические и метрологические характеристики	
	диапазон измерений, номинальное значение	погрешность, класс точности, цена деления
Термометр метеорологический стеклянный ТМ 6-1	(минус 30-50) °С	$\Delta = \pm 0,2$ °С; ЦД 0,2 °С
Гигрометр психрометрический ВИТ-1	(20-90) %	$\Delta = \pm 7$ %
	(0-25) °С	ЦД 0,2 °С; $\Delta = \pm 0,2$ °С
Барометр-анероид М 110	(5-790) мм рт.ст.	$\Delta = \pm 1,5$ мм рт. ст. в диапазоне от 100 до 790 мм рт.ст.
Магазин сопротивления Р4831	(0-111111,10) Ом	КТ 0,02/2·10 <sup>-6</sup>
Меры электрического сопротивления постоянного тока многозначные Р3026-2	(0,01-111111,1) Ом	КТ 0,005/1,5·10 <sup>-6</sup>
Катушка электрического сопротивления Р331	100 Ом	КТ 0,01
Вольтметр универсальный В7-78/1	=U (10 <sup>-6</sup> – 10) В	$\Delta = \pm (35 \cdot 10^{-6} \cdot U + 5 \text{ е.м.р.})$ В на пределе измерений 10 В
Калибратор электрических сигналов СА150	диапазон воспроизведения прямоугольных сигналов (1 – 1100) СРМ	$\Delta = \pm 0,5$ СРМ
	диапазон воспроизведения прямоугольных сигналов заданной частоты (1·10 <sup>-3</sup> – 11) кГц	$\Delta = \pm (5 \cdot 10^{-2} - 1 \cdot 10^2)$ Гц
Генератор сигналов специальной формы ГСС-05	(0,0001-5000000) Гц	$\Delta = \pm (5 \cdot 10^{-6} \cdot F + 1 \text{ мкГц})$ мкГц
Генератор Г5-60	(0,1–9999990) мкс	$\Delta = \pm (1 \cdot 10^{-6} \cdot \tau + 10 \text{ нс})$
Мегаомметр Ф4101	(0-20000) МОм	КТ 2,5
Секундомер механический СОПр-26-2-0	(0-60) с, (0-60) мин	$\Delta = \pm 0,4$ с
Радиочасы МИР РЧ-02		пределы допускаемой абсолютной погрешности синхронизации фронта выходного сигнала 1 Гц по шкале координированного времени UTC не более $\pm 1$ мкс

Примечание – В таблице приняты следующие обозначения и сокращения:  $\Delta$  – абсолютная погрешность, ед. измерений;  $\delta$  – относительная погрешность, %; КТ – класс точности; ЦД – цена деления; Т – период повторения импульсов; F – значение установленной частоты, Гц;  $\tau$  – длительность импульсов; =U – постоянное напряжение, В; U – показание вольтметра, В; е. м. р. – единица младшего разряда; СРМ – количество импульсов в минуту

### 3 ТРЕБОВАНИЯ БЕЗОПАСНОСТИ

При проведении поверки соблюдают требования безопасности, определяемые:

- ГОСТ 12.2.007.0-75, действующими "Правилами технической эксплуатации электроустановок потребителей", "Правилами по охране труда при эксплуатации электроустановок", "Правилами устройств электроустановок";
- эксплуатационной документацией на поверяемый МикроТЭК и на применяемые средства поверки.

## 4 ТРЕБОВАНИЯ К КВАЛИФИКАЦИИ ПОВЕРИТЕЛЕЙ

Поверку МикроТЭК проводят лица, аттестованные в качестве поверителей средств измерений, а также аттестованные для работы с напряжением до 1000 В (квалификационная группа по электробезопасности не ниже третьей) и освоившие работу с МикроТЭК.

## 5 УСЛОВИЯ ПОВЕРКИ

5.1 При проведении поверки соблюдают следующие условия:

- температура окружающего воздуха, °С от 15 до 25;
- относительная влажность окружающего воздуха, % от 30 до 80;
- атмосферное давление, кПа (мм рт.ст.) от 84 до 107 (от 630 до 800).

5.2 Перед поверкой МикроТЭК выдерживают в указанных условиях не менее 30 мин, средства поверки выдерживают включенными не менее времени, указанного в эксплуатационной документации.

## 6 ПОДГОТОВКА К ПОВЕРКЕ

6.1 На поверку МикроТЭК представляют следующие документы:

- свидетельство о предыдущей поверке МикроТЭК (при выполнении периодической поверки);
- руководство по эксплуатации (РЭ) на модификацию МикроТЭК;
- формуляр на модификацию МикроТЭК;
- руководство оператора (РО) на модификацию МикроТЭК;
- настоящую МП.

6.2 Перед проведением поверки выполняют следующие подготовительные работы:

- проводят подключение средств поверки в соответствии со схемами, приведенными в приложении А настоящей МП, в зависимости от типа измерительного канала и от модификации МикроТЭК, подлежащей поверке;

- подготавливают к работе средства поверки, приведенные в таблице 2, в соответствии с распространяющейся на них эксплуатационной документацией;

- изучают документацию, приведенную в п. 6.1 настоящей МП;

- для определения погрешности измерений входных электрических сигналов проводят настройку АЦП аналоговых токовых входов (4-20) мА, температурных входов, частотно/импульсных входов согласно РО модификации МикроТЭК, подлежащей поверке;

- для определения погрешности преобразования входных электрических сигналов в значения объема, массы и расхода проводят настройку (задание наличия и количества измерительных преобразователей, измерительных линий, привязка датчиков, задание исходных данных) согласно приложениям Б-Д настоящей МП, в зависимости от модификации МикроТЭК.

## 7 ПРОВЕДЕНИЕ ПОВЕРКИ

### 7.1 Внешний осмотр и проверка комплектности

7.1.1 Внешний осмотр МикроТЭК проводят визуально.

Не допускают к дальнейшей поверке МикроТЭК, у которого обнаружен хотя бы один из перечисленных ниже недостатков:

- видимые механические повреждения корпуса, ухудшающие его внешний вид и влияющие на его работоспособность;

- неисправность устройств индикации;

- нечеткость нанесения надписей и обозначений на корпусе МикроТЭК;

- нарушение пломбировки;

- непрочность крепления соединительных колодок.

Примечание – При оперативном устранении недостатков, замеченных при визуальном осмотре, поверку продолжают по следующим операциям.

Результаты внешнего осмотра МикроТЭК заносят в протокол поверки, рекомендуемая форма которого приведена в приложении Е настоящей МП.

7.1.2 При проверке комплектности устанавливают соответствие комплектности, приведенной в формуляре на модификацию МикроТЭК.

МикроТЭК считают выдержавшим проверку по данному параметру, если при внешнем осмотре не обнаружено дефектов, влияющих на его работоспособность.

## 7.2 Проверка электрического сопротивления изоляции

### 7.2.1 Проверка электрического сопротивления изоляции МикроТЭК-01-МК, МикроТЭК-04

Проверку электрического сопротивления изоляции проводят только у тех компонентов МикроТЭК-01-МК, МикроТЭК-04 требования к изоляции электрических цепей которых предъявлены в распространяющейся на них эксплуатационной документации.

7.2.1.1 Проверку электрического сопротивления изоляции для блоков С7, С9 проводят между гальванически развязанными электрическими цепями при помощи мегаомметра Ф4101 напряжением 500 В согласно таблице 3 настоящей МП.

Таблица 3 – Гальванические группы контактов модификаций Блок С7, Блок С9

Номер группы контактов	Разъем	Контакты, входящие в группу
<i>Блок С7-03</i>		
1	ХТ1, ХТ6	1 – 4
2	ХТ2	1 – 3
3	ХТ3, ХТ4, ХТ5	1 – 4
4	ХТ7	1 – 3
5	ХТ8	1 – 4
<i>Блок С9-03, Блок С9-04, Блок С9-23</i>		
1	ХТ3	1 – 4
	ХТ4	1 – 4
	ХТ5	1 – 4
	ХТ6	1 – 4
2	ХТ2	1 – 4
3	ХТ1	1 – 4
4	ХТ8	1 – 4
	ХТ7	4
5	ХТ7	1 – 3

7.2.1.2 Проверку электрического сопротивления изоляции для блока питания БП-24/3 проводят при помощи мегаомметра Ф4101 испытательным напряжением 500 В постоянного тока между каждой группой контактов согласно таблице 4 и контактом "РЕ" разъема ХТ1.

Таблица 4 – Гальванические группы контактов БП-24/3

№ группы контактов	ХТ1	ХТ2
1	"L", "N"	-
2	-	"+24В", "GND"

7.2.1.3 Проверку электрического сопротивления изоляции для блока вычислительного БЗП-12 проводят между гальванически развязанными электрическими цепями согласно таблице 5 при помощи мегаомметра Ф4101 испытательным напряжением 500 В постоянного тока.

Перед проведением проверки необходимо соединить перемычками контакты разъемов, принадлежащих к одной группе, в соответствии с таблицей 5.

Таблица 5 – Гальванические группы контактов БЗП-12

Номер группы контактов	Разъем	Контакты, входящие в группу
1	ХТ1	1, 2
2	ХТ6	1 – 3
3	ХТ8	1 – 37
4	ХТ9	1 – 10
	ХТ10	1 – 10
5	ХТ11	1 – 3
6	ХТ12	1 – 3

МикроТЭК-01-МК, МикроТЭК-04 считают выдержавшим проверку по данному параметру, если сопротивление изоляции не менее 20 МОм.

#### 7.2.2 Проверка электрического сопротивления изоляции МикроТЭК-09-ХХ-МК

Проверку электрического сопротивления изоляции МикроТЭК-09-ХХ-МК проводят между гальванически развязанными электрическими цепями согласно таблице 6 настоящей МП при помощи мегаомметра Ф4101 испытательным напряжением 500 В постоянного тока.

Таблица 6 – Гальванические группы контактов МикроТЭК-09-ХХ-МК

Номер группы контактов	Название блока	Разъем	Контакты, входящие в группу
1	-	разъем питания 220 В	L, N
2	БИБ-М09	ХТ1	1 – 12
		ХТ2	1 – 12
3	БАВ-М09	ХТ1	1 – 10
		ХТ2	1 – 10
4	БТВ-М09	ХТ1	1 – 24
5	БУ-М09	ХТ1	1 – 24
		ХТ2	1 – 24
6	БУ-М09	ХТ3	1 – 12
		ХТ4	1 – 12

МикроТЭК-09-ХХ-МК считают выдержавшим проверку по данному параметру, если сопротивление изоляции не менее 20 МОм.

#### 7.2.3 Проверка электрического сопротивления изоляции МикроТЭК-11

Проверку электрического сопротивления изоляции МикроТЭК-11 проводят между гальванически развязанными электрическими цепями согласно таблице 7 настоящей МП при помощи мегаомметра Ф4101 испытательным напряжением 500 В постоянного тока.

Таблица 7 – Гальванические группы контактов МикроТЭК-11

Номер группы контактов	Разъем	Контакты, входящие в группу
1	ХТ1	1 – 16
2	ХТ2	8 – 10
3	ХТ2	4 – 6
4	ХТ2	1 – 3

МикроТЭК-11 считают выдержавшим испытание по данному параметру, если сопротивление изоляции не менее 20 МОм.



### 7.3 Опробование

При опробовании подключают средства измерений (см. таблицу 2 настоящей МП), имитирующие входные сигналы и проверяют правильность их прохождения в МикроТЭК.

Изменяя входные сигналы, в пределах диапазонов измерений МикроТЭК, при помощи средств поверки, убеждаются в наличии их ввода и обработки, контролируя изменение значений параметров на дисплее согласно РО.

МикроТЭК считают выдержавшим проверку, если при изменении входных сигналов изменяются значения параметров на его дисплее.

### 7.4 Проверка идентификации и защиты программного обеспечения МикроТЭК

#### 7.4.1 Проверка идентификации и защиты ПО МикроТЭК-01-МК (в составе с БЗП-09-07)

Проверку идентификационного наименования ПО проводят на дисплее при включении питания, номер версии ПО отображается в режиме "F10". Идентификационные данные ПО МикроТЭК-01-МК (в составе с БЗП-09-07) в зависимости от типа учетной среды, должны соответствовать значениям, приведенным в таблице 8.

Таблица 8 – Идентификационные данные ПО МикроТЭК-01-МК ( в составе с БЗП-09-07)

Идентификационные данные (признаки)	Значение				
	УЗЕЛ УЧЕТА НЕФТИ	СИСТЕМА ИЗМЕРЕНИЙ КОЛИЧЕСТВА ГАЗА	УЗЕЛ УЧЕТА ШФЛУ	УЗЕЛ УЧЕТА ПРИРОДНОГО ГАЗА	УЗЕЛ УЧЕТА ВОДЫ
Идентификационное наименование ПО					
Номер версии (идентификационный номер) ПО, не ниже	1.2.XXXXXXXXXX	2.2.XXXXXXXXXX	3.2.XXXXXXXXXX	4.2.XXXXXXXXXX	5.2.XXXXXXXXXX
Цифровой идентификатор ПО	-				

Проверяют возможность доступа к настроечным параметрам МикроТЭК-01-МК вводя при этом заведомо неверный пароль, после чего доступ невозможен. После ввода верного пароля, соответствующего уровню доступа согласно РО, доступ к настроечным параметрам возможен.

Проверяют наличие пломбировки корпуса БЗП-09-07, а также всех измерительных преобразователей Блоков С7, С9, входящих в состав МикроТЭК-01-МК, в соответствии с РЭ. Дополнительно, убеждаются в наличии замка с ключом на двери шкафа МикроТЭК-01-МК.

#### 7.4.2 Проверка идентификации и защиты ПО МикроТЭК-01-МК (в составе с БЗП-12), МикроТЭК-09-ХХ-МК

Проверку идентификационного наименования и номера версии ПО МикроТЭК-01-МК (в составе с БЗП-12), МикроТЭК-09-ХХ-МК проводят на дисплее при включении питания. Проверку значений хэш-кода метрологически значимой части ПО выполняют в окне «Дополнительно» → «Идентификация ПО». Значения хэш-кода отображаются в шестнадцатеричной системе счисления.

Идентификационные данные ПО МикроТЭК-09-ХХ-МК на основе операционной системы Windows Embedded CE должны соответствовать значениям, приведенным в таблице 9. Идентификационные данные ПО МикроТЭК-01-МК (в составе с БЗП-12), МикроТЭК-09-ХХ-МК на основе операционной системы Windows Embedded Standart 2009 должны соответствовать значениям, приведенным в таблице 10.

Таблица 9 – Идентификационные данные ПО МикроТЭК-09-XX-МК

Идентификационные данные (признаки)	Значение	
Идентификационное наименование ПО	МикроТЭК-МК	
Номер версии (идентификационный номер) ПО	1.XXXX/1.3083	
Цифровой идентификатор ПО	Имя файла	Значение хэш-кода
	mathRawOil.mdll	041BF8C9A58797D0CA62506D01C1725F
	mathCommercialOil.mdll	EF770F978DDE673E3919E2C513B429B0
	mathWater.mdll	47F170CBEE87A6CA10C798E18ADEB1DF
	mathSHFLU.mdll	6F15C2152C1ACCFDD133B623B5AFC78E
	mathOilGas.mdll	3888CE670BF497454C05D507443E90A7
	mathNaturalGas.mdll	C315A25C1A4869E9BDA1600F38265CA4
	mathNitrogen.mdll	ED30DCDD6A19746BD8DF7B07804904D9
	mathAir.mdll	0AFE6B76BCE6875B69602AB499C00B92
	mathSarasotaFD960.mdll	4CC9E26DE44111A76EFF15FEA4E84E7C
	mathSolartron7835.mdll	DC108851DCEE95AC1D0D5E5ADB7ACAED
	mathTransforms.mdll	DF00169FEFC024BF678E7DBF920EDFB7
	mathKmxRawOil.mdll	366B5C6CB531BC81FC2065474256E80F
mathHC.mdll	06F988EE1ABEA065318BF823324E6006	

Таблица 10 – Идентификационные данные ПО МикроТЭК-01-МК (с БЗП-12), МикроТЭК-09-XX-МК

Идентификационные данные (признаки)	Значение	
Идентификационное наименование ПО	МикроТЭК-МК	
Номер версии (идентификационный номер) ПО	2.XXXX/2.3083	
Цифровой идентификатор ПО	Имя файла	Значение хэш-кода
	mathRawOil.mdll	6E1212FB054D3645ABC1B2A8B1E54D7A
	mathCommercialOil.mdll	12387F99835A1B74C69986719D3A58F5
	mathWater.mdll	04793482857F9248A099E084846CB277
	mathSHFLU.mdll	2C317A5117704DAA0645548916CDE671
	mathOilGas.mdll	AF2A989D899E426D2C62BF911597A191
	mathNaturalGas.mdll	3093318E3A287EFA8F3D3A36B6FEE485
	mathNitrogen.mdll	7BD2EADDFC8D75796CB65F99DE5FB7FA
	mathAir.mdll	F1F2BE3E82E9144876E7F99424E21ECE
	mathSarasotaFD960.mdll	4A81742D5B15074BE60FD9DABD3FD3AE
	mathSolartron7835.mdll	204BFDBA4DCDB72D36CEF8672C9AFC09
	mathTransforms.mdll	768884A0DB93F585C712E4BF5101692A
	mathKmxRawOil.mdll	67F1F9338F566D5040E345FC98961772
mathHC.mdll	E1154DE1DD8A7FC6209ABA0662D67391	

Проверяют возможность задания настроечных параметров МикроТЭК-01-МК (с БЗП-12), МикроТЭК-09-XX-МК вводя при этом заведомо неверный пароль, после чего доступ к настроечным параметрам невозможен. После ввода верного пароля, соответствующего уровню доступа согласно руководству оператора, доступ к настроечным параметрам возможен.

Проверяют наличие пломбировки корпуса МикроТЭК-01-МК, МикроТЭК-09-XX-МК, а также БЗП-12, в соответствии с РЭ. Дополнительно, убеждаются в наличии замка с ключом на двери шкафа МикроТЭК-01-МК.

#### 7.4.3 Проверка идентификации и защиты ПО МикроТЭК-04

Проверку идентификационного наименования ПО проводят на дисплее при включении питания, номер версии ПО отображается в режиме "F10". Идентификационные данные ПО МикроТЭК-04 должны соответствовать значениям, приведенным в таблице 11.

Таблица 11 – Идентификационные данные ПО МикроТЭК-04

Идентификационные данные (признаки)	Значение
Идентификационное наименование ПО	СКУ НАЛИВА
Номер версии (идентификационный номер) ПО, не ниже	6.2.XXXXXXXXXX
Цифровой идентификатор ПО	–

Проверяют возможность доступа к настроечным параметрам МикроТЭК-04 вводя при этом заведомо неверный пароль, после чего доступ невозможен. После ввода верного пароля, соответствующего уровню доступа согласно РО, доступ к настроечным параметрам возможен.

Проверяют наличие пломбировки корпуса БЗП-09-07, а также всех измерительных преобразователей Блоков С7, С9, входящих в состав МикроТЭК-04, в соответствии с РЭ. Дополнительно, убеждаются в наличии замка с ключом на двери шкафа МикроТЭК-04.

#### 7.4.4 Проверка идентификации и защиты ПО МикроТЭК-11

Проверку идентификационного наименования ПО и номера версии ПО проводят на дисплее при включении питания. Идентификационные данные ПО МикроТЭК-11 должны соответствовать значениям, приведенным в таблице 12.

Таблица 12 – Идентификационные данные ПО МикроТЭК-11

Идентификационные данные (признаки)	Значение
Идентификационное наименование ПО	Узел Учета Газа
Номер версии (идентификационный номер) ПО, не ниже	3.XX.XX
Цифровой идентификатор ПО	-

Проверяют возможность доступа к настроечным параметрам МикроТЭК-11 вводя при этом заведомо неверный пароль, после чего доступ невозможен. После ввода верного пароля, соответствующего уровню доступа согласно РО, доступ к настроечным параметрам возможен.

Проверяют наличие пломбировки корпуса МикроТЭК-11 в соответствии с РЭ.

Результаты проверки идентификации и защиты ПО МикроТЭК считают положительными, если идентификационные данные соответствуют данным, приведенным в таблицах 8-12 настоящей МП, обеспечена защита доступа к настроечным параметрам, имеется пломбировка корпуса МикроТЭК.

### 7.5 Определение метрологических характеристик

#### 7.5.1 Определение погрешности измерений входных электрических сигналов

##### 7.5.1.1 Определение абсолютной погрешности измерений силы постоянного тока

Проверку абсолютной погрешности измерений силы постоянного тока проводят при наличии преобразователей с токовыми выходами в составе измерительной системы.

Проверку абсолютной погрешности измерений силы постоянного тока проводят для каждого токового входа МикроТЭК при значениях тока 4, 12 и 20 мА (допускается задавать другие значения тока) в следующей последовательности:

- поочередно подключают средства поверки к токовым входам (см. рисунок А.1 – для МикроТЭК-01-МК, МикроТЭК-04, рисунок А.2 – для МикроТЭК-09-XX-МК, рисунок А.16 – для МикроТЭК-11 приложения А настоящей МП);
- поочередно задают вышеуказанные значения силы постоянного тока ( $I_{Di}$ );
- производят регистрацию измеренных значений силы постоянного тока ( $I_{ji}$ ) на дисплее МикроТЭК;

- заносят измеренные значения силы постоянного тока в таблицу Д.2 протокола поверки, рекомендуемая форма которого приведена в приложении Д;
- вычисляют абсолютную погрешность измерений силы постоянного тока по j-у токовому входу при i-м измерении,  $\Delta_{I_{ji}}$ , мА, по формуле

$$\Delta_{I_{ji}} = I_{ji} - I_{дi}, \quad (1)$$

где  $I_{ji}$  – измеренное значение силы постоянного тока по j-у токовому входу при i-м измерении, мА;  
 $I_{дi}$  – заданное значение силы постоянного тока при i-м измерении, мА.

Примечание – индекс i обозначает количество измерений, индекс j обозначает номер токового входа.

Результаты вычислений заносят в протокол поверки МикроТЭК, рекомендуемая форма которого приведена в приложении Д настоящей МП.

Результаты проверки считают положительными, если фактическая абсолютная погрешность измерений силы постоянного тока не превышает пределы допускаемой абсолютной погрешности  $\pm 0,015$  мА.

### 7.5.1.2 Определение абсолютной погрешности измерений входных сигналов с термопреобразователей сопротивления и преобразования в значения температуры

Проверку абсолютной погрешности измерений входных сигналов с ТС и преобразования в значения температуры проводят при наличии ТС в составе измерительной системы.

Проверку абсолютной погрешности измерений входных сигналов с ТС и преобразования их в значения температуры проводят для всех резистивных входов МикроТЭК при значениях сопротивления, соответствующих наибольшему, среднему и наименьшему значениям температуры из рабочего диапазона.

Проверку абсолютной погрешности измерений входных сигналов с ТС и преобразования их в значения температуры проводят в следующей последовательности:

- подключают меру электрического сопротивления постоянного тока Р3026-2 к МикроТЭК (см. рисунок А.3 – для МикроТЭК-01-МК, МикроТЭК-04, рисунок А.4 – для МикроТЭК-09-ХХ-МК, рисунок А.16 – для МикроТЭК-11 приложения А настоящей МП);
- выбирают на дисплее МикроТЭК номинальную статическую характеристику преобразования (далее – НСХ);
- задают значение сопротивления в цепи при помощи меры электрического сопротивления постоянного тока Р3026-2 согласно ГОСТ 6651-2009 и заносят в таблицу Д.3 значения температуры, соответствующие заданному сопротивлению  $R_{дi}(t_{дi})$ ;
- начинают измерения в МикроТЭК;
- проводят регистрацию измеренных значений температуры ( $t_{ji}$ ) на дисплее МикроТЭК;
- заносят измеренные значения температуры ( $t_{ji}$ ), соответствующие заданному сопротивлению, в таблицу Д.3 протокола поверки, рекомендуемая форма которого приведена в приложении Д настоящей МП;
- вычисляют абсолютную погрешность измерений входных сигналов от ТС и преобразования в значения температуры,  $\Delta_{t_{ji}}$ , °С, по формуле

$$\Delta_{t_{ji}} = t_{ji} - t_{дi}, \quad (2)$$

где  $t_{ji}$  – значение температуры, преобразованное МикроТЭК по измеренному входному сигналу от ТС по j-у входу при i-м измерении, °С;  
 $t_{дi}$  – заданное значение температуры, соответствующее входному сигналу от ТС при i-м измерении (определяют согласно ГОСТ 6651-2009), °С.

Примечание – индекс i обозначает количество измерений, индекс j обозначает номер резистивного входа.

Результаты вычислений заносят в протокол поверки МикроТЭК, рекомендуемая форма которого приведена в приложении Д настоящей МП.

Результаты проверки считают положительными, если фактическая абсолютная погрешность измерений входных сигналов от ТС и преобразования в значения температуры не превышает пределы допускаемой абсолютной погрешности  $\pm 0,1$  °С.

### 7.5.1.3 Определение относительной погрешности измерений частоты

Проверку относительной погрешности измерений частоты проводят при наличии преобразователей с частотными выходами в составе измерительной системы.

Проверку относительной погрешности измерений частоты проводят для всех частотно/импульсных входов МикроТЭК при значениях частоты 10, 1000 и 10000 Гц (допускается задавать другие значения) в следующей последовательности:

- подключают последовательно генератор ГСС-05 к МикроТЭК (см. рисунок А.5 – для МикроТЭК-01-МК, МикроТЭК-04, рисунки А.6-А.7 – для МикроТЭК-09-ХХ-МК, рисунок А.16 – для МикроТЭК-11 приложения А настоящей МП);

- устанавливают на генераторе ГСС-05 следующие настройки согласно РЭ на него:

а) режим "Сигнал произвольной формы";

б) сигнал прямоугольной формы;

в) амплитуду сигнала, равную 5 В;

**1) для МикроТЭК-01-МК (в составе с БЗП-09-07), МикроТЭК-04:**

- нажатием клавиши «F1» переходят в меню "Просмотр учетных параметров";

- переходят в подменю «Параметры блоков С»–«Параметры Блока С7-03» согласно РО;

**2) для МикроТЭК-01-МК (в составе с БЗП-12):**

- выбирают на дисплее МикроТЭК (ПФД "Блок частотных входов С7-03", меню "Конфигурация") согласно РО;

- настраивают на дисплее МикроТЭК (ПФД "Блок частотных входов", меню "Конфигурация") следующие параметры:

- значение фильтра, равное 20 кГц;

- тип подключаемого устройства – Быстрое,

- после чего нажимают кнопку "Применить";

**3) для МикроТЭК-09-ХХ-МК:**

- выбирают на дисплее МикроТЭК (ПФД "Блок частотных входов", меню "Конфигурация") тип проверяемых входов (вход общего назначения/искробезопасный вход) согласно РО;

- настраивают на дисплее МикроТЭК (ПФД "Блок частотных входов", меню "Конфигурация") следующие параметры:

- форму сигнала согласно РО;

- интервал обновления данных, равный 1000 мс;

- значение фильтра, равное 0;

- после чего нажимают кнопку "Применить";

**4) для МикроТЭК-11:**

- находясь в главном меню перейти на дисплее в меню «Настройки», затем в подменю «Частота и импульсы» согласно РО;

- поочередно задают на генераторе ГСС-05 значения частоты  $F_{дi}$ ;

- проводят регистрацию измеренных значений частоты  $F_{ji}$ , Гц, на дисплее МикроТЭК;

- заносят измеренные значения в таблицу Д.4 протокола поверки МикроТЭК, рекомендуемая форма которого приведена в приложении Д настоящей МП;

- вычисляют относительную погрешность измерений частоты по j-у импульсному входу при i-м измерении,  $\delta_{F_{ji}}$ , %, по формуле

$$\delta_{F_{ji}} = \frac{F_{ji} - F_{дi}}{F_{дi}} \cdot 100, \quad (3)$$

где  $F_{ji}$  – измеренное значение частоты по  $j$ -у импульсному входу при  $i$ -м измерении, Гц;

$F_{ди}$  – заданное значение частоты при  $i$ -м измерении, Гц.

Примечание – индекс  $i$  обозначает количество измерений, индекс  $j$  обозначает номер частотно-импульсного входа.

Результаты вычислений заносят в протокол поверки МикроТЭК, рекомендуемая форма которого приведена в приложении Д настоящей МП.

Результаты проверки считают положительными, если фактическая относительная погрешность измерений частоты не превышает пределы допускаемой относительной погрешности  $\pm 0,002\%$ .

#### 7.5.1.4 Определение относительной погрешности измерений количества импульсов

Проверку относительной погрешности измерений количества импульсов проводят при наличии ПР с импульсными выходами в составе измерительной системы.

Проверку относительной погрешности измерений количества импульсов проводят для всех частотно/импульсных входов МикроТЭК в следующей последовательности:

– подключают калибратор СА150 к МикроТЭК (см. рисунок А.8 – для МикроТЭК-01-МК, МикроТЭК-04, рисункам А.7, А.9 – для МикроТЭК-09-ХХ-МК, рисунку А.16 – для МикроТЭК-11 приложения А настоящей МП);

- устанавливают на калибраторе СА150 режим генерирования импульсного сигнала согласно РЭ на него;

- задают значение частоты равное 1000 Гц ( $F_{ди}$ );

##### 1) для МикроТЭК-01-МК (в составе с БЗП-09-07), МикроТЭК-04:

– нажатием клавиши «F1» переходят в меню "Просмотр учетных параметров";

– переходят в подменю «Параметры блоков С»–«Параметры Блока С7-03» согласно РО;

##### 2) для МикроТЭК-01-МК (в составе с БЗП-12):

– выбирают на дисплее МикроТЭК (ПФД "Блок частотных входов С7-03", меню "Конфигурация") согласно РО;

– настраивают на дисплее МикроТЭК в данном следующие параметры:

- значение фильтра, равное 20 кГц;

- тип подключаемого устройства – Быстрое,

– после чего нажимают кнопку "Применить";

##### 3) для МикроТЭК-09-ХХ-МК:

– выбирают на дисплее МикроТЭК (ПФД "Блок частотных входов", меню "Конфигурация") тип проверяемых входов (вход общего назначения/искробезопасный вход) согласно РО;

– настраивают на дисплее МикроТЭК (ПФД "Блок частотных входов", меню "Конфигурация") следующие параметры:

- интервал обновления данных, равный 1000 мс;

- значение фильтра, равное 0;

– после чего нажимают кнопку "Применить";

##### 4) для МикроТЭК-11:

– находясь в главном меню перейти на дисплее в меню «Настройки», затем в подменю «Частота и импульсы» согласно РО;

- контролируют количество импульсов на частотно-импульсном входе на дисплее МикроТЭК;

- набирают количество импульсов не менее 10000 ( $N_{di}$ );

- проводят регистрацию результатов измерений количества импульсов на дисплее МикроТЭК ( $N_{ji}$ );

- заносят полученные значения количества импульсов в таблицу Д.5 протокола поверки, рекомендуемая форма которого приведена в приложении Д настоящей МП;

- вычисляют относительную погрешность измерений количества импульсов по  $j$ -у импульсному входу при  $i$ -м измерении,  $\delta_{Nji}$ , %, по формуле

$$\delta_{N_{ji}} = \frac{N_{ji} - N_{\text{дi}}}{N_{\text{дi}}} \cdot 100, \quad (4)$$

где  $N_{ji}$  – измеренное значение количества импульсов по j-у импульсному входу при i-м измерении, имп.;

$N_{\text{дi}}$  – заданное значение количества импульсов при i-м измерении, имп.

Примечание – индекс i обозначает количество измерений, индекс j обозначает номер частотно-импульсного входа.

Результаты вычислений заносят в протокол поверки МикроТЭК, рекомендуемая форма которого приведена в приложении Д настоящей МП.

Результаты проверки считают положительными, если фактическая относительная погрешность измерений количества импульсов не превышает пределы допускаемой относительной погрешности  $\pm 0,025$  %.

#### 7.5.1.5 Проверка относительной погрешности измерений количества импульсов за интервал времени (для МикроТЭК-01-МК, МикроТЭК-09-ХХ-МК – при учете сырой, товарной нефти и нефтепродуктов)

Проверку относительной погрешности измерений количества импульсов за интервал времени проводят при наличии ПР с импульсными выходами и поверочной установки (ПУ) в составе измерительной системы.

##### 1) для МикроТЭК-01-МК (в составе с БЗП-09-07)

Определение относительной погрешности измерений количества импульсов за интервал времени проводят по любому импульсному входу МикроТЭК в следующей последовательности:

- подключают средства поверки к МикроТЭК согласно рисунку А.10 приложения А;
- задают на генераторе ГСС-05 значение частоты равное 1000 Гц (амплитуда 10 В), подают заданную частоту в МикроТЭК;
- задают на генераторе Г5-60 значение периода  $T = 10$  с (2 импульса: начало и стоп);
- задают направление ТПУ на дисплее МикроТЭК в строке "НАПР" вводят значение "0" (прямое);
- начинают измерение в МикроТЭК;
- ожидают готовности от МикроТЭК (в строке: "Состояние" значение "1" переходит в значение "4");
- производят запуск генератора Г5-60;
- ожидают окончания счета импульсов;
- производят регистрацию количества импульсов на дисплее МикроТЭК;
- заносят результаты измерений количества импульсов в таблицу Д.6 протокола поверки МикроТЭК, рекомендуемая форма которого приведена в приложении Д настоящей МП;
- проводят не менее трех измерений;
- вычисляют относительную погрешность измерений количества импульсов за интервал времени при i-м измерении,  $\delta_{NTi}$ , %, по формуле

$$\delta_{NTi} = \frac{N_i - N_{\text{дi}}}{N_{\text{дi}}} \cdot 100, \quad (5)$$

где  $N_i$  – измеренное значение количества импульсов за интервал времени при i-м измерении, имп.;

$N_{\text{дi}}$  – действительное значение количества импульсов за интервал времени, имп.

Примечание – индекс i обозначает количество измерений.

- результаты вычислений заносят в протокол поверки МикроТЭК, рекомендуемая форма которого приведена в приложении Д настоящей МП;

- при имитации двунаправленной ТПУ изменяют направление ТПУ на дисплее МикроТЭК в строке "НАПР" вводят значение "1" (обратное);
- начинают измерение в МикроТЭК;
- ожидают готовности от МикроТЭК (в строке: "Состояние" значение "1" переходит в значение "4");
- производят запуск генератора Г5-60;
- ожидают окончания счета импульсов;
- производят регистрацию количества импульсов на дисплее МикроТЭК;
- заносят результаты измерений количества импульсов в таблицу Д.6 протокола поверки МикроТЭК, рекомендуемая форма которого приведена в приложении Д настоящей МП;
- вычисляют относительную погрешность измерений количества импульсов за интервал времени при i-м измерении по формуле (5) настоящей МП.

Результаты проверки МикроТЭК считают положительными, если фактическая относительная погрешность измерений количества импульсов за интервал времени не превышает пределы допускаемой относительной погрешности  $\pm 0,01 \%$ .

## 2) для МикроТЭК-01-МК (в составе с БЗП-12), МикроТЭК-09-ХХ-МК

Проверку относительной погрешности измерений количества импульсов за интервал времени проводят по любому импульсному входу МикроТЭК в следующей последовательности:

- подключают средства измерений к МикроТЭК-01-МК согласно рисунку А.11, к МикроТЭК-09-МК согласно рисунку А.12 приложения А. Параметр управляющего сигнала соответствует положению переключателя « $\nabla$ » (фронт срабатывания управляющего сигнала «Спадающий»);

### (Измененная редакция, Изм.№1)

- на генераторе Г5-60 задают следующие параметры:

- |  |   |
|--|---|
| а) длительность выходного импульса, не менее | 10 мс ( $10 \cdot 10^3$ );                                      |
| б) временной сдвиг $D_1$                     | $999999 \cdot 10 \mu\text{с}$ (мкс),<br>что соответствует 10 с; |
| в) режим генерации                           | 1 (одиночный импульс);  |
| г) полярность выходного импульса             | положительная;  |
| д) логический уровень выходного импульса     | высокий;  |

Примечание – Согласно паспорту на генератор Г5-60, установкам по пп. г), д), соответствует положение переключателя полярности обозначенное, как « $\sqcup$ »;

### (Измененная редакция, Изм.№1)

- |                                 |       |
|---------------------------------|-------|
| е) амплитуда выходного импульса | 10 В; |
| ж) базовое смещения импульса    | 0 В.  |

- в ПФД «БИК» устанавливают ручным вводом фиксированные значения плотности и влажности;

- в ПФД «КМХ по ТПУ» устанавливают ручным вводом значения температуры, давления на входе/выходе в/из ТПУ;

- подают сигнал заданной частоты на выбранный измерительный вход МикроТЭК;

- в блок-схеме привязок МикроТЭК настроить прием и преобразование импульсного сигнала в учетный параметр по измерительной линии:

– в МикроТЭК-01-МК (в составе с БЗП-12), аппаратная часть обработки импульсных сигналов представлена ПФД «Блок частотных входов С7-03»;

– в МикроТЭК-09-ХХ-МК аппаратная часть обработки импульсных сигналов представлена ПФД «БЧВ» (Блок частотных входов);

- заходят в ПФД «БДВВ» (Блок дискретных входов и выходов), устанавливают следующие параметры (рисунок 1):

- разрешение на управление дискретным выходом №6;
- текущее состояние выхода в логический уровень «1».

Примечание – Приведенные здесь установки в общем случае определяются параметрами процедуры сличения: порядком следования, логикой сигналов управления. В данном случае, настройки соответствуют режиму работы ТПУ в прямом направлении и регистрации сигналов управления по спадающему фронту.



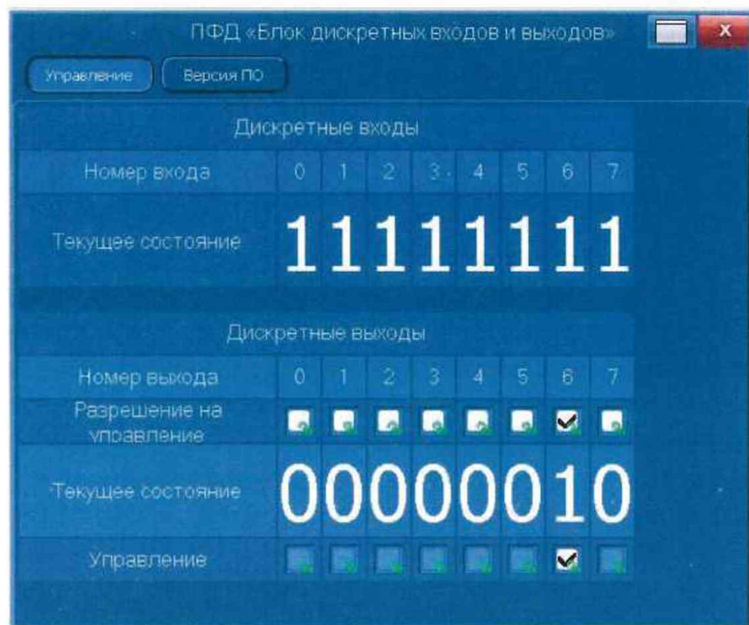


Рисунок 1 – Настройка ПФД «БДВВ»

**2.1) дальнейшие действия описаны для МикроТЭК-01-МК (в составе с БЗП-12)**

- заходят в ПФД «Блок С7-03» с адресом, соответствующим блоку С7, подключенному для проверки, убедиться в наличии частоты на контролируемом входе;
- в меню ПФД «Блок С7-03» «Конфигурация», настраивают следующие параметры (рисунок 2):
  - значение фильтра - 20 кГц;
  - тип подключаемого устройства - «Быстрое»;
  - фронт дискретного сигнала, по которому происходит запуск и останов сличения ТПУ – Спадающий;
  - применить изменения нажатием кнопки «Применить».

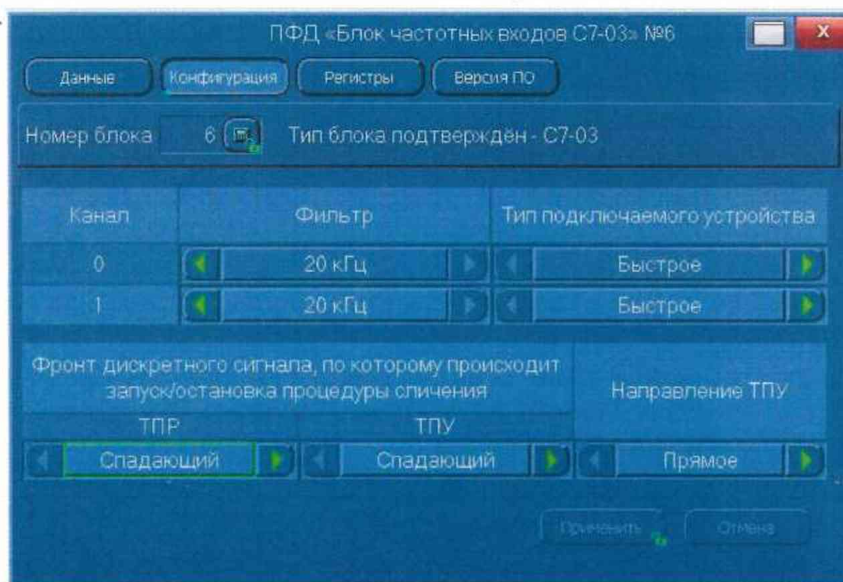


Рисунок 2 – Настройка ПФД «Блок С7-03» меню «Конфигурация»

- в ПФД «КМХ по ТПУ», настраивают следующие параметры (рисунок 3):
  - задают номер поверяемой линии;
  - задают время ожидания готовности данных – 20000 мс.

Примечание – время готовности должно быть больше интервала между импульсами запуска и останова сличения, который устанавливается с помощью генератора Г5-60.

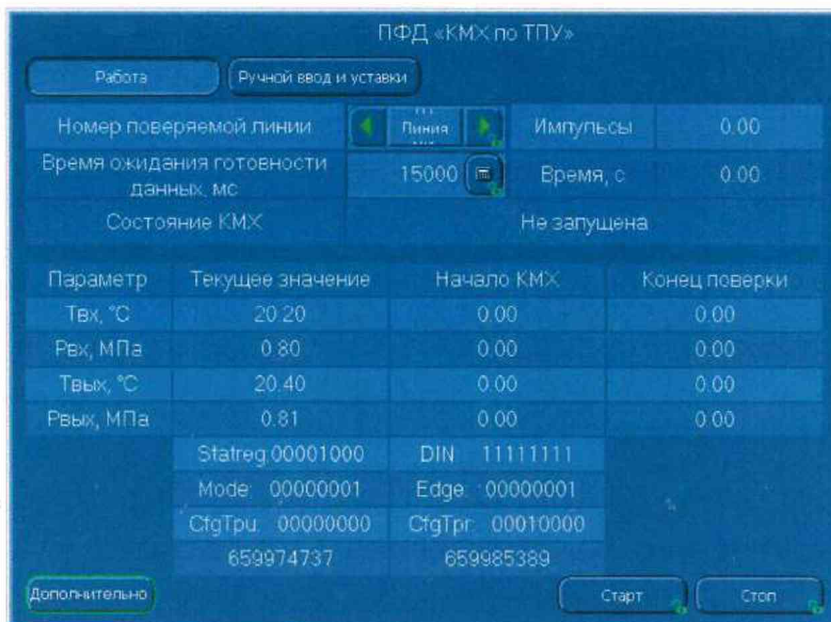


Рисунок 3 – Настройка ПФД «КМХ по ТПУ» меню «Работа

- далее заходят в подменю ПФД «КМХ по ТПУ» «Дополнительно», настраивают следующие параметры (рисунок 4):

- выбирают порядок следования сигналов запуска и остановки сличения – «Вход 1 – запуск, вход 2 - остановка»;
- указывают фронт дискретных сигналов, по которым происходит запуск и останов сличения;
- применить изменения нажатием кнопки «Применить».

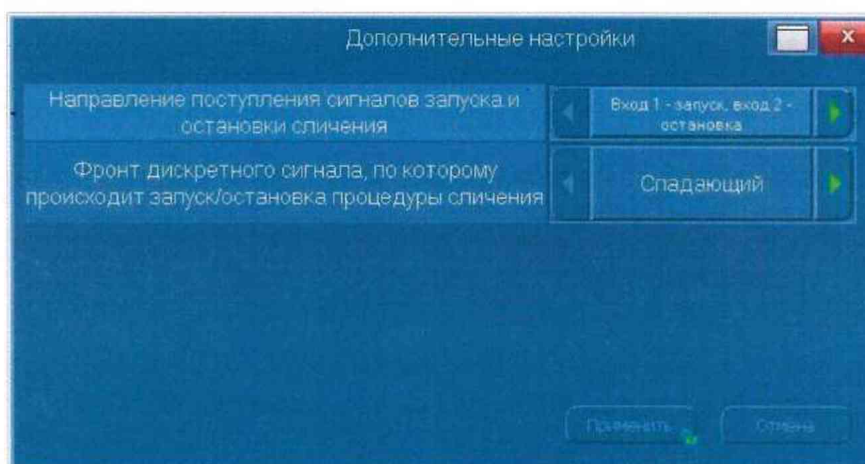


Рисунок 4 – Меню ПФД «КМХ по ТПУ» «Дополнительные настройки»

- возвращаются в меню ПФД «КМХ по ТПУ» «Работа», нажатием кнопки «Старт» запускают сличение;
- заходят в подменю ПФД «БДВВ» «Управление», переводят текущее состояние 6-го дискретного выхода из «1» в «0» (строка «Управление»), и обратно;
- ждут окончания процедуры;
- в текущем окне ПФД «КМХ по ТПУ» производят регистрацию количества импульсов в поле "Импульсы" ( $N_i$ );
- заносят полученные результаты измерений количества импульсов в таблицу Д.6 протокола поверки, рекомендуемая форма которого приведена в приложении Д настоящей МП;
- вычисляют относительную погрешность измерений количества импульсов за интервал времени при  $i$ -м измерении по формуле (5) настоящей МП.

Результаты проверки считают положительными, если фактическая относительная погрешность измерений количества импульсов за интервал времени не превышает пределы допускаемой относительной погрешности  $\pm 0,01\%$ .

## 2.2) дальнейшие действия описаны для МикроТЭК-09-ХХ-МК

- в ПФД «БЧВ» (Блок частотных входов) убедиться в наличии частоты на выбранном входе МикроТЭК;

- в подменю ПФД «БЧВ» «Дополнительно» настраивают следующие параметры (рисунок 5):

- для выбранного канала установить тип входного сигнала - в регистре управления частотными каналами указать тип подаваемого сигнала «прямоугольный»;
- в поле «Настройка режима сличения по ТПУ» выбрать режим работы с дискретными входами – «Раздельные входы»;
- в поле «Настройка режима сличения по ТПУ» выбрать Фронт дискретного сигнала, по которому происходит запуск/остановка процедуры сличения – «Спадающий»;
- применить изменения нажатием кнопки «Применить».

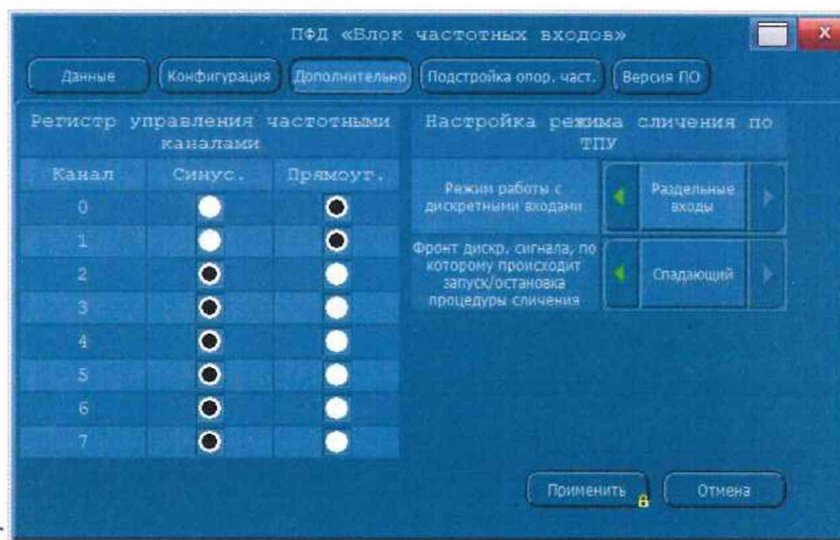


Рисунок 5 – Настройка ПФД «БЧВ» меню «Дополнительно»

- выбирают ПФД «КМХ по ТПУ», настраивают следующие параметры (рисунок 6):

- выбирают номер поверяемой линии;
- устанавливают время ожидания готовности данных – 20000 мс.

Примечание – время готовности должно быть больше интервала между импульсами запуска и остановка сличения, который устанавливается с помощью Г5-60.

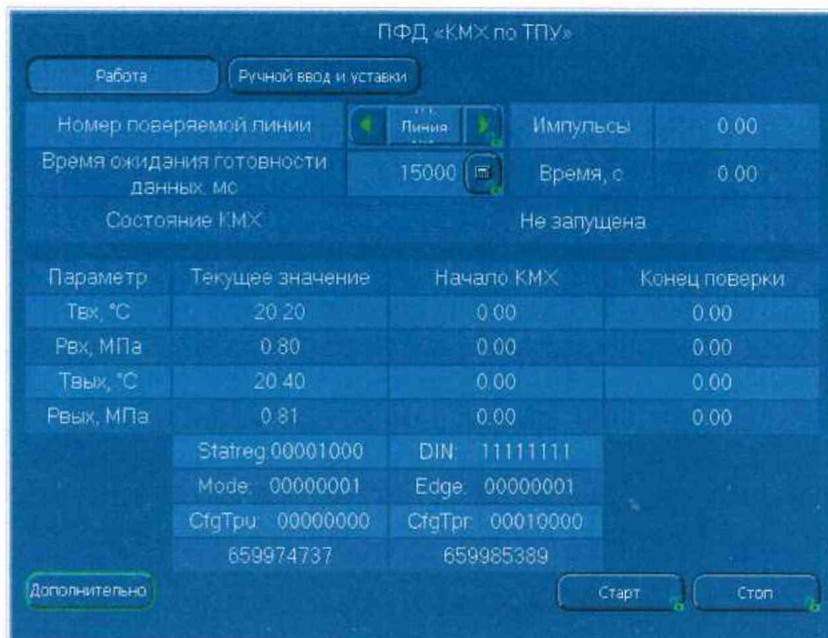


Рисунок 6 – Настройка ПФД «КМХ по ТПУ» меню «Работа»

- далее заходят в подменю ПФД «КМХ по ТПУ» «Дополнительно», настраивают следующие параметры (рисунок 7):

- выбирают порядок следования сигналов запуска и остановки сличения – «Вход 1 – запуск, вход 2 - остановка»;
- указывают фронт дискретных сигналов, по которым происходит запуск и останов сличения;
- применить изменения нажатием кнопки «Применить».

Примечание – в данном окне, дублируется настройка, ранее выполненная в меню «Конфигурация» ПФД «Блок С7-03».

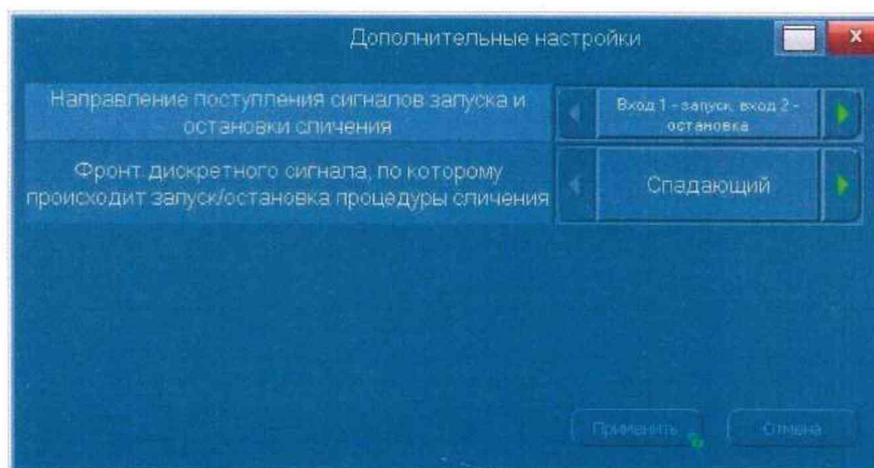


Рисунок 7 – Меню ПФД «КМХ по ТПУ» «Дополнительные настройки»

- вернуться в меню ПФД «КМХ по ТПУ» «Работа», нажатием кнопки «Старт» запустить сличение;
- зайти в подменю ПФД «БДВВ» «Управление» перевести текущее состояние 6-го дискретного выхода из «1» в «0» (строка «Управление»), и обратно;
- дождаться окончания процедуры;
- в текущем окне ПФД «КМХ по ТПУ» производят регистрацию количества импульсов в поле "Импульсы" ( $N_i$ );

- заносят полученные результаты измерений количества импульсов в таблицу Д.6 протокола поверки, рекомендуемая форма которого приведена в приложении Д настоящей МП;

- вычисляют относительную погрешность измерений количества импульсов за интервал времени при  $i$ -м измерении по формуле (5) настоящей МП.

Результаты проверки считают положительными, если фактическая относительная погрешность измерений количества импульсов за интервал времени не превышает пределы допускаемой относительной погрешности  $\pm 0,01 \%$ .

#### 7.5.1.6 Проверка относительной погрешности измерений отношения количества импульсов за интервал времени (для МикроТЭК-01-МК, МикроТЭК-09-ХХ-МК – при учете сырой, товарной нефти и нефтепродуктов)

Проверку относительной погрешности измерений отношения количества импульсов за интервал времени проводят при наличии ПР с импульсными выходами и одного контрольного ПР (рабочего ПР) с импульсным выходом в составе измерительной системы.

##### 1) Для МикроТЭК-01-МК (в составе с БЗП-09-07)

Определение относительной погрешности измерений отношения количества импульсов за интервал времени проводят по любым двум импульсным входам МикроТЭК, в следующей последовательности:

- подключают средства поверки к МикроТЭК согласно рисунку А.13 приложения А настоящей МП;

- задают на генераторе ГСС-05 (имитация выходного сигнала рабочего ПР) значение частоты равное 1000 Гц, допускается задавать другие частоты;

- подают заданную частоту в МикроТЭК;

- задают на генераторе Г5-60 (имитация выходного сигнала контрольного ПР (рабочего ПР)) значение частоты выходного сигнала 1001 Гц (допускается задавать другие значения частоты);

- задают в МикроТЭК время одной итерации сличения, равное 10 с (параметр "Т.СЛИЧ")

- подают заданную частоту в МикроТЭК;

- начинают измерение в МикроТЭК (на дисплее в строке: "СТАРТ" вводят значение "1");

- проводят отсчет измеренных значений количества импульсов с дисплея МикроТЭК после окончания измерения (на дисплее в строке: "ГОТОВ" значение "1");

- заносят полученные значения в таблицу Д.7 протокола поверки МикроТЭК, рекомендуемая форма которого приведена в приложении Д настоящей МП;

- проводят не менее трех измерений;

- вычисляют относительную погрешность измерений отношения количества импульсов за интервал времени при  $i$ -м измерении,  $\delta_{RNTi}$ , %, по формуле

$$\delta_{RNTi} = \frac{\left( \frac{N_{Pi}}{N_{Ki}} - \frac{f_P}{f_K} \right)}{\left( \frac{f_P}{f_K} \right)} \cdot 100, \quad (6)$$

где  $N_{Pi}$  – измеренное значение количества импульсов по импульсному входу для подключения рабочего ПР при  $i$ -м измерении, имп.;

$N_{Ki}$  – измеренное значение количества импульсов по импульсному входу для  $j$ -го контрольного ПР при  $i$ -м измерении, имп.;

$f_P$  – установленное значение частоты на импульсном входе для подключения рабочего ПР, Гц;

$f_K$  – установленное значение частоты на импульсном входе для подключения контрольного ПР, Гц.

Примечание – индекс  $i$  обозначает количество измерений.

Результаты вычислений заносят в протокол поверки МикроТЭК, форма которого приведена в приложении Д настоящей МП.

Результаты проверки МикроТЭК считают положительными, если фактическая относительная погрешность измерений отношения количества импульсов за интервал времени не превышает пределы допускаемой относительной погрешности  $\pm 0,01\%$ .

## 2) для МикроТЭК-01-МК (в составе с БЗП-12), МикроТЭК-09-ХХ-МК

Проверку относительной погрешности измерений отношения количества импульсов за интервал времени проводят для любых двух импульсных входов МикроТЭК в следующей последовательности:

- подключают средства измерений к МикроТЭК-01-МК согласно рисунку А.14, к МикроТЭК-09-МК согласно рисунку А.15 приложения А;
- в ПФД «БИК» при помощи настройки «Использовать ручной ввод...» установить значения плотности и влажности в пределах допускаемых значений;
- подают сигналы заданной частоты на выбранные измерительные входы МикроТЭК;
- в блок-схеме привязок МикроТЭК настраивают прием и преобразование импульсных сигналов в учётные параметры по измерительной и контрольной линиям:
  - в МикроТЭК-01-МК (в составе с БЗП-12) аппаратная часть обработки импульсных сигналов представлена ПФД «Блок частотных входов С7-03»;
  - в МикроТЭК-09-ХХ-МК аппаратная часть обработки импульсных сигналов представлена ПФД «БЧВ»;
- далее в ПФД «БДВВ» (Блок дискретных входов и выходов), настраивают следующие параметры (рисунок 8):
  - отключают разрешение на управление дискретным выходом №0;
  - устанавливают текущее состояние выхода в логический уровень «0»;

Примечание – приведенные здесь установки в общем случае определяются параметрами процедуры сличения: логикой сигналов управления. В данном случае, настройки соответствуют автоматическому управлению сличением с выхода МикроТЭК №0.

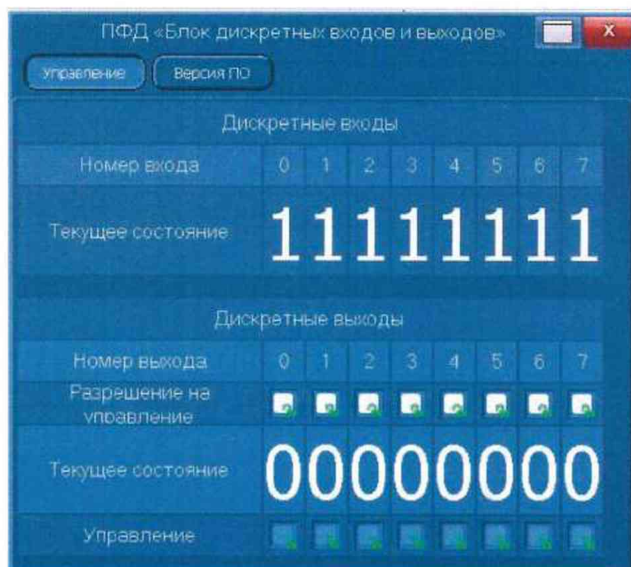


Рисунок 8 – Настройка ПФД «БДВВ»

### 2.1) дальнейшие действия описаны для МикроТЭК-01-МК

- заходят в ПФД «Блок С7-03» с адресом блока, участвующего в проверке, убедиться в наличии сигналов (частоты) на его входах;

Примечание – в случае использования измерительных каналов на нескольких блоках С7-03, настройка выполняется для тех ПФД «Блок С7-03», адреса которых соответствуют подключенным блокам.

- в меню ПФД «Блок С7-03» «Конфигурация», настроить следующие параметры (рисунок 9):
  - установить фильтр - 20 кГц;
  - выбрать тип подключаемого устройства - «Быстрое»;
  - указать фронт дискретного сигнала, по которому происходит запуск сличения ТПР – спадающий;
  - применить изменения нажатием кнопки «Применить».

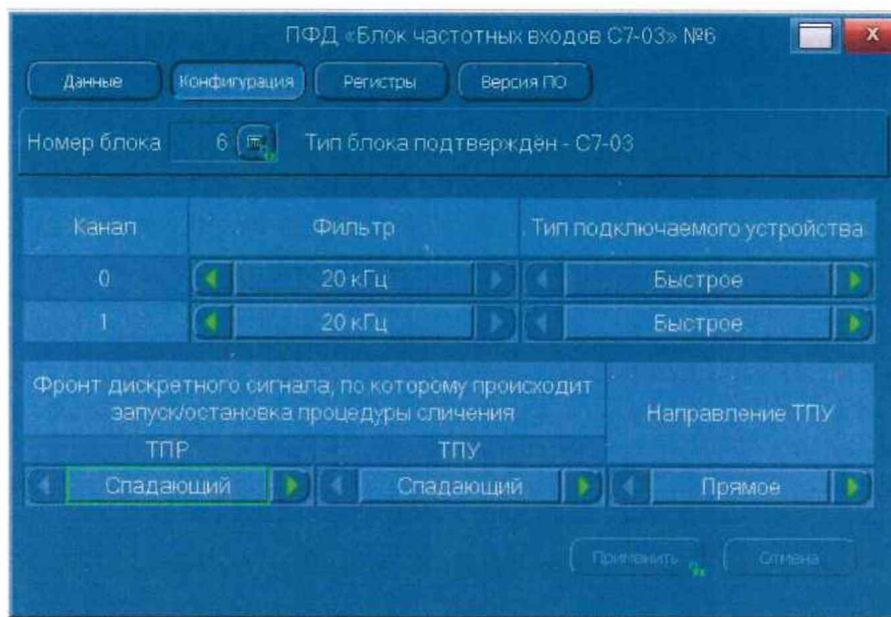


Рисунок 9 – Настройка ПФД «Блок С7-03» меню «Конфигурация»

- заходят в ПФД «Контроль метрологических характеристик», настроить следующие параметры (рисунок 10):
  - задать номер поверяемой контрольной измерительных линий;
  - установить время сличения – 15 с.
  - установить количество итераций при сличении – 3.

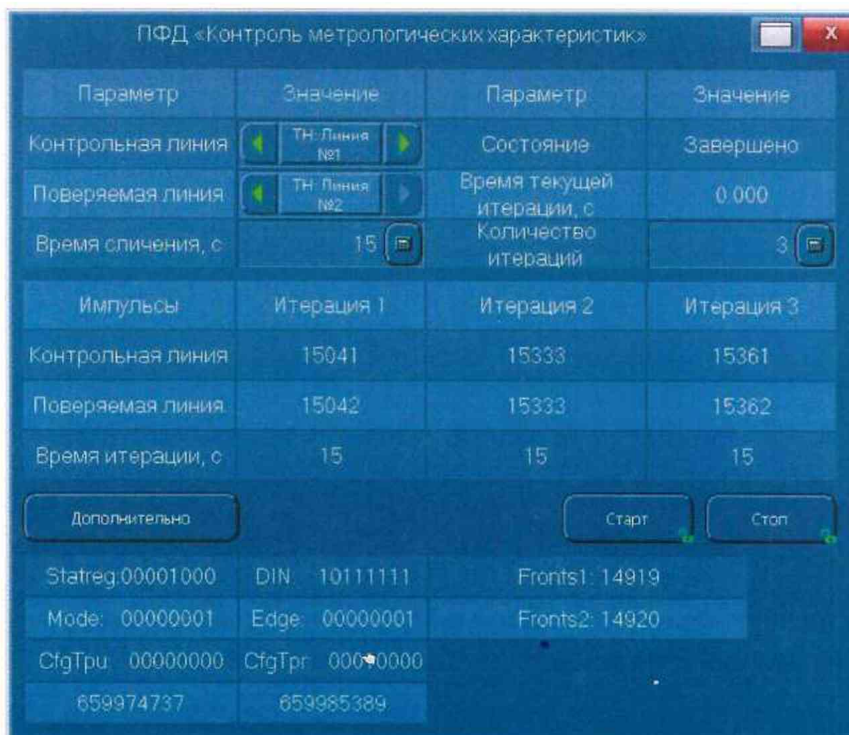


Рисунок 10 – Настройка ПФД «Контроль метрологических характеристик»

- заходят в меню ПФД «Контроль метрологических характеристик» «Дополнительно», настроить следующие параметры (рисунок 11):

- в качестве дискретного выхода управления указать выход №0;
- отключить режим «Дробное ТПР»;
- применить изменения нажатием кнопки «Применить».

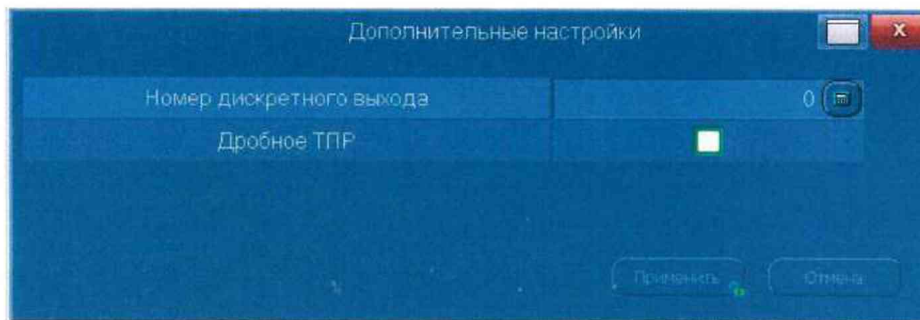


Рисунок 11 – Настройка ПФД «Контроль метрологических характеристик» меню «Дополнительно»

- вернуться в меню ПФД «Контроль метрологических характеристик», нажатием кнопки «Старт» запустить сличение;
- дождаться окончания процедуры;
- в текущем окне произвести регистрацию количества импульсов рабочего и контрольного ПР для итераций;
- заносят полученные результаты измерений количества импульсов в таблицу Д.7 протокола поверки, рекомендуемая форма которого приведена в приложении Д настоящей МП;
- вычисляют относительную погрешность измерений отношения количества импульсов за интервал времени при i-м измерении,  $\delta_{RNT}$ , %, по формуле (6) настоящей МП.

Результаты проверки считают положительными, если фактическая относительная погрешность измерений отношения количества импульсов за интервал времени не превышает пределы допускаемой относительной погрешности  $\pm 0,01$  %.

**2.2) дальнейшие действия описаны для МикроТЭК-09-ХХ-МК**

- заходят в ПФД «БЧВ», убедиться в наличии частоты на его входах, участвующих в проверке.
- в подменю ПФД «БЧВ»–«Дополнительно» настроить следующие параметры (рисунок 12):
  - устанавливают тип входного сигнала - в регистре управления частотными каналами указать тип подаваемого сигнала «прямоугольный»;
  - применить изменения нажатием кнопки «Применить».

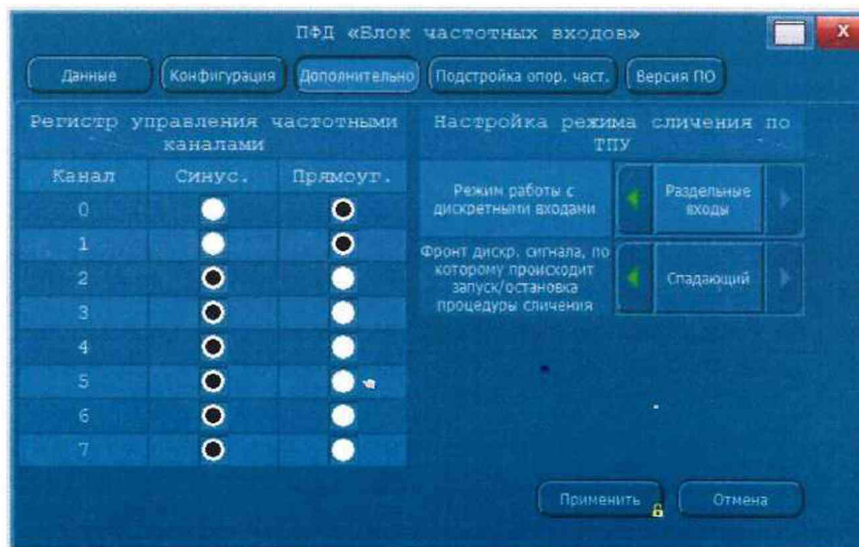




Рисунок 12 – Настройка ПФД «БЧВ» меню «Дополнительно»

- заходят в ПФД «Контроль метрологических характеристик», настроить следующие параметры (рисунок 13):

- указать номера поверяемой контрольной измерительных линий;
- установить время сличения – 15 с.
- установить количество итераций при сличении – 3;

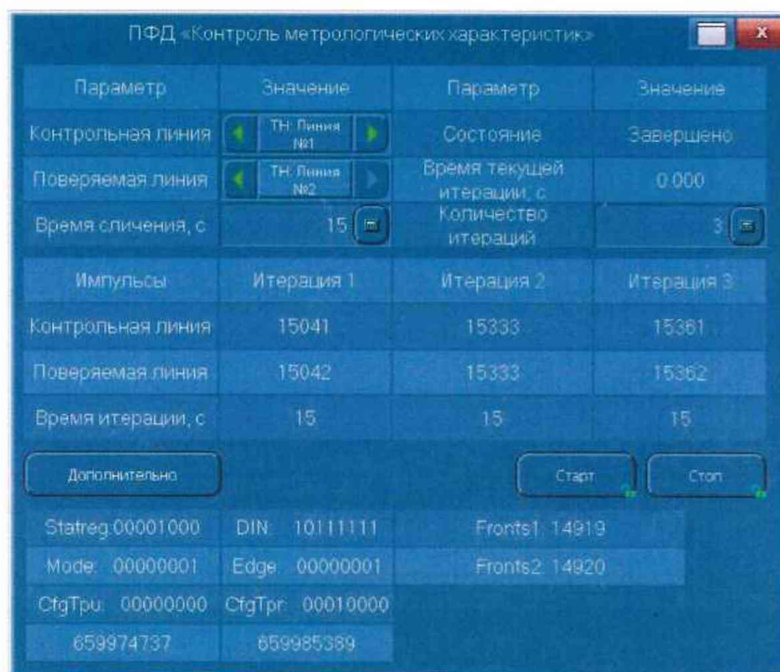


Рисунок 13 – Настройка ПФД «Контроль метрологических характеристик»

- вернуться в меню ПФД «Контроль метрологических характеристик», нажатием кнопки «Старт» запустить сличение;

- дождаться окончания процедуры;

- в текущем окне произвести регистрацию количества импульсов рабочего и контрольного ПР для итераций;

- заносят полученные результаты измерений количества импульсов в таблицу Д.7 протокола поверки, рекомендуемая форма которого приведена в приложении Д настоящей МП;

- вычисляют относительную погрешность измерений отношения количества импульсов за интервал времени при *i*-м измерении,  $\delta_{RNT}$ , %, по формуле (6) настоящей МП.

Результаты проверки считают положительными, если фактическая относительная погрешность измерений отношения количества импульсов за интервал времени не превышает пределы допускаемой относительной погрешности  $\pm 0,01$  %.

### 7.5.2 Проверка абсолютной погрешности измерений текущего времени за сутки

Для проверки среднесуточной погрешности измерений времени используют радиочасы МИР РЧ-02, хранящие шкалу времени, синхронизированную с метками шкалы координированного времени UTC (SU), и секундомер.

В конце любого часа при смене показаний времени радиочасов МИР РЧ-02 включают секундомер. В момент, когда на дисплее МикроТЭК появится ровно 1 мин следующего часа, секундомер выключают.

Абсолютную погрешность системного времени  $\Delta t_1$ , с, вычисляют по формуле

$$\Delta t_1 = 60 - t_{cl}, \quad (7)$$

где  $t_{cl}$  – показания секундомера, с.

Через сутки повторяют измерения в конце того же часа, определяют  $\Delta t_2$ , с, и вычисляют абсолютную погрешность измерений текущего времени за сутки  $\Delta t$ , с, по формуле

$$\Delta t = \Delta t_2 - \Delta t_1, \quad (8)$$

где  $\Delta t_1$ ,  $\Delta t_2$  – погрешности системного времени, определенные в начале и конце суток, с.

Заносят полученные значения измерений текущего времени в таблицу Д.8 протокола поверки МикроТЭК, рекомендуемая форма которого приведена в приложении Д настоящей МП.

Результаты проверки считают положительными, если фактическая абсолютная погрешность измерений текущего времени за сутки не превышает пределы допускаемой абсолютной погрешности  $\pm 1,0$  с.

### 7.5.3 Определение относительной погрешности преобразования входных электрических сигналов в значения объема, массы и расхода

Допускается проводить определение относительной погрешности преобразования входных электрических сигналов в значения объема, массы и расхода только для тех веществ и в тех режимах, в которых будет эксплуатироваться поверяемая модификация МикроТЭК. В случае, если при первичной поверке не было проведено определение относительной погрешности преобразования входных электрических сигналов в значения объема, массы и расхода в том режиме, при котором будет эксплуатироваться поверяемая модификация МикроТЭК, тогда данную проверку проводят при периодической поверке.

Значения всех параметров, за исключением частоты, допускается вводить в МикроТЭК вручную с клавиатуры, как условно-постоянные величины, при условии, что поверка соответствующих им измерительных каналов была проведена предварительно по п. 7.5.1 настоящей МП.

#### 7.5.3.1 Определение относительной погрешности преобразования входных электрических сигналов в значения объема, массы и расхода (для МикроТЭК-01-МК, МикроТЭК-09-ХХ-МК при учете сырой, товарной нефти и нефтепродуктов)

Определение относительной погрешности преобразования входных электрических сигналов в значения расхода, объема и массы СН, ТН и нефтепродуктов проводят в следующей последовательности:

- проводят настройку МикроТЭК согласно п. Б.1.2 приложения Б (для МикроТЭК-01-МК (в составе с БЗП-09-07), п.Б.2.1 приложения Б (для МикроТЭК-01-МК (в составе с БЗП-12) при учете СН), п.Б.2.2 приложения Б (для МикроТЭК-01-МК (в составе с БЗП-12) при учете ТН и нефтепродуктов);

- задают количество импульсов  $N_{Ди}$ , равное 10000 при частоте  $F_{Ди}$ , равной 1000 Гц;

- начинают счет импульсов в МикроТЭК;

- регистрируют вычисленные значения расхода в таблицы Д.9-Д.10 (для товарной нефти и нефтепродуктов), таблицы Д.11-Д.12 (для сырой нефти) протокола поверки, рекомендуемая форма которого приведена в приложении Д настоящей МП;

- по окончании счета импульсов регистрируют вычисленные значения объема и массы;

- заносят результаты вычислений в таблицы Д.9-Д.10 (для товарной нефти и нефтепродуктов), таблицы Д.11-Д.12 (для сырой нефти) протокола поверки, рекомендуемая форма которого приведена в приложении Д настоящей МП.

Вычисляют относительную погрешность преобразования входных электрических сигналов в значения объема, массы или расхода при  $i$ -м измерении  $\delta_{\phi i}$ , %, по формуле

$$\delta_{\phi i} = \frac{G_i - G_{Ди}}{G_{Ди}} \cdot 100, \quad (9)$$

где  $G_i$  – вычисленное МикроТЭК значение объема, массы или расхода, соответственно, при  $i$ -м измерении;

Комплексы измерительно-вычислительные МикроТЭК.

Методика поверки

$G_{ди}$  – вычисленное в «опорном» ПО Mathcad значение объема, массы или расхода, соответственно, согласно аттестованному алгоритму вычислений.

Примечания:

1 Вычисленные значения объема, массы и расхода сырой, товарной нефти и нефтепродуктов получают, используя реализованные в «опорном» ПО Mathcad алгоритмы следующих методик измерений:

– ФР.1.29.2011.11310 «ГСИ. Методика измерений входных электрических сигналов и преобразования значения объема, массы и расхода сырой нефти комплексом измерительно-вычислительным МикроТЭК»;

– ФР.1.29.2013.14805 Инструкция «ГСИ. Методика измерений входных электрических сигналов и преобразования в значения объема, массы и расхода товарной нефти и нефтепродуктов комплексом измерительно-вычислительным МикроТЭК».

2 Для учетных параметров (расход, объем) сырой, товарной нефти и нефтепродуктов под стандартными условиями (с.у.) понимают условия, соответствующие температуре, равной 15 или 20 °С, и избыточному давлению, равному нулю.

**Внимание!** Перед каждым запуском счета импульсов необходимо выполнять сброс текущего времени (меню "Дополнительно" – "Настройка времени"). Например, если параметр "Час начала суток" равен значению 3, тогда для выполнения сброса необходимо установить в поле "Время (Час/Минуты/Секунды)" значение 02.59.59.

Результаты проверки считают положительными, если при каждом измерении фактическая относительная погрешность измерений входных электрических сигналов и преобразования в значения:

- объема и расхода не превышает пределы допускаемой относительной погрешности  $\pm 0,025$  %;
- массы не превышает пределы допускаемой относительной погрешности  $\pm 0,05$  %.

### 7.5.3.2 Определение относительной погрешности преобразования входных электрических сигналов в значения объема, массы и расхода (для МикроТЭК-01-МК, МикроТЭК-09-ХХ-МК при учете пластовой воды)

Определение относительной погрешности преобразования входных электрических сигналов в значения расхода, объема и массы пластовой воды проводят в следующей последовательности:

- проводят настройку МикроТЭК согласно п. Б.1.3 (для МикроТЭК-01-МК (в составе с БЗП-09-07)), п.Б.2.3 (для МикроТЭК-01-МК (в составе с БЗП-12), МикроТЭК-09-ХХ-МК) приложения Б настоящей МП;

а) для методов вычислений объемного/массового расходов с токового выхода МикроТЭК-01-МК (в составе с БЗП-09-07) проверку проводят в следующей последовательности:

- задают значение тока, равное 12 мА,
- переходят в режиме "F4" к меню "Поверка" – "Алгоритмы" согласно РО;
- для запуска режима поверки вводят цифру "1" в поле "Режим X",
- поверка длится шесть минут. Как только поверка началась, в поле "Режим X" значение "1" изменится на "2". После того, как поверка завершится, значение "2" сменится на "3", а в полях "Vс", "M" отобразятся результаты поверки. Для остановки поверки необходимо в поле "Режим X" ввести "0";
- производят регистрацию значений расхода в режиме "F1" (меню "Учетные параметры") согласно РО;
- заносят вычисленные значения расходов таблицы Д.13-Д.14 протокола поверки, рекомендуемая форма которого приведена в приложении Д настоящей МП;
- по окончании процесса поверки производят регистрацию значений объема и массы согласно РО;
- заносят вычисленные значения объема и массы в таблицы Д.13-Д.14 протокола поверки (приложение Д настоящей МП).

Проводят не менее трех измерений.

Вычисляют относительную погрешность преобразования входных электрических сигналов в значения объема, массы или расхода при  $i$ -м измерении  $\delta_{fi}$ , %, по формуле (9) настоящей МП.

Примечания:

1 Вычисленные значения объема, массы и расхода пластовой воды получают, используя реализованные в «опорном» ПО Mathcad алгоритмы методики измерений ФР.1.34.2010.06981 «Методика выполнения измерений входных электрических сигналов и преобразования в значения объема и массы пластовой воды измерительно-вычислительным комплексом МикроТЭК»;

2 Для учетных параметров (расход, объем) пластовой воды под стандартными условиями (с.у.) понимают условия, температуре, равной 20 °С, и избыточному давлению, равному нулю.

б) для методов вычислений объемного/массового расходов с токового выхода МикроТЭК-01-МК (в составе с БЗП-12), МикроТЭК-09-ХХ-МК проверку проводят в следующей последовательности:

- задают значение тока, равное 12 мА,
- в окне ПФД «Линия учета воды»-«Дополнительно»-«Поверка» задают время поверки – 360 с;
- для запуска режима поверки нажимают клавишу «Старт»;
- производят регистрацию значений расхода в режиме "F1" (меню "Данные") согласно РО;
- заносят вычисленные значения расходов в таблицы Д.13-Д.14 протокола поверки, рекомендуемая форма которого приведена в приложении Д настоящей МП;
- по окончании процесса поверки производят регистрацию значений объема и массы согласно РО;
- заносят вычисленные значения объема и массы в таблицы Д.13-Д.14 протокола поверки (приложение Д настоящей МП).

Проводят не менее трех измерений.

Вычисляют относительную погрешность преобразования входных электрических сигналов в значения объема, массы или расхода при *i*-м измерении  $\delta_{\phi i}$ , %, по формуле (9) настоящей МП.

в) для методов измерений объемного/массового расходов с частотного выхода МикроТЭК-01-МК (в составе с БЗП-09-07) проверку проводят в следующей последовательности:

- набирают 10000 импульсов при частоте равной 1000 Гц;

**Внимание!** Перед каждым запуском счета импульсов необходимо выполнять сброс нарастающих значений путем ввода цифры "3" в поле "ОЧ. СЧ" - 3 (режим "F3", меню "Ввод параметров" - "По линии").

- производят регистрацию вычисленных значений расходов в режиме "F1" (меню "Учетные параметры"- "По линии") согласно РО;
- по окончании счета импульсов фиксируют вычисленные значения объема и массы в режиме "F1" (меню "Учетные параметры" – "По линии" - в окне отображения текущих значений накопленных с начала двух часов объема);
- заносят вычисленные значения расходов, объема и массы в таблицы Д.15-Д.17 протокола поверки, рекомендуемая форма которого приведена в приложении Д настоящей МП.

Проводят не менее трех измерений.

Вычисляют относительную погрешность преобразования входных электрических сигналов в значения объема, массы или расхода при *i*-м измерении  $\delta_{\phi i}$ , %, по формуле (9) настоящей МП.

г) для методов измерений объемного/массового расходов с частотного выхода МикроТЭК-01-МК (в составе с БЗП-12), МикроТЭК-09-ХХ-МК проверку проводят в следующей последовательности:

- задают количество импульсов равное 10000 при частоте равной 1000 Гц;
- начинают счет импульсов в МикроТЭК;

**Внимание!** Перед каждым запуском счета импульсов необходимо выполнять сброс текущего времени (меню "Дополнительно" – "Настройка времени").

- производят регистрацию вычисленных значений расходов в режиме "F1" (меню "Учетные параметры"- "По линии") согласно РО;
- заносят вычисленные значения расходов в таблицы Д.15-Д.17 протокола поверки, рекомендуемая форма которого приведена в приложении Д настоящей МП;
- по окончании процесса поверки производят регистрацию значений объема и массы согласно РО;
- заносят вычисленные значения объема и массы в таблицы Д.15-Д.17 протокола поверки (приложение Д настоящей МП).

Проводят не менее трех измерений.

Вычисляют относительную погрешность преобразования входных электрических сигналов в значения объема, массы или расхода при  $i$ -м измерении  $\delta_{fi}$ , %, по формуле (9) настоящей МП.

Результаты проверки МикроТЭК считают положительными, если при каждом измерении фактическая относительная погрешность преобразования входных электрических сигналов в значение:

- расхода не превышает пределы допускаемой относительной погрешности  $\pm 0,025$  %;
- объема и массы не превышает пределы допускаемой относительной погрешности  $\pm 0,05$  %.

### **7.5.3.3 Определение относительной погрешности преобразования входных электрических сигналов в значения объема, массы и расхода (для МикроТЭК-01-МК (в составе с БЗП-12), МикроТЭК-09-XX-МК при учете сред: азот, воздух)**

Определение относительной погрешности вычислений расхода, объема и массы сред проводят в следующей последовательности:

- проводят настройку МикроТЭК согласно п. Б.2.5 приложения Б;

а) для методов вычислений объемного/массового расходов с токового выхода в т.ч. для метода переменного перепада давления проверку проводят в последовательности, приведенной в п. 7.5.3.2б) настоящей МП.

Заносят вычисленные значения расходов, объема и массы в таблицы Д.18, Д.19, Д.22 (для азота), таблицы Д.24, Д.25, Д.28 (для воздуха) протокола поверки (приложение Д настоящей МП).

Проводят не менее трех измерений.

Вычисляют относительную погрешность преобразования входных электрических сигналов в значения объема, массы или расхода при  $i$ -м измерении  $\delta_{fi}$ , %, по формуле (9) настоящей МП.

Примечания:

1 Вычисленные значения объема, массы и расхода азота, воздуха получают, используя реализованные в «опорном» ПО Mathcad алгоритмы методики измерений ФР.1.29.2013.14197 «Рекомендация. ГСИ. Методика измерений входных электрических сигналов и преобразования в значения объема и массы жидкости и газа комплексом измерительно-вычислительным МикроТЭК (с изменением №1)»;

2 Для учетных параметров (расход, объем) азота, воздуха под стандартными условиями (с.у.) понимают условия, температуре, равной 20 °С, и избыточному давлению, равному нулю.

б) для методов измерений объемного/массового расходов с частотного выхода проверку проводят в последовательности, приведенной в п. 7.5.3.2г) настоящей МП.

Заносят вычисленные значения расходов, объема и массы в таблицы Д.20, Д.21, Д.23 (для азота), таблицы Е.26, Е.27, Е.29 (для воздуха) протокола поверки (приложение Д настоящей МП).

Проводят не менее трех измерений.

Вычисляют относительную погрешность преобразования входных электрических сигналов в значения объема, массы или расхода при  $i$ -м измерении  $\delta_{fi}$ , %, по формуле (9) настоящей МП.

Результаты проверки МикроТЭК считают положительными, если при каждом измерении фактическая относительная погрешность преобразования входных электрических сигналов в значение:

- расхода не превышает пределы допускаемой относительной погрешности  $\pm 0,025$  %;
- объема и массы не превышает пределы допускаемой относительной погрешности  $\pm 0,05$  %.

### **7.5.3.4 Определение относительной погрешности преобразования входных электрических сигналов в значения объема, массы и расхода (для МикроТЭК-01-МК, МикроТЭК-09-XX-МК при учете природного газа)**

Определение относительной погрешности вычислений расхода, объема и массы природного газа проводят в следующей последовательности:

- проводят настройку МикроТЭК согласно пп. приложения Б настоящей МП:

- п. Б.1.5 (для МикроТЭК-01-МК (в составе с БЗП-09-07),
- п. Б.2.6 (для МикроТЭК-01-МК (в составе с БЗП-12), МикроТЭК-09-ХХ-МК);

а) для методов вычислений объемного/массового расходов с токового выхода, в т.ч. для метода переменного перепада давления МикроТЭК-01-МК (в составе с БЗП-09-07) проверку проводят в последовательности, приведенной в п. 7.5.3.2а) настоящей МП.

Заносят вычисленные значения расходов, объема и массы в таблицы Д.30, Д.31, Д.34 протокола поверки (приложение Д настоящей МП).

Проводят не менее трех измерений.

Вычисляют относительную погрешность преобразования входных электрических сигналов в значения объема, массы или расхода при  $i$ -м измерении  $\delta_{\phi i}$ , %, по формуле (9) настоящей МП.

Примечания:

1 Вычисленные значения объема, массы и расхода природного газа получают, используя реализованные в «опорном» ПО Mathcad алгоритмы методики измерений ФР.1.29.2015.19282 Инструкция «ГСИ. Методика выполнения измерений входных электрических сигналов и преобразования в значения объема и массы природного газа комплексами измерительно-вычислительными МикроТЭК»;

2 Для учетных параметров (расход, объем) природного газа под стандартными условиями (с.у.) понимают условия, температуре, равной 20 °С, и избыточному давлению, равному нулю.

б) для методов вычислений объемного/массового расходов с токового выхода в т.ч. для метода переменного перепада давления МикроТЭК-01-МК (в составе с БЗП-12), МикроТЭК-09-ХХ-МК проверку проводят в последовательности, приведенной в п. 7.5.3.2б) настоящей МП.

Заносят вычисленные значения расходов, объема и массы в таблицы Д.30, Д.31, Д.34 протокола поверки (приложение Д настоящей МП).

Проводят не менее трех измерений.

Вычисляют относительную погрешность преобразования входных электрических сигналов в значения объема, массы или расхода при  $i$ -м измерении  $\delta_{\phi i}$ , %, по формуле (9) настоящей МП.

в) для методов измерений объемного/массового расходов с частотного выхода МикроТЭК-01-МК (в составе с БЗП-09-07) проверку проводят в последовательности, приведенной в п. 7.5.3.2в) настоящей МП.

Заносят вычисленные значения расходов, объема и массы в таблицы Д.32, Д.33, Д.35 протокола поверки (приложение Д настоящей МП).

Проводят не менее трех измерений.

Вычисляют относительную погрешность преобразования входных электрических сигналов в значения объема, массы или расхода при  $i$ -м измерении  $\delta_{\phi i}$ , %, по формуле (9) настоящей МП.

г) для методов измерений объемного/массового расходов с частотного выхода МикроТЭК-01-МК (в составе с БЗП-12), МикроТЭК-09-ХХ-МК проверку проводят в последовательности, приведенной в п. 7.5.3.2г) настоящей МП.

Заносят вычисленные значения расходов, объема и массы в таблицы Д.32, Д.33, Д.35 протокола поверки (приложение Д настоящей МП).

Проводят не менее трех измерений.

Вычисляют относительную погрешность преобразования входных электрических сигналов в значения объема, массы или расхода при  $i$ -м измерении  $\delta_{\phi i}$ , %, по формуле (9) настоящей МП.

Результаты проверки МикроТЭК считают положительными, если при каждом измерении фактическая относительная погрешность преобразования входных электрических сигналов в значение:

- расхода не превышает пределы допускаемой относительной погрешности  $\pm 0,025$  %;
- объема и массы не превышает пределы допускаемой относительной погрешности  $\pm 0,05$  %.

### 7.5.3.5 Определение относительной погрешности преобразования входных электрических сигналов в значения объема, массы и расхода (для МикроТЭК-01-МК, МикроТЭК-09-ХХ-МК при учете ШФЛУ)

Определение относительной погрешности вычислений расхода, объема и массы сред проводят в следующей последовательности:

- проводят настройку МикроТЭК согласно пп. приложения Б настоящей МП:
  - п. Б.1.6 (для МикроТЭК-01-МК (в составе с БЗП-09-07)) приложения Б настоящей МП;
  - п. Б.2.7 (для МикроТЭК-01-МК (в составе с БЗП-12), МикроТЭК-09-ХХ-МК);

а) для методов вычислений объемного/массового расходов с токового выхода, МикроТЭК-01-МК (в составе с БЗП-09-07) проверку проводят в последовательности, приведенной в п. 7.5.3.2а) настоящей МП.

Заносят вычисленные значения расходов, объема и массы в таблицы Д.36, Д.39 протокола поверки (приложение Д настоящей МП).

Проводят не менее трех измерений.

Вычисляют относительную погрешность преобразования входных электрических сигналов в значения объема, массы или расхода при  $i$ -м измерении  $\delta_{\phi_i}$ , %, по формуле (9) настоящей МП.

Примечания:

1 Вычисленные значения объема, массы и расхода ШФЛУ получают, используя реализованные в «опорном» ПО Mathcad алгоритмы методики измерений ФР.1.29.2013.14197 «Рекомендация. ГСИ. Методика измерений входных электрических сигналов и преобразования в значения объема и массы жидкости и газа комплексом измерительно-вычислительным МикроТЭК (с изменением №1)»;

2 Для учетных параметров (расход, объем) ШФЛУ под стандартными условиями (с.у.) понимают условия, температуре, равной 20 °С, и избыточному давлению, равному нулю.

б) для методов вычислений объемного/массового расходов с токового выхода МикроТЭК-01-МК (в составе с БЗП-12), МикроТЭК-09-ХХ-МК проверку проводят в последовательности, приведенной в п. 7.5.3.2б) настоящей МП.

Заносят вычисленные значения расходов, объема и массы в таблицы Д.36, Д.39 протокола поверки (приложение Д настоящей МП).

Проводят не менее трех измерений.

Вычисляют относительную погрешность преобразования входных электрических сигналов в значения объема, массы или расхода при  $i$ -м измерении  $\delta_{\phi_i}$ , %, по формуле (9) настоящей МП.

в) для методов измерений объемного/массового расходов с частотного выхода МикроТЭК-01-МК (в составе с БЗП-09-07) проверку проводят в последовательности, приведенной в п. 7.5.3.2в) настоящей МП.

Заносят вычисленные значения расходов, объема и массы в таблицы Д.37, Д.38, Д.40 протокола поверки (приложение Д настоящей МП).

Проводят не менее трех измерений.

Вычисляют относительную погрешность преобразования входных электрических сигналов в значения объема, массы или расхода при  $i$ -м измерении  $\delta_{\phi_i}$ , %, по формуле (9) настоящей МП.

г) для методов измерений объемного/массового расходов с частотного выхода МикроТЭК-01-МК (в составе с БЗП-12), МикроТЭК-09-ХХ-МК проверку проводят в последовательности, приведенной в п. 7.5.3.2г) настоящей МП.

Заносят вычисленные значения расходов, объема и массы в таблицы Д.37, Д.38, Д.40 протокола поверки (приложение Д настоящей МП).

Проводят не менее трех измерений.

Вычисляют относительную погрешность преобразования входных электрических сигналов в значения объема, массы или расхода при  $i$ -м измерении  $\delta_{\phi_i}$ , %, по формуле (9) настоящей МП.

Результаты проверки МикроТЭК считают положительными, если при каждом измерении фактическая относительная погрешность преобразования входных электрических сигналов в значение:

- расхода не превышает пределы допускаемой относительной погрешности  $\pm 0,025$  %;
- объема и массы не превышает пределы допускаемой относительной погрешности  $\pm 0,05$  %.

#### **7.5.3.6 Определение относительной погрешности преобразования входных электрических сигналов в значения массы жидкости или газа (для МикроТЭК-04)**

Определение относительной погрешности преобразования входных электрических сигналов в значения массы жидкости или газа проводят в следующей последовательности:

- выполняют настройку согласно приложению В настоящей МП;
- выполняют запуск налива согласно РО;
- набирают 10000 импульсов при частоте равной 1000 Гц;
- контролируют значение массы брутто в режиме "F1" (меню "Учетные параметры") согласно РО;
- по окончании счета импульсов завершают налив согласно РО;
- фиксируют вычисленное значение массы брутто за налив в режиме "F1" (меню "Учетные параметры");
- заносят вычисленные значения массы в таблицу Д.41 протокола поверки, рекомендуемая форма которого приведена в приложении Д настоящей МП.

Проводят не менее трех измерений.

Вычисляют относительную погрешность преобразования входных электрических сигналов в значения массы при  $i$ -м измерении  $\delta_{\phi_i}$ , %, по формуле (9) настоящей МП.

Результаты проверки МикроТЭК считают положительными, если при каждом измерении фактическая относительная погрешность преобразования входных электрических сигналов в значение массы не превышает пределы допускаемой относительной погрешности  $\pm 0,05$  %.

#### **7.5.3.7 Определение относительной погрешности преобразования входных электрических сигналов в значения объема, массы и расхода (для МикроТЭК-01-МК, МикроТЭК-09 при учете свободного нефтяного газа)**

Определение относительной погрешности вычислений расхода, объема и массы свободного нефтяного газа проводят в следующей последовательности:

- проводят настройку МикроТЭК согласно пп. приложения Б настоящей МП:
  - п. Б.1.4 (для МикроТЭК-01-МК (в составе с БЗП-09-07)),
  - п. Б.2.4 (для МикроТЭК-01-МК (в составе с БЗП-12), МикроТЭК-09-ХХ-МК);

а) для методов вычислений объемного/массового расходов с токового выхода, в т.ч. для метода переменного перепада давления МикроТЭК-01-МК (в составе с БЗП-09-07) проверку проводят в последовательности, приведенной в п. 7.5.3.2а) настоящей МП.

Заносят вычисленные значения расходов, объема и массы в таблицы Д.42, Д.43, Д.46 протокола поверки (приложение Д настоящей МП).

Проводят не менее трех измерений.

Вычисляют относительную погрешность преобразования входных электрических сигналов в значения объема, массы или расхода при  $i$ -м измерении  $\delta_{\phi_i}$ , %, по формуле (9) настоящей МП.

Примечания:

1 Вычисленные значения объема, массы и расхода свободного нефтяного газа получают, используя реализованные в «опорном» ПО Mathcad алгоритмы методики измерений ФР.1.29.2014.17158 «Методика измерений входных электрических сигналов и преобразования в значения объема и массы свободного нефтяного газа измерительно-вычислительным комплексом МикроТЭК»;

2 Для учетных параметров (расход, объем) свободного нефтяного газа под стандартными условиями (с.у.) понимают условия, температуре, равной 20 °С, и избыточному давлению, равному нулю.



б) для методов вычислений объемного/массового расходов с токового выхода в т.ч. для метода переменного перепада давления МикроТЭК-01-МК (в составе с БЗП-12), МикроТЭК-09-ХХ-МК проверку проводят в последовательности, приведенной в п. 7.5.3.2б) настоящей МП.

Заносят вычисленные значения расходов, объема и массы в таблицы Д.48, Д.49, Д.52 для МикроТЭК-01-МК (с БЗП-12) и в таблицы Д.60, Д.61, Д.64 для МикроТЭК-09-ХХ-МК протокола поверки (приложение Д настоящей МП).

Проводят не менее трех измерений.

Вычисляют относительную погрешность преобразования входных электрических сигналов в значения объема, массы или расхода при  $i$ -м измерении  $\delta_{\phi_i}$ , %, по формуле (9) настоящей МП.

в) для методов измерений объемного/массового расходов с частотного выхода МикроТЭК-01-МК (в составе с БЗП-09-07) проверку проводят в последовательности, приведенной в п. 7.5.3.2в) настоящей МП.

Заносят вычисленные значения расходов, объема и массы в таблицы Д.44, Д.45, Д.47 протокола поверки (приложение Д настоящей МП).

Проводят не менее трех измерений.

Вычисляют относительную погрешность преобразования входных электрических сигналов в значения объема, массы или расхода при  $i$ -м измерении  $\delta_{\phi_i}$ , %, по формуле (9) настоящей МП.

г) для методов измерений объемного/массового расходов с частотного выхода МикроТЭК-01-МК (в составе с БЗП-12), МикроТЭК-09-ХХ-МК проверку проводят в последовательности, приведенной в п. 7.5.3.2г) настоящей МП.

Заносят вычисленные значения расходов, объема и массы в таблицы Д.50, Д.51, Д.53 для МикроТЭК-01-МК (с БЗП-12) и в таблицы Д.62, Д.63, Д.65 для МикроТЭК-09-ХХ-МК протокола поверки (приложение Д настоящей МП).

Проводят не менее трех измерений.

Вычисляют относительную погрешность преобразования входных электрических сигналов в значения объема, массы или расхода при  $i$ -м измерении  $\delta_{\phi_i}$ , %, по формуле (9) настоящей МП.

Результаты проверки МикроТЭК считают положительными, если при каждом измерении фактическая относительная погрешность преобразования входных электрических сигналов в значение:

- расхода не превышает пределы допускаемой относительной погрешности  $\pm 0,025$  %;
- объема и массы не превышает пределы допускаемой относительной погрешности  $\pm 0,05$  %.

**Подпункт б) , г) (Измененная редакция, Изм.№1)**

### **7.5.3.8 Определение относительной погрешности преобразования входных электрических сигналов в значения объема, массы и расхода (для МикроТЭК-11 при учете свободного нефтяного газа)**

Определение относительной погрешности преобразования входных электрических сигналов в значения расхода, объема и массы СНГ проводят в следующей последовательности:

- проводят настройку МикроТЭК согласно приложению Г настоящей МП;

а) для методов вычислений объемного/массового расходов с токового выхода, в т.ч. для метода переменного перепада давления проводят в следующей последовательности:

- задают значение тока, равное 12 мА,
- переходят к меню "Поверка" согласно РО;
- задают время поверки: "Время поверки – 360 с";
- запускают процесс поверки нажатием цифры "1" в строке "Сост. поверки – Х";
- производят регистрацию значения объемного расхода ( $Q_c$ ) в стандартных условиях в меню "Учетные параметры" согласно РО;

- заносят вычисленное значение расходов в таблицы Д.54, Д.55, Д.58 протокола поверки, рекомендуемая форма которого приведена в приложении Д настоящей МП;

- по окончании процесса поверки производят регистрацию значений объема и массы в меню "Поверка";- заносят вычисленные значения объема и массы в таблицы Д.54, Д.55, Д.58 протокола поверки (приложение Д настоящей МП).

**(Измененная редакция, Изм.№1)**

**Внимание!** Перед повторным запуском поверки необходимо выполнить сброс нарастающих значений (меню "Поверка" – строка "Сост. поверки – 0").

Проводят не менее трех измерений.

Вычисляют относительную погрешность преобразования входных электрических сигналов в значения объема, массы или расхода при  $i$ -м измерении  $\delta_{fi}$ , %, по формуле (9) настоящей МП.

б) для методов измерений объемного/массового расходов с частотного выхода поверку проводят в следующей последовательности:

- набирают 10000 импульсов с частотой  $f=1000$  Гц, при этом производят регистрацию значений расхода в меню "Учетные параметры" согласно РО;

- по окончании счета импульсов фиксируют вычисленные значения объема и массы в меню "Учетные параметры", подменю "Накопленный",

**Внимание!** Перед повторным запуском счета импульсов необходимо выполнить сброс нарастающих значений (меню "Настройки" – подменю "Сброс" – номер команды – 6).

- заносят вычисленные значения объема и массы в таблицы Д.56, Д.57, Д.59 протокола поверки, рекомендуемая форма которого приведена в приложении Д настоящей МП.

Вычисляют относительную погрешность преобразования входных электрических сигналов в значения объема, массы или расхода при  $i$ -м измерении  $\delta_{fi}$ , %, по формуле (9) настоящей МП.

Результаты проверки МикроТЭК считают положительными, если при каждом измерении фактическая относительная погрешность преобразования входных электрических сигналов в значение:

- расхода не превышает пределы допускаемой относительной погрешности  $\pm 0,025$  %;

- объема и массы не превышает пределы допускаемой относительной погрешности  $\pm 0,05$  %.

**(Измененная редакция, Изм.№1)**

**7.5.4 Определение относительной погрешности преобразования входных электрических сигналов в значения коэффициентов преобразования и поправочных коэффициентов преобразователей расхода (для МикроТЭК-01-МК (в составе с БЗП-12), МикроТЭК-09-ХХ-МК)**

Проверку проводят в режиме имитаций сигналов массомера с использованием импульсных каналов при условии, что их поверка была проведена предварительно по п. 7.5.1 настоящей МП.

Для проведения проверки пользователь с правами доступа метролог или инженер выполняет следующие действия:

1) на дисплее МикроТЭК добавить:

- ПФД «Поверка ПМР Micro Motion (по МИ 3154)»;

- ПФД «Линия учета нефти №1» (имитация контрольной линии) и ПФД «Линия учета нефти №2» (имитация рабочей линии);

- ПФД «Блок частотных входов»;

- ПФД «Импульсы|частота→Масса|Расход» №1 и ПФД «Импульсы|частота→Масса|Расход» №2;

2) на дисплее МикроТЭК выполнить привязку:

- измерительной линии №1 к ПФД «Импульсы|частота→Масса|Расход» №1 и к ПФД «Блок частотных входов»;

- измерительной линии №2 к ПФД «Импульсы|частота→Масса|Расход» №1 и к ПФД «Блок частотных входов»;

3) подключить калибратор к МикроТЭК согласно рисункам А.7-А.9 приложения А настоящей МП, в зависимости от модификации;

4) установить ручным вводом следующие значения давления и температуры в измерительных линиях №1 и №2:

-  $t_1=25,9$  °С  $P_1=1,20$  МПа

-  $t_2=25,0$  °С  $P_2=1,25$  МПа

5) находясь в ПФД «Импульсы|частота→Масса|Расход» в окне «Конфигурация» выбрать фиксированное значение К-фактора (рисунок 14);



Рисунок 14 – ПФД «Импульсы|частота→Масса|Расход»

- 6) задают на генераторе частоту, равную 10 Гц, подают на измерительные линии №1 и №2;  
 7) переходят в окно ПФД «Поверка ПМР Micro Motion (по МИ 3154)», сохраняют выбранные линии нажатием кнопки «Зафиксировать выбор» (рисунок 15);

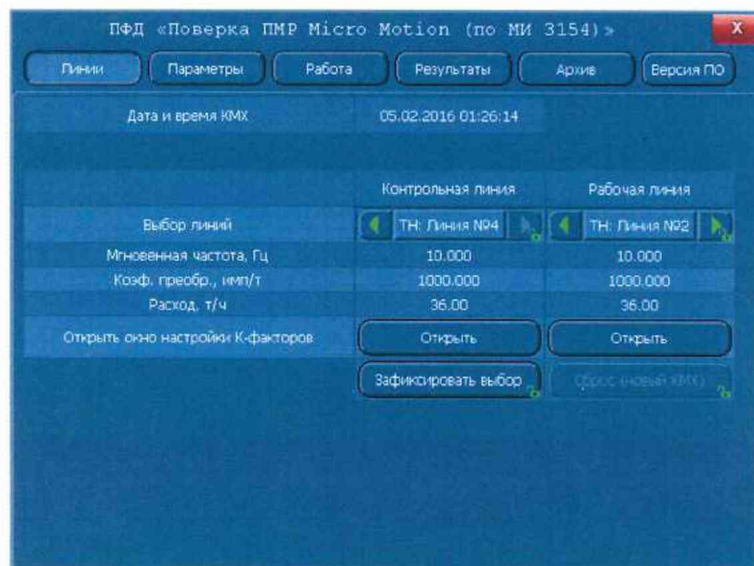


Рисунок 15 – ПФД «Поверка ПМР Micro Motion (по МИ 3154)»

8) находясь в ПФД «Поверка ПМР Micro Motion (по МИ 3154)» в окне «Параметры» задают следующие исходные значения:

- допускаемая относительная погрешность измерений массы (по МИ 3154),  $\delta_{M0}, (\delta_{дон}) = 0,25 \%$ ;
- пределы допускаемой относительной погрешности эталонного ПМР,  $\delta_s = 0,10 \%$ ;
- коэффициент преобразования поверяемого ПМР, соответствующий максимальному массовому расходу,  $K_{\text{нм}} = 1000$  имп/т;
- градуировочный коэффициент поверяемого ПМР, установленный до проведения поверки,  $K_m = 0,8$  г/с/мкс;
- номинальный массовый расход поверяемого ПМР,  $Q_{p,ном} = 36$  т/ч;
- дополнительная погрешность по температуре поверяемого ПМР,  $b = 0,0005 \%/^{\circ}\text{C}$ ;
- дополнительная погрешность по давлению поверяемого ПМР,  $c = -0,009 \%/0,1$  МПа;
- пределы допускаемой относительной погрешности преобразования входных сигналов в значение массы,  $\Theta_N = 0,05 \%$ ;

- максимальная частота выходного сигнала поверяемого ПМР, соответствующая максимальному массовому расходу поверяемого ПМР,  $f_{\max} = 10$  Гц;
  - максимальное значение давления нефти при последующей эксплуатации поверяемого ПМР в составе СИКН,  $P_{P\max} = 3$  МПа;
  - максимальное значение температуры нефти при последующей эксплуатации поверяемого ПМР в составе СИКН,  $t_{P\max} = 40$  °С;
  - без коррекции по давлению;
- 9) в ПФД «Поверка ПМР Micro Motion (по МИ 3154)» переходят в окно «Работа» (рисунок 16), в котором выполняют следующие действия:
- добавляют новую точку расхода нажатием кнопки «Дополн.» - «Добавить новую точку расхода»;
  - устанавливают количество измерений – 5;
  - устанавливают продолжительность измерения – 20 с;
- 10) нажать кнопку «Старт»;

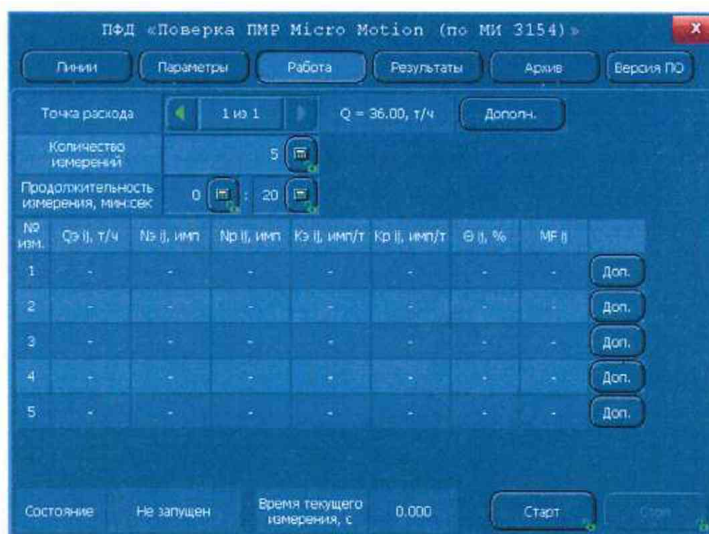


Рисунок 16 – ПФД «Поверка ПМР Micro Motion (по МИ 3154)»-Работа

- 11) после завершения поверки в данной точке расхода на дисплее отобразятся результаты поверки (рисунок 17);

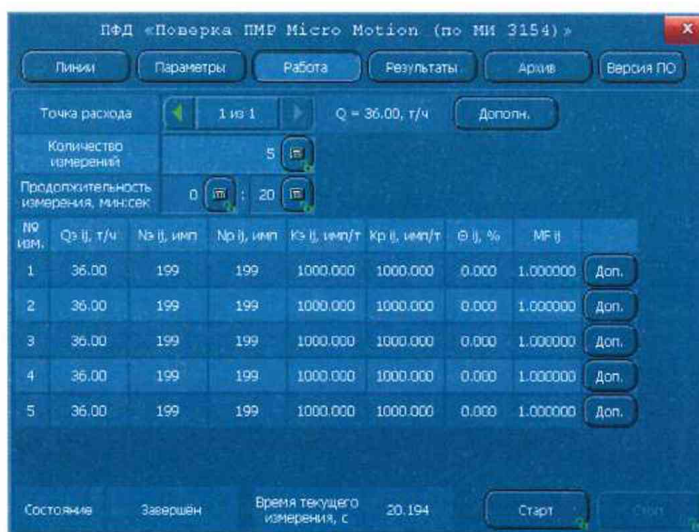


Рисунок 17 – ПФД «Поверка ПМР Micro Motion (по МИ 3154)»-Работа (результаты поверки)

- 12) для перехода к следующей точке расхода необходимо изменить значение частоты на генераторе, после чего нажать кнопку «Дополн.» - «Добавить новую точку расхода»;

- 13) для просмотра результатов поверки перейти к окну «Результаты» (рисунок 18);  
14) после завершения поверки сохранить результаты нажатием кнопки «Сохранить результаты в архив»;

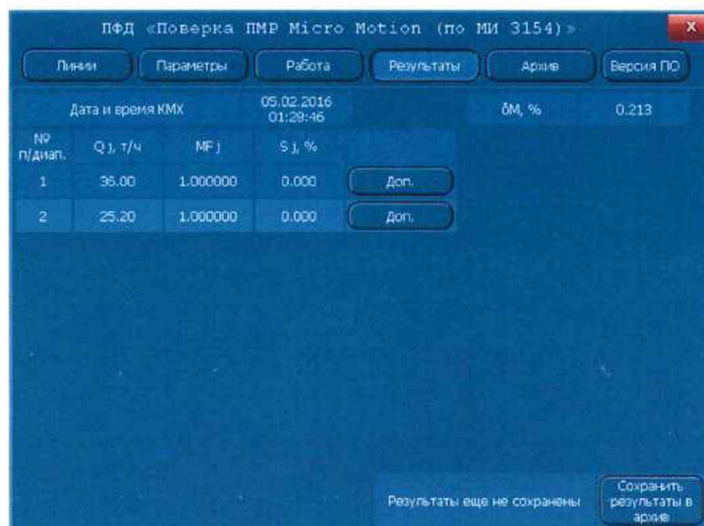


Рисунок 18 – ПФД «Поверка ПМР Micro Motion (по МИ 3154)»-Результаты

- 15) просмотр сформированного протокола поверки можно выполнить на веб-сервере (рисунок 19);

**ПРОТОКОЛ № \_\_\_\_\_**  
поверки счётчика-расходомера массового Micro Motion по эталонному СРМ

Место проведения поверки \_\_\_\_\_

Тип датчика СРМ: \_\_\_\_\_ Заводской № \_\_\_\_\_  
Тип изм. преобр. СРМ: \_\_\_\_\_ Заводской № \_\_\_\_\_

$K_{\text{нпр}}$ , имп/т = 1000.000000       $K_{\text{м}}$ , г/с/мкс = 0.800000      MF = 1.000000  
 $b = 0.000500$  %/°C       $t_{\text{р max}} = 40.0$  °C  
 $c = -0.009000$  %/0,1МПа       $P_{\text{р max}} = 3.00$  МПа

Тип датчика эталонного СРМ: \_\_\_\_\_ Заводской № \_\_\_\_\_  
Тип изм. преобр. эталонного СРМ: \_\_\_\_\_ Заводской № \_\_\_\_\_

Условия поверки:       $t_{\text{н}} = 25.0$  °C       $P_{\text{н}} = 1.25$  МПа

**Результаты измерений**

№ точки расхода	№ изм.	$Q_{ij}$ , т/ч	$M_{zij}$ , т	$M_{rij}$ , т	$MF_{ij}$
1	1	36.00	0.199000	0.199000	1.000000
	2	36.00	0.199000	0.199000	1.000000
	3	36.00	0.199000	0.199000	1.000000
	4	36.00	0.199000	0.199000	1.000000
	5	36.00	0.199000	0.199000	1.000000
2	1	25.20	0.139000	0.139000	1.000000
	2	25.20	0.139000	0.139000	1.000000
	3	25.20	0.139000	0.139000	1.000000
	4	25.20	0.139000	0.139000	1.000000
	5	25.20	0.140000	0.140000	1.000000

**Результаты поверки**

№ точки расхода	$Q_j$ , т/ч	$MF_j$	$S_j$ , %	$\Theta_j$ , %
1	36.00	1.000000	0.000000	0.000000
2	25.20	1.000000	0.000000	0.000000

Диапазон, т/ч	$K'_{\text{м}}$ , г/с/мкс	$\delta_{\Sigma}$ , %	$\Theta_{j \text{ max}}$ , %	$\Theta_{\text{в}}$ , %	$\Theta_{\text{р}}$ , %	$\delta_{\text{М}}$ , %	$\delta_{\text{доп}}$ , %
25.20 - 36.00	0.800	0.100	0.000000	0.010714	-0.157500	0.213	±0.250

Заключение  $\delta_{\text{М}} = 0.213\%$ . СРМ зав № \_\_\_\_\_ годен к дальнейшей эксплуатации

Подпись поверителя \_\_\_\_\_

Дата проведения поверки "05" Февраля 2016 г.

**Рисунок 19 – Протокол поверки счетчика-расходомера массового Micro Motion по эталонному СРМ**

16) выполняют в «MS Excel» расчет значений градуировочного коэффициента поверяемого ПМР (по результатам поверки),  $K'_{\text{м}}$ , г/с/мкс и коэффициента коррекции поверяемого ПМР (MF) в рабочем диапазоне измерений массового расхода по формулам, регламентированным МИ 3154;

17) сравнивают результаты вычислений в МикроТЭК и «MS Excel», определяют относительную погрешность вычислений  $\delta_{\text{к}}$ , %, по формуле

$$\delta_{\text{к}} = \frac{K_{\text{МК}} - K_{\text{ОПО}}}{K_{\text{ОПО}}} \cdot 100, \quad (10)$$

где  $K_{\text{МК}}$  – результаты вычислений коэффициентов преобразования и поправочных коэффициентов МикроТЭК;

$K_{\text{ОПО}}$  – результаты вычислений коэффициентов преобразования и поправочных коэффициентов опорной программой «MS Excel».

Заносят полученные значения коэффициентов преобразования и поправочных коэффициентов в таблицу Д.48 приложения Д настоящей МП.

Результаты поверки МикроТЭК считают положительными, если фактическая относительная погрешность преобразования входных электрических сигналов в значение коэффициентов преоб-

Комплексы измерительно-вычислительные МикроТЭК.

Методика поверки

зования и поправочных коэффициентов не превышает пределы допускаемой относительной погрешности  $\pm 0,01$  %.

## 8 ОФОРМЛЕНИЕ РЕЗУЛЬТАТОВ ПОВЕРКИ

8.1 Результаты поверки оформляются протоколом, рекомендуемая форма которого приведена в приложении Д настоящей МП.

8.2 При положительных результатах поверки в формуляре делается запись о том, что поверка проведена с указанием даты и подписи лица, выполнившего поверку. Запись должна быть удостоверена знаком поверки. Знак поверки в виде оттиска клейма наносят на маркировочную табличку на внутренней поверхности двери шкафа (для МикроТЭК-01-МК, МикроТЭК-04) или на переднюю панель корпуса МикроТЭК (для МикроТЭК-09-ХХ-МК, МикроТЭК-11), а также в формуляр.

8.3 При отрицательных результатах поверки МикроТЭК к эксплуатации не допускают. Отрицательные результаты поверки оформляют в соответствии с Порядком проведения поверки средств измерений, утвержденным приказом Минпромторга №1815 от 02.07.2015 г.

## ПРИЛОЖЕНИЕ А (обязательное)

Структурная схема рабочего места для проведения поверки комплексов измерительно-вычислительных МикроТЭК

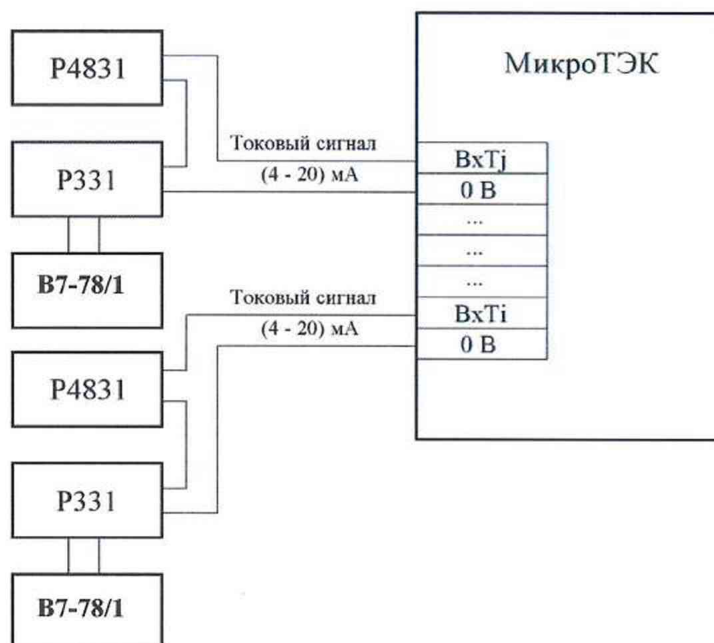


Рисунок А.1 – Структурная схема рабочего места для определения погрешности измерений силы постоянного тока МикроТЭК-01-МК, МикроТЭК-04

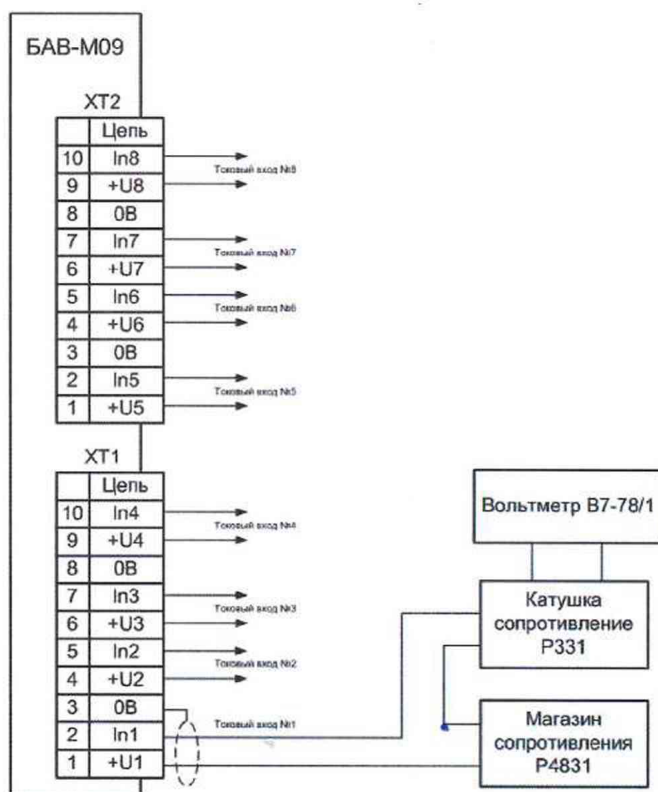


Рисунок А.2 – Структурная схема рабочего места для определения погрешности измерений силы постоянного тока МикроТЭК-09-XX-МК



## ПРИЛОЖЕНИЕ А

(обязательное)

(продолжение)

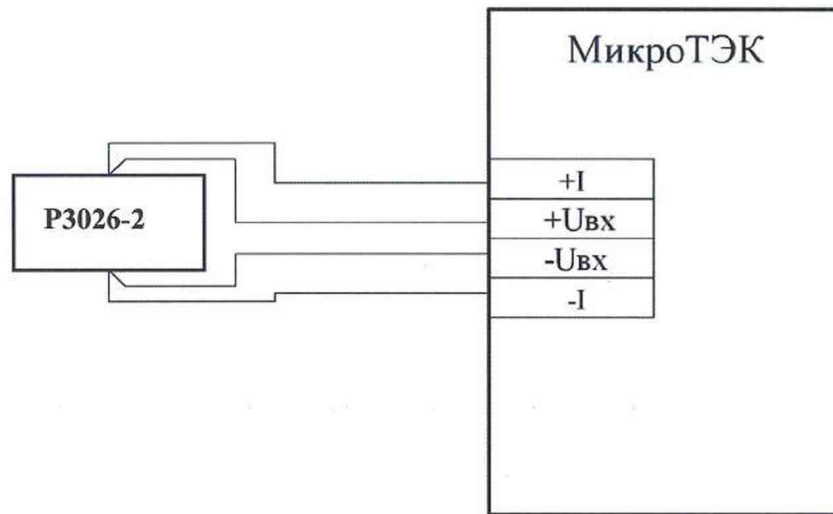


Рисунок А.3 – Структурная схема рабочего места для определения погрешности измерений входного сигнала от ТС и преобразования в значение температуры МикроТЭК-01-МК, МикроТЭК-04

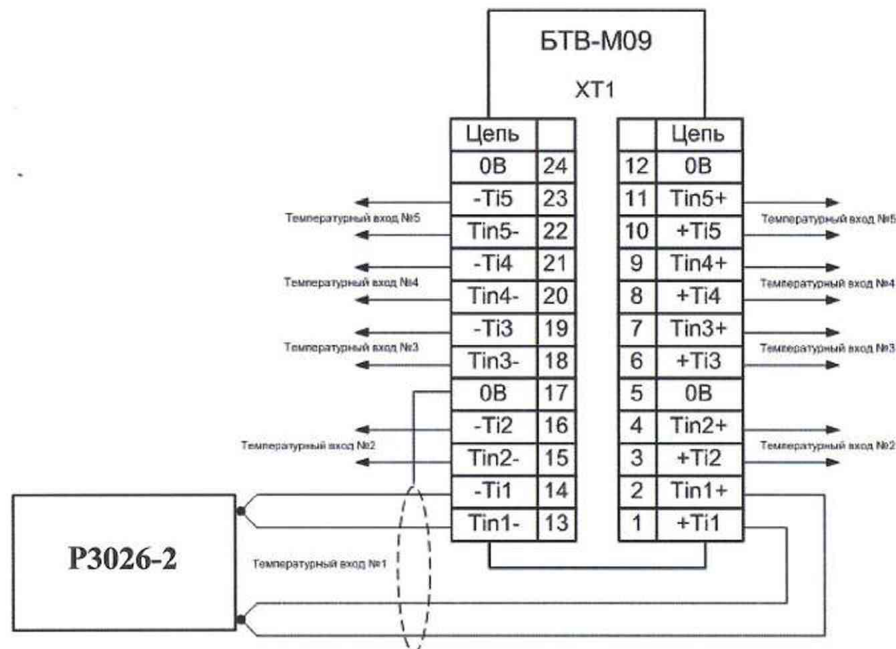


Рисунок А.4 – Структурная схема рабочего места для определения погрешности измерений входного сигнала от ТС и преобразования в значение температуры МикроТЭК-09-XX-МК

# ПРИЛОЖЕНИЕ А

(обязательное)

(продолжение)

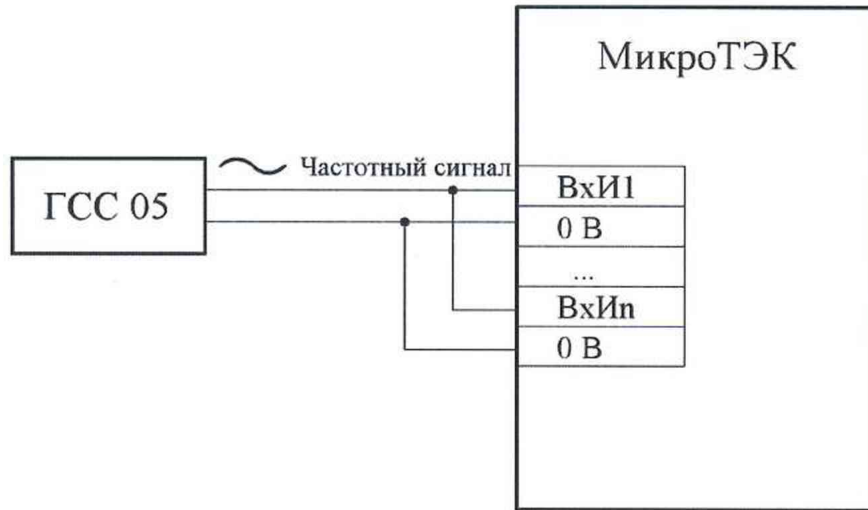


Рисунок А.5 – Структурная схема рабочего места для определения погрешности измерений частоты МикроТЭК-01-МК, МикроТЭК-04

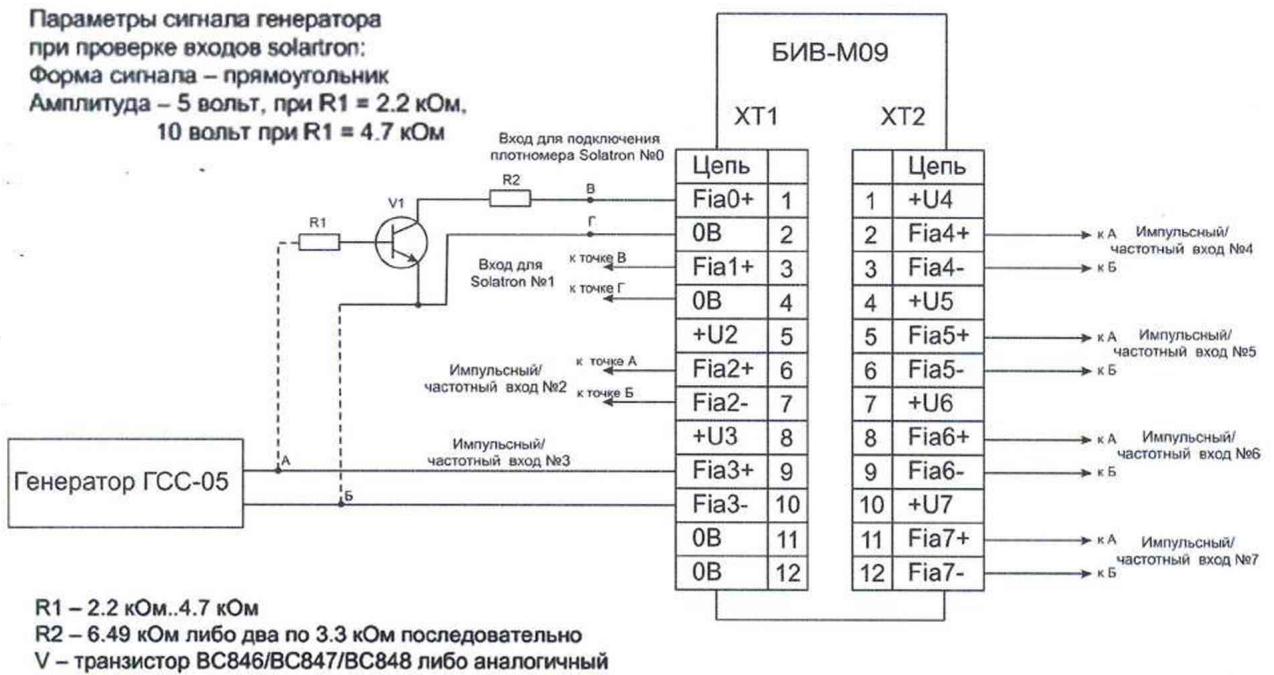
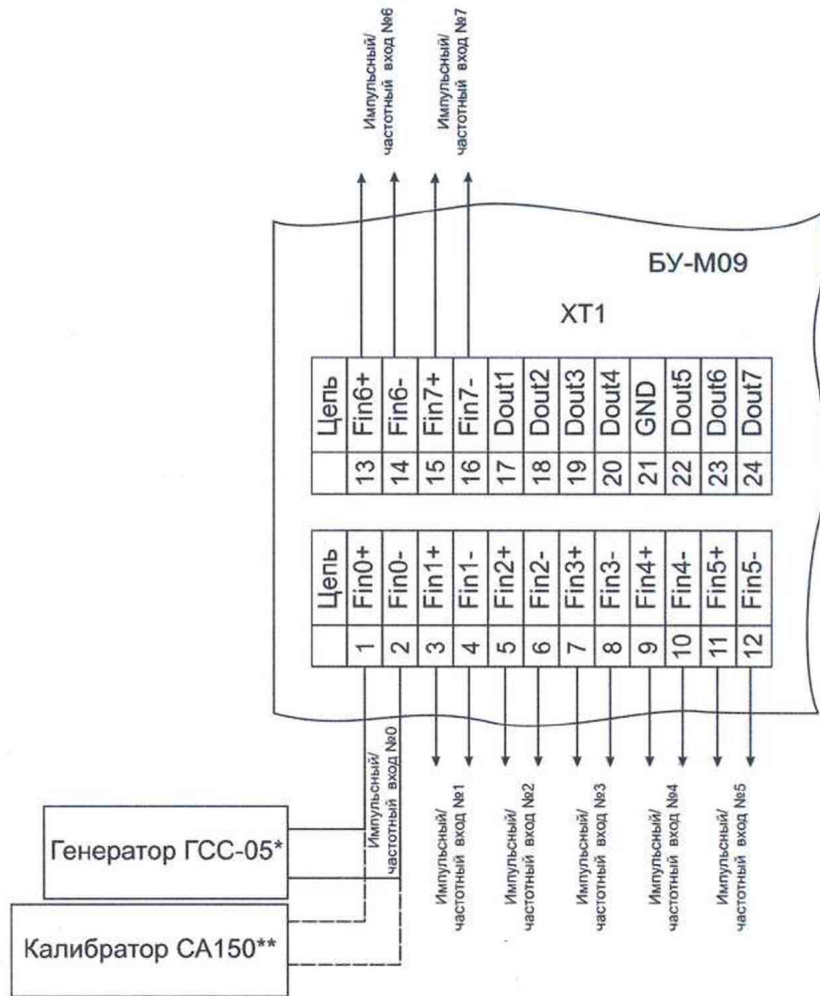


Рисунок А.6 – Структурная схема рабочего места для определения погрешности измерений частоты (для БИВ-М09) МикроТЭК-09-XX-МК

# ПРИЛОЖЕНИЕ А

(обязательное)

(продолжение)



\* - подключается при определении погрешности измерений частоты;

\*\* - подключается при определении погрешности измерений количества импульсов

Рисунок А.7 – Структурная схема рабочего места для определения погрешности измерений частоты/количества импульсов (для БУ-М09) МикроТЭК-09-ХХ-МК

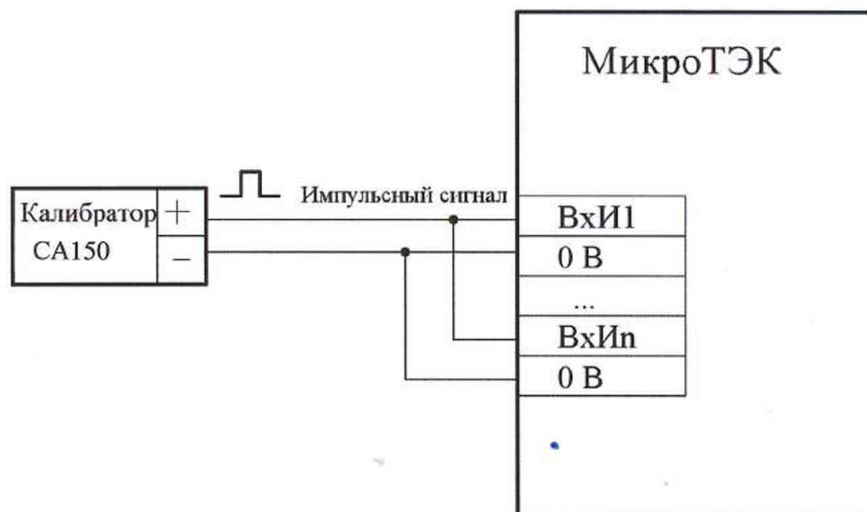


Рисунок А.8 – Структурная схема рабочего места для определения погрешности измерений количества импульсов МикроТЭК-01-МК, МикроТЭК-04

## ПРИЛОЖЕНИЕ А

(обязательное)

(продолжение)

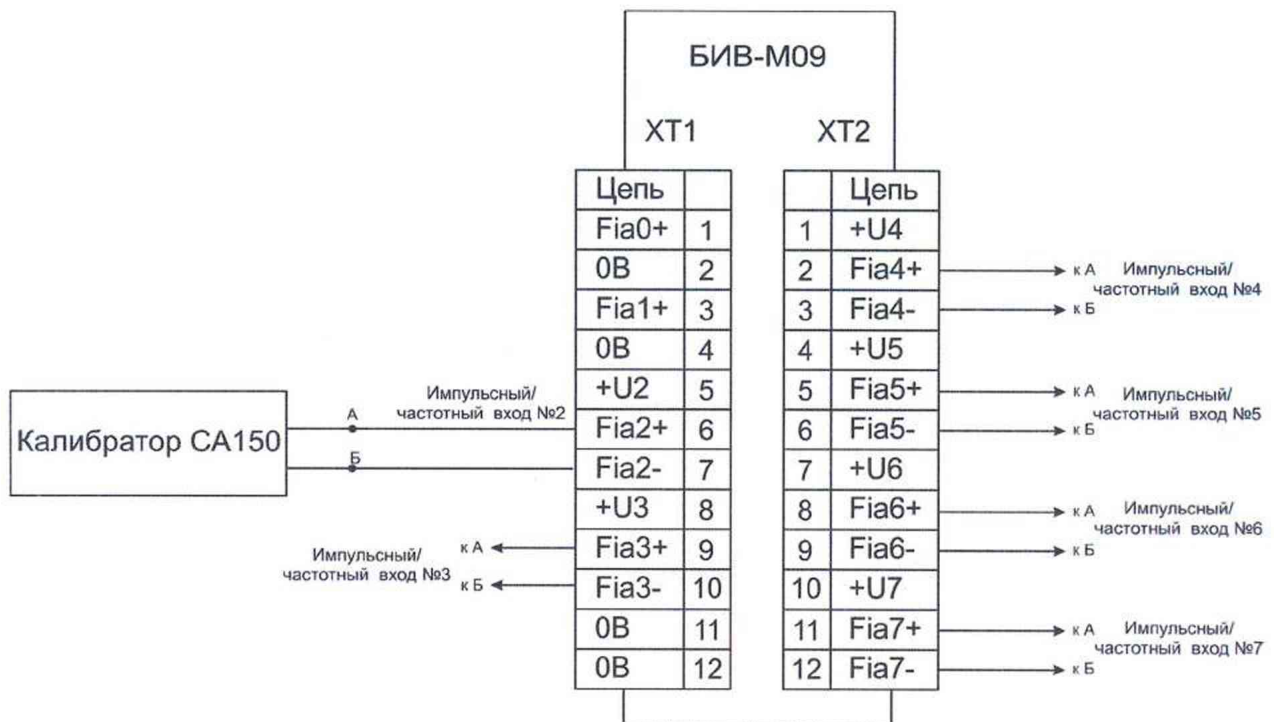


Рисунок А.9 – Структурная схема рабочего места для определения погрешности измерений количества импульсов (для БИВ-М09) МикроТЭК-09-ХХ-МК

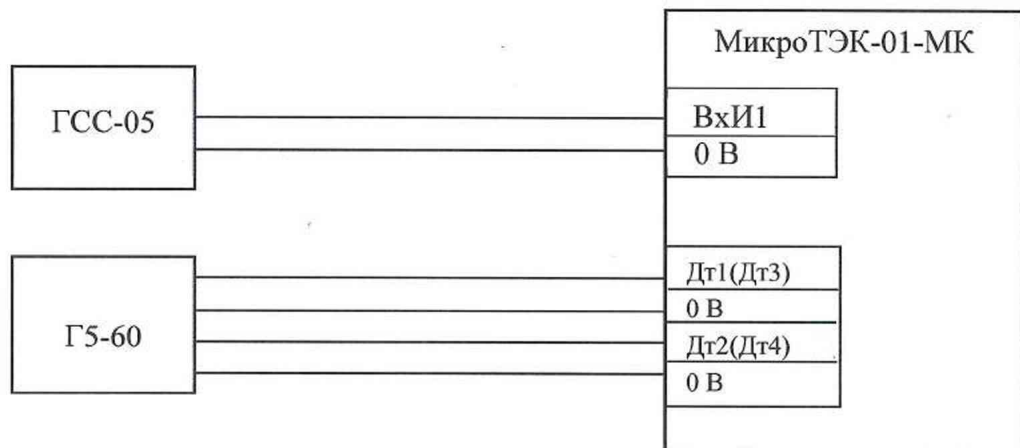


Рисунок А.10 – Структурная схема рабочего места для определения погрешности измерений количества импульсов за интервал времени МикроТЭК-01-МК (в составе с БЗП-09-07)

## ПРИЛОЖЕНИЕ А

(обязательное)

(продолжение)

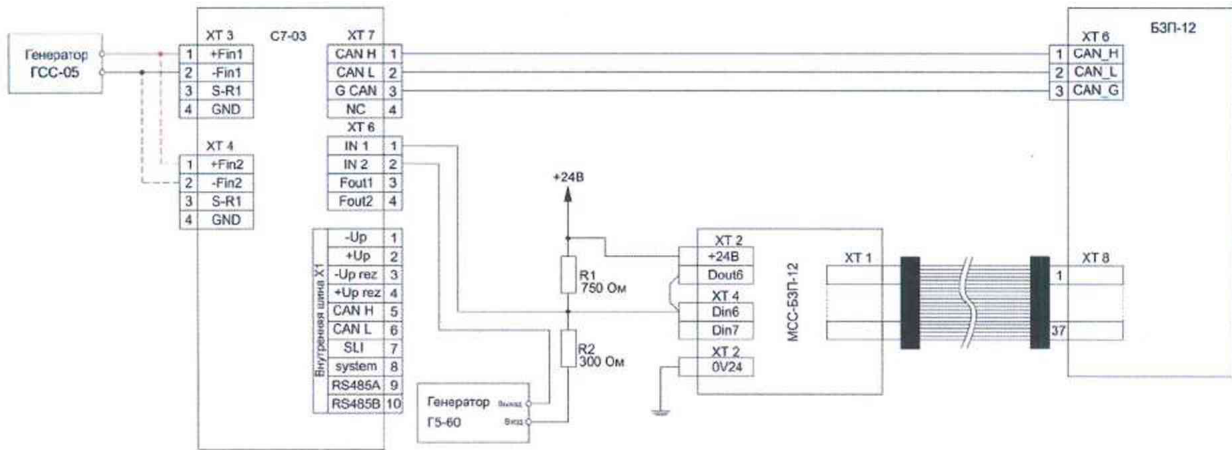


Рисунок А.11 – Структурная схема рабочего места для определения погрешности измерений количества импульсов за интервал времени МикроТЭК-01-МК (в составе с БЗП-12)

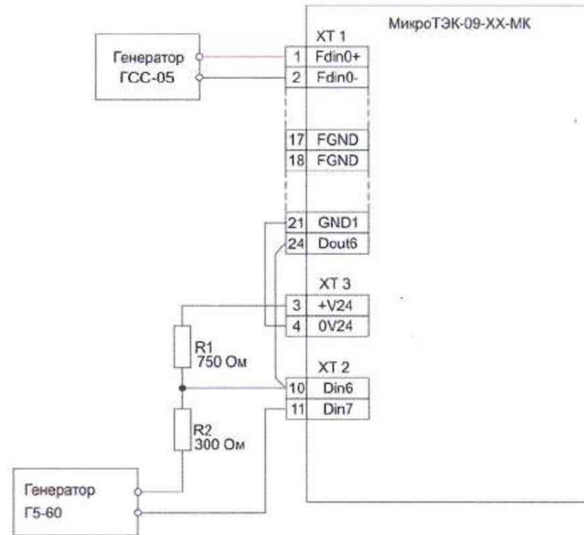


Рисунок А.12 – Структурная схема рабочего места для определения погрешности измерений количества импульсов за интервал времени МикроТЭК-09-XX-МК

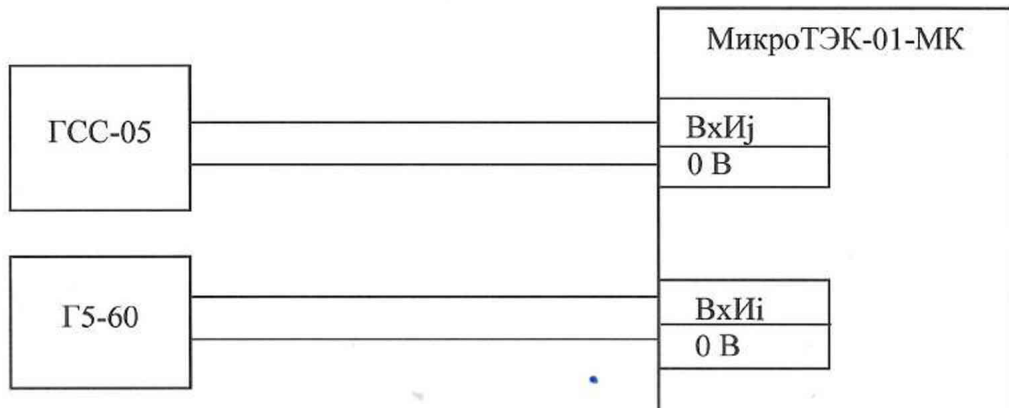


Рисунок А.13 – Структурная схема рабочего места для определения погрешности измерений отношения количества импульсов за интервал времени МикроТЭК-01-МК (в составе с БЗП-09-07)

## ПРИЛОЖЕНИЕ А

(обязательное)

(продолжение)

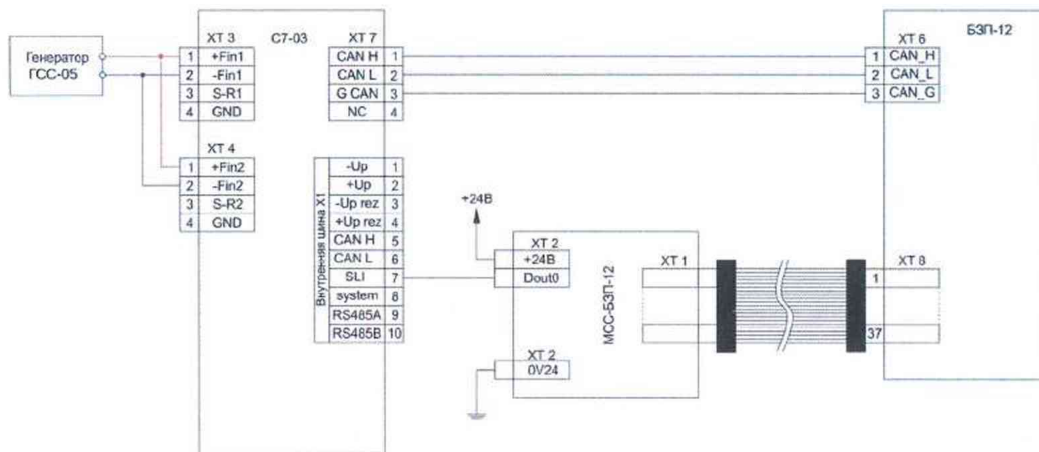


Рисунок А.14 – Структурная схема рабочего места для определения погрешности измерений отношения количества импульсов за интервал времени МикроТЭК-01-МК (в составе с Б3П-12)

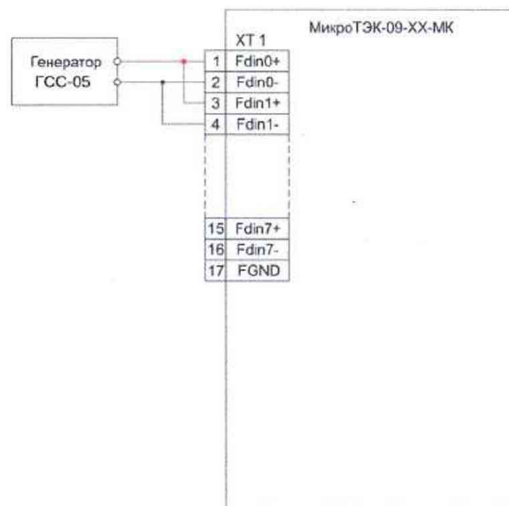
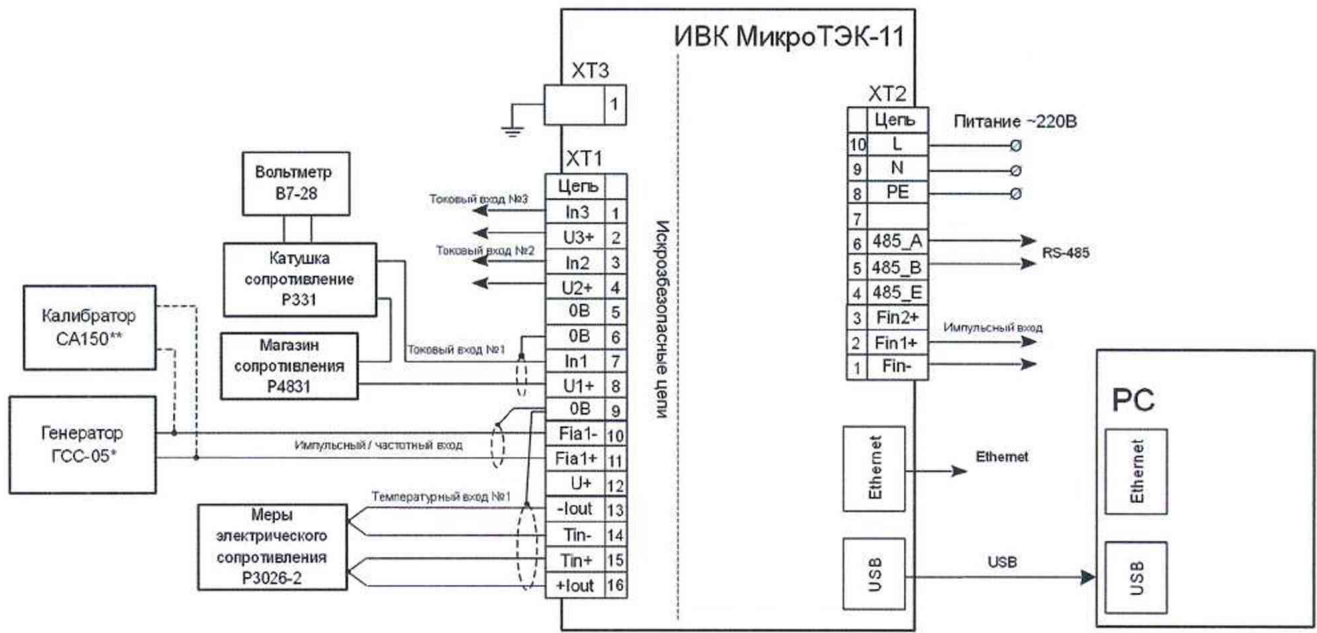


Рисунок А.15 – Структурная схема рабочего места для определения погрешности измерений отношения количества импульсов за интервал времени МикроТЭК-09-XX-МК

**ПРИЛОЖЕНИЕ А**  
(обязательное)  
(продолжение)



- \* - подключается при определении погрешности измерений частоты;
- \*\* - подключается при определении погрешности измерений количества импульсов

Рисунок А.16 – Структурная схема рабочего места для проведения поверки МикроТЭК-11

**ПРИЛОЖЕНИЕ Б**  
**(обязательное)**

**Настройка МикроТЭК-01-МК, МикроТЭК-09-ХХ-МК**

**Б.1 НАСТРОЙКА МИКРОТЭК-01-МК (в составе с БЗП-09-07)**

Б.1.1 В первую очередь, для МикроТЭК-01-МК, не зависимо от вида учетной среды, выполняют следующую настройку:

- устанавливают внутренний адрес в CAN-шине и режим работы для блоков С (блок С7, блок С9), входящих в состав МикроТЭК, согласно распространяющейся на них методике поверки;
- задают наличие блоков С в десятичном виде согласно РО на БЗП-09-07, в зависимости от учетной среды МикроТЭК;
- проверяют наличие связи с блоками С;
- выполняют настройку измерительных каналов блоков С согласно РО на БЗП-09-07, в зависимости от учетной среды МикроТЭК;
- выполняют привязку датчиков расхода, температуры, давления и перепада давления к блокам С, а также настройку диапазонов измерений данных датчиков;
- задают активность узла учета (учет ведется) и количество линий учета согласно РО на БЗП-09-07, в зависимости от учетной среды МикроТЭК.

**Б.1.2 Настройка МикроТЭК-01-МК (учет сырой, товарной нефти и нефтепродуктов)**

Действия оператора при настройке МикроТЭК-01-МК (учет сырой, товарной нефти и нефтепродуктов) описаны в документе ОФТ.20.733.00.00.00 РО6 "Блок задания параметров БЗП-09-07. Руководство оператора".

Выполняют настройку в следующем порядке:

- выбирают метод измерений (метод прямых динамических измерений с помощью массовых расходомеров (ПМР)/метод косвенных динамических измерений с помощью объемных расходомеров (ПОР)) согласно РО;
- выбирают тип вычислительных алгоритмов (для сырой/товарной нефти и нефтепродуктов);

Примечание – После смены типа вычислительных алгоритмов обязательно перезапускают питание БЗП-09-07 одновременным нажатием клавиш "Esc" и "CTRL", расположенных на передней панели.

- выполняют конфигурирование датчиков:
  - по линии: для датчика расхода;
  - по БИК: для датчиков расхода, плотности, влагосодержания в нефти;
- в режиме "F3" в поля "F1...F5" вводят частоты для вычисления коэффициента преобразователя расхода в линии ( $F2=10000$  кгц);
- в режиме "F3" в поле "ТИП" вводят тип расчета коэффициента преобразователя расхода (0 – постоянное значение коэффициента преобразования);
- в режиме "F3" в поля "K1...K5" вводят коэффициенты для вычисления коэффициента преобразователя расхода в линии, равные 1000;
- в режиме "F3" задают метод расчета коэффициентов объемного расширения ( $V_n$ ) и объемного сжатия нефти ( $F_n$ ):

-  $V_n = \text{XXXXXXXX} \text{ } 1/^\circ\text{C}$

-  $F_n = \text{XXXXXXXX} \text{ } 1/\text{МПа} \quad \text{Д1,}$

означает, что данные коэффициенты будут рассчитаны по таблицам;

- в режиме "F3" в поле "Тип ареом" вводят тип расчета коэффициента ареометра (вводят значение "1" ( $K=1$ ));
- задают исходные данные согласно таблице Б.1 – для сырой нефти, Б.2 – для товарной нефти и нефтепродуктов.



Таблица Б.1 – Сырая нефть

Наименование параметра, единица величины	Обозначение, значение параметра
Температура нефти в ИЛ, °С	$t_{ИЛ}=23$
Давление (избыточное) в ИЛ, МПа	$P_{ИЛ}=4,8$
Температура нефти в БИК, °С	$t_{БИК}=17$
Давление (избыточное) в БИК, МПа	$P_{БИК}=3,51$
Плотность обезвоженной нефти, измеренная в лаборатории, кг/м <sup>3</sup>	$\rho_{Нлаб}=850$
Объемная доля воды, измеренная в лаборатории, %	ВЛ.V=4,3
Температура в лаборатории, °С	$t_{лаб}=18$
Плотность воды, измеренная в лаборатории, кг/м <sup>3</sup>	ПЛвод =1000
Массовая доля свободного газа, %	СГ:W =0,231
Объемная доля свободного газа, %	V(СГ)=0,123
Массовая доля растворенного газа, %	РГ.W =0,311
Объемная доля растворенного газа, %	V(РГ) =0,211
Плотность газа в с.у., кг/м <sup>3</sup>	ПЛгаза =1,2
Плотность воздуха в с.у., кг/м <sup>3</sup>	ПЛвозд =1,1
Массовая доля механических примесей, %	МП.W =1
Массовая концентрация хлористых солей в сырой дегазированной нефти, г/м <sup>3</sup>	ХС.V =1234
Массовая доля хлористых солей в пластовой воде, %	ХС.W в воде =0,269

Таблица Б.2 – Товарная нефть и нефтепродукты

Наименование параметра, единица величины	Обозначение, значение параметра
Температура в ИЛ, °С	$t_{ИЛ}=18$
Давление (избыточное) в ИЛ, МПа	$P_{ИЛ}=2,5$
Температура в БИК, °С	$t_{БИК}=19$
Давление (избыточное) в БИК, МПа	$P_{БИК}=2,3$
Плотность обезвоженной нефти, измеренная в лаборатории, кг/м <sup>3</sup>	$\rho_{Нлаб}=850$
Объемная доля воды, измеренная в лаборатории, %	ВЛ.V =0,5
Температура в лаборатории, °С	$t_{лаб}=20$
Плотность воды, измеренная в лаборатории, кг/м <sup>3</sup>	ПЛвод =1000
Массовая доля механических примесей, %	МП.W =1
Массовая концентрация хлористых солей в сырой дегазированной нефти, г/м <sup>3</sup>	ХС.V =1230

**Б.1.3 Настройка МикроТЭК-01-МК (учет пластовой воды)**

Действия оператора при настройке МикроТЭК-01-МК (учет пластовой воды) описаны в документе ОФТ.20.733.00.00.00 РО4 "Блок задания параметров БЗП-09-07. Руководство оператора".

Выполняют настройку в следующем порядке:

- в режиме "F3" задают тип метода расчета учетных параметров ("ТИП") согласно таблице Б.3;

Таблица Б.3– Методы расчета при учете пластовой воды

Метод расчета	Тип преобразователя расхода	Номер
Метод определения объемного расхода с токового выхода	Вихревой, Ультразвуковой, Турбинный	1
Метод определения объемного расхода с частотного выхода	Ультразвуковой, Турбинный, Ротационный	2
	Вихревой	3
Метод определения массового расхода с токового выхода	Массовый, Термоанемометрический	4

Метод расчета	Тип преобразователя расхода	Номер
Метод определения массового расхода с частотного выхода	Массовый, Термоанемометрический	5

- вводят значения "ручного ввода" для датчиков давления, температуры и плотнoмера (режим "F3", меню "Ввод параметров"- "По линии"):

$P = 5 \text{ МПа}$                                   Д – 0;  
 $T = 18 \text{ }^\circ\text{C}$                                     Д – 0;  
 $\text{Пл} = 956,2 \text{ кг/м}^3$                           Д – 0;

- вводят значения коэффициента преобразования расходoмера ( $K_{пр}$ ) и температурный коэффициент расширения камеры вихревого расходoмера "Т.К.", умноженный на  $10^{-5}$  (режим "F3", меню "Ввод параметров"- "По линии"):

$K_{пр} = 1000 \text{ имп/м}^3 \text{ (имп/т)}$ ;  
 $\text{Т.К.} = 2,547 \cdot 10^{-5}$ ;

- вводят значение плотности воды (параметр "Пл20"), измеренной в лаборатории (режим "F3", меню "Ввод параметров"- "По УУВ"):

$\text{Пл}20 = 998,24 \text{ кг/м}^3$ ;

- выполняют конфигурирование датчика расхода (объемного, массового):

Нб: X                  Нв: X  
0%                  = 0  
100 %              = 10000.

#### **Б.1.4 Настройка МикроТЭК-01-МК (учет свободного нефтяного газа)**

Действия оператора при настройке МикроТЭК-01-МК (учет свободного нефтяного газа) описаны в документе ОФТ.20.733.00.00.00 РОЗ "Блок задания параметров БЗП-09-07. Руководство оператора".

Выполняют настройку в следующем порядке:

- задают наличие измерений количества газа и количество измерительных линий:

- УУГ ВКЛ (наличие (1)/отсутствие (0) измерений):    1;  
- КОЛ. ЛИН. (количество линий):    1;  
- Основной блок (основной(1)/резервный(0) модуль при резервировании):    1;

- выполняют настройку блоков С7, блоков С9, входящих в состав МикроТЭК, согласно распространяющейся на них методике поверки;

- задают компонентный состав СНГ, в молярных долях, в следующем порядке:

1) метан	- 0,6211;
2) этан	- 0,1088;
3) пропан	- 0,1267;
4) и-бутан	- 0,0222;
5) н-бутан	- 0,0498;
6) и-пентан	- 0,0139;
7) н-пентан	- 0,0155;
8) гексан	- 0,0141;
9) гептан	- 0,0042;
10) вода (вод. пар)	- 0,0016;
11) кислород	- 0,0007;
12) сероводород ( $\text{H}_2\text{S}$ )	- 0,0001.
13) диоксид углерода ( $\text{CO}_2$ )	- 0,0061;
14) азот	- 0,0152;

- контролируют правильность ввода компонентного состава СНГ согласно РО;

- задают конфигурацию датчика расхода:

- ИСТ (тип источника данных: 0 – данные приходят по CAN)    0;  
- N БЛ (номер измерительного блока, к которому подключен датчик):    N;  
- N ВХ (номер входа измерительного блока, к которому подключен датчик):    N;

- отключают функцию использования ручного ввода коэффициентов, для расчета диаметра трубопровода:

- Руч.gamma.d(1) (0 – ручной ввод gamma.d не используется, 1 – используется ручной ввод gamma.d): 0;

- Руч.gamma.D(1) (0 – ручной ввод gamma.D не используется; 1 – используется ручной ввод gamma.D): 0;

- вводят исходные данные, приведенные в таблице Б.4.

Таблица Б.4 – Свободный нефтяной газ

Наименование параметра	Обозначение, значение параметра, диапазон измерений
Температура газа в рабочих условиях, °С	$t=30$
Избыточное давление газа в рабочих условиях, МПа	$P_n=1,5416$
Перепад давления газа, кПа	$\Delta P=50$
Диаметр отверстия СУ, осредняющей трубки в стандартных условиях, м	$d_{20}=0,004394$
Внутренний диаметр ИТ, м	$D_{20}=0,5$
Коэффициент температурного расширения вихревого расходомера, 1/°С	$At=2,547 \cdot 10^{-5}$
Коэффициент для расчета динамической вязкости	$An=6,02 \cdot 10^{-4}$
Коэффициент преобразования расходомера - объемно-импульсного, имп/м <sup>3</sup> - массового-импульсного, имп/т	$K_{np}=1000$ $K_{nm}=1000$
Текущее время эксплуатации диафрагмы с момента определения значения начального радиуса входной кромки, год	Нараб.=0,495
Постоянные коэффициенты, определяемые для СУ	ac d = 15,2; bc d = 6,6; cc d = 0,6
Постоянные коэффициенты, определяемые для ИТ	ac D = 16,206; bc D = 6,571; cc D = 0
Эквивалентная шероховатость внутренней поверхности ИТ	Шерохов.=0,0001 м
Начальный радиус закругления входной кромки диафрагмы	$R_n=0,00005$ м
Нижняя и верхняя границы диапазона измерений выходного сигнала для датчика ( $I_{min}$ , $I_{max}$ ), мА	(4 – 20)
Нижняя и верхняя границы диапазона измерений избыточного давления для датчика ( $P_{umin}$ , $P_{umax}$ ), МПа	(0 – 10)
Нижняя и верхняя границы диапазона измерений перепада давления для датчика ( $\Delta P_{min}$ , $\Delta P_{max}$ ), кПа	(0 – 99,9999)
Нижняя и верхняя границы диапазона измерений температуры для датчика ( $t_{min}$ , $t_{max}$ ), °С	((- 10) – 100)
Нижняя и верхняя границы диапазона измерений объемного расхода среды в рабочих условиях для датчика ( $q_{vmin}$ , $q_{vmax}$ ), м <sup>3</sup> /ч	(0 – 10000)
Нижняя и верхняя границы диапазона измерений массового расхода среды для датчика ( $q_{mmin}$ , $q_{mmax}$ ), кг/ч	(0 – 10000)
Тип осредняющей трубки или СУ	1 – DiamondII+ 10
Метод расчета учетных параметров	1–метод переменного перепада давления; 2–метод определения объемного расхода с токового выхода; 3–метод определения объемного расхода с частотного выхода; 4–метод определения массового расхода с токового выхода; 5–метод определения массового расхода с частотного выхода

Наименование параметра	Обозначение, значение параметра, диапазон измерений
Тип расходомера	0–вихревой; 1–ротационный, пурбинный, ультразвуковой, массовый, термоанемометрический

**Таблица Б4 (Измененная редакция, Изм.№1)**

**Б.1.5 Настройка МикроТЭК-01-МК (учет природного газа)**

Действия оператора при настройке МикроТЭК-01-МК (учет природного газа) описаны в документе ОФТ.20.733.00.00.00 РО2 "Блок задания параметров БЗП-09-07. Руководство оператора".

Выполняют настройку в следующем порядке:

- задают наличие измерений количества жидкостей и газов и количество измерительных линий:

- УУГ ВКЛ (наличие (1)/отсутствие (0) измерений): 1;
- КОЛ. ЛИН. (количество линий): 1;
- Основной блок (основной(1)/резервный(0) модуль при резервировании): 1;
- вводят исходные данные, приведенные в таблице Б.5.

**Таблица Б.5 – Исходные данные для природного газа**

Наименование параметра	Обозначение, значение параметра, диапазон измерений
Температура газа в рабочих условиях, °С	$T=10$
Избыточное давление газа в рабочих условиях, МПа	$P=6$
Перепад давления газа, кПа	$\Delta P=50$
Диаметр отверстия СУ, осредняющей трубки в стандартных условиях, м	$d_{20}=0,05$
Внутренний диаметр измерительного трубопровода, м	$D_{20}=0,1$
Коэффициент температурного расширения вихревого расходомера	$At=2,547 \cdot 10^{-5}$
Коэффициент преобразования расходомера - объемно-импульсного, имп/м <sup>3</sup> - массового-импульсного, имп/т	$K_{вихр}=1000$ $K_{пр}=1000$
Эквивалентная шероховатость внутренней поверхности ИТ, м	$Шерохов=0,0001$
Начальный радиус закругления входной кромки диафрагмы, м	$R_n=0,00004$
Текущее время эксплуатации диафрагмы с момента определения значения начального радиуса входной кромки, год	$Нараб=0$
Постоянные коэффициенты, определяемые для СУ	$ac\_d=16,206$ $bc\_d=6,571$ $cc\_d=0$
Постоянные коэффициенты, определяемые для ИТ	$ac\_D=16,206$ $bc\_D=6,571$ $cc\_D=0$
Нижняя и верхняя границы диапазона измерений выходного сигнала для датчика ( $I_{min}$ , $I_{max}$ ), мА	(4 – 20)
Нижняя и верхняя границы диапазона измерений избыточного давления для датчика ( $P_{umin}$ , $P_{umax}$ ), МПа	(0 – 0,98)
Нижняя и верхняя границы диапазона измерений перепада давления для датчика ( $\Delta P_{min}$ , $\Delta P_{max}$ ), кПа	(0 – 99,9999)
Нижняя и верхняя границы диапазона измерений температуры для датчика ( $t_{min}$ , $t_{max}$ ), °С	((- 23) – 50)

Наименование параметра	Обозначение, значение параметра, диапазон измерений
Нижняя и верхняя границы диапазона измерений объемного расхода среды в рабочих условиях для датчика ( $q_{vmin}$ , $q_{vmax}$ ), М <sup>3</sup> /ч	(0 – 10000)
Нижняя и верхняя границы диапазона измерений массового расхода среды для датчика ( $q_{mmin}$ , $q_{mmax}$ ), кг/ч	(0 – 10000)
Тип осредняющей трубки или СУ	1 – DiamondII+ 10
Метод расчета учетных параметров	1 – метод переменного перепада давления; 2 – метод определения объемного расхода с токового выхода; 3 – метод определения объемного расхода с частотного выхода; 4 – метод определения массового расхода с токового выхода; 5 – метод определения массового расхода с частотного выхода
Тип расходомера	0–вихревой; 1–ротационный, турбинный, ультразвуковой, массовый, термоанемометрический
Метод расчета коэффициента сжимаемости	0 – ВНИЦ СМВ

- задают конфигурацию датчика расхода:
  - ИСТ (тип источника данных: 0 – данные приходят по CAN) 0;
  - N БЛ (номер измерительного блока, к которому подключен датчик): N;
  - N ВХ (номер входа измерительного блока, к которому подключен датчик): N;
- отключают функцию использования ручного ввода коэффициентов температурного расширения сужающего устройства "gd" и температурного расширения измерительного трубопровода "gD":
  - gd = 0;
  - gD = 0;
- задают компонентный состав природного газа (в молярных долях) в случае, если выбран тип среды – природный газ:
  - Метан - 0,8529560;
  - Этан - 0,0679592;
  - Пропан - 0,0349996;
  - Н-бутан - 0,0058270;
  - И-бутан - 0,0047754;
  - Азот - 0,0176185;
  - Диоксид углерода - 0,0158445;
  - Сероводород - 0,0000198.

#### **Б.1.6 Настройка МикроТЭК-01-МК (учет ШФЛУ)**

Действия оператора при настройке МикроТЭК-01-МК (учет ШФЛУ) описаны в документе ОФТ.20.733.00.00.00-01 РО2 "Блок задания параметров БЗП-09-07. Руководство оператора".

Выполняют настройку в следующем порядке:

- задают количество измерительных линий, наличие измерений количества ШФЛУ и выбирают метод измерений (метод косвенных динамических измерений с помощью объемных расходомеров (ПОР)/метод прямых динамических измерений с помощью массовых расходомеров (ПМР)):

- КОЛ. ЛИН. (количество линий): 1;
- УЗЕЛ УЧЕТА (1 – запуск учета): 1;
- 1-косв./ 2-прям: X;

- задают тип активности учетной линии и тип расчета коэффициента преобразователя расхода:

- АКГ.ЛИН (ведется учет ШФЛУ в линии, и накопленные параметры суммируются по узлу учета) 1;
- ТИП (постоянное значение коэффициента преобразования) 0;
- вводят частоты для вычисления коэффициента преобразователя расхода в линии и коэффициенты для вычисления коэффициента преобразователя расхода в линии
  - F1=10000,
  - K1=1000;
  - K2=1000;
- вводят наличие датчика плотности в линии (считывание плотности с массового преобразователя расхода не производится)
  - Ro: Д 0;
- в поле "Исп. ПЛсу" вводят 0, что означает, что плотность ШФЛУ в стандартных условиях рассчитывается согласно алгоритму;
  - задают компонентный состав ШФЛУ, в массовых долях, в следующем порядке:
    - Метан - 3,719140;
    - Этан - 13,07456;
    - Пропан - 36,97244;
    - И-бутан - 15,43145;
    - Н-бутан - 16,903330;
    - И-пентан - 6,014810;
    - Н-пентан - 4,380030;
    - Н-гексан - 0;
    - Н-гептан - 0;
    - Н-октан - 0;
    - Н-нонан - 0;
    - Азот - 0,013140;
    - Углекислый газ - 0,226020;
    - Сероводород - 0.
- вводят исходные данные, приведенные в таблице Б.6.

Таблица Б.6 – ШФЛУ

Наименование параметра	Обозначение, значение параметра
Температура в ИЛ, °С	T=22
Давление (избыточное) в ИЛ, МПа	P=5
Молярная масса смеси, г/моль	M <sub>см</sub> =41
Массовая доля псевдокомпонента, %	W <sub>пс</sub> =2,698070
Массовая доля балласта, %	W <sub>б</sub> =0,567010
Индекс псевдокомпонента	Индекс псев- 8 (гексан)
Метод расчета теплофизических свойств ШФЛУ (согласно ГСССД МР 107)	1 – расчет с учетом псевдокомпонента по молярной массе ШФЛУ

## Б.2 НАСТРОЙКА МИКРОТЭК-01-МК (в составе с БЗП-12), МИКРОТЭК-09-ХХ-МК

Настройку МикроТЭК-01-МК, МикроТЭК-09-ХХ-МК не зависимо от вида учетной среды, выполняют согласно документу ОФТ.20.148.00.00 РО1 "Комплексы измерительно-вычислительные МикроТЭК-01-МК, МикроТЭК-09-ХХ-МК. Руководство оператора".

### Б.2.1 Настройка МикроТЭК-01-МК, МикроТЭК-09-ХХ-МК (учет сырой нефти)

- 1) В окне «Привязки»–«Добавить ПФД»–«Сырая нефть» добавляют следующие ПФД:
  - «Блок измерения показателей качества сырой нефти»;
  - «Линия учета сырой нефти».
- 2) Задают текущее состояние измерительной линии (ПФД «Линия учета сырой нефти»/»Дополнительно»):
  - Состояние линии: "В учете".

3) Задают тип метода расчета: прямой/косвенный без плотномера, без влагомера в следующей последовательности:

- в окне ПФД «Блок измерения показателей качества сырой нефти» – «Ручной ввод и установки» - «Влажность» устанавливают галочку в строке «Использовать влажность ХАЛ, %»;

- в окне ПФД «Блок измерения показателей качества сырой нефти»– «Ручной ввод и установки»- «Плотность нефти» устанавливают галочку в строке «Использовать плотность ХАЛ, кг/м<sup>3</sup>»;

- в окне ПФД «Линия учета сырой нефти»- «Ручной ввод и установки»–«Плотность нефти» устанавливают галочку в строке «Использовать плотность БИК, кг/м<sup>3</sup>»;

- в окне «Привязки»–«Добавить ПФД»–«Преобразователи» добавляют следующие ПФД (в зависимости от метода измерения):

- «Импульсы|частота→Масса|расход» (для прямого метода измерений);

- «Импульсы|частота→Объем|расход» (для косвенного метода измерений).

Выполняют привязку ПФД «Импульсы|частота→Масса|расход» либо «Импульсы|частота→Объем|расход» (в зависимости от типа используемого ПР) к измерительной линии согласно РО.

4) В окне ПФД «Импульсы|частота→Масса|расход» либо «Импульсы|частота→Объем|расход» (в зависимости от типа используемого ПР) –«Конфигурация» задают коэффициенты преобразования (К-фактор) и метод вычисления К-фактора согласно таблице Б.7.

Таблица Б.7

Частота, Гц	К-фактор, имп/т (имп/м <sup>3</sup> )	Метод вычисления К-фактора
1000	1000	Фиксированный (K0)
2000	1000	
3000	1000	
4000	1000	
5000	1000	
6000	1000	
7000	1000	
8000	1000	
9000	1000	
10000	1000	

Число учитываемых коэффициентов: 10

5) Вводят в память МикроТЭК значения параметров сырой нефти согласно таблице Б.8.

Таблица Б.8 – Сырая нефть

Наименование параметра, единица величины	Обозначение, значение параметра	Наименование ПФД
Температура нефти в ИЛ, °С	t <sub>ИЛ</sub> =23	"Линия учета сырой нефти" - "Ручной ввод и установки"
Давление (избыточное) в ИЛ, МПа	P <sub>ИЛ</sub> =4,8	
Температура нефти в БИК, °С	t <sub>БИК</sub> =17	"Блок измерения показателей качества сырой нефти – "Ручной ввод и установки"
Давление (избыточное) в БИК, МПа	P <sub>БИК</sub> =3,51	
Плотность обезвоженной нефти, измеренная в лаборатории, кг/м <sup>3</sup>	ρ <sub>лаб</sub> =850	"Блок измерения показателей качества сырой нефти – "Лабораторные данные"
Объемная доля воды, измеренная в лаборатории, %	φ=4,3	
Температура в лаборатории, °С	t <sub>лаб</sub> =18	
Тип средства измерения плотности в лаборатории	Лабораторный плотномер	
Использовать ручной ввод коэффициентов объемного расширения и сжимаемости нефти в условиях ХАЛ	нет	

Наименование параметра, единица величины	Обозначение, значение параметра	Наименование ПФД
Плотность воды, измеренная в лаборатории, кг/м <sup>3</sup>	$\rho_{\text{Влаб}}=1000$	
Массовая доля свободного газа, %	$W_{\text{СГ}}=0,231$	
Объемная доля свободного газа, %	$V_{\text{СГ}}=0,123$	
Массовая доля растворенного газа, %	$W_{\text{рг}}=0,311$	
Объемная доля растворенного газа, %	$V_{\text{рг}}=0,211$	
Плотность газа в с.у., кг/м <sup>3</sup>	$\rho_{\text{г}}=1,2$	
Плотность воздуха в с.у., кг/м <sup>3</sup>	$\rho_{\text{г}}=1,1$	
Массовая доля механических примесей, %	$W_{\text{МП}}=1$	
Массовая концентрация хлористых солей в сырой дегазированной нефти, г/м <sup>3</sup>	$\chi_{\text{ХС}}=1234$	
Массовая доля хлористых солей в пластовой воде, %	$W_{\text{МП пл}}=0,269$	

### Б.2.2 Настройка МикроТЭК-01-МК, МикроТЭК-09-ХХ-МК (учет товарной нефти и нефтепродуктов)

- 1) В окне «Привязки»–«Добавить ПФД»–«Товарная нефть» добавляют следующие ПФД:
  - «Блок измерения показателей качества товарной нефти и нефтепродуктов»;
  - «Линия учета товарной нефти и нефтепродуктов».
- 2) Задают текущее состояние измерительной линии (ПФД «Линия учета товарной нефти и нефтепродуктов»/«Дополнительно»):
  - Состояние линии: "В учете".
- 3) Выполняют действия по пп. Б.2.1.3-Б.2.1.4 настоящей МП, но для линии учета товарной нефти и нефтепродуктов.
- 4) Вводят в память МикроТЭК значения параметров товарной нефти и нефтепродуктов согласно таблице Б.9.

Таблица Б.9 – Товарная нефть и нефтепродукты

Наименование параметра, единица величины	Обозначение, значение параметра	Наименование ПФД
Температура в ИЛ, °С	$t_{\text{ИЛ}}=18$	"Линия учета товарной нефти и нефтепродуктов" - "Ручной ввод и уставки"
Давление (избыточное) в ИЛ, МПа	$P_{\text{ИЛ}}=2,5$	
Температура в БИК, °С	$t_{\text{БИК}}=19$	"Блок измерения показателей качества товарной нефти и нефтепродуктов" – "Ручной ввод и уставки"
Давление (избыточное) в БИК, МПа	$P_{\text{БИК}}=2,3$	
Плотность обезвоженной нефти, измеренная в лаборатории, кг/м <sup>3</sup>	$\rho_{\text{Нлаб}}=850$	"Блок измерения показателей качества товарной нефти и нефтепродуктов" – "Лабораторные данные"
Объемная доля воды, измеренная в лаборатории, %	$\varphi=0,5$	
Температура в лаборатории, °С	$t_{\text{лаб}}=20$	
Тип средства измерения плотности в лаборатории	Лабораторный плотномер	
Использовать ручной ввод коэффициентов объемного расширения и сжимаемости нефти в условиях ХАЛ	нет	
Плотность воды, измеренная в лаборатории, кг/м <sup>3</sup>	$\rho_{\text{Влаб}}=1000$	
Массовая доля механических примесей, %	$W_{\text{МП}}=1$	
Массовая концентрация хлористых солей в сырой дегазированной нефти, г/м <sup>3</sup>	$\chi_{\text{ХС}}=1230$	



**Б.2.3 Проведение настройки МикроТЭК-01-МК, МикроТЭК-09-ХХ-МК (учет пластовой воды)**

- 1) В окне «Привязки»–«Добавить ПФД»–«Вода» добавляют следующий ПФД:  
- «Линия учета воды».
- 2) Задают текущее состояние измерительной линии (ПФД «Линия учета воды»/«Дополнительно»):  
- Состояние линии: "В учете".
- 3) Выбирают тип метода расчета учетных параметров пластовой воды согласно таблице Б.10.

Таблица Б.10 – Тип метода расчета учетных параметров пластовой воды

Метод расчета	Тип преобразователя расхода	Наименование ПФД
Метод определения объемного расхода с токового выхода	Вихревой, Ультразвуковой, Турбинный	ПФД «Ток→Объем Расход» привязывают к ПФД «Линия учета воды»
Метод определения массового расхода с токового выхода	Массовый, Термоанемометрический	ПФД «Ток→Масса Расход» привязывают к ПФД «Линия учета воды»
Метод определения объемного расхода с частотного выхода	Ультразвуковой, Турбинный, Ротационный	ПФД «Импульсы частота→Объем расход» привязывают к ПФД «Линия учета воды»
	Вихревой	ПФД «Импульсы частота температура→Объем расход» привязывают к ПФД «Линия учета воды». Выполняют соединение контакта «Температура в ИЛ» ПФД «Линия учета воды» с контактом «Вход. Температура» ПФД «Импульсы частота температура→Объем расход»
Метод определения массового расхода с частотного выхода	Массовый, Термоанемометрический	ПФД «Импульсы частота→Масса расход» привязывают к ПФД «Линия учета воды»

4) В окне ПФД «Импульсы|частота→Масса|расход» либо «Импульсы|частота→Объем|расход» либо «Импульсы|частота|температура→Объем|расход» (в зависимости от метода расчета) –«Конфигурация» задают коэффициенты преобразования (К-фактор) и метод вычисления К-фактора согласно таблице Б.7.

5) В окне ПФД «Линия учета воды»–«Ручной ввод и уставки»–«Плотность воды» устанавливают галочку в строке «Использовать плотность ХАЛ», затем «Применить».

6) Вводят в память МикроТЭК значения параметров пластовой воды согласно таблице Б.11.

Таблица Б.11 – Пластовая вода

Наименование параметра, единица величины	Обозначение, значение параметра	Наименование ПФД
Нижний и верхний пределы измерений объемного расхода в рабочих условиях для датчика, м <sup>3</sup> /ч	0 и 10000	«Ток→Объем Расход»
Нижний и верхний пределы измерений массового расхода для датчика, т/ч	0 и 10000	«Ток→Масса Расход»
Температура в ИЛ, °С	t <sub>ил</sub> =18	"Линия учета воды" – "Ручной ввод и уставки"
Давление (избыточное) в ИЛ, МПа	P <sub>ил</sub> =5	
Плотность воды, измеренная в ХАЛ при 20 °С (показания ареометра), кг/м <sup>3</sup>	998,240	"Линия учета воды" – "Лабораторные данные"

Наименование параметра, единица величины	Обозначение, значение параметра	Наименование ПФД
Температурный коэффициент расширения камеры вихревого расходомера, 1/°C	$2,547 \cdot 10^{-5}$	«Импульсы частота температура-> Объем расход»

**Б.2.4 Настройка МикроТЭК-01-МК, МикроТЭК-09-ХХ-МК (учет свободного нефтяного газа)**

1) В окне «Привязки»-«Добавить ПФД»-«Свободный нефтяной газ» добавляют следующий ПФД:

- «Линия учета свободного нефтяного газа».

2) Задают текущее состояние измерительной линии (ПФД «Линия учета свободного нефтяного газа»/»Дополнительно»):

- Состояние линии: "В учете".

3) В окне ПФД «Линия учета свободного нефтяного газа»-«Лабораторные данные» задают значение атмосферного давления, равное 0,101325 МПа.

4) В окне ПФД «Линия учета свободного нефтяного газа»-«Параметры» задают компонентный состав СНГ, в молярных долях, в следующем порядке:

- метан	- 0,6211;
- этан	- 0,1088;
- пропан	- 0,1267;
- и-бутан	- 0,0222;
- н-бутан	- 0,0498;
- и-пентан	- 0,0139;
- н-пентан	- 0,0155;
- гексан	- 0,0141;
- гептан	- 0,0042;
- вода (вод. пар)	- 0,0016;
- кислород	- 0,0007;
- сероводород	- 0,0001.
- диоксид углерода	- 0,0061;
- азот	- 0,0152;

5) Выбирают тип метода расчета учетных параметров СНГ согласно таблице Б.12.

Таблица Б.12 – Тип метода расчета учетных параметров свободного нефтяного газа

Метод расчета	Тип преобразователя расхода	Наименование ПФД
Метод переменного перепада давления	–	ПФД «Ток->Перепад давления» привязывают к ПФД «Линия учета свободного нефтяного газа»
Метод определения объемного расхода с токового выхода	Вихревой, Ультразвуковой, Турбинный	ПФД «Ток->Объем Расход» привязывают к ПФД «Линия учета свободного нефтяного газа»
Метод определения массового расхода с токового выхода	Массовый, Термоанемометрический	ПФД «Ток->Масса Расход» привязывают к ПФД «Линия учета свободного нефтяного газа»
Метод определения объемного расхода с частотного выхода	Ультразвуковой, Турбинный, Ротационный	ПФД «Импульсы частота->Объем расход» привязывают к ПФД «Линия учета свободного нефтяного газа»
	Вихревой	ПФД «Импульсы частота температура-> Объем расход» привязывают к ПФД «Линия учета свободного нефтяного газа». Выполняют соединение контакта «Температура в ИЛ» ПФД «Линия учета

		свободного нефтяного газа» с контактом «Вход. Температура» ПФД «Импульсы частота температура-> Объем расход»
Метод определения массового расхода с частотного выхода	Массовый, Термоанемометрический	ПФД «Импульсы частота->Масса расход» привязывают к ПФД «Линия учета свободного нефтяного газа»

4) В окне ПФД «Импульсы|частота->Масса|расход» либо «Импульсы|частота->Объем|расход» либо «Импульсы|частота|температура-> Объем|расход» (в зависимости от метода расчета) –«Конфигурация» задают коэффициенты преобразования (К-фактор) и метод вычисления К-фактора согласно таблице Б.7.

5) В окне ПФД «Линия учета свободного нефтяного газа»-«Параметры» задают значения диаметров и коэффициентов для метода переменного перепада давления согласно таблице Б.13.

Таблица Б.13 – Метод переменного перепада давления (свободный нефтяной газ)

Наименование параметра, единица величины	Обозначение, значение параметра
Использовать избыточное давление	да
Тип сужающего устройства/осредняющей трубки	Annubar DiamondII+10
Диаметр сужающего устройства (СУ) в стандартных условиях, м	$d_{20} = 0,004394$
Коэффициент температурного расширения СУ	0,00000
Рассчитывать коэффициент температурного расширения СУ	да
Коэффициент $a_c$ СУ	$a_c \ d = 15,2$
Коэффициент $b_c$ СУ	$b_c \ d = 6,6$
Коэффициент $c_c$ СУ	$c_c \ d = 0,6$
Диаметр измерительной трубки (ИТ) в стандартных условиях	$D_{20} = 0,5$
Коэффициент температурного расширения ИТ	0,00000
Рассчитывать коэффициент температурного расширения ИТ	да
Коэффициент $a_c$ ИТ	$a_c \ D = 16,206$
Коэффициент $b_c$ ИТ	$b_c \ D = 6,571$
Коэффициент $c_c$ ИТ	$c_c \ D = 0$
Использовать период поверки диафрагмы	да
Период поверки диафрагмы, год	1
Текущее время эксплуатации диафрагмы, год	0

6) Вводят в память МикроТЭК значения параметров СНГ согласно таблице Б.14.

Таблица Б.14 – Свободный нефтяной газ

Наименование параметра, единица величины	Обозначение, значение параметра, диапазон измерений	Наименование ПФД
Температура в ИЛ, °С	30	«Линия учета свободного нефтяного газа» – «Ручной ввод и установки»
Давление (избыточное) в ИЛ, МПа	1,5416	
Перепад давления, кПа	50	
Использовать избыточное давление	да	«Линия учета свободного нефтяного газа» – «Параметры»
Температурный коэффициент расширения камеры вихревого расходомера, $1/^\circ\text{C}$	$2,547 \cdot 10^{-5}$	«Импульсы частота температура-> Объем расход»
Нижняя и верхняя границы диапазона измерений объемного расхода в рабочих условиях для датчика, $\text{м}^3/\text{ч}$	0 – 10000	«Ток->Объем Расход»

Наименование параметра, единица величины	Обозначение, значение параметра, диапазон измерений	Наименование ПФД
Нижняя и верхняя границы диапазона измерений массового расхода для датчика, т/ч	0 – 10000	«Ток→Масса Расход»
Нижняя и верхняя границы диапазона измерений перепада давления, кПа	0 – 100	«Ток→Перепад давления»

### **Б.2.5 Настройка МикроТЭК-01-МК, МикроТЭК-09-ХХ-МК (учет сред: воздух, азот)**

- 1) В окне «Привязки»–«Добавить ПФД»–«Чистые газы» добавляют следующий ПФД:  
- «Линия учета газа».
- 2) Задают текущее состояние измерительной линии (ПФД «Линия учета газа»/«Дополнительно»):  
- Состояние линии: "В учете".
- 3) В окне ПФД «Линия учета свободного нефтяного газа»–«Лабораторные данные» задают значение атмосферного давления, равное 0,101325 МПа.
- 4) В окне «Параметры»–«Газ» выбирают газ: воздух или азот.
- 5) Выбирают тип метода расчета учетных параметров газа согласно таблице Б.15.

Таблица Б.15 – Тип метода расчета учетных параметров сред

Метод расчета	Тип преобразователя расхода	Наименование ПФД
Метод переменного перепада давления	–	ПФД «Ток→Перепад давления» привязывают к ПФД «Линия учета газа»
Метод определения объемного расхода с токового выхода	Вихревой, Ультразвуковой, Турбинный	ПФД «Ток→Объем Расход» привязывают к ПФД «Линия учета газа»
Метод определения массового расхода с токового выхода	Массовый, Термоанемометрический	ПФД «Ток→Масса Расход» привязывают к ПФД «Линия учета газа»
Метод определения объемного расхода с частотного выхода	Ультразвуковой, Турбинный, Ротационный	ПФД «Импульсы частота→Объем расход» привязывают к ПФД «Линия учета газа»
	Вихревой	ПФД «Импульсы частота температура→Объем расход» привязывают к ПФД «Линия учета газа». Выполняют соединение контакта «Температура в ИЛ» ПФД «Линия учета газа» с контактом «Вход. Температура» ПФД «Импульсы частота температура→Объем расход»
Метод определения массового расхода с частотного выхода	Массовый, Термоанемометрический	ПФД «Импульсы частота→Масса расход» привязывают к ПФД «Линия учета газа»

6) В окне ПФД «Импульсы|частота→Масса|расход» либо «Импульсы|частота→Объем|расход» либо «Импульсы|частота|температура→Объем|расход» (в зависимости от метода расчета) –«Конфигурация» задают коэффициенты преобразования (К-фактор) и метод вычисления К-фактора согласно таблице Б.7.

7) В окне ПФД «Линия учета свободного нефтяного газа»–«Параметры» задают значения диаметров и коэффициентов для метода переменного перепада давления согласно таблице Б.13.

8) Вводят в память МикроТЭК значения параметров газа согласно таблице Б.16.

Таблица Б.16 – Азот/Воздух

Наименование параметра, единица величины	Обозначение, значение параметра, диапазон измерений	Наименование ПФД
Температура в ИЛ, °С	25	"Линия учета газа" – "Ручной ввод и уставки"
Давление (избыточное) в ИЛ, МПа	0,9455	
Перепад давления, кПа	50	
Использовать избыточное давление	да	«Линия учета газа» – «Параметры»
Температурный коэффициент расширения камеры вихревого расходомера, 1/°С	$2,547 \cdot 10^{-5}$	«Импульсы частота температура → Объем расход»
Нижняя и верхняя границы диапазона измерений объемного расхода в рабочих условиях для датчика, м <sup>3</sup> /ч	0 – 10000	«Ток→Объем Расход»
Нижняя и верхняя границы диапазона измерений массового расхода для датчика, т/ч	0 – 10000	«Ток→Масса Расход»
Нижняя и верхняя границы диапазона измерений перепада давления, кПа	0 – 100	«Ток→Перепад давления»

**Б.2.6 Настройка МикроТЭК-01-МК, МикроТЭК-09-ХХ-МК (учет сред: природный газ)**

- 1) В окне «Привязки»–«Добавить ПФД»–«Чистые газы» добавляют следующий ПФД:
  - «Линия учета природного газа».
- 2) Задают текущее состояние измерительной линии (ПФД «Линия учета природного газа»/«Дополнительно»):
  - Состояние линии: "В учете".
- 3) В окне ПФД «Линия учета свободного нефтяного газа»–«Лабораторные данные» задают значение атмосферного давления, равное 0,101325 МПа.
- 4) В окне ПФД «Линия учета природного газа»–«Параметры» задают компонентный состав ПГ, в молярных долях, в следующем порядке:
  - Метан - 0,8529560;
  - Этан - 0,0679592;
  - Пропан - 0,0349996;
  - Н-бутан - 0,0058270;
  - И-бутан - 0,0047754;
  - Азот - 0,0176185;
  - Диоксид углерода - 0,0158445;
  - Сероводород - 0,0000198.
- 5) Выбирают тип метода расчета учетных параметров газа согласно таблице Б.15.
- 6) В окне ПФД «Импульсы|частота→Масса|расход» либо «Импульсы|частота→Объем|расход» либо «Импульсы|частота|температура→ Объем|расход» (в зависимости от метода расчета) –«Конфигурация» задают коэффициенты преобразования (К-фактор) и метод вычисления К-фактора согласно таблице Б.7.
- 7) В окне ПФД «Линия учета природного газа»–«Параметры» задают значения диаметров и коэффициентов для метода переменного перепада давления согласно таблице Б.17.

Таблица Б.17 – Метод переменного перепада давления для природного газа

Наименование параметра, единица величины	Обозначение, значение параметра
Использовать избыточное давление	да
Метод расчета коэффициента сжимаемости	ВНИЦ СМВ
Тип сужающего устройства/осредняющей трубки	Annubar DiamondII+10
Диаметр сужающего устройства (СУ) в стандартных условиях, м	$d_{20} = 0,05$

Коэффициент температурного расширения СУ	0,00000
Рассчитывать коэффициент температурного расширения СУ	да
Коэффициент ас СУ	ас d = 16,206
Коэффициент бс СУ	бс d = 6,571
Коэффициент сс СУ	сс d = 0
Диаметр измерительной трубки (ИТ) в стандартных условиях, м	D <sub>20</sub> = 0,1
Коэффициент температурного расширения ИТ	0,00000
Рассчитывать коэффициент температурного расширения ИТ	да
Коэффициент ас ИТ	ас D = 16,206
Коэффициент бс ИТ	бс D = 6,571
Коэффициент сс ИТ	сс D = 0
Использовать период поверки диафрагмы	да
Период поверки диафрагмы, год	1
Текущее время эксплуатации диафрагмы, год	0

8) Вводят в память МикроТЭК значения параметров природного газа согласно таблице Б.18.

Таблица Б.18 – Природный газ

Наименование параметра, единица величины	Обозначение, значение параметра, диапазон измерений	Наименование ПФД
Температура в ИЛ, °С	10	"Линия учета природного газа" – "Ручной ввод и установки"
Давление (избыточное) в ИЛ, МПа	6	
Перепад давления, кПа	50	
Использовать избыточное давление	да	«Линия учета природного газа» – «Параметры»
Температурный коэффициент расширения камеры вихревого расходомера, 1/°С	$2,547 \cdot 10^{-5}$	«Импульсы частота температура»-> «Объем расход»
Нижняя и верхняя границы диапазона измерений объемного расхода в рабочих условиях для датчика, м <sup>3</sup> /ч	0 – 10000	«Ток->Объем Расход»
Нижняя и верхняя границы диапазона измерений массового расхода для датчика, т/ч	0 – 10000	«Ток->Масса Расход»

### Б.2.7 Настройка МикроТЭК-01-МК, МикроТЭК-09-ХХ-МК (учет сред: ШФЛУ)

1) В окне «Привязки»-«Добавить ПФД»-«Чистые газы» добавляют следующий ПФД:

- «Линия учета ШФЛУ».

2) Задают текущее состояние измерительной линии (ПФД «Линия учета ШФЛУ»/«Дополнительно»):

- Состояние линии: "В учете".

3) В окне ПФД «Линия учета ШФЛУ»-«Общие параметры» задают компонентный состав ШФЛУ, в массовых долях, в следующем порядке:

- Метан - 3,719140;
- Этан - 13,07456;
- Пропан - 36,97244;
- И-бутан - 15,43145;
- Н-бутан - 16,903330;
- И-пентан - 6,014810;
- Н-пентан - 4,380030;
- Н-гексан - 0;
- Н-гептан - 0;
- Н-октан - 0;
- Н-нонан - 0;

- Азот - 0,013140;
- Углекислый газ - 0,226020;
- Сероводород - 0.

4) Выбирают тип метода расчета учетных параметров ШФЛУ согласно таблице Б.15.

5) Вводят в память МикроТЭК значения параметров ШФЛУ согласно таблице Б.19.

Таблица Б.19 – ШФЛУ

Наименование параметра, единица величины	Обозначение, значение параметра, диапазон измерений	Наименование ПФД
Температура в ИЛ, °С	22	"Линия учета ШФЛУ" – "Ручной ввод и установки"
Давление (избыточное) в ИЛ, МПа	5	
Молярная масса смеси, г/моль	41	«Линия учета ШФЛУ»- «Общие параметры»
Массовая доля псевдокомпонента, %	2,698070	
Массовая доля балласта, %	0,567010	
Использовать ручной ввод плотности смеси в с.у.	нет	
Индекс псевдокомпонента	Гексан (8)	
Метод расчета	По молярной массе смеси	
Температурный коэффициент расширения камеры вихревого расходомера, 1/°С	$2,547 \cdot 10^{-5}$	«Импульсы частота температура→ Объем расход»
Нижняя и верхняя границы диапазона измерений объемного расхода в рабочих условиях для датчика, м <sup>3</sup> /ч	0 – 10000	«Ток→Объем Расход»
Нижняя и верхняя границы диапазона измерений массового расхода для датчика, т/ч	0 – 10000	«Ток→Масса Расход»

ПРИЛОЖЕНИЕ В  
(обязательное)

Настройка МикроТЭК-04

Настройку МикроТЭК-04 выполняют согласно документу ОФТ.20.733.00.00.00 РО7 Блок задания параметров БЗП-09-07. Руководство оператора" в следующем порядке:

В первую очередь, для МикроТЭК-04 выполняют следующую настройку:

- устанавливают внутренний адрес в CAN-шине и режим работы для блоков С (блок С7, блок С9), входящих в состав МикроТЭК, согласно распространяющейся на них методике поверки;
- задают наличие блоков С в десятичном виде согласно РО;
- проверяют наличие связи с блоками С;
- выполняют настройку измерительных каналов блоков С согласно РО;

Далее, в режиме "F2" задают активность узла учета (учет ведется) и количество линий учета согласно РО на БЗП-09-07;

- в режиме "F3" в поля "F1...F5" вводят частоты для вычисления коэффициента преобразователя расхода в линии: F1=0 Гц; F2=10000 Гц;
- в режиме "F3" в поля "K1...K5" вводят коэффициенты для вычисления коэффициента преобразователя расхода в линии, равные 1000 имп/т.



**ПРИЛОЖЕНИЕ Г**  
(обязательное)

**Настройка МикроТЭК-11**

Г.1 Действия оператора при настройке МикроТЭК-11 описаны в документе ОФТ.20.1021.00.00.00 РО "Комплекс измерительно-вычислительный МикроТЭК-11. Руководство оператора".

Г.2 Выполняют настройку в следующем порядке:

- задают компонентный состав СНГ, в молярных долях, в следующем порядке:

- |   |           |
|---|-----------|
| 1) метан                                | - 0,6211; |
| 2) этан                                 | - 0,1088; |
| 3) пропан                               | - 0,1267; |
| 4) и-бутан                              | - 0,0222; |
| 5) н-бутан                              | - 0,0498; |
| 6) и-пентан                             | - 0,0139; |
| 7) н-пентан                             | - 0,0155; |
| 8) гексан                               | - 0,0141; |
| 9) гептан                               | - 0,0042; |
| 10) вода (вод. пар)                     | - 0,0016; |
| 11) кислород                            | - 0,0007; |
| 12) сероводород (H <sub>2</sub> S)      | - 0,0001. |
| 13) диоксид углерода (CO <sub>2</sub> ) | - 0,0061; |
| 14) азот                                | - 0,0152; |

- контролируют правильность ввода компонентного состава СНГ согласно РО;

- задают текущее состояние датчика расхода (измерительной линии):

- Вкл (1) (линия включена, ведется измерение количества газа);

- задают значение универсальной газовой постоянной (Дж·моль/К) 8,31451;

- выполняют привязку датчика расхода к соответствующему каналу АЦП согласно РО;

- отключают функцию использования ручного ввода коэффициентов, для расчета диаметра сужающего устройства и диаметра трубопровода:

- Руч.gamma.d(1) – 0

Руч.gamma.D(1) – 0;

- вводят исходные данные, приведенные в таблице Г.1.

Таблица Г.1 – Свободный нефтяной газ

Наименование параметра	Обозначение, значение параметра, диапазон измерений
Температура газа в рабочих условиях, °С	t=30
Избыточное давление газа в рабочих условиях, МПа	P <sub>н</sub> =1,5416
Перепад давления газа, кПа	ΔP=50
Ширина трубки ANNUBAR либо диаметр отверстия СУ при 20 °С, м	d20 = 0,004394
Внутренний диаметр трубопровода при 20 °С, м	D20 = 0,5
Коэффициент температурного расширения вихревого расходомера	KTP=2,547 · 10 <sup>-5</sup>
Коэффициент преобразования расходомера - объемного с частотно-импульсным выходом, имп/м <sup>3</sup> - массового с импульсным выходом, имп/кг	KPP=1000 KPM=1000
Температура газа (стандартные условия), °С	Tcy=20
Атмосферное давление газа, МПа	Pcy=0,101325
Коэффициент для расчета динамической вязкости	КДВ=6,02 · 10 <sup>-4</sup>

Наименование параметра	Обозначение, значение параметра, диапазон измерений
Универсальная газовая постоянная, Дж/моль·К	УГП=8,31451
Тип осредняющей трубки или СУ	1 – DiamondII+ 10
Тип объемно-импульсного расходомера	1 – вихревой расходомер 2 – ротационный, турбинный или ультразвуковой расходомер
Постоянные коэффициенты, определяемые для СУ	ac_d = 15,2 bc_d = 6,6 cc_d = 0,6
Постоянные коэффициенты, определяемые для ИТ	ac_D = 16,206 bc_D = 6,571 cc_D = 0
Параметр, учитывающий тип измеряемой среды	a=0,000195
Текущее время эксплуатации диафрагмы с момента определения значения начального радиуса входной кромки диафрагмы, год	tauT=0,495
Фиксированное время эксплуатации диафрагмы с момента определения значения начального радиуса входной кромки диафрагмы, год	tauU=1
Настройка определяет метод расчёта коэффициента притупления кромки диафрагмы	Использ. tauU=1 (по фиксированному времени эксплуатации диафрагмы)
Нижняя и верхняя границы диапазона измерений избыточного давления для датчика ( $P_{ummin}$ , $P_{ummax}$ ), МПа	(0 – 10)
Нижняя и верхняя границы диапазона измерений перепада давления для датчика ( $\Delta P_{min}$ , $\Delta P_{max}$ ), кПа	(0 – 99,9999)
Нижняя и верхняя границы диапазона измерений температуры для датчика ( $t_{min}$ , $t_{max}$ ), °С	((- 10) – 100)
Нижняя и верхняя границы диапазона измерений объемного расхода среды в рабочих условиях для датчика ( $q_{vmin}$ , $q_{vmax}$ ), м <sup>3</sup> /ч	(0 – 10000)
Нижняя и верхняя границы диапазона измерений массового расхода среды для датчика ( $q_{mmin}$ , $q_{mmax}$ ), кг/ч	(0 – 10000)
Метод расчета учетных параметров	0–метод переменного перепада давления; 1–метод определения массового расхода с токового выхода; 2–метод определения объемного расхода с токового выхода; 3–метод определения массового расхода с частотного выхода; 4–метод определения объемного расхода с частотного выхода
Эквивалентная шероховатость внутренней поверхности ИТ	R <sub>ш</sub> =0,0001 м
Начальный радиус закругления входной кромки диафрагмы	R <sub>н</sub> =0,00005 м

Таблица Г1 (Измененная редакция, Изм.№1)

**ПРИЛОЖЕНИЕ Д**  
(рекомендуемое)

Образец оформления протокола поверки МикроТЭК

**ПРОТОКОЛ ПОВЕРКИ**  
комплекса измерительно-вычислительного МикроТЭК-\_\_\_\_\_

зав. № \_\_\_\_\_  
от " \_\_\_\_\_ " \_\_\_\_\_ 20\_\_ г.

**1 Условия поверки**

- температура окружающей среды \_\_\_\_\_ °С
- относительная влажность воздуха \_\_\_\_\_ %
- атмосферное давление \_\_\_\_\_ кПа (мм рт.ст.)

**2 Средства поверки**

\_\_\_\_\_  
наименование, заводской номер, разряд, класс или погрешность

**3 Проведение поверки**

- 3.1 Внешний осмотр \_\_\_\_\_.
- 3.2 Проверка электрического сопротивления изоляции \_\_\_\_\_.
- 3.3 Опробование \_\_\_\_\_.
- 3.4 Проверка идентификации и защиты программного обеспечения МикроТЭК
- 3.4.1 Результаты проверки идентификации ПО приведены в таблице Д.1.

Таблица Д.1

Идентификационные данные (признаки)	Значение
Идентификационное наименование ПО	
Номер версии (идентификационный номер) ПО, не ниже	
Цифровой идентификатор ПО	

3.4.2 Результаты проверки защиты ПО

**4 Определение метрологических характеристик**

4.1 Определение погрешности измерений входных электрических сигналов

**4.1.1 Определение абсолютной погрешности измерений силы постоянного тока**

Результаты проверки абсолютной погрешности измерений силы постоянного тока представлены в таблице Д.2.

Таблица Д.2

Токовый вход	Заданное значение силы постоянного тока $I_{Ai}$ , мА	Измеренное значение силы постоянного тока $I_{ji}$ , мА	Абсолютная погрешность измерений силы постоянного тока	
			фактическая $\Delta_{Iji}$ , мА	пределы допускаемой погрешности, $\Delta_I$ , мА
Вх. I <sub>j</sub>	4			± 0,015
	12			
	20			

#### 4.1.2 Определение абсолютной погрешности измерений входных сигналов от термопреобразователей сопротивлений (далее – ТС) и преобразования в значения температуры

Результаты проверки абсолютной погрешности измерений входных сигналов от ТС и преобразования в значения температуры представлены в таблице Д.3.

Таблица Д.3

Резистивный вход	НСХ ТС/ $R_{Ai}/t_{Ai}$ , Ом/°С	$t_{ji}$ , °С	Абсолютная погрешность измерений входного сигнала от ТС и преобразования в значение температуры	
			фактическая $\Delta_{tji}$ , °С	пределы допускаемой погрешности $\Delta_t$ , °С
Вх j				± 0,1

#### 4.1.3 Определение относительной погрешности измерений частоты

Результаты проверки относительной погрешности измерений частоты представлены в таблице Д.4.

Таблица Д.4

Частотный вход	$F_{дi}$ , Гц	$F_{ji}$ , Гц	Относительная погрешность измерений частоты	
			фактическая $\delta_{Fji}$ , %	пределы допускаемой погрешности $\delta_F$ , %
ВхИ j	10			± 0,002
	1000			
	10000			

#### 4.1.4 Определение относительной погрешности измерений количества импульсов

Результаты проверки относительной погрешности измерений количества импульсов представлены в таблице Д.5.

Таблица Д.5

Импульсный вход	$F_{дi}$ , Гц	$N_{дi}$ , имп.	$N_{ji}$ , имп.	Относительная погрешность измерений количества импульсов	
				фактическая $\delta_{Nji}$ , %	пределы допускаемой погрешности $\delta_N$ , %
ВхИ j	1000	10000			± 0,025

#### 4.1.5 Определение относительной погрешности измерений количества импульсов за интервал времени

Результаты проверки относительной погрешности измерений количества импульсов за интервал времени представлены в таблице Д.6.

Таблица Д.6

$f$ , Гц	$N_{дi}$ , имп.	$N_{i}$ , имп.	Относительная погрешность измерений количества импульсов за интервал времени	
			фактическая $\delta_{NTi}$ , %	пределы допускаемой погрешности $\delta_{NT}$ , %
				± 0,01

#### 4.1.6 Определение относительной погрешности измерений отношения количества импульсов за интервал времени

Результаты проверки относительной погрешности измерений отношения количества импульсов за интервал времени представлены в таблице Д.7.

Таблица Д.7

$f_K$ , Гц	$f_P$ , Гц	Количество итераций	$N_{Pi}$ , имп	$N_{Ki}$ , имп	Относительная погрешность измерений отношения количества импульсов за интервал времени	
					фактическая $\delta_{NKi}$ , %	пределы допускаемой погрешности $\delta_{NK}$ , %
1000	1000	1				± 0,01
		2				
		3				

(Измененная редакция, Изм.№1)

#### 4.2 Определение абсолютной погрешности измерений текущего времени за сутки

Результаты проверки абсолютной погрешности измерений текущего времени за сутки представлены в таблице Д.8.

Таблица Д.8

$\Delta t_1$ , с	$\Delta t_2$ , с	Фактическая погрешность $\Delta t$ , с	Пределы допускаемой погрешности $\Delta t$ , с
			± 1,0

#### 4.3 Определение относительной погрешности преобразования входных электрических сигналов в значения объема, массы и расхода

##### 4.3.1 Определение относительной погрешности преобразования входных электрических сигналов в значения объема, массы и расхода товарной нефти и нефтепродуктов

Таблица Д.9 – Определение относительной погрешности преобразования входных электрических сигналов при учете товарной нефти и нефтепродуктов прямым методом (ПМР) без плотномера, без влагомера

Вычисляемый параметр (G)	Рассчитанное в Mathcad значение	Рассчитанное МикроТЭК значение	Относительная погрешность преобразования входных электрических сигналов в значения расхода, объема и массы	
			фактическая $\delta_{\text{фи}}$ , %	пределы допускаемой погрешности $\delta$ , %
Расход массовый, т/ч	3600,00			± 0,025
Расход объемный в р.у., м <sup>3</sup> /ч	4220,43			
Объем в р.у., м <sup>3</sup>	11,7234			± 0,025
Объем в с.у.(при 15 °С), м <sup>3</sup>	11,7151			
Объем в с.у.(при 20 °С), м <sup>3</sup>	11,7647			
Масса брутто, т	10,0000			± 0,05
Масса нетто, т	9,8267			

Таблица Д.10 – Определение относительной погрешности преобразования входных электрических сигналов при учете товарной нефти и нефтепродуктов косвенным методом (ПОР) без плотномера, без влагомера

Вычисляемый параметр (G)	Рассчитанное в Mathcad значение	Рассчитанное МикроТЭК значение	Относительная погрешность преобразования входных электрических сигналов в значения расхода, объема и массы	
			фактическая $\delta_{\text{фi}}, \%$	пределы допускаемой погрешности $\delta, \%$
Расход массовый, т/ч	3070,78			± 0,025
Расход объемный в р.у., м <sup>3</sup> /ч	3600,00			
Объем в р.у., м <sup>3</sup>	10,0000			± 0,025
Объем в с.у.(при 15 °С), м <sup>3</sup>	9,9928			
Объем в с.у.(при 20 °С), м <sup>3</sup>	10,0352			± 0,05
Масса брутто, т	8,5299			
Масса нетто, т	8,3821			

#### 4.3.2 Определение относительной погрешности преобразования входных электрических сигналов в значения объема, массы и расхода сырой нефти

Таблица Д.11 – Определение относительной погрешности преобразования входных электрических сигналов при учете сырой нефти прямым методом (ПМР) без плотномера, без влагомера

Вычисляемый параметр (G)	Рассчитанное в Mathcad значение	Рассчитанное МикроТЭК значение	Относительная погрешность преобразования входных электрических сигналов в значения расхода, объема и массы	
			фактическая $\delta_{\text{фi}}, \%$	пределы допускаемой погрешности $\delta, \%$
Расход массовый, т/ч	3600,00			± 0,025
Расход объемный в р.у., м <sup>3</sup> /ч	4205,74			
Расход объемный в с.у. (при 15 °С), м <sup>3</sup> /ч	4192,978			
Расход объемный в с.у. (при 20 °С), м <sup>3</sup> /ч	4210,2219			± 0,025
Объем в р.у., м <sup>3</sup>	11,6826			
Объем в с.у.(при 15 °С), м <sup>3</sup>	11,6471			
Объем в с.у.(при 20 °С), м <sup>3</sup>	11,695			± 0,05
Масса брутто, т	10			
Масса нетто, т	9,3326			

Таблица Д.12 – Определение относительной погрешности преобразования входных электрических сигналов при учете сырой нефти косвенным методом (ПОР) без плотномера, без влагомера

Вычисляемый параметр (G)	Рассчитанное в Mathcad значение	Рассчитанное МикроТЭК значение	Относительная погрешность преобразования входных электрических сигналов в значения расхода, объема и массы	
			фактическая $\delta_{\text{фi}}, \%$	пределы допускаемой погрешности $\delta, \%$
Расход массовый, т/ч	3081,53			± 0,025
Расход объемный в р.у., м <sup>3</sup> /ч	3600,00			
Расход объемный в с.у. (при 15 °С), м <sup>3</sup> /ч	3589,11			
Расход объемный в с.у. (при 20 °С), м <sup>3</sup> /ч	3603,87			± 0,025
Объем в р.у., м <sup>3</sup>	10,0000			
Объем в с.у.(при 15 °С), м <sup>3</sup>	9,9697			
Объем в с.у.(при 20 °С), м <sup>3</sup>	10,0107			± 0,05
Масса брутто, т	8,5598			
Масса нетто, т	8,0170			

### 4.3.3 Определение относительной погрешности преобразования входных электрических сигналов в значения объема, массы и расхода пластовой воды

Таблица Д.13 – Определение относительной погрешности преобразования входных электрических сигналов при учете пластовой воды методом определения объемного расхода с токового выхода

Вычисляемый параметр (G)	Рассчитанное в Mathcad значение	Рассчитанное МикроТЭК значение	Относительная погрешность преобразования входных электрических сигналов в значения расхода, объема и массы	
			фактическая $\delta_{\text{фис}}$ %	пределы допускаемой погрешности $\delta$ , %
Расход массовый, т/ч	4991,91			± 0,025
Расход объемный в р.у., м <sup>3</sup> /ч	5000,00			
Расход объемный в с.у., м <sup>3</sup> /ч	5000,72			
Объем в р.у., м <sup>3</sup>	500,0000			± 0,05
Объем в с.у., м <sup>3</sup>	500,0710			
Масса, т	499,1914			

Таблица Д.14 – Определение относительной погрешности преобразования входных электрических сигналов при учете пластовой воды методом определения массового расхода с токового выхода

Вычисляемый параметр (G)	Рассчитанное в Mathcad значение	Рассчитанное МикроТЭК значение	Относительная погрешность преобразования входных электрических сигналов в значения расхода, объема и массы	
			фактическая $\delta_{\text{фис}}$ %	пределы допускаемой погрешности $\delta$ , %
Расход массовый, т/ч	5000,00			± 0,025
Расход объемный в р.у., м <sup>3</sup> /ч	5008,10			
Расход объемный в с.у., м <sup>3</sup> /ч	5008,82			
Объем в р.у., м <sup>3</sup>	500,8099			± 0,05
Объем в с.у., м <sup>3</sup>	500,8816			
Масса, т	500,0000			

Таблица Д.15 – Определение относительной погрешности преобразования входных электрических сигналов при учете пластовой воды методом определения объемного расхода с частотного выхода (тип ПР – ультразвуковой, турбинный, ротационный)

Вычисляемый параметр (G)	Рассчитанное в Mathcad значение	Рассчитанное МикроТЭК значение	Относительная погрешность преобразования входных электрических сигналов в значения расхода, объема и массы	
			фактическая $\delta_{\text{фис}}$ %	пределы допускаемой погрешности $\delta$ , %
Расход массовый, т/ч	3594,18			± 0,025
Расход объемный в р.у., м <sup>3</sup> /ч	3600,00			
Расход объемный в с.у., м <sup>3</sup> /ч	3600,51			
Объем в р.у., м <sup>3</sup>	10,0000			± 0,05
Объем в с.у., м <sup>3</sup>	10,0014			
Масса, т	9,9838			

Таблица Д.16 – Определение относительной погрешности преобразования входных электрических сигналов при учете пластовой воды методом определения объемного расхода с частотного выхода (тип ПР – вихревой)

Вычисляемый параметр (G)	Рассчитанное в Mathcad значение	Рассчитанное МикроТЭК значение	Относительная погрешность преобразования входных электрических сигналов в значения расхода, объема и массы	
			фактическая $\delta_{\text{фi}}$ , %	пределы допускаемой погрешности $\delta$ , %
Расход массовый, т/ч	3593,994			± 0,025
Расход объемный в р.у., м <sup>3</sup> /ч	3599,817			
Расход объемный в с.у., м <sup>3</sup> /ч	3600,332			
Объем в р.у., м <sup>3</sup>	9,9995			± 0,05
Объем в с.у., м <sup>3</sup>	10,0009			
Масса, т	9,9833			

Таблица Д.17– Определение относительной погрешности преобразования входных электрических сигналов при учете пластовой воды методом определения массового расхода с частотного выхода

Вычисляемый параметр (G)	Рассчитанное в Mathcad значение	Рассчитанное МикроТЭК значение	Относительная погрешность преобразования входных электрических сигналов в значения расхода, объема и массы	
			фактическая $\delta_{\text{фi}}$ , %	пределы допускаемой погрешности $\delta$ , %
Расход массовый, т/ч	3600,00			± 0,025
Расход объемный в р.у., м <sup>3</sup> /ч	3605,83			
Расход объемный в с.у., м <sup>3</sup> /ч	3606,35			
Объем в р.у., м <sup>3</sup>	10,0162			± 0,05
Объем в с.у., м <sup>3</sup>	10,0176			
Масса, т	10,0000			

#### 4.3.4 Определение относительной погрешности преобразования входных электрических сигналов в значения объема, массы и расхода азота

Таблица Д.18 – Определение относительной погрешности преобразования входных электрических сигналов при учете азота методом переменного перепада давления

Вычисляемый параметр (G)	Рассчитанное в Mathcad значение	Рассчитанное МикроТЭК значение	Относительная погрешность преобразования входных электрических сигналов в значения расхода, объема и массы	
			фактическая $\delta_{\text{фi}}$ , %	пределы допускаемой погрешности $\delta$ , %
Расход массовый, кг/ч	548836,89			± 0,025
Расход объемный в р.у., м <sup>3</sup> /ч	46240,83			
Расход объемный в с.у., м <sup>3</sup> /ч	471147,74			
Объем в р.у., м <sup>3</sup>	4624,0828			± 0,05
Объем в с.у., м <sup>3</sup>	47114,7738			
Масса, кг	54883,6889			



Таблица Д.19 – Определение относительной погрешности преобразования входных электрических сигналов при учете азота методом определения объемного расхода с токового выхода

Вычисляемый параметр (G)	Рассчитанное в Mathcad значение	Рассчитанное МикроТЭК значение	Относительная погрешность преобразования входных электрических сигналов в значения расхода, объема и массы	
			фактическая $\delta_{\text{фи}}$ , %	пределы допускаемой погрешности $\delta$ , %
Расход массовый, кг/ч	59345,49			± 0,025
Расход объемный в р.у., м <sup>3</sup> /ч	5000,00			
Расход объемный в с.у., м <sup>3</sup> /ч	50944,99			
Объем в р.у., м <sup>3</sup>	500,0000			± 0,05
Объем в с.у., м <sup>3</sup>	5094,4993			
Масса, кг	5934,5487			

Таблица Д.20 – Определение относительной погрешности преобразования входных электрических сигналов при учете азота методом определения объемного расхода с частотного выхода (тип ПР – вихревой)

Вычисляемый параметр (G)	Рассчитанное в Mathcad значение	Рассчитанное МикроТЭК значение	Относительная погрешность преобразования входных электрических сигналов в значения расхода, объема и массы	
			фактическая $\delta_{\text{фи}}$ , %	пределы допускаемой погрешности $\delta$ , %
Расход массовый, кг/ч	42734,19			± 0,025
Расход объемный в р.у., м <sup>3</sup> /ч	3600,46			
Расход объемный в с.у., м <sup>3</sup> /ч	36685,07			
Объем в р.у., м <sup>3</sup>	10,0013			± 0,05
Объем в с.у., м <sup>3</sup>	101,903			
Масса, кг	118,7061			

Таблица Д.21 – Определение относительной погрешности преобразования входных электрических сигналов при учете азота методом определения объемного расхода с частотного выхода (тип ПР – ультразвуковой, турбинный, ротационный)

Вычисляемый параметр (G)	Рассчитанное в Mathcad значение	Рассчитанное МикроТЭК значение	Относительная погрешность преобразования входных электрических сигналов в значения расхода, объема и массы	
			фактическая $\delta_{\text{фи}}$ , %	пределы допускаемой погрешности $\delta$ , %
Расход массовый, кг/ч	42728,75			± 0,025
Расход объемный в р.у., м <sup>3</sup> /ч	3600			
Расход объемный в с.у., м <sup>3</sup> /ч	36680,4			
Объем в р.у., м <sup>3</sup>	10			± 0,05
Объем в с.у., м <sup>3</sup>	101,89			
Масса, кг	118,691			

Таблица Д.22 – Определение относительной погрешности преобразования входных электрических сигналов при учете азота методом определения массового расхода с токового выхода

Вычисляемый параметр (G)	Рассчитанное в Mathcad значение	Рассчитанное МикроТЭК значение	Относительная погрешность преобразования входных электрических сигналов в значения расхода, объема и массы	
			фактическая $\delta_{\text{фи}}$ , %	пределы допускаемой погрешности $\delta$ , %
Расход массовый, т/ч	5000,00			± 0,025
Расход объемный в р.у., м <sup>3</sup> /ч	421262,03			
Расход объемный в с.у., м <sup>3</sup> /ч	4292238,25			
Объем в р.у., м <sup>3</sup>	42126,2028			± 0,05
Объем в с.у., м <sup>3</sup>	429223,8246			
Масса, т	500,0000			

Таблица Д.23 – Определение относительной погрешности преобразования входных электрических сигналов при учете азота методом определения массового расхода с частотного выхода

Вычисляемый параметр (G)	Рассчитанное в Mathcad значение	Рассчитанное МикроТЭК значение	Относительная погрешность преобразования входных электрических сигналов в значения расхода, объема и массы	
			фактическая $\delta_{\text{фi}}, \%$	пределы допускаемой погрешности $\delta, \%$
Расход массовый, т/ч	3600			± 0,025
Расход объемный в р.у., м <sup>3</sup> /ч	303308,66			
Расход объемный в с.у., м <sup>3</sup> /ч	3090411,54			
Объем в р.у., м <sup>3</sup>	842,5241			± 0,05
Объем в с.у., м <sup>3</sup>	8584,4765			
Масса, т	10			

#### 4.3.5 Определение относительной погрешности преобразования входных электрических сигналов в значения объема, массы и расхода воздуха

Таблица Д.24 – Определение относительной погрешности преобразования входных электрических сигналов при учете воздуха методом переменного перепада давления

Вычисляемый параметр (G)	Рассчитанное в Mathcad значение	Рассчитанное МикроТЭК значение	Относительная погрешность преобразования входных электрических сигналов в значения расхода, объема и массы	
			фактическая $\delta_{\text{фi}}, \%$	пределы допускаемой погрешности $\delta, \%$
Расход массовый, кг/ч	558299,85			± 0,025
Расход объемный в р.у., м <sup>3</sup> /ч	45457,07			
Расход объемный в с.у., м <sup>3</sup> /ч	463531,43			
Объем в р.у., м <sup>3</sup>	4545,7070			± 0,05
Объем в с.у., м <sup>3</sup>	46353,1431			
Масса, кг	55829,9845			

Таблица Д.25 – Определение относительной погрешности преобразования входных электрических сигналов при учете воздуха методом определения объемного расхода с токового выхода

Вычисляемый параметр (G)	Рассчитанное в Mathcad значение	Рассчитанное МикроТЭК значение	Относительная погрешность преобразования входных электрических сигналов в значения расхода, объема и массы	
			фактическая $\delta_{\text{фi}}, \%$	пределы допускаемой погрешности $\delta, \%$
Расход массовый, кг/ч	61409,57			± 0,025
Расход объемный в р.у., м <sup>3</sup> /ч	5000			
Расход объемный в с.у., м <sup>3</sup> /ч	50985,63			
Объем в р.у., м <sup>3</sup>	500			± 0,05
Объем в с.у., м <sup>3</sup>	5098,5626			
Масса, кг	6140,9572			

Таблица Д.26 – Определение относительной погрешности преобразования входных электрических сигналов при учете воздуха методом определения объемного расхода с частотного выхода (тип ПР – вихревой)

Вычисляемый параметр (G)	Рассчитанное в Mathcad значение	Рассчитанное МикроТЭК значение	Относительная погрешность преобразования входных электрических сигналов в значения расхода, объема и массы	
			фактическая $\delta_{\text{фi}}$ %	пределы допускаемой погрешности $\delta$ , %
Расход массовый, кг/ч	44220,52			± 0,025
Расход объемный в р.у., м <sup>3</sup> /ч	3600,46			
Расход объемный в с.у., м <sup>3</sup> /ч	36714,33			
Объем в р.у., м <sup>3</sup>	10,0013			± 0,05
Объем в с.у., м <sup>3</sup>	101,9842			
Масса, кг	122,8348			

Таблица Д.27 – Определение относительной погрешности преобразования входных электрических сигналов при учете воздуха методом определения объемного расхода с частотного выхода (тип ПР – ультразвуковой, турбинный, ротационный)

Вычисляемый параметр (G)	Рассчитанное в Mathcad значение	Рассчитанное МикроТЭК значение	Относительная погрешность преобразования входных электрических сигналов в значения расхода, объема и массы	
			фактическая $\delta_{\text{фi}}$ %	пределы допускаемой погрешности $\delta$ , %
Расход массовый, кг/ч	44214,89			± 0,025
Расход объемный в р.у., м <sup>3</sup> /ч	3600,00			
Расход объемный в с.у., м <sup>3</sup> /ч	36709,65			
Объем в р.у., м <sup>3</sup>	10,0000			± 0,05
Объем в с.у., м <sup>3</sup>	101,9713			
Масса, кг	122,8191			

Таблица Д.28 – Определение относительной погрешности преобразования входных электрических сигналов при учете воздуха методом определения массового расхода с токового выхода

Вычисляемый параметр (G)	Рассчитанное в Mathcad значение	Рассчитанное МикроТЭК значение	Относительная погрешность преобразования входных электрических сигналов в значения расхода, объема и массы	
			фактическая $\delta_{\text{фi}}$ %	пределы допускаемой погрешности $\delta$ , %
Расход массовый, т/ч	5000,00			± 0,025
Расход объемный в р.у., м <sup>3</sup> /ч	407102,66			
Расход объемный в с.у., м <sup>3</sup> /ч	4151276,73			
Объем в р.у., м <sup>3</sup>	40710,2659			± 0,05
Объем в с.у., м <sup>3</sup>	415127,6734			
Масса, т	500,0000			

Таблица Д.29 – Определение относительной погрешности преобразования входных электрических сигналов при учете воздуха методом определения массового расхода с частотного выхода

Вычисляемый параметр (G)	Рассчитанное в Mathcad значение	Рассчитанное МикроТЭК значение	Относительная погрешность преобразования входных электрических сигналов в значения расхода, объема и массы	
			фактическая $\delta_{\text{фi}}$ %	пределы допускаемой погрешности $\delta$ , %
Расход массовый, т/ч	3600,00			± 0,025
Расход объемный в р.у., м <sup>3</sup> /ч	293113,91			
Расход объемный в с.у., м <sup>3</sup> /ч	2988919,25			
Объем в р.у., м <sup>3</sup>	814,2053			± 0,05
Объем в с.у., м <sup>3</sup>	8302,5535			
Масса, т	10,0000			

#### 4.3.6 Определение относительной погрешности преобразования входных электрических сигналов в значения объема, массы и расхода природного газа

Таблица Д.30 – Определение относительной погрешности преобразования входных электрических сигналов при учете природного газа методом переменного перепада давления

Вычисляемый параметр (G)	Рассчитанное в Mathcad значение	Рассчитанное МикроТЭК значение	Относительная погрешность преобразования входных электрических сигналов в значения расхода, объема и массы	
			фактическая $\delta_{\text{ф}}, \%$	пределы допускаемой погрешности $\delta, \%$
Расход массовый, кг/ч	12833,589			± 0,025
Расход объемный в р.у., м <sup>3</sup> /ч	259,509			
Расход объемный в с.у., м <sup>3</sup> /ч	16138,514			
Объем в р.у., м <sup>3</sup>	25,951			± 0,05
Объем в с.у., м <sup>3</sup>	1613,851			
Масса, кг	1283,36			

Таблица Д.31 – Определение относительной погрешности преобразования входных электрических сигналов при учете природного газа методом определения объемного расхода с токового выхода

Вычисляемый параметр (G)	Рассчитанное в Mathcad значение	Рассчитанное МикроТЭК значение	Относительная погрешность преобразования входных электрических сигналов в значения расхода, объема и массы	
			фактическая $\delta_{\text{ф}}, \%$	пределы допускаемой погрешности $\delta, \%$
Расход массовый, кг/ч	247266,478			± 0,025
Расход объемный в р.у., м <sup>3</sup> /ч	5000,00			
Расход объемный в с.у., м <sup>3</sup> /ч	310942,892			
Объем в р.у., м <sup>3</sup>	500,0000			± 0,05
Объем в с.у., м <sup>3</sup>	31094,2892			
Масса, кг	24726,648			

Таблица Д.32 – Определение относительной погрешности преобразования входных электрических сигналов при учете природного газа методом определения объемного расхода с частотного выхода (тип ПР – вихревой)

Вычисляемый параметр (G)	Рассчитанное в Mathcad значение	Рассчитанное МикроТЭК значение	Относительная погрешность преобразования входных электрических сигналов в значения расхода, объема и массы	
			фактическая $\delta_{\text{ф}}, \%$	пределы допускаемой погрешности $\delta, \%$
Расход массовый, кг/ч	177986,52			± 0,025
Расход объемный в р.у., м <sup>3</sup> /ч	3599,08			
Расход объемный в с.у., м <sup>3</sup> /ч	223821,86			
Объем в р.у., м <sup>3</sup>	9,9974			± 0,05
Объем в с.у., м <sup>3</sup>	621,7274			
Масса, кг	494,407			

Таблица Д.33 – Определение относительной погрешности преобразования входных электрических сигналов при учете природного газа методом определения объемного расхода с частотного выхода (тип ПР – ультразвуковой, турбинный, ротационный)

Вычисляемый параметр (G)	Рассчитанное в Mathcad значение	Рассчитанное МикроТЭК значение	Относительная погрешность преобразования входных электрических сигналов в значения расхода, объема и массы	
			фактическая $\delta_{\text{физ}}$ %	пределы допускаемой погрешности $\delta$ , %
Расход массовый, кг/ч	178031,864			± 0,025
Расход объемный в р.у., м <sup>3</sup> /ч	3600,00			
Расход объемный в с.у., м <sup>3</sup> /ч	223878,882			
Объем в р.у., м <sup>3</sup>	10,0000			± 0,05
Объем в с.у., м <sup>3</sup>	621,8858			
Масса, кг	494,533			

Таблица Д.34 – Определение относительной погрешности преобразования входных электрических сигналов при учете природного газа методом определения массового расхода с токового выхода

Вычисляемый параметр (G)	Рассчитанное в Mathcad значение	Рассчитанное МикроТЭК значение	Относительная погрешность преобразования входных электрических сигналов в значения расхода, объема и массы	
			фактическая $\delta_{\text{физ}}$ %	пределы допускаемой погрешности $\delta$ , %
Расход массовый, т/ч	5000,00			± 0,025
Расход объемный в р.у., м <sup>3</sup> /ч	101105,4965			
Расход объемный в с.у., м <sup>3</sup> /ч	6287607,087			
Объем в р.у., м <sup>3</sup>	10110,5496			± 0,05
Объем в с.у., м <sup>3</sup>	628760,7087			
Масса, т	500,0000			

Таблица Д.35 – Определение относительной погрешности преобразования входных электрических сигналов при учете природного газа методом определения массового расхода с частотного выхода

Вычисляемый параметр (G)	Рассчитанное в Mathcad значение	Рассчитанное МикроТЭК значение	Относительная погрешность преобразования входных электрических сигналов в значения расхода, объема и массы	
			фактическая $\delta_{\text{физ}}$ %	пределы допускаемой погрешности $\delta$ , %
Расход массовый, т/ч	3600,00			± 0,025
Расход объемный в р.у., м <sup>3</sup> /ч	72795,957			
Расход объемный в с.у., м <sup>3</sup> /ч	4527077,10			
Объем в р.у., м <sup>3</sup>	202,211			± 0,05
Объем в с.у., м <sup>3</sup>	12575,2142			
Масса, т	10,0000			

#### 4.3.7 Определение относительной погрешности преобразования входных электрических сигналов и преобразования в значение объема, массы и расхода ШФЛУ

Таблица Д.36 – Определение относительной погрешности преобразования входных электрических сигналов при учете ШФЛУ методом определения объемного расхода с токового выхода с использованием заданной молярной массы

Вычисляемый параметр (G)	Рассчитанное в Mathcad значение	Рассчитанное МикроТЭК значение	Относительная погрешность преобразования входных электрических сигналов в значения расхода, объема и массы	
			фактическая $\delta_{\text{фi}}, \%$	пределы допускаемой погрешности $\delta, \%$
Расход массовый, т/ч	2398,08			± 0,025
Расход объемный в р.у., м <sup>3</sup> /ч	5000,00			
Объем в р.у., м <sup>3</sup>	500,00			± 0,05
Объем в с.у., м <sup>3</sup>	120568,1499			
Масса брутто, т	239,8081			

Таблица Д.37 – Определение относительной погрешности преобразования входных электрических сигналов при учете ШФЛУ методом определения объемного расхода с частотного выхода (тип ПР – вихревой) с использованием заданной молярной массы

Вычисляемый параметр (G)	Рассчитанное в Mathcad значение	Рассчитанное МикроТЭК значение	Относительная погрешность преобразования входных электрических сигналов в значения расхода, объема и массы	
			фактическая $\delta_{\text{фi}}, \%$	пределы допускаемой погрешности $\delta, \%$
Расход массовый, т/ч	1726,71			± 0,025
Расход объемный в р.у., м <sup>3</sup> /ч	3600,18			
Объем в р.у., м <sup>3</sup>	10,0005			± 0,05
Объем в с.у., м <sup>3</sup>	2411,4858			
Масса брутто, т	4,796405807			
Масса нетто, т	4,769209707			

Таблица Д.38 – Определение относительной погрешности преобразования входных электрических сигналов при учете ШФЛУ методом определения объемного расхода с частотного выхода (тип ПР – ультразвуковой, турбинный, ротационный) с использованием заданной молярной массы

Вычисляемый параметр (G)	Рассчитанное в Mathcad значение	Рассчитанное МикроТЭК значение	Относительная погрешность преобразования входных электрических сигналов в значения расхода, объема и массы	
			фактическая $\delta_{\text{фi}}, \%$	пределы допускаемой погрешности $\delta, \%$
Расход массовый, т/ч	1726,62			± 0,025
Расход объемный в р.у., м <sup>3</sup> /ч	3600,00			
Объем в р.у., м <sup>3</sup>	10,0000			± 0,05
Объем в с.у., м <sup>3</sup>	2411,363			
Масса брутто, т	4,7962			
Масса нетто, т	4,7690			

Таблица Д.39 – Определение относительной погрешности преобразования входных электрических сигналов при учете ШФЛУ методом определения массового расхода с токового выхода с использованием заданной молярной массы

Вычисляемый параметр (G)	Рассчитанное в Mathcad значение	Рассчитанное МикроТЭК значение	Относительная погрешность преобразования входных электрических сигналов в значения расхода, объема и массы	
			фактическая $\delta_{\text{фi}}$ , %	пределы допускаемой погрешности $\delta$ , %
Расход массовый, т/ч	5000,00			± 0,025
Расход объемный в р.у., м <sup>3</sup> /ч	10425,00			
Объем в р.у., м <sup>3</sup>	1042,5000			± 0,05
Объем в с.у., м <sup>3</sup>	251384,6753			
Масса брутто, т	500,0000			

Таблица Д.40 – Определение относительной погрешности преобразования входных электрических сигналов при учете ШФЛУ методом определения массового расхода с частотного выхода с использованием заданной молярной массы

Вычисляемый параметр (G)	Рассчитанное в Mathcad значение	Рассчитанное МикроТЭК значение	Относительная погрешность преобразования входных электрических сигналов в значения расхода, объема и массы	
			фактическая $\delta_{\text{фi}}$ , %	пределы допускаемой погрешности $\delta$ , %
Расход массовый, т/ч	3600,00			± 0,025
Расход объемный в р.у., м <sup>3</sup> /ч	7506,00			
Объем в р.у., м <sup>3</sup>	20,8500			± 0,05
Объем в с.у., м <sup>3</sup>	5027,6935			
Масса брутто, т	10,0000			
Масса нетто, т	9,9433			

#### 4.3.8 Определение относительной погрешности преобразования входных электрических сигналов в значение массы жидкости или газа

Таблица Д.41 – Определение относительной погрешности преобразования входных электрических сигналов при учете массы жидкости или газа

Вычисляемый параметр (G)	Рассчитанное в Mathcad значение	Рассчитанное МикроТЭК значение	Относительная погрешность преобразования входных электрических сигналов в значения массы	
			фактическая $\delta_{\text{фi}}$ , %	пределы допускаемой погрешности $\delta$ , %
Масса, т	10,0000			± 0,05

#### 4.3.9 Определение относительной погрешности преобразования входных электрических сигналов в значения объема, массы и расхода свободного нефтяного газа

Таблица Д.42 – Определение относительной погрешности преобразования входных электрических сигналов при учете свободного нефтяного газа методом переменного перепада давления МикроТЭК-01 (с БЗП-09-07)

Вычисляемый параметр (G)	Рассчитанное в Mathcad значение	Рассчитанное значение МикроТЭК-01 (с БЗП-09-07)	Относительная погрешность преобразования входных электрических сигналов в значения расхода, объема и массы	
			фактическая $\delta_{\text{фi}}$ , %	пределы допускаемой погрешности $\delta$ , %
Расход массовый, кг/ч	706722,64			± 0,025
Расход объемный в р.у., м <sup>3</sup> /ч	36036,76			
Расход объемный в с.у., м <sup>3</sup> /ч	614340,05			± 0,05
Объем в р.у., м <sup>3</sup>	3603,7600			
Объем в с.у., м <sup>3</sup>	61434,0000			
Масса, кг	70672,2640			

Таблица Д.43 – Определение относительной погрешности преобразования входных электрических сигналов при учете свободного нефтяного газа методом определения объемного расхода с токового выхода МикроТЭК-01 (с БЗП-09-07)

Вычисляемый параметр (G)	Рассчитанное в Mathcad значение	Рассчитанное значение МикроТЭК-01 (с БЗП-09-07)	Относительная погрешность преобразования входных электрических сигналов в значения расхода, объема и массы	
			фактическая $\delta_{\text{фн}}$ , %	пределы допускаемой погрешности $\delta$ , %
Расход массовый, кг/ч	98055,79			± 0,025
Расход объемный в р.у., м <sup>3</sup> /ч	5000,00			
Расход объемный в с.у., м <sup>3</sup> /ч	85237,97			
Объем в р.у., м <sup>3</sup>	500,0000			± 0,05
Объем в с.у., м <sup>3</sup>	8523,7960			
Масса, кг	9805,5790			

Таблица Д.44 – Определение относительной погрешности преобразования входных электрических сигналов при учете свободного нефтяного газа методом определения объемного расхода с частотного выхода (тип ПР – вихревой) МикроТЭК-01 (с БЗП-09-07)

Вычисляемый параметр (G)	Рассчитанное в Mathcad значение	Рассчитанное значение МикроТЭК-01 (с БЗП-09-07)	Относительная погрешность преобразования входных электрических сигналов в значения расхода, объема и массы	
			фактическая $\delta_{\text{фн}}$ , %	пределы допускаемой погрешности $\delta$ , %
Расход массовый, кг/ч	70618,15			± 0,025
Расход объемный в р.у., м <sup>3</sup> /ч	3600,92			
Расход объемный в с.у., м <sup>3</sup> /ч	61386,96			
Объем в р.у., м <sup>3</sup>	10,0025			± 0,05
Объем в с.у., м <sup>3</sup>	170,5193			
Масса, кг	196,1620			

Таблица Д.45 – Определение относительной погрешности преобразования входных электрических сигналов при учете свободного нефтяного газа методом определения объемного расхода с частотного выхода (тип ПР – ультразвуковой, турбинный, ротационный) МикроТЭК-01 (с БЗП-09-07)

Вычисляемый параметр (G)	Рассчитанное в Mathcad значение	Рассчитанное значение МикроТЭК-01 (с БЗП-09-07)	Относительная погрешность преобразования входных электрических сигналов в значения расхода, объема и массы	
			фактическая $\delta_{\text{фн}}$ , %	пределы допускаемой погрешности $\delta$ , %
Расход массовый, кг/ч	70600,17			± 0,025
Расход объемный в р.у., м <sup>3</sup> /ч	3600,00			
Расход объемный в с.у., м <sup>3</sup> /ч	61371,34			
Объем в р.у., м <sup>3</sup>	10			± 0,05
Объем в с.у., м <sup>3</sup>	170,4750			
Масса, кг	196,1110			

Таблица Д.46 – Определение относительной погрешности преобразования входных электрических сигналов при учете свободного нефтяного газа методом определения массового расхода с токового выхода МикроТЭК-01 (с БЗП-09-07)

Вычисляемый параметр (G)	Рассчитанное в Mathcad значение	Рассчитанное значение МикроТЭК-01 (с БЗП-09-07)	Относительная погрешность преобразования входных электрических сигналов в значения расхода, объема и массы	
			фактическая $\delta_{\text{фн}}$ , %	пределы допускаемой погрешности $\delta$ , %
Расход массовый, кг/ч	5000			± 0,025
Расход объемный в р.у., м <sup>3</sup> /ч	254,96			
Расход объемный в с.у., м <sup>3</sup> /ч	4346,40			
Объем в р.у., м <sup>3</sup>	25,495			± 0,05
Объем в с.у., м <sup>3</sup>	434,64			
Масса, кг	500			



Таблица Д.47 – Определение относительной погрешности преобразования входных электрических сигналов при учете свободного нефтяного газа методом определения массового расхода с частотного выхода МикроТЭК-01 (с БЗП-09-07)

Вычисляемый параметр (G)	Рассчитанное в Mathcad значение	Рассчитанное значение МикроТЭК-01 (с БЗП-09-07)	Относительная погрешность преобразования входных электрических сигналов в значения расхода, объема и массы	
			фактическая $\delta_{\text{фи}}$ , %	пределы допускаемой погрешности $\delta$ , %
Расход массовый, кг/ч	3600,00			± 0,025
Расход объемный в р.у., м <sup>3</sup> /ч	183,56701			
Расход объемный в с.у., м <sup>3</sup> /ч	3129,4089			
Объем в р.у., м <sup>3</sup>	0,5099137			± 0,05
Объем в с.у., м <sup>3</sup>	8,6928027			
Масса, кг	10,000			

Таблица Д.48 – Определение относительной погрешности преобразования входных электрических сигналов при учете свободного нефтяного газа методом переменного перепада давления МикроТЭК-01 (с БЗП-12)

Вычисляемый параметр (G)	Рассчитанное в Mathcad значение	Рассчитанное значение МикроТЭК-01 (с БЗП-12)	Относительная погрешность преобразования входных электрических сигналов в значения расхода, объема и массы	
			фактическая $\delta_{\text{фи}}$ , %	пределы допускаемой погрешности $\delta$ , %
Расход массовый, кг/ч	706722,64			± 0,025
Расход объемный в р.у., м <sup>3</sup> /ч	36036,76			
Расход объемный в с.у., м <sup>3</sup> /ч	614340,05			
Объем в р.у., м <sup>3</sup>	3603,760			± 0,05
Объем в с.у., м <sup>3</sup>	61434,000			
Масса, т	70,672264			

**Таблицы Д42-Д48 (Измененная редакция, Изм.№1)**

Таблица Д.49 – Определение относительной погрешности преобразования входных электрических сигналов при учете свободного нефтяного газа методом определения объемного расхода с токового выхода МикроТЭК-01(с БЗП-12)

Вычисляемый параметр (G)	Рассчитанное в Mathcad значение	Рассчитанное значение МикроТЭК-01 (с БЗП-12)	Относительная погрешность преобразования входных электрических сигналов в значения расхода, объема и массы	
			фактическая $\delta_{\text{фи}}$ , %	пределы допускаемой погрешности $\delta$ , %
Расход массовый, кг/ч	98055,79			± 0,025
Расход объемный в р.у., м <sup>3</sup> /ч	5000,00			
Расход объемный в с.у., м <sup>3</sup> /ч	85237,97			
Объем в р.у., м <sup>3</sup>	500,000			± 0,05
Объем в с.у., м <sup>3</sup>	8523,796			
Масса, т	9,805579			

Таблица Д.50 – Определение относительной погрешности преобразования входных электрических сигналов при учете свободного нефтяного газа методом определения объемного расхода с частотного выхода (тип ПР – вихревой) МикроТЭК-01 (с БЗП-12)

Вычисляемый параметр (G)	Рассчитанное в Mathcad значение	Рассчитанное значение МикроТЭК-01 (с БЗП-12)	Относительная погрешность преобразования входных электрических сигналов в значения расхода, объема и массы	
			фактическая $\delta_{\text{фи}}$ , %	пределы допускаемой погрешности $\delta$ , %
Расход массовый, кг/ч	70618,15			± 0,025
Расход объемный в р.у., м <sup>3</sup> /ч	3600,92			
Расход объемный в с.у., м <sup>3</sup> /ч	61386,96			
Объем в р.у., м <sup>3</sup>	10,0025			± 0,05
Объем в с.у., м <sup>3</sup>	170,5193			
Масса, т	0,196162			

Таблица Д.51 – Определение относительной погрешности преобразования входных электрических сигналов при учете свободного нефтяного газа методом определения объемного расхода с частотного выхода (тип ПР – ультразвуковой, турбинный, ротационный) МикроТЭК-01 (с БЗП-12)

Вычисляемый параметр (G)	Рассчитанное в Mathcad значение	Рассчитанное значение МикроТЭК-01 (с БЗП-12)	Относительная погрешность преобразования входных электрических сигналов в значения расхода, объема и массы	
			фактическая $\delta_{\text{ф}}$ , %	пределы допускаемой погрешности $\delta$ , %
Расход массовый, кг/ч	70600,17			± 0,025
Расход объемный в р.у., м <sup>3</sup> /ч	3600,00			
Расход объемный в с.у., м <sup>3</sup> /ч	61371,34			
Объем в р.у., м <sup>3</sup>	10,00			± 0,05
Объем в с.у., м <sup>3</sup>	170,475			
Масса, т	0,196111			

Таблица Д.52 – Определение относительной погрешности преобразования входных электрических сигналов при учете свободного нефтяного газа методом определения массового расхода с токового выхода МикроТЭК-01(с БЗП-12)

Вычисляемый параметр (G)	Рассчитанное в Mathcad значение	Рассчитанное значение МикроТЭК-01 (с БЗП-12)	Относительная погрешность преобразования входных электрических сигналов в значения расхода, объема и массы	
			фактическая $\delta_{\text{ф}}$ , %	пределы допускаемой погрешности $\delta$ , %
Расход массовый, кг/ч	5000000			± 0,025
Расход объемный в р.у., м <sup>3</sup> /ч	254956,9			
Расход объемный в с.у., м <sup>3</sup> /ч	4346401,0			
Объем в р.у., м <sup>3</sup>	25495,688			± 0,05
Объем в с.у., м <sup>3</sup>	434640,136			
Масса, т	500			

Таблица Д.53 – Определение относительной погрешности преобразования входных электрических сигналов при учете свободного нефтяного газа методом определения массового расхода с частотного выхода МикроТЭК-01(с БЗП-12)

Вычисляемый параметр (G)	Рассчитанное в Mathcad значение	Рассчитанное значение МикроТЭК-01 (с БЗП-12)	Относительная погрешность преобразования входных электрических сигналов в значения расхода, объема и массы	
			фактическая $\delta_{\text{ф}}$ , %	пределы допускаемой погрешности $\delta$ , %
Расход массовый, кг/ч	3600000,0			± 0,025
Расход объемный в р.у., м <sup>3</sup> /ч	183567,01			
Расход объемный в с.у., м <sup>3</sup> /ч	3129377,66			
Объем в р.у., м <sup>3</sup>	509,9137			± 0,05
Объем в с.у., м <sup>3</sup>	8692,8027			
Масса, т	10,000			

Таблица Д.54 – Определение относительной погрешности преобразования входных электрических сигналов при учете свободного нефтяного газа методом переменного перепада давления МикроТЭК-11

Вычисляемый параметр (G)	Рассчитанное в Mathcad значение	Рассчитанное значение МикроТЭК-11	Относительная погрешность преобразования входных электрических сигналов в значения расхода, объема и массы	
			фактическая $\delta_{\text{ф}}$ , %	пределы допускаемой погрешности $\delta$ , %
Расход массовый, кг/ч	706722,64			± 0,025
Расход объемный в р.у., м <sup>3</sup> /ч	36036,76			
Расход объемный в с.у., м <sup>3</sup> /ч	614340,05			
Объем в р.у., м <sup>3</sup>	3603,7600			± 0,05
Объем в с.у., м <sup>3</sup>	61434,0000			
Масса, кг	70672,2640			

Таблица Д.55 – Определение относительной погрешности преобразования входных электрических сигналов при учете свободного нефтяного газа методом определения объемного расхода с токового выхода МикроТЭК-11

Вычисляемый параметр (G)	Рассчитанное в Mathcad значение	Рассчитанное значение МикроТЭК-11	Относительная погрешность преобразования входных электрических сигналов в значения расхода, объема и массы	
			фактическая $\delta_{fi}$ , %	пределы допускаемой погрешности $\delta$ , %
Расход массовый, кг/ч	98055,79			± 0,025
Расход объемный в р.у., м <sup>3</sup> /ч	5000,00			
Расход объемный в с.у., м <sup>3</sup> /ч	85237,97			
Объем в р.у., м <sup>3</sup>	500,0000			± 0,05
Объем в с.у., м <sup>3</sup>	8523,7960			
Масса, кг	9805,5790			

Таблица Д.56 – Определение относительной погрешности преобразования входных электрических сигналов при учете свободного нефтяного газа методом определения объемного расхода с частотного выхода (тип ПР – вихревой) МикроТЭК-11

Вычисляемый параметр (G)	Рассчитанное в Mathcad значение	Рассчитанное значение МикроТЭК-11	Относительная погрешность преобразования входных электрических сигналов в значения расхода, объема и массы	
			фактическая $\delta_{fi}$ , %	пределы допускаемой погрешности $\delta$ , %
Расход массовый, кг/ч	70618,15			± 0,025
Расход объемный в р.у., м <sup>3</sup> /ч	3600,92			
Расход объемный в с.у., м <sup>3</sup> /ч	61386,96			
Объем в р.у., м <sup>3</sup>	10,0025			± 0,05
Объем в с.у., м <sup>3</sup>	170,5193			
Масса, кг	196,1620			

Таблица Д.57 – Определение относительной погрешности преобразования входных электрических сигналов при учете свободного нефтяного газа методом определения объемного расхода с частотного выхода (тип ПР – ультразвуковой, турбинный, ротационный) МикроТЭК-11

Вычисляемый параметр (G)	Рассчитанное в Mathcad значение	Рассчитанное значение МикроТЭК-11	Относительная погрешность преобразования входных электрических сигналов в значения расхода, объема и массы	
			фактическая $\delta_{fi}$ , %	пределы допускаемой погрешности $\delta$ , %
Расход массовый, кг/ч	70600,17			± 0,025
Расход объемный в р.у., м <sup>3</sup> /ч	3600,00			
Расход объемный в с.у., м <sup>3</sup> /ч	61371,34			
Объем в р.у., м <sup>3</sup>	10,00			± 0,05
Объем в с.у., м <sup>3</sup>	170,475			
Масса, кг	196,111			

Таблица Д.58 – Определение относительной погрешности преобразования входных электрических сигналов при учете свободного нефтяного газа методом определения массового расхода с токового выхода МикроТЭК-11

Вычисляемый параметр (G)	Рассчитанное в Mathcad значение	Рассчитанное значение МикроТЭК-11	Относительная погрешность преобразования входных электрических сигналов в значения расхода, объема и массы	
			фактическая $\delta_{fi}$ , %	пределы допускаемой погрешности $\delta$ , %
Расход массовый, кг/ч	5000			± 0,025
Расход объемный в р.у., м <sup>3</sup> /ч	254,96			
Расход объемный в с.у., м <sup>3</sup> /ч	4346,40			
Объем в р.у., м <sup>3</sup>	25,495			± 0,05
Объем в с.у., м <sup>3</sup>	434,64			
Масса, кг	500			

Таблица Д.59 – Определение относительной погрешности преобразования входных электрических сигналов при учете свободного нефтяного газа методом определения массового расхода с частотного выхода МикроТЭК-11

Вычисляемый параметр (G)	Рассчитанное в Mathcad значение	Рассчитанное значение МикроТЭК-11	Относительная погрешность преобразования входных электрических сигналов в значения расхода, объема и массы	
			фактическая $\delta_{\text{ф}}$ , %	пределы допускаемой погрешности $\delta$ , %
Расход массовый, кг/ч	3600			± 0,025
Расход объемный в р.у., м <sup>3</sup> /ч	183,569			
Расход объемный в с.у., м <sup>3</sup> /ч	3129,409			
Объем в р.у., м <sup>3</sup>	0,5099			± 0,05
Объем в с.у., м <sup>3</sup>	8,6928			
Масса, кг	10,000			

Таблица Д.60 – Определение относительной погрешности преобразования входных электрических сигналов при учете свободного нефтяного газа методом переменного перепада давления МикроТЭК-09-XX-МК

Вычисляемый параметр (G)	Рассчитанное в Mathcad значение	Рассчитанное значение МикроТЭК-09-XX-МК	Относительная погрешность преобразования входных электрических сигналов в значения расхода, объема и массы	
			фактическая $\delta_{\text{ф}}$ , %	пределы допускаемой погрешности $\delta$ , %
Расход массовый, т/ч	706,723			± 0,025
Расход объемный в р.у., м <sup>3</sup> /ч	36036,760			
Расход объемный в с.у., м <sup>3</sup> /ч	614340,050			
Объем в р.у., м <sup>3</sup>	3603,7600			± 0,05
Объем в с.у., м <sup>3</sup>	61434,000			
Масса, т	70,672			

Таблица Д.61 – Определение относительной погрешности преобразования входных электрических сигналов при учете свободного нефтяного газа методом определения объемного расхода с токового выхода МикроТЭК-09-XX-МК

Вычисляемый параметр (G)	Рассчитанное в Mathcad значение	Рассчитанное значение МикроТЭК-09-XX-МК	Относительная погрешность преобразования входных электрических сигналов в значения расхода, объема и массы	
			фактическая $\delta_{\text{ф}}$ , %	пределы допускаемой погрешности $\delta$ , %
Расход массовый, т/ч	98,056			± 0,025
Расход объемный в р.у., м <sup>3</sup> /ч	5000,00			
Расход объемный в с.у., м <sup>3</sup> /ч	85237,97			
Объем в р.у., м <sup>3</sup>	500,000			± 0,05
Объем в с.у., м <sup>3</sup>	8523,796			
Масса, т	9,806			

Таблица Д.62 – Определение относительной погрешности преобразования входных электрических сигналов при учете свободного нефтяного газа методом определения объемного расхода с частотного выхода (тип ПР – вихревой) МикроТЭК-09-XX-МК

Вычисляемый параметр (G)	Рассчитанное в Mathcad значение	Рассчитанное значение МикроТЭК-09-XX-МК	Относительная погрешность преобразования входных электрических сигналов в значения расхода, объема и массы	
			фактическая $\delta_{\text{ф}}$ , %	пределы допускаемой погрешности $\delta$ , %
Расход массовый, т/ч	70,618			± 0,025
Расход объемный в р.у., м <sup>3</sup> /ч	3600,92			
Расход объемный в с.у., м <sup>3</sup> /ч	61386,96			
Объем в р.у., м <sup>3</sup>	10,0025			± 0,05
Объем в с.у., м <sup>3</sup>	170,5193			
Масса, т	0,196			

Таблица Д.63 – Определение относительной погрешности преобразования входных электрических сигналов при учете свободного нефтяного газа методом определения объемного расхода с частотного выхода (тип ПР – ультразвуковой, турбинный, ротационный) МикроТЭК-09-XX-МК

Вычисляемый параметр (G)	Рассчитанное в Mathcad значение	Рассчитанное значение МикроТЭК-09-XX-МК	Относительная погрешность преобразования входных электрических сигналов в значения расхода, объема и массы	
			фактическая $\delta_{\text{фи}}$ , %	пределы допускаемой погрешности $\delta$ , %
Расход массовый, т/ч	70,600			± 0,025
Расход объемный в р.у., м <sup>3</sup> /ч	3600,00			
Расход объемный в с.у., м <sup>3</sup> /ч	61371,34			
Объем в р.у., м <sup>3</sup>	10,00			± 0,05
Объем в с.у., м <sup>3</sup>	170,475			
Масса, т	0,1961			

Таблица Д.64 – Определение относительной погрешности преобразования входных электрических сигналов при учете свободного нефтяного газа методом определения массового расхода с токового выхода МикроТЭК-09-XX-МК

Вычисляемый параметр (G)	Рассчитанное в Mathcad значение	Рассчитанное значение МикроТЭК-09-XX-МК	Относительная погрешность преобразования входных электрических сигналов в значения расхода, объема и массы	
			фактическая $\delta_{\text{фи}}$ , %	пределы допускаемой погрешности $\delta$ , %
Расход массовый, т/ч	5000			± 0,025
Расход объемный в р.у., м <sup>3</sup> /ч	254956,884			
Расход объемный в с.у., м <sup>3</sup> /ч	4346401,369			
Объем в р.у., м <sup>3</sup>	25495,688			± 0,05
Объем в с.у., м <sup>3</sup>	434640,137			
Масса, т	500			

Таблица Д.65 – Определение относительной погрешности преобразования входных электрических сигналов при учете свободного нефтяного газа методом определения массового расхода с частотного выхода МикроТЭК-09-XX-МК

Вычисляемый параметр, (G)	Рассчитанное в Mathcad значение	Рассчитанное значение МикроТЭК-09-XX-МК	Относительная погрешность преобразования входных электрических сигналов в значения расхода, объема и массы	
			фактическая $\delta_{\text{фи}}$ , %	пределы допускаемой погрешности $\delta$ , %
Расход массовый, т/ч	3600			± 0,025
Расход объемный в р.у., м <sup>3</sup> /ч	183568,96			
Расход объемный в с.у., м <sup>3</sup> /ч	3129408,99			
Объем в р.у., м <sup>3</sup>	509,9137			± 0,05
Объем в с.у., м <sup>3</sup>	8692,8030			
Масса, т	10,0000			

Таблицы Д49-Д65 (Введены дополнительно, Изм.№1)

4.4 Определение относительной погрешности преобразования входных электрических сигналов в значения коэффициентов преобразования и поправочных коэффициентов преобразователей расхода

Таблица Д.66 – Определение относительной погрешности преобразования входных электрических сигналов в значения коэффициентов преобразования и поправочных коэффициентов преобразователей расхода

Вычисляемый параметр (G)	Рассчитанное в Mathcad значение	Рассчитанное МикроТЭК значение	Относительная погрешность преобразования входных электрических сигналов в значения коэффициентов преобразования и поправочных коэффициентов преобразователей расхода	
			фактическая $\delta_{\text{ф}}$ , %	пределы допускаемой погрешности $\delta$ , %
Градуировочный коэффициент поверяемого ПМР (по результатам поверки), $K'_m$ , г/с/мкс	0,8000			± 0,01
Коэффициент коррекции поверяемого ПМР ( $MF$ )	1,000000			

Таблица Д66 (Измененная редакция, Изм.№1)

Заключение: \_\_\_\_\_  
(годен, не годен)

Подпись лица, проводившего проверку \_\_\_\_\_  
подпись (Фамилия, инициалы)



Лист регистрации изменений

Изм	Номера листов ( страниц )				Всего листов (страниц) в докум.	№ докум.	Входящ.№ сопровод. докум. и дата	Подп.	Дата
	измененных	замененных	новых	аннулированных					
1		16, 17, 32, 33 34, 35, 67, 68, 69, 78-81	83- 88		88	ОРГ- 10814	-	<i>С.П.</i>	25.09.17