



УТВЕРЖДАЮ

Заместитель директора по
инновациям

ФГУП «ВНИИОФИ»

И.С. Филимонов

М.П.

«01» 09 2020 г.

Государственная система обеспечения единства измерений

Дефектоскопы ультразвуковые HARFANG WAVE

Методика поверки

МП 029.Д4-20

Главный метролог
ФГУП «ВНИИОФИ»

С.Н. Негода

«24» 08 2020 г.

Главный научный сотрудник
ФГУП «ВНИИОФИ»

В.Н. Крутиков

«24» 08 2020 г.

Москва
2020 г.

СОДЕРЖАНИЕ

1 ОБЛАСТЬ ПРИМЕНЕНИЯ.....	3
2 ОПЕРАЦИИ ПОВЕРКИ.....	3
3 СРЕДСТВА ПОВЕРКИ.....	4
4 ТРЕБОВАНИЯ К КВАЛИФИКАЦИИ ПОВЕРИТЕЛЕЙ.....	5
5 ТРЕБОВАНИЯ БЕЗОПАСНОСТИ.....	5
6 УСЛОВИЯ ПОВЕРКИ.....	5
7 ПОДГОТОВКА К ПОВЕРКЕ.....	5
8 ПРОВЕДЕНИЕ ПОВЕРКИ.....	5
9 ОФОРМЛЕНИЕ РЕЗУЛЬТАТОВ ПОВЕРКИ.....	17
ПРИЛОЖЕНИЕ А (ФОРМА ПРОТОКОЛА ПОВЕРКИ).....	18
ПРИЛОЖЕНИЕ Б (ЭЛЕКТРИЧЕСКАЯ ПРИНЦИПИАЛЬНАЯ СХЕМА ДИОДНОГО ОГРАНИЧИТЕЛЯ).....	19

1 ОБЛАСТЬ ПРИМЕНЕНИЯ

Настоящая методика устанавливает методы и средства первичной и периодической проверок дефектоскопов ультразвуковых HANFANG WAVE (далее по тексту – дефектоскопы).

Дефектоскопы предназначены для измерений амплитуд эхо-сигналов, отраженных от дефектов, глубины залегания дефектов и толщины изделий и точностных характеристик приведенных в описании типа.

Интервал между поверками – 1 год.

2 ОПЕРАЦИИ ПОВЕРКИ

2.1 При проведении первичной (в том числе после ремонта) и периодической проверок должны выполняться операции, указанные в таблице 1.

Таблица 1 – Операции первичной и периодической проверок

Наименование операций	Номер пункта методики	Проведение операции при первичной поверке	Проведение операции при периодической поверке
Внешний осмотр	8.1	да	да
Проверка идентификации программного обеспечения (ПО)	8.2	да	да
Опробование	8.3	да	да
Определение (контроль) метрологических характеристик	8.4		
Определение диапазона и абсолютной погрешности измерений длительности временных интервалов	8.4.1	да	да
Определение диапазона и абсолютной погрешности измерений отношений амплитуд сигналов на входе приемника	8.4.2	да	да
Определение диапазона и абсолютной погрешности измерений толщины (по стали)	8.4.3	да	да
Определение диапазона и абсолютной погрешности измерений глубины залегания дефекта (по стали)	8.4.4	да	да

2.2 Поверку средств измерений осуществляют аккредитованные в установленном порядке в области обеспечения единства измерений юридические лица и индивидуальные предприниматели.

2.3 В зависимости от комплектации дефектоскопа прямыми или наклонными пьезоэлектрическими преобразователями (ПЭП) выполняются только соответствующие подпункты пункта 8.4.4 методики поверки. Пункт 8.4.3 выполняется при комплектации дефектоскопа прямыми пьезоэлектрическими преобразователями.

2.4 Поверка дефектоскопа прекращается в случае получения отрицательного результата при проведении хотя бы одной из операций, а дефектоскоп признают не прошедшим поверку. Если дефектоскоп полностью прошёл поверку с некоторыми (ПЭП) из комплекта поставки, то он признаётся прошедшим поверку с положительным результатом в составе соответствующих ПЭП. При получении отрицательного результата по пунктам 8.4.3, 8.4.4 методики поверки, признаётся непригодным к применению только соответствующий ПЭП.

3 СРЕДСТВА ПОВЕРКИ

3.1 Рекомендуемые средства поверки указаны в таблице 2.

3.2 Средства поверки должны быть аттестованы (поверены) в установленном порядке.

3.3 Приведенные средства поверки могут быть заменены на их аналоги, обеспечивающие определение метрологических характеристик дефектоскопа с требуемой точностью.

Таблица 2 – Средства поверки

Номер пункта методики поверки	Наименование средства измерений или вспомогательного оборудования, номер документа, регламентирующего технические требования к средству, разряд по государственной поверочной схеме и (или) метрологические и основные технические характеристики
8.4.1, 8.4.2	Генератор сигналов сложной формы AFG3022 (далее – генератор). Госреестр № 32620-06. Диапазон частот генерируемых сигналов синусоидальной формы от 1 МГц до 25 МГц; диапазон устанавливаемых амплитуд различных форм сигнала на нагрузке 50 Ом (размах) от 10 мВ до 10 В; пределы допускаемой абсолютной погрешности установки амплитуды $\pm (1 \% \text{ от величины } +1 \text{ мВ})$; неравномерность амплитуды сигнала синусоидальной формы в диапазоне частот до 5 МГц $\pm 0,15 \text{ дБ}$, в диапазоне частот от 5 до 20 МГц $\pm 0,30 \text{ дБ}$; пределы допускаемой относительной погрешности установки частоты $\pm 1 \text{ ppm}$.
8.4.2	Магазин затуханий МЗ-50-2 (далее – магазин затуханий). Госреестр № 5783-76. Диапазон частот от 0 до 50 МГц, диапазон затуханий от 0 до 123 дБ; Абсолютная погрешность разностного затухания на постоянном токе: $\pm (0,05 - 0,25) \text{ дБ}$; на переменном токе: $\pm (0,1 - 0,4) \text{ дБ}$.
8.4.3	Комплект образцовых ультразвуковых мер КМТ176М-1 (далее – комплект мер КМТ176М-1). Госреестр № 6578-78. Диапазон толщин от 0,1 до 300 мм; Относительная погрешность аттестации по эквивалентной ультразвуковой толщине от 0,3 до 0,7 %.
8.4.4	Комплект мер ультразвуковых ККО-3 мера №3Р (далее – мера №3Р). Госреестр № 63388-16. Толщина меры $29_{-0,2} \text{ мм}$; Высота меры $59_{-0,1} \text{ мм}$; Пределы допускаемой абсолютной погрешности воспроизведения толщины и высоты меры $\pm 0,05 \text{ мм}$; Диаметр искусственного дефекта Д1 $6^{+0,3} \text{ мм}$, диаметров Д2, Д3, Д4, Д5 $2^{+0,1} \text{ мм}$; Расстояние от рабочей поверхности 1 меры до центра искусственного дефекта: до дефекта Д1 $44_{-0,12} \text{ мм}$; Расстояния от рабочей поверхности 2 меры до центров искусственных дефектов: до дефекта Д2 ($3,00 \pm 0,15$) мм, до дефекта Д3 ($6,00 \pm 0,18$) мм, до дефекта Д4 ($8,00 \pm 0,18$) мм, до дефекта Д5 ($12,00 \pm 0,21$) мм; Пределы допускаемой абсолютной погрешности воспроизведения диаметров искусственных дефектов, расстояний до центров искусственных дефектов $\pm 0,05 \text{ мм}$.
8.4.4	Комплект мер ультразвуковых ККО-3 мера №3 (далее – мера №3).

	Госреестр № 63388-16. Толщина меры 30 _{0,2} мм; Высота меры (55,0 ± 0,1) мм; Пределы допускаемой абсолютной погрешности воспроизведения толщины и высоты меры ± 0,05 мм.
8.4.1, 8.4.2	Нагрузка 50 Ом из комплекта генератора.
8.4.1, 8.4.2	Диодный ограничитель (приложение Б).

4 ТРЕБОВАНИЯ К КВАЛИФИКАЦИИ ПОВЕРИТЕЛЕЙ

Лица, допускаемые к проведению поверки, должны пройти обучение на право проведения поверки по требуемому виду измерений, изучить устройство и принцип работы средств поверки по эксплуатационной документации.

5 ТРЕБОВАНИЯ БЕЗОПАСНОСТИ

5.1 Работа с дефектоскопом и средствами поверки должна проводиться согласно требованиям безопасности, указанным в нормативно-технической и эксплуатационной документации на средства поверки.

5.2 При проведении поверки должны быть соблюдены требования безопасности согласно ГОСТ 12.3.019-80.

5.3 Освещенность рабочего места поверителя должна соответствовать требованиям санитарных правил и норм СанПиН 2.2.1/2.1.1.1278-03.

6 УСЛОВИЯ ПОВЕРКИ

6.1 При проведении поверки должны соблюдаться следующие требования:

- температура окружающего воздуха (20 ± 5) °С;
- относительная влажность воздуха (65 ± 15) %;
- атмосферное давление (750 ± 30) мм рт.ст. [(100 ± 4) кПа];
- напряжение переменного тока, В 220⁺²⁰₋₃₃;
- частота переменного тока, Гц 50⁺¹⁰₋₃.

7 ПОДГОТОВКА К ПОВЕРКЕ

7.1 Если дефектоскоп и средства поверки до начала измерений находились в климатических условиях, отличающихся от указанных в п. 6.1, то их выдерживают при этих условиях не менее часа, или времени, указанного в эксплуатационной документации.

7.2 Подготовить дефектоскоп и средства поверки к работе в соответствии с их руководствами по эксплуатации (РЭ).

8 ПРОВЕДЕНИЕ ПОВЕРКИ

8.1 Внешний осмотр

8.1.1 При внешнем осмотре должно быть установлено соответствие дефектоскопа следующим требованиям:

- комплектность дефектоскопа в соответствии с РЭ;
- отсутствие явных механических повреждений, влияющих на работоспособность дефектоскопа;
- наличие маркировки дефектоскопа в соответствии с РЭ.

8.1.2 Дефектоскоп считается прошедшим операцию поверки с положительным результатом, если дефектоскоп соответствует требованиям, приведенным в пункте 8.1.1.

8.2 Проверка идентификации программного обеспечения (ПО)

8.2.1 Включить дефектоскоп нажатием кнопки включения.

8.2.2 На главном экране нажать кнопку настроек, выбрать пункт «О дефектоскопе».

8.2.3 В строке «Версия» прочитать идентификационное наименование и номер версии программного обеспечения (ПО).

8.2.4 Проверить идентификационные данные ПО на соответствие значениям, приведенным в таблице 3.

Таблица 3 – Идентификационные данные ПО

Идентификационные данные (признаки)	Значение
Идентификационное наименование ПО	ПО
Номер версии (идентификационный номер) ПО	1.0.6 и выше
Цифровой идентификатор ПО	-

8.2.5 Дефектоскоп считается прошедшим операцию поверки с положительным результатом, если идентификационные данные ПО соответствуют значениям, приведенным в таблице 3.

8.3 Опробование

8.3.1 На главном экране дефектоскопа выбрать приложение «Default». На следующем экране нажать кнопку «Открыть».

8.3.2 Проверить возможность изменения параметров зондирующего импульса (в меню «ТХ/РХ») и параметров развертки (в меню «Калиб»).

8.3.3 Нажать кнопку «Меню», затем кнопку «Выход». На следующем экране нажать кнопку «Назад».

8.3.4 Дефектоскоп считается прошедшим операцию поверки с положительным результатом, если органы регулировки, настройки и коррекции находятся в работоспособном состоянии.

8.4 Определение (контроль) метрологических характеристик

8.4.1 Определение диапазона и абсолютной погрешности измерений

длительности временных интервалов

8.4.1.1 На главном экране выбрать приложение «Default». На следующем экране нажать кнопку «Открыть».

8.4.1.2 Перейти в меню «Калиб». Установить значения параметров:

Наименование параметра	Значение параметра
Скорость	2000 м/с
Ноль ПЭП	«0.0 мс»
Задержка	«0.0 мм»
Диапазон	125 мм

8.4.1.3 Перейти в меню «ТХ/РХ». Установить значения параметров:

Наименование параметра	Значение параметра
РХ режим	Р/С
Тип импульса	Ударный

8.4.1.4 Перейти в меню «ПЭП». Установить значения параметров:

Наименование параметра	Значение параметра
Угол	«0.0»
Частота	«5.00 МГц»

8.4.1.5 Перейти в меню «Строб 1». Установить значения параметров:

Наименование параметра	Значение параметра
------------------------	--------------------

G1 включен	Да
G1 начало	«0.00 мм»
G1 Ширина	«120.00 мм»
G1 уровень	«50.0 %ЭКР»
G1 полярность	Положительный

8.4.1.6 Собрать схему, приведенную на рисунке 1.



Рисунок 1 – Схема соединения для определения абсолютной погрешности измерений длительности временных интервалов

8.4.1.7 Установить сигнал на генераторе: синус, пачка, 1 цикл, частота 5 МГц, амплитуда 2 В, синхронизация – внешняя.

8.4.1.8 Установить на генераторе задержку сигнала D_0 , равную 0 мкс.

8.4.1.9 Скорректировать значение усиления на дефектоскопе так, чтобы сигнал на экране дефектоскопа превышал уровень 50 %, но не превышал уровень 90 %.

8.4.1.10 Прочитать измеренное дефектоскопом начальное значение задержки импульса (значение показания «G[^]»). Выполнить измерение пять раз, рассчитать начальное среднее арифметическое значение задержки импульса $D_{изм0}$, мкс.

8.4.1.11 Установить на генераторе задержку импульса D_1 равную 0,1 мкс. Прочитать измеренное дефектоскопом значение задержки импульса (значение показания «G[^]»). Выполнить измерение пять раз, рассчитать среднее арифметическое значение задержки импульса $D_{изм1}$, мкс.

8.4.1.12 Рассчитать абсолютную погрешность измерений длительности временных интервалов по формуле:

$$\Delta D = (D_{измi} - D_{изм0}) - (D_i - D_0), \quad (1)$$

где D_0 – начальное значение задержки импульса, установленное на генераторе, мкс;

D_i – текущее значение задержки импульса, установленное на генераторе, мкс;

$D_{изм0}$ – начальное среднее арифметическое значение задержки импульса, измеренное дефектоскопом, мкс;

$D_{измi}$ – текущее среднее арифметическое значение задержки импульса, измеренное дефектоскопом, мкс.

i – номер измерения.

8.4.1.13 Повторить пункты 8.4.1.11–8.4.1.12, устанавливая на генераторе задержку импульса, равную 1, 5, 10, 20, 50, 100 мкс.

8.4.1.14 Перейти в меню «Калибр» и установить для параметра «Диапазон» значение «300 мм». Перейти в меню «Строб 1» и установить для параметра «G1 Ширина» значение «300 мм». Повторить пункты 8.4.1.11–8.4.1.12, устанавливая на генераторе задержку импульса, равную 200, 500, 1000, 2000 мкс (для параметров «Диапазон» и «G1 Ширина» должны быть установлены значения 300, 600, 1100 и 2100 мм соответственно).

8.4.1.15 Дефектоскоп считается прошедшим операцию поверки с положительным результатом, если диапазон измерений длительности временных интервалов составляет от 0,1 до 2000,0 мкс и абсолютная погрешность измерений длительности временных интервалов не превышает $\pm 0,1$ мкс.

8.4.2 Определение диапазона и абсолютной погрешности измерений отношений амплитуд сигналов на входе приемника

8.4.2.1 Перейти в меню «Калибр». Установить значения параметров:

Наименование параметра	Значение параметра
Скорость	2000 м/с
Ноль	«0.0 мс»
Задержка	«0.0 мм»
Диапазон	20 мм

8.4.2.2 Перейти в меню «Сигнал». Установить значения параметров:

Наименование параметра	Значение параметра
Фильтр	«5.0 MHz wide»
Детектирование	Полное
Усреднение	0

8.4.2.3 Перейти в меню «TX/RX». Установить значения параметров:

Наименование параметра	Значение параметра
RX Режим	P/C
Тип импульса	Ударный

8.4.2.4 Перейти в меню «ПЭП». Установить значения параметров:

Наименование параметра	Значение параметра
Угол	«0.0»
Частота	«5.00 МГц»

8.4.2.5 Перейти в меню «Строб 1». Установить значения параметров:

Наименование параметра	Значение параметра
G1 включен	Да
G1 начало	«4.00 мм»
G1 Ширина	«15.00 мм»
G1 уровень	«40.0 %ЭКР»
G1 полярность	Положительный

8.4.2.6 Собрать схему, приведенную на рисунке 2.



Рисунок 2 – Схема соединения для определения абсолютной погрешности измерений амплитуд сигналов на входе приемника

8.4.2.7 Установить сигнал на генераторе: синус, пачка, 1 цикл, частота 5 МГц, амплитуда 10 В, задержка сигнала 6 мкс, синхронизация – внешняя.

8.4.2.8 Установить начальное значение усиления на дефектоскопе G_{y0} 0 дБ при помощи ползунка «Усиление», который вызывается нажатием на параметр «Усиление» в левом верхнем углу экрана.

8.4.2.9 Установить начальное значение ослабления на магазине затуханий G_{A0} 0 дБ.

8.4.2.10 Амплитуду сигнала на генераторе подобрать таким образом, чтобы она составляла 40 % высоты экрана дефектоскопа. Текущее значение амплитуды сигнала в % высоты экрана отображается показанием «G^» на экране дефектоскопа.

8.4.2.11 Установить текущее значение усиления на дефектоскопе $G_{y1} = 1$ дБ (параметр «Усиление»).

8.4.2.12 Подобрать ослабление на магазине затуханий G_{A1} , дБ, таким образом, чтобы амплитуда сигнала на экране дефектоскопа составляла 40 % высоты экрана дефектоскопа (показание «G^»). Зафиксировать полученное значение ослабления на магазине затуханий.

8.4.2.13 Повторить пункт 8.4.2.12 для следующих значений усиления на дефектоскопе: $G_{y2} = 2$; $G_{y3} = 5$; $G_{y4} = 10$; $G_{y5} = 20$; $G_{y6} = 30$; $G_{y7} = 40$; $G_{y8} = 50$; $G_{y9} = 60$ дБ; $G_{y10} = 70$ дБ.

8.4.2.14 Повторить пункты 8.4.2.11–8.4.2.13 пять раз. В каждой точке диапазона рассчитать среднее арифметическое значение текущего ослабления на магазине затуханий по пяти измерениям \bar{G}_{An} , дБ.

8.4.2.15 Для каждой точки диапазона рассчитать абсолютную погрешность измерений отношений амплитуд сигналов на входе приемника дефектоскопа по формуле:

$$\Delta G = \bar{G}_{An} - G_{yn}, \quad (2)$$

где G_{yn} – значение текущего усиления на дефектоскопе для n -й точки диапазона (параметр «Усиление»), дБ;

\bar{G}_{An} – среднее арифметическое значение текущего ослабления на магазине затуханий для n -й точки диапазона, дБ;

n – текущая точка диапазона.

8.4.2.16 Нажать кнопку «Меню», затем кнопку «Выход». На следующем экране нажать кнопку «Назад».

8.4.2.17 Дефектоскоп считается прошедшим операцию поверки с положительным результатом, если диапазон измерений отношений амплитуд сигналов на входе приемника составляет от 1 до 70 дБ и абсолютная погрешность измерений отношений амплитуд сигналов на входе приемника не превышает ± 1 дБ.

8.4.3 Определение диапазона и абсолютной погрешности измерений толщины (по стали)

8.4.3.1 Подключить прямой ПЭП к разъему дефектоскопа.

8.4.3.2 На главном экране выбрать приложение «Default». На следующем экране нажать кнопку «Открыть».

8.4.3.3 Перейти в меню «Калиб». Установить значения параметров:

Наименование параметра	Значение параметра
Скорость	5890 м/с
Ноль	«1.0 мс»
Задержка	«0.0 мм»
Диапазон	700 мм
Опорн.амплитуда	«80 %ЭКР»

8.4.3.4 Перейти в меню «ТХ/RX». Установить значения параметров:

Наименование параметра	Значение параметра
Напряжение	150 В
Тип импульса	Прямоугольный
Ширина импульса	100 нс
ЧЗИ	240 Гц

Для параметра «RX Mode» установить значение в соответствии с типом подключенного ПЭП: «Эхо-импульсный» для совмещенных ПЭП и «P/C» для раздельно-совмещенных ПЭП.

8.4.3.5 Перейти в меню «ПЭП». Установить значения параметров в соответствии с маркировкой подключенного ПЭП.

8.4.3.6 Перейти в меню «Строб 1». Установить значения параметров:

Наименование параметра	Значение параметра
G1 включен	Да
G1 начало	«280.00 мм»
G1 Ширина	«40.00 мм»
G1 уровень	«80.0 %ЭКР»
G1 полярность	Положительный

8.4.3.7 Перейти в меню «Объект». Нажать кнопку «Изменить Объект». Откроется меню «Тип Объекта». Установить значения параметров:

Наименование параметра	Значение параметра
Тип	Плоский
Толщина	«700.00 мм»

8.4.3.8 Нажать кнопку «Следующий». Откроется меню «Тип шва». Установить значения параметров, а затем нажать кнопку «Выход»:

Наименование параметра	Значение параметра
Тип шва	Нет

8.4.3.9 Установить ПЭП на поверхность меры толщиной 3 мм из комплекта КМТ176М-1 (далее - мера), предварительно нанести на неё контактную жидкость. Вместо меры толщиной 3 мм допускается использовать меру другой толщины, если особенности ПЭП не позволяют получить качественный сигнал от донной поверхности.

8.4.3.10 Перейти в меню «Калиб». Нажать кнопку «Авто Калиб». Откроется меню «Авто Калиб». Установить значения параметров:

Наименование параметра	Значение параметра
Расстояние 1	«3.00 мм»*
Расстояние 2	«300.00 мм»*
Диапазон	700 мм

*Скорректировать значения в соответствии с действительными значениями толщины мер из протокола поверки.

8.4.3.11 Установить левый и правый курсоры на А-развертке так, чтобы донный сигнал лежал между ними (максимум амплитуды сигнала на А-развертке скорректировать, чтобы он достигал 80 % высоты экрана, изменяя значение параметра «Усиление»), затем нажать кнопку «Добавить точку».

8.4.3.12 Установить ПЭП на поверхность меры толщиной 300 мм, предварительно нанести на неё контактную жидкость.

8.4.3.13 Установить левый и правый курсоры на А-развертке так, чтобы донный сигнал лежал между ними (максимум амплитуды сигнала на А-развертке скорректировать, чтобы он

достигал 80 % высоты экрана, изменяя значение параметра «Усиление»), затем нажать кнопку «Добавить точку».

8.4.3.14 Нажать кнопку «Калибровка», затем кнопку «Применить».

8.4.3.15 Установить ПЭП на поверхность меры толщиной 2 мм, предварительно нанести на неё контактную жидкость.

8.4.3.16 Перейти в меню «Калиб». Установить такое значение параметра «Range», чтобы сигнал от донной поверхности меры находился в диапазоне развертки.

8.4.3.17 Перейти в меню «Строб 1». Установить такие значения параметров «G1 начало» и «G1 Ширина», чтобы строб находился в области сигнала от донной поверхности меры. Для быстрой настройки параметров строба перемещать его по А-развертке, удерживая палец на стробе.

8.4.3.18 Перемещая ПЭП по поверхности меры, найти максимум амплитуды сигнала от донной поверхности по А-развертке (игнорируя ложные эхо-сигналы, ориентируясь на действительное значение толщины из протокола поверки на меру). Максимум амплитуды сигнала на А-развертке корректировать, чтобы он достигал 80 % высоты экрана, изменяя значение параметра «Усиление», которое можно выбрать в левом верхнем углу экрана.

8.4.3.19 Зафиксировать результат измерения толщины $H_{изм}$, мм (показание «G1^↓»). Выполнить измерение пять раз, рассчитать среднее арифметическое значение толщины $H_{ср}$, мм.

8.4.3.20 Определить абсолютную погрешность измерений толщины ΔH , мм, по формуле:

$$\Delta H = H_{ср} - H_{ном}, \quad (3)$$

где $H_{ср}$ – среднее арифметическое значение толщины меры по пяти измерениям, мм;
 $H_{ном}$ – действительное значение толщины меры, указанное в протоколе поверки, мм.

8.4.3.21 Повторить пункты 8.4.3.15–8.4.3.20 еще для пяти мер из комплекта мер КМТ176М-1, с толщинами равномерно распределенными в диапазоне от 2 до 300 мм.

8.4.3.22 Повторить пункты 8.4.3.16–8.4.3.19 для первого, второго, четвертого, восьмого, пятнадцатого отражения донного сигнала на мере толщиной 300 мм, регулируя положение строба так, чтобы строб пересекал соответствующий сигнал. Определить абсолютную погрешность измерений толщины ΔH , мм, по формуле:

$$\Delta H = H_{ср} - n \cdot H_{ном}, \quad (4)$$

где $H_{ср}$ – среднее арифметическое значение толщины меры по пяти измерениям, мм;
 $H_{ном}$ – действительное значение толщины меры, указанное в протоколе поверки, мм;
 n – номер отражения донного сигнала.

8.4.3.23 Повторить пункты 8.4.3.1–8.4.3.22 для всех прямых ПЭП из комплекта дефектоскопа.

8.4.3.24 Дефектоскоп считается прошедшим операцию поверки с положительным результатом, если диапазон измерений толщины (по стали) составляет от 2 до 4500 мм и абсолютная погрешность измерений толщины (по стали) не превышает $\pm (0,1 + 0,01 \cdot H)$ мм, где H – измеренное значение толщины, мм.

8.4.4 Определение диапазона и абсолютной погрешности измерений глубины залегания дефекта (по стали)

8.4.4.1 Подключить прямой ПЭП к разъему дефектоскопа.

8.4.4.2 Перейти в меню «Калиб». Установить значения параметров:

Наименование параметра	Значение параметра
Скорость	5890 м/с
Ноль	«1.0 мс»
Задержка	«0.0 мм»

Диапазон	150 мм
Опорн.амплитуда	«80 %ЭКР»

8.4.4.3 Перейти в меню «ТХ/RX». Установить значения параметров:

Наименование параметра	Значение параметра
Напряжение	150 В
Тип импульса	Прямоугольный
Ширина импульса	100 нс
ЧЗИ	240 Гц

Для параметра «RX Mode» установить значение в соответствии с типом подключенного ПЭП: «Эхо-импульсный» для совмещенных ПЭП и «P/C» для раздельно-совмещенных ПЭП.

8.4.4.4 Перейти в меню «ПЭП». Установить значения параметров в соответствии с маркировкой подключенного ПЭП.

8.4.4.5 Перейти в меню «Строб 1». Установить значения параметров:

Наименование параметра	Значение параметра
G1 включен	Да
G1 начало	«35.00 мм»
G1 Ширина	«40.00 мм»
G1 уровень	«80.0 %ЭКР»
G1 полярность	Положительный

8.4.4.6 Перейти в меню «Объект». Нажать кнопку «Изменить Объект». Откроется меню «Тип Объекта». Установить значения параметров:

Наименование параметра	Значение параметра
Тип	Плоский
Толщина	«700.00 мм»

8.4.4.7 Нажать кнопку «Следующий». Откроется меню «Тип шва». Установить значения параметров, а затем нажать кнопку «Выход»:

Наименование параметра	Значение параметра
Тип шва	Нет

8.4.4.8 Установить ПЭП в бездефектную область рабочей поверхности 1 меры №3Р, предварительно нанести на неё контактную жидкость.

8.4.4.9 Перейти в меню «Калиб». Нажать кнопку «Авто Калиб». Откроется меню «Авто Калиб». Установить значения параметров:

Наименование параметра	Значение параметра
Расстояние 1	«59.00 мм»*
Расстояние 2	«118.00 мм»*
Диапазон	150 мм

*Скорректировать значения в соответствии с действительным значением высоты меры из протокола поверки.

8.4.4.10 Установить левый и правый курсоры на А-развертке так, чтобы донный сигнал лежал между ними (максимум амплитуды сигнала на А-развертке скорректировать, чтобы он достигал 80 % высоты экрана, изменяя значение параметра «Усиление»). Нажать кнопку «Добавить точку», затем установить левый и правый курсоры на А-развертке так, чтобы второй донный сигнал лежал между ними. Максимум амплитуды сигнала на А-развертке скорректировать, чтобы он достигал 80 % высоты экрана, изменяя значение параметра «Усиление». Нажать кнопку «Добавить точку».

8.4.4.11 Нажать кнопку «Калибровка», затем кнопку «Применить».

8.4.4.12 Установить ПЭП на рабочую поверхность 1 меры №3Р, предварительно нанести на неё контактную жидкость.

8.4.4.13 Перейти в меню «Калиб». Установить такое значение параметра «Диапазон», чтобы сигнал от дефекта находился в диапазоне развертки.

8.4.4.14 Перейти в меню «Строб 1». Установить такие значения параметров «G1 начало» и «G1 Ширина», чтобы строб находился в области сигнала от дефекта. Для быстрой настройки параметров строба перемещать его по А-развертке, удерживая палец на стробе.

8.4.4.15 Перемещая ПЭП вдоль поверхности меры №3Р, найти максимум амплитуды сигнала от дефекта (отверстие диаметром 6 мм на глубине 44 мм) по А-развертке. Максимум амплитуды сигнала на А-развертке корректировать, чтобы он достигал 80 % высоты экрана, изменяя значение параметра «Усиление», который можно выбрать в левом верхнем углу экрана (сигнал должен быть в стробе, положение строба регулируется согласно пункту 8.4.4.14).

8.4.4.16 Зафиксировать результат измерения глубины залегания дефекта $Y_{изм}$, мм (показание «G1^↓»). Выполнить измерение пять раз, рассчитать среднее арифметическое значение глубины залегания дефекта $Y_{ср}$, мм.

8.4.4.17 Определить абсолютную погрешность измерений глубины залегания дефекта ΔY , мм, по формуле:

$$\Delta Y = Y_{ср} - (Y_{ном} - D/2), \quad (5)$$

где $Y_{ср}$ – среднее арифметическое значение глубины залегания дефекта по пяти измерениям, мм;

$Y_{ном}$ – расстояние до центра дефекта от рабочей поверхности 1 из протокола поверки на меру №3Р, мм;

D – диаметр дефекта из протокола поверки на меру №3Р, мм.

8.4.4.18 Повторить пункты 8.4.4.12–8.4.4.17 для глубины залегания дефекта 56 мм (отверстие диаметром 2 мм на глубине 56 мм).

8.4.4.19 Установить ПЭП на рабочую поверхность 2 меры №3Р из комплекта мер ультразвуковых ККО-3, предварительно нанести на неё контактную жидкость.

8.4.4.20 Повторить пункты 8.4.4.13–8.4.4.17 для глубины залегания дефекта 15 мм (отверстие диаметром 6 мм на глубине 15 мм) и глубины залегания дефекта 3 мм (отверстие диаметром 2 мм на глубине 3 мм).

8.4.4.21 Установить ПЭП в бездефектную область рабочей поверхности 1 меры №3Р, предварительно нанести на неё контактную жидкость.

8.4.4.22 Найти максимум амплитуды сигнала от донной поверхности по А-развертке (первое отражение донного сигнала). Максимум амплитуды сигнала на А-развертке корректировать, чтобы он достигал 80 % высоты экрана, изменяя значение параметра «Усиление», который можно выбрать в левом верхнем углу экрана (сигнал должен быть в стробе, положение строба регулируется согласно пункту 8.4.4.14).

8.4.4.23 Зафиксировать результат измерения глубины залегания дефекта $Y_{изм}$, мм (показание «G1^↓»). Выполнить измерение пять раз, рассчитать среднее арифметическое значение глубины залегания дефекта $Y_{ср}$, мм.

8.4.4.24 Определить абсолютную погрешность измерений глубины залегания дефекта ΔY , мм, по формуле:

$$\Delta Y = Y_{ср} - n \cdot T_{ном}, \quad (6)$$

где $Y_{ср}$ – среднее арифметическое значение глубины залегания дефекта по пяти измерениям, мм;

$T_{ном}$ – действительное значение высоты меры из протокола поверки на меру №3Р, мм;

n – номер донного отражения.

8.4.4.25 Повторить пункты 8.4.4.22–8.4.4.24 для второго, четвертого, десятого отражения донного сигнала, регулируя положение строба так, чтобы строб пересекал соответствующий сигнал.

8.4.4.26 Повторить пункты 8.4.4.1–8.4.4.25 для всех прямых ПЭП из комплекта.

8.4.4.27 Подключить наклонный ПЭП к разъему дефектоскопа.

8.4.4.28 Перейти в меню «Калиб». Установить значения параметров:

Наименование параметра	Значение параметра
Скорость	3250 м/с
Ноль	«5.0 мс»
Задержка	«0.0 мм»
Диапазон	250 мм
Опорн.амплитуда	«80 %ЭКР»

8.4.4.29 Перейти в меню «ТХ/РХ». Для параметра «RX Mode» установить значение в соответствии с типом подключенного ПЭП: «Эхо-импульсный» для совмещенных ПЭП и «Р/С» для раздельно-совмещенных ПЭП.

8.4.4.30 Перейти в меню «ПЭП». Установить значения параметров в соответствии с маркировкой подключенного ПЭП.

8.4.4.31 Перейти в меню «Строб 1». Установить значения параметров:

Наименование параметра	Значение параметра
G1 включен	Да
G1 начало	«35.00 мм»
G1 Ширина	«40.00 мм»
G1 уровень	«80.0 %ЭКР»
G1 полярность	Положительный

8.4.4.32 Установить ПЭП на рабочую поверхность меры №3, предварительно нанести на поверхность меры контактную жидкость. Перемещая ПЭП вдоль поверхности меры №3, найти максимум амплитуды сигнала от цилиндрической поверхности.

8.4.4.33 Перейти в меню «Калиб». Нажать кнопку «Авто Калиб». Откроется меню «Авто Калиб». Установить значения параметров:

Наименование параметра	Значение параметра
Расстояние 1	«55.00 мм»*
Расстояние 2	«165.00 мм»*
Диапазон	200 мм

*Скорректировать значения в соответствии с действительным значением высоты меры из протокола поверки.

8.4.4.34 Установить левый и правый курсоры на А-развертке так, чтобы сигнал от цилиндрической поверхности лежал между ними (максимум амплитуды сигнала на А-развертке скорректировать, чтобы он достигал 80 % высоты экрана, изменяя значение параметра «Усиление»). Нажать кнопку «Добавить точку», затем установить левый и правый курсоры на А-развертке так, чтобы сигнал, соответствующий третьему отражению от цилиндрической поверхности, лежал между ними. Максимум амплитуды сигнала на А-развертке скорректировать, чтобы он достигал 80 % высоты экрана, изменяя значение параметра «Усиление». Нажать кнопку «Добавить точку».

8.4.4.35 Нажать кнопку «Калибровка», затем кнопку «Применить».

8.4.4.36 Установить ПЭП на рабочую поверхность 1 меры №3Р так, чтобы получить сигнал от цилиндрической поверхности меры №3Р, предварительно нанести на поверхность меры контактную жидкость. Перемещая ПЭП вдоль поверхности меры №3Р, найти максимум амплитуды сигнала от цилиндрической поверхности меры №3Р. Для более

точного определения максимума сигнала, воспользоваться функцией «огibaющая» (активировать функцию, перейдя в меню «Сигнал» и установив значение «Пик» для параметра «Огибающая»).

8.4.4.37 Перейти в меню «Калиб». Скорректировать параметр «Скорость» так, чтобы показание «G[^]» (расстояние по лучу) на дефектоскопе соответствовало значению высоты меры из протокола поверки на меру №3Р.

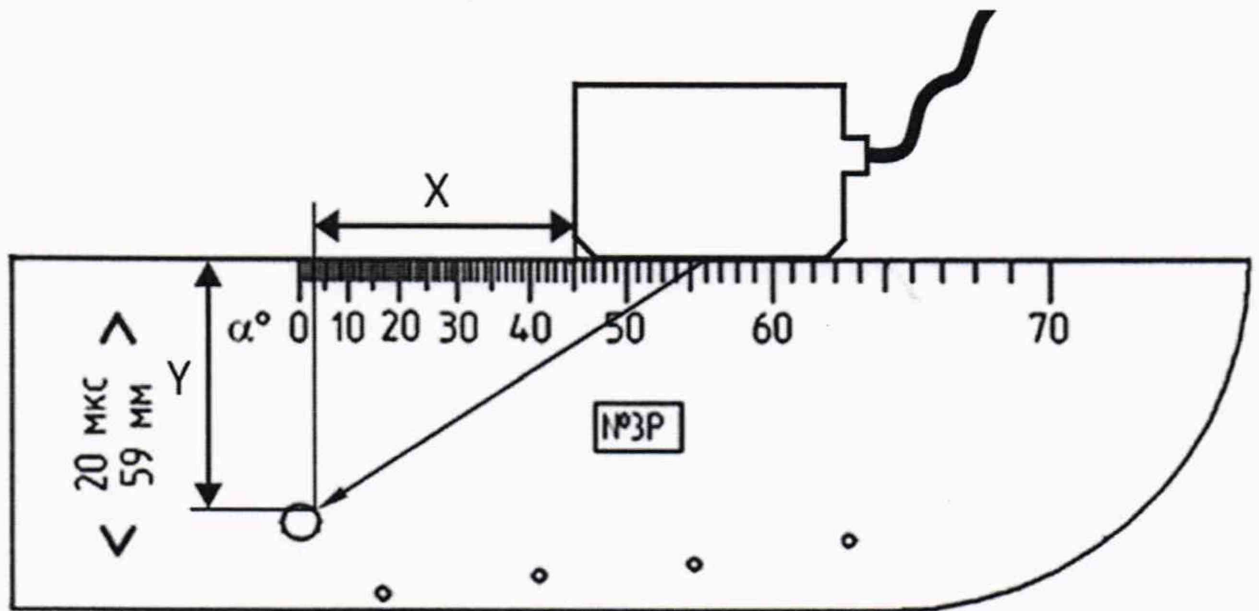
8.4.4.38 Установить ПЭП на рабочую поверхность 1 меры №3Р, предварительно нанести на неё контактную жидкость

8.4.4.39 Перейти в меню «Калиб». Установить такое значение параметра «Диапазон», чтобы сигнал от дефекта находился в диапазоне развертки.

8.4.4.40 Перейти в меню «Строб 1». Установить такие значения параметров «G1 начало» и «G1 Ширина», чтобы строб находился в области сигнала от дефекта. Для быстрой настройки параметров строба перемещать его по А-развертке, удерживая палец на стробе.

8.4.4.41 Перемещая ПЭП вдоль поверхности меры №3Р, найти максимум амплитуды сигнала от дефекта (отверстие диаметром 6 мм на глубине 44 мм) по А-развертке. Максимум амплитуды сигнала на А-развертке корректировать, чтобы он достигал 80 % высоты экрана, изменяя значение параметра «Усиление», который можно выбрать в левом верхнем углу экрана (сигнал должен быть в стробе, положение строба регулируется согласно пункту 8.4.4.40). Для более точного определения максимума сигнала, воспользоваться функцией «огibaющая».

8.4.4.42 Зафиксировать результат измерения глубины залегания дефекта $Y_{изм}$, мм (показание «G1[^]»). Выполнить измерение пять раз, рассчитать среднее арифметическое значение глубины залегания дефекта Y_{cp} , мм.



Y – глубина залегания дефекта

Рисунок 3 – Измерения на мере №3Р из комплекта мер ультразвуковых ККО-3

8.4.4.43 Определить абсолютную погрешность измерений глубины залегания дефекта ΔY , мм, по формуле:

$$\Delta Y = Y_{cp} - (Y_{ном} - D/2 \cdot \cos \alpha), \quad (7)$$

где Y_{cp} – среднее арифметическое значение глубины залегания дефекта по пяти измерениям, мм;

$Y_{\text{ном}}$ – расстояние до центра дефекта от рабочей поверхности 1 из протокола поверки на меру №3Р, мм;

D – диаметр дефекта из протокола поверки на меру №3Р, мм;

α – угол ПЭП, ...°.

8.4.4.44 Установить ПЭП на вторую рабочую поверхность меры №3Р из комплекта мер ультразвуковых ККО-3, предварительно нанести на неё контактную жидкость.

8.4.4.45 Повторить пункты 8.4.4.39–8.4.4.43 для глубин залегания дефектов 15, 3 мм (отверстие диаметром 6 мм на глубине 15 мм и отверстие диаметром 2 мм на глубине 3 мм соответственно).

8.4.4.46 Повторить пункты 8.4.4.27–8.4.4.45 для всех наклонных ПЭП из комплекта.

8.4.4.47 Дефектоскоп считается прошедшим операцию поверки с положительным результатом, если диапазон измерений глубины залегания дефекта составляет от 2 до 590 мм и абсолютная погрешность измерений глубины залегания дефекта не превышает $\pm (0,8+0,01 \cdot Y)$ мм, где Y – измеренное значение глубины залегания дефекта, мм.

9 ОФОРМЛЕНИЕ РЕЗУЛЬТАТОВ ПОВЕРКИ

9.1 Результаты поверки заносят в протокол поверки. Рекомендуемая форма протокола поверки приведена в приложении А к методике поверки.

9.2 Положительные результаты поверки оформляются свидетельством о поверке в установленной форме, наносится знак поверки в соответствии с приказом Минпромторга России от 02.07.2015 №1815 «Об утверждении Порядка проведения поверки средств измерений, требования к знаку поверки и содержанию свидетельства о поверке». Знак поверки наносится на свидетельство о поверке.

9.3 Отрицательные результаты поверки оформляются путем выдачи извещения о непригодности средства измерений к дальнейшей эксплуатации в установленной форме в соответствии с приказом Минпромторга России от 02.07.2015 №1815 «Об утверждении Порядка проведения поверки средств измерений, требования к знаку поверки и содержанию свидетельства о поверке», с указанием причин непригодности.

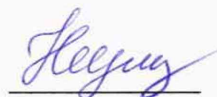
Разработчики:

Начальник отдела
ФГУП «ВНИИОФИ»



А.В. Иванов

Начальник сектора МО НК
ФГУП «ВНИИОФИ»



А.С. Неумолотов

Инженер 2 категории
ФГУП «ВНИИОФИ»



А.С. Крайнов

ПРИЛОЖЕНИЕ А
(рекомендуемое)
Форма протокола поверки

ПРОТОКОЛ первичной/периодической поверки №
от «_____» _____ 20__ года

Средство измерений: _____
Серия и номер клейма предыдущей поверки: _____
Заводской номер: _____
Принадлежащее: _____
Поверено в соответствии с методикой поверки: _____

При следующих значениях влияющих факторов:

Температура окружающей среды _____;
Атмосферное давление _____;
Относительная влажность _____;

С применением эталонов: _____

Результаты поверки:

А.1 Внешний осмотр _____

А.2 Проверка идентификации ПО _____

А.3 Опробование _____

А.4 Результаты определения метрологических характеристик:

Метрологические характеристики	Номинальная величина / погрешность	Измеренное значение

Закключение: _____

Средство измерений признать пригодным (или непригодным) для применения

Поверитель: _____ / _____ /
Подпись _____ ФИО _____

ПРИЛОЖЕНИЕ Б
(ЭЛЕКТРИЧЕСКАЯ ПРИНЦИПАЛЬНАЯ СХЕМА ДИОДНОГО
ОГРАНИЧИТЕЛЯ)
(ОБЯЗАТЕЛЬНОЕ)

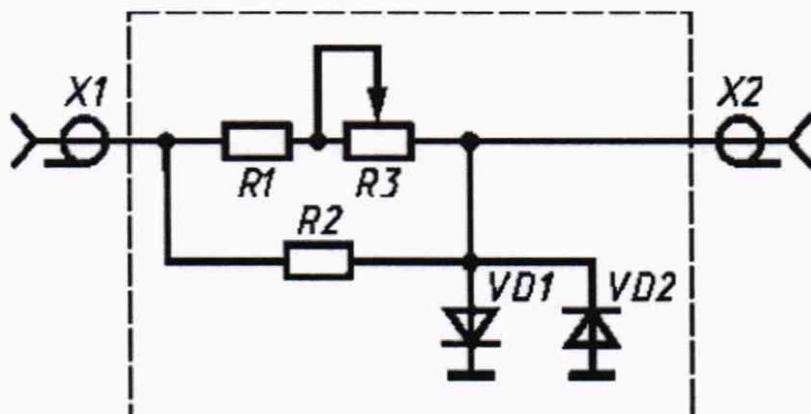


Рисунок Б.1

Перечень элементов диодного ограничителя представлен в таблице Б.1.

Таблица Б.1 – Перечень элементов диодного ограничителя

Позиция	Наименование	Количество
R1	МЛТ-0,5 820 Ом ± 5 % ОЖО.467.180 ТУ	1
R2	МЛТ-0,25 10 кОм ± 5 % ОЖО.467.180 ТУ	1
R3	СП42а ВС-2-12 10 кОм ОЖО.468.045 ТУ	1
VD1, VD2	Диод КД522АдР3.363.029 ТУ	2
X1, X2	Розетка СР-50 – 73Ф ВРО.364.0ТО ТУ	2

Устройство и принцип действия ограничителя.

Ограничитель амплитуды сигналов собран на кремниевых диодах VD1, VD2 по схеме двухстороннего ограничителя и обеспечивает амплитуду выходного сигнала не более 5 В при входном сигнале не более 600 В. Ограничитель собирают в экранированном корпусе.