

ОПИСАНИЕ ТИПА СРЕДСТВА ИЗМЕРЕНИЙ

Счетчики газа СГСМ-1,6 «Астра»

Назначение средства измерений

Счетчики газа СГСМ-1,6 «Астра» (далее - счетчики) предназначены для измерения объема неагрессивного неоднородного по химическому составу природного газа по ГОСТ 5542-87.

Описание средства измерений

Принцип действия счетчиков основан на линейной зависимости колебаний струи газа в струйном генераторе относительно расхода газа. Колебания струи в струйном генераторе преобразуется пьезоэлементом в электрические импульсы, пропорционально объему газа, прошедшему через счетчик. Импульсный сигнал преобразуется в аналого-цифровом блоке в величину объема газа и регистрируется на табло счетчика нарастающим итогом.

Счетчик газа состоит из:

- преобразователя расхода газа, состоящего из струйного генератора и пьезоэлемента;
- аналого-цифрового блока с элементом питания, расположенного на корпусе счетчика закрытым защитным кожухом;
- корпуса счетчика с присоединительными патрубками.

Счетчик газа СГСМ-1,6 «Астра» не имеет температурной коррекции.



Фото 1. – Общий вид счетчик газа СГСМ-1,6 «Астра»

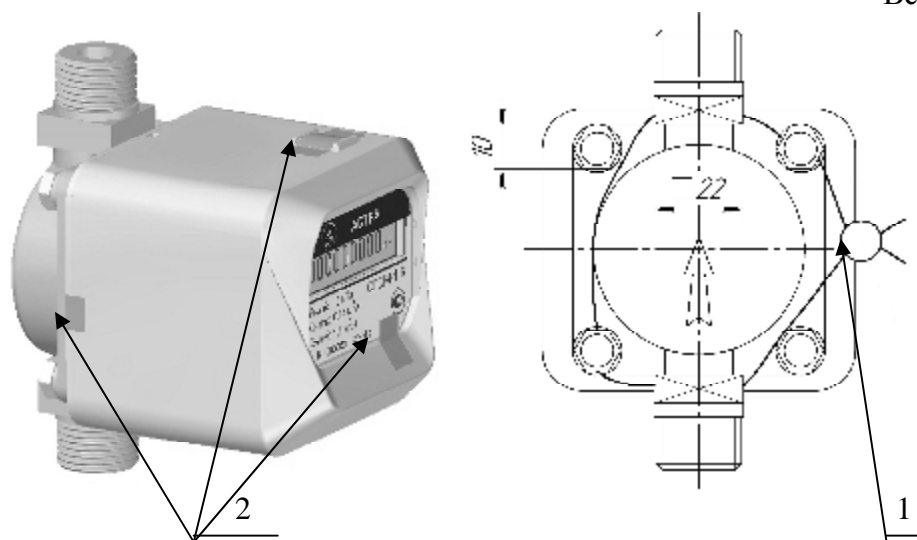


Рисунок 1 – Схема пломбирования счетчик газа СГСМ-1,6 «Астра»

- 1– пломба навесная, предотвращающая отсоединение измерительного блока от основания;
2– самоклеющаяся пломба в виде наклейки из легкоразрушаемого материала,

Программное обеспечение

Программное обеспечение (далее- ПО) счетчика газа по аппаратному обеспечению является встроенным. Преобразование измеряемых величин и обработка измеренных данных выполняется с использованием внутренних аппаратных и программных средств. ПО хранится в энергонезависимой памяти. Программная среда постоянна, отсутствуют средства и пользовательская оболочка для программирования или изменения ПО.

Программное обеспечение счетчика является метрологически значимым и включает в себя следующие части:

- программные модули, принимающие участие в обработке результатов измерений;
- программные модули, осуществляют отображение измерительной информации, хранение информации и защиту ПО и полученных данных;
- компоненты защищенного интерфейса для обмена данными между счетчиком газа и внешними устройствами.

Влияние на метрологические характеристики ПО счетчика газа через интерфейс связи (импульсный выход) отсутствует.

ПО счетчика газа не оказывает влияния на метрологические характеристики других средств измерений.

Идентификационные данные ПО приведены в таблице 1.

Таблица 1

Идентификационные данные (признаки)	Значение
Идентификационное наименование ПО	0A00
Номер версии (идентификационный номер) ПО	2.00A
Цифровой идентификатор ПО (контрольная сумма)	0x0D5A61AC

Защита программного обеспечения счетчика газа от преднамеренных и не преднамеренных изменений соответствует уровню «высокий». Примененные специальные средства защиты в достаточной мере исключают возможность несанкционированной

модификации, обновления (загрузки), удаления и иных преднамеренных изменений метрологически значимого ПО и измеренных (вычисленных) данных.

Метрологические и технические характеристики

Наименьший расход газа $Q_{\text{наим}}$ не более $0,04 \text{ м}^3/\text{ч}$

Наибольший расход газа $Q_{\text{наиб}}$ не менее $1,6 \text{ м}^3/\text{ч}$

Допустимая потеря давления на наибольшем расходе не более $1,5 \text{ кПа}$

Наибольшее избыточное рабочее давление газа не более 5 кПа

Пределы допускаемой основной относительной погрешности счетчика при нормальной температуре измеряемого газа:

$\pm 3,0 \%$ – в диапазоне расходов от $Q_{\text{наим}}$ до $0,2Q_{\text{наиб}}$ включительно;

$\pm 1,5 \%$ – в диапазоне расходов свыше $0,2Q_{\text{наиб}}$ до $Q_{\text{наиб}}$ включительно.

Дополнительная относительная погрешность счетчика, вызванная отклонением температуры измеряемого газа от нормальной, не более $0,45 \%$ при изменении температуры на $1 \text{ }^\circ\text{C}$ в рабочем диапазоне температур.

Емкость счетного устройства измеренного количества газа не менее $99999,999 \text{ м}^3$

Электропитание счетчика осуществляется от батареи с напряжением $3,6 \text{ В}$

Присоединение счетчика к трубопроводу резьбовое, резьба $G 1/2\text{-В}$ по ГОСТ 6357-81

Габаритные и присоединительные размеры счетчика: $122 \times 99 \times 77 \text{ мм}$

Масса счетчика не более $0,75 \text{ кг}$

Условия эксплуатации:

- температура окружающего воздуха от минус 10 до плюс $50 \text{ }^\circ\text{C}$;

- относительная влажность воздуха до 95% при температуре окружающего воздуха $35 \text{ }^\circ\text{C}$ без конденсации влаги;

- атмосферное давление от $84,0$ до $106,7 \text{ кПа}$

Средняя наработка на отказ не менее 26300 ч

Средний срок службы не менее 18 лет

Знак утверждения типа

наносится в правом нижнем углу этикетки, размещенной на корпусе счетчика, типографским способом и на титульном листе паспорта типографским способом.

Комплектность средства измерений

Комплект поставки счетчиков соответствует указанному в таблице 2.

Таблица 2

Наименование	Кол- во	Примечание
Счетчик газа СГСМ-1,6 «Астра»	1 шт	
Паспорт РГДИ.407239.001 ПС	1 шт	
Методика поверки РГДИ.407239.001 МП	1 шт	По заказу потребителя
Комплект монтажных частей (проволока $0,6 \text{ м}$ и пломба)	1 шт	
Упаковка индивидуальная	1 шт	

Поверка

Поверка счетчика осуществляется в соответствии с документом РГДИ.407239.001 МП «Счетчик газа СГСМ-1,6 «Астра». Методика поверки», утвержденным ФБУ Воронежский ЦСМ 24.12.2014 г.

Основные средства поверки:

Установка для поверки счетчиков газа, диапазон воспроизводимых расходов от 0,04 до 1,6 м³/ч, погрешность ±1,0 % в диапазоне от Q_{мин} до 0,2 Q_{макс}, ±0,5 % в диапазоне от 0,2 Q_{макс} до Q_{макс}.

Сведения о методиках (методах) измерений

Сведений о методиках (методах) измерений нет

Нормативные и технические документы, устанавливающие требования к счетчикам газа СГСМ-1,6 «Астра»

ГОСТ Р 8.618-2014 ГСИ. Государственная поверочная схема для средств измерений объемного и массового расходов газа.

РГДИ.407239.001 ТУ Счетчик газа СГСМ-1,6 «Астра». Технические условия.

Изготовитель

ОАО «Электроприбор»

394071, г. Воронеж, ул. 20 лет Октября, 59.

Тел. (473) 277-85-25.

Тел./факс (473) 271-57-03.

E-mail: elektropribor56@gmail.com

Web: <http://www.pribor.su/>; <http://www.epribor.ru/>

Испытательный центр

Государственный центр испытаний средств измерений ФБУ «Воронежский ЦСМ».

Юридический адрес: 394018, г. Воронеж, ул. Станкевича, д. 2.

Тел./факс (473) 220 77 29

E-mail: mail@csm.vrn.ru

Web: www.csm-vrn.ru

Аттестат аккредитации ГЦИ СИ ФБУ «Воронежский ЦСМ» по проведению испытаний средств измерений в целях утверждения типа № 30061-10 от 20.12.2010 г.

Заместитель

Руководителя Федерального
агентства по техническому
регулированию и метрологии

С.С. Голубев

М.п.

«____» _____ 2015 г.