

ОПИСАНИЕ ТИПА СРЕДСТВА ИЗМЕРЕНИЙ

Дефектоскопы стальных канатов магнитные ДСКМ-МД5

Назначение средства измерений

Дефектоскопы стальных канатов магнитные ДСКМ-МД5 (далее - дефектоскопы или ДСКМ-МД5) предназначены для дефектоскопического обследования стальных канатов из ферромагнитной проволоки.

Описание средства измерений

В основу принципа действия ДСКМ-МД5 положены методы магнитной дефектоскопии. Магнитный датчик МД5 дефектоскопа снабжен магниточувствительными элементами, фиксирующими изменение топологии магнитных полей рассеяния в месте дефектов - обрывов проволок и изменение величины основного магнитного потока, возникающее при изменении сечения каната. Текущая длина каната определяется с помощью датчика длины, перемещающегося по канату.

Регистрирующее и обрабатывающее устройство реализовано в виде микропроцессорного блока, выполняющего следующие функции:

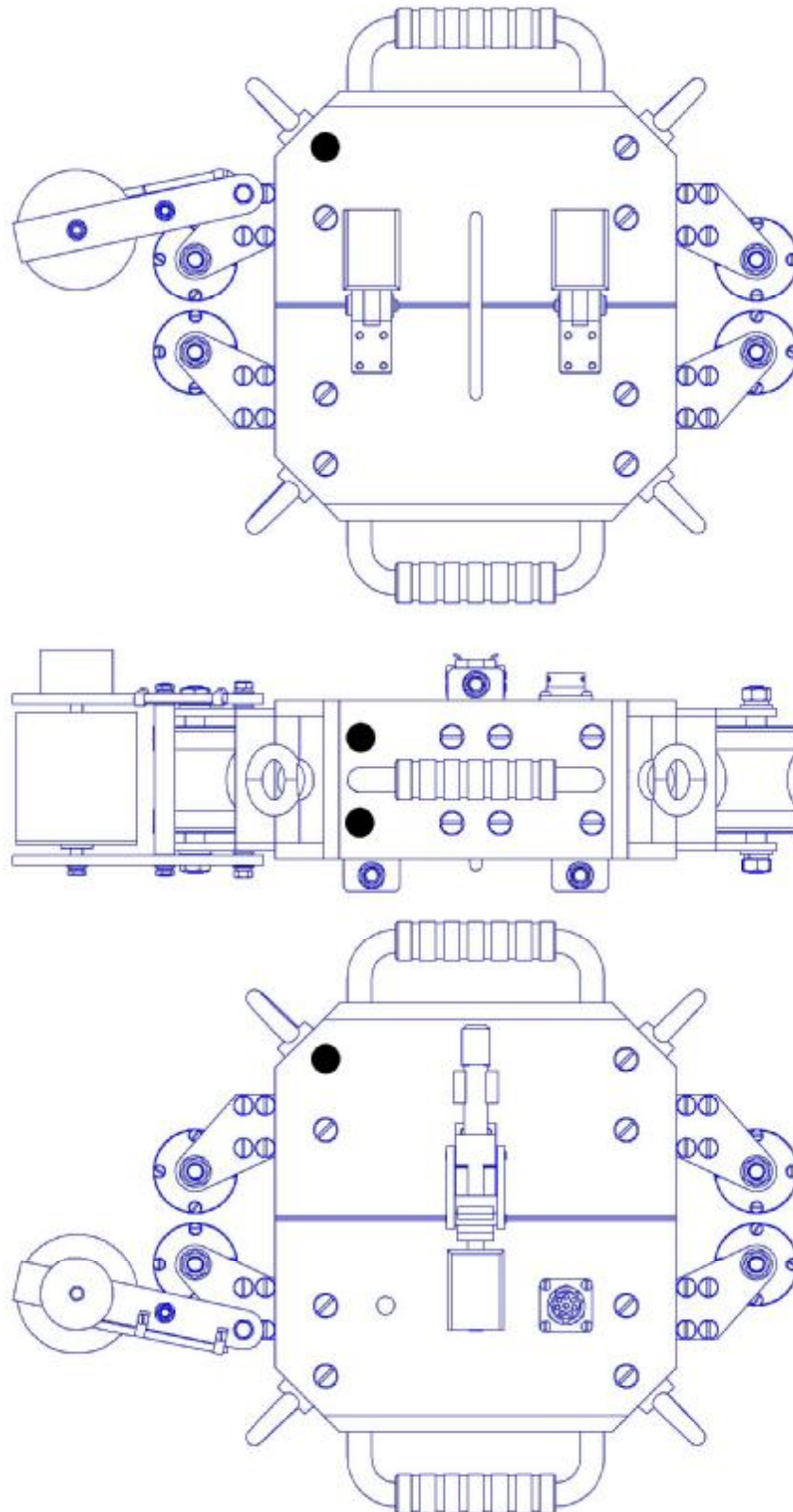
- регистрация и запись сигналов магниточувствительных элементов в энергонезависимую память;
- идентификация дефектов и запись их месторасположения на канате в протокол испытаний;
- просмотр протокола испытаний на встроенном дисплее;
- передача данных в ПЭВМ.

Внешний вид дефектоскопов стальных канатов магнитных ДСКМ-МД5 представлен на рисунке 1.



Рисунок 1. Внешний вид ДСКМ-МД5.

Для ограничения доступа к электронике ДСКМ-МД5 предусмотрена пломбировка магнитного датчика и корпуса микропроцессорного блока.
Место нанесения пломб схематично обозначено на рисунке 2.



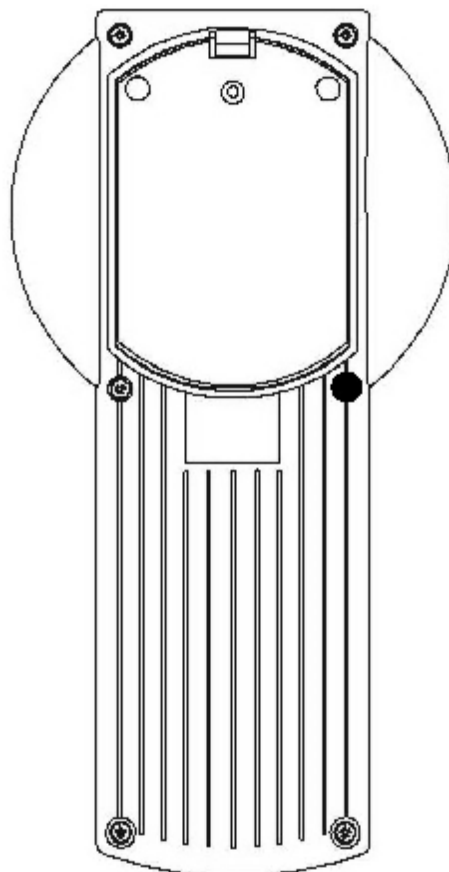


Рисунок 2. Схема пломбировки ДСКМ-МД5.

Программное обеспечение

Программное обеспечение (ПО) DSKM - это внешнее программное обеспечение, устанавливаемое на ПЭВМ, и предназначенное для сбора, обработки и визуализации результатов измерений прибора.

ПО DSKM позволяет реализовать следующие функции:

- пересылка и запись дефектограмм, хранящихся в памяти прибора в память ПЭВМ;
- просмотр дефектограмм на экране ПЭВМ;
- математическая обработка дефектограмм при помощи ПЭВМ;
- составление протокола испытаний;
- вывод дефектограмм и протокола испытаний на печать;
- просмотр на экране компьютера и печать дефектограмм, ранее записанных на устройства хранения информации.

Идентификационные данные программного обеспечения представлены в таблице 1.
Таблица 1.

Идентификационное наименование программного обеспечения	Номер версии (идентификационный номер) программного обеспечения	Цифровой идентификатор программного обеспечения (контрольная сумма исполняемого кода)	Алгоритм вычисления цифрового идентификатора программного обеспечения
DSKM	v 13	50c7b61562d0def7dee92e1d309eeea0	MD5

Уровень защиты ПО соответствует уровню «С». Алгоритмы взаимодействия, обработки и хранения данных достаточно защищены от преднамеренных и не преднамеренных изменений при помощи специальных средств защиты.

Метрологические и технические характеристики

Метрологические и технические характеристики дефектоскопов стальных канатов магнитных ДСКМ-МД5 представлены в таблице 2.

Таблица 2.

№ п/п	наименование параметра	значение
1	Диаметр контролируемого каната, мм	от 12 до 44
2	Диапазон измерений потери сечения, %	от 0 до 30
3	Пределы допускаемой абсолютной погрешности измерения потери сечения, %	±3
4	Диапазон изменений длины исследуемого каната, м	от 2 до 20000
5	Пределы допускаемой относительной погрешности измерения длины каната, %	±0,5
6	Количество записей, хранящихся в энергонезависимой памяти, не более	20
7	Чувствительность определения локальных дефектов, %	±1
9	Источники электропитания (элементы типа 316 (AA)), шт	4
10	Напряжение питания, В	от 4,5 до 6
11	Потребляемый ток, не более, мА	100
12	Габаритные размеры:	
	магнитного датчика МД5 (д×ш×в), не более, мм	320x450x150
	микропроцессорного блока (д×ш×в), не более, мм	300x150x70
13	Масса:	
	магнитного датчика МД5, не более, кг	30
	микропроцессорного блока, не более, кг	1
14	Допустимые климатические условия:	
	температура воздуха, °С	от минус 10 до плюс 40
	относительная влажность, не более, %	90

Знак утверждения типа

Знак утверждения типа наносится на титульный лист паспорта и руководства по эксплуатации методом печати и на корпус микропроцессорного блока методом закрепления стикера.

Комплектность средства измерений

Комплектность дефектоскопов стальных канатов магнитных ДСКМ-МД5 представлена в таблице 3.

Таблица 3.

Обозначение	Наименование	Кол-во	Примечание
МАДВ.41117.007	Микропроцессорный блок регистрации дефектов	1 шт	
МАДВ.41117.007	Магнитный датчик	1 шт	
МАДВ.685621.007	Соединительный кабель	2 шт	
МАДВ.467239.007	Преобразователь интерфейсов	1 шт	
-	CD-диск с программным обеспечением DSKM	1 шт	
МАДВ.400764.007 ПС	Дефектоскоп стальных канатов магнитный ДСКМ-МД5. Паспорт	1 шт	

МАДВ.400764.007 РЭ	Дефектоскоп стальных канатов магнитный ДСКМ-МД5. Руководство по эксплуатации, раздел 4 «Методика поверки», утвержденному ГЦИ СИ ФБУ «Ростовский ЦСМ» 15.07.2014.	1 шт	
-----------------------	--	------	--

Поверка

осуществляется в соответствии с разделом 4 «Методика поверки» МАДВ.400764.007 РЭ «Дефектоскоп стальных канатов магнитный ДСКМ-МД5. Руководство по эксплуатации», утвержденным ФБУ «Ростовский ЦСМ» 15.07.2014.

При проведении поверки применяется следующее поверочное оборудование:

- Имитатор потери сечения стальных канатов ИК-МДК (Госреестр № 24994-03);
- Рулетки измерительные металлические Р20УЗК (Госреестр № 26278-04).

Сведения о методиках (методах) измерений

изложены в п.п. 3.2. «Использование прибора» МАДВ.400764.007 РЭ «Дефектоскоп стальных канатов магнитный ДСКМ-МД5. Руководство по эксплуатации».

Нормативные и технические документы, устанавливающие требования к дефектоскопам стальных канатов магнитным ДСКМ-МД5

- МАДВ.400764.007 РЭ «Дефектоскоп стальных канатов магнитный ДСКМ-МД5. Руководство по эксплуатации».
- МАДВ.400764.007 ПС «Дефектоскоп стальных канатов магнитный ДСКМ-МД5. Паспорт».

Рекомендации по областям применения в сфере государственного регулирования обеспечения единства измерений

Применяется вне сферы государственного регулирования обеспечения единства измерений.

Изготовитель

Общество с ограниченной ответственностью научно-производственное предприятие «МагнетикДон» (ООО НПП «МагнетикДон»).

Юридический/почтовый адрес: 346428, Ростовская область, г. Новочеркасск, ул. Первомайская, д. 105, кв. 184.

Тел. (863-52)5-16-84, факс (863-52)5-52-20.

Испытательный центр

Федеральное бюджетное учреждение «Государственный региональный центр стандартизации, метрологии и испытаний в Ростовской области» (ФБУ «Ростовский ЦСМ»).

Адрес: 344000, г. Ростов-на-Дону, пр. Соколова, 58.

тел.: (863)264-19-74, 290-44-88, факс: (863)291-08-02, 290-44-88.

e-mail: rost_csm@aanet.ru, metrcsm@aanet.ru

<http://www.csm.rostov.ru>

Аттестат аккредитации ФБУ «Ростовский ЦСМ» по проведению испытаний средств измерений в целях утверждения типа № 30042-13 от 11.12.2013 г.

Заместитель Руководителя
Федерального агентства по техническому
регулированию и метрологии

Ф.В. Булыгин

М.П.

«_____» _____ 2014г.