

СОГЛАСОВАНО

Заместитель руководителя лаборатории

ООО «ПРОММАШ ТЕСТ»

В. А. Лапшинов

М.п. «09» ноября 2020 г.



Государственная система обеспечения единства измерений

Газосигнализаторы портативные Мультигазсенс GS.

## ***МЕТОДИКА ПОВЕРКИ***

МП-232/11-2020

Москва, 2020 г.

## 1. Общие положения

1.1 Настоящая методика поверки распространяется на Газосигнализаторы портативные Мультигазсенс GS (далее – газосигнализаторы) производства ООО «ЭМИ-Прибор», г. Санкт-Петербург и устанавливает методику их первичной и периодической поверки

1.2 Газосигнализаторы обеспечивают прослеживаемость к ГЭТ 154 «ГПЭ единиц молярной доли, массовой доли и массовой концентрации компонентов в газовых и газоконденсатных средах».

## 2. Перечень операций поверки средства измерений (далее - поверка)

2.1 При проведении поверки должны быть выполнены операции, указанные в таблице 1.

Таблица 1 - Операции поверки.

Наименование операции	Номер пункта методики поверки	Обязательность проведения операции при поверке	
		первичной	периодической
1 Внешний осмотр	6	да	да
2 Подготовка к поверке и опробование	7	да	да
3 Проверка программного обеспечения	8	да	да
4 Определение метрологических характеристик -	9		
определение погрешности газоанализатора	9.1	да	да
- определение вариации показаний	9.2	да	нет
- проверка порогов срабатывания сигнализации.	9.3	да	да

2.2 Допускается проводить поверку отдельных измерительных каналов газосигнализаторов в диапазонах, не выходящих за пределы допустимых диапазонов газосигнализаторов, на основании данных, указанных в эксплуатационной документации (паспорте) и (или) письменного заявления владельца СИ. Объем проведенной поверки оформляется в соответствии с действующим законодательством.

## 3. Требования к условиям проведения поверки

3.1. При проведении поверки соблюдают следующие нормальные условия:

температура окружающей среды, °С	от +15 до +25
относительная влажность окружающей среды, %	от 30 до 80
атмосферное давление, кПа	101,3 ± 4,0
мм рт.ст.	760 ± 30

## 4. Метрологические и технические требования к средствам поверки

4.1. При проведении поверки применяют средства, указанные в таблице 2.

Таблица 2 - Средства поверки

Номер пункта методики поверки	Наименование эталонного средства измерений или вспомогательного средства поверки, номер документа, регламентирующего технические требования к средству, основные метрологические и технические характеристики
7	Измеритель влажности и температуры ИВТМ-7 М 5-Д (рег. № 71394-18), диапазон измерений температуры воздуха от -45 до +60°С, влажности от 0 до 99 %, давления от 840 до 1060 гПа
9.1, 9.2, 9.3	Ротаметр РМА-0,063Г УЗ, ГОСТ 13045-81, верхняя граница диапазона измерений объемного расхода 0,063 м <sup>3</sup> /ч, кл. точности 4
	Трубка медицинская поливинилхлоридная (ПВХ) по ТУ6-01-2 <sup>1</sup> 20-73, 6×1,5 мм
	Вентиль точной регулировки ВТР-1, АПИ4.463.008 или натекагель Н-12, диапазон рабочего давления (0-150) кгс/см <sup>2</sup> *
	Генераторы газовых смесей ГГС мод. ГГС-Р, ГГС-Т, ГГС-К, ГГС-03-03 (рег. №

Номер пункта методики поверки	Наименование эталонного средства измерений или вспомогательного средства поверки, номер документа, регламентирующего технические требования к средству, основные метрологические и технические характеристики
	62151-15). Стандартные образцы состава газовых смесей ГСО в баллонах под давлением (характеристики приведены в Приложении А) Азот газообразный особой чистоты сорт 1 по ГОСТ 9293-74 в баллоне под давлением Поверочный нулевой газ (ПНГ) - воздух 1, 2 кл. по ГОСТ 17433-80 Секундомер механический СОПпр, класс точности 2 (рег. № 11519-11)
	<p>1) Допускается использование стандартных образцов состава газовых смесей (ГС), не указанных в настоящей методике поверки, при выполнении одного из следующих условий:</p> <ul style="list-style-type: none"> <li>- номинальное значение и пределы допускаемого отклонения содержания определяемого компонента в ГС должны быть не хуже, чем в указанном для соответствующей ГС из приложения А;</li> <li>- отношение погрешности, с которой устанавливается содержание компонента в ГС к пределу допускаемой основной погрешности поверяемого газосигнализатора, должно быть не более 1/3.</li> </ul> <p>2) все средства поверки должны иметь действующие свидетельства о поверке или аттестации, баллоны с ГС — действующие паспорта;</p> <p>3) допускается использование других средств поверки, обеспечивающих определение метрологических характеристик с требуемой точностью</p>

## 5. Требования (условия) по обеспечению безопасности проведения поверки

5.1. Концентрации вредных компонентов в воздухе рабочей зоны должны соответствовать требованиям ГОСТ 12.1.005-88.

5.2. Должны выполняться требования техники безопасности для защиты персонала от поражения электрическим током согласно классу I ГОСТ 12.2.007.0-75.

5.3. Требования техники безопасности при эксплуатации ГС в баллонах под давлением должны соответствовать «Федеральным нормам и правилам в области промышленной безопасности "Правила промышленной безопасности опасных производственных объектов, на которых используется оборудование, работающее под избыточным давлением"».

5.4. Не допускается сбрасывать ГС в атмосферу рабочих помещений.

## 6. Внешний осмотр средства измерений

6.1 При внешнем осмотре устанавливают соответствие газосигнализатора следующим требованиям:

- соответствие комплектности (при первичной поверке) требованиям эксплуатационной документации;
- соответствие маркировки требованиям эксплуатационной документации;
- газосигнализатор не должен иметь видимых механических повреждений, влияющих на работоспособность.

6.1.1 Газосигнализатор считают выдержавшим внешний осмотр, если он соответствует указанным выше требованиям.

## 7. Подготовка к поверке и опробование средства измерений

7.1. Выполнить мероприятия по обеспечению условий безопасности.

7.2. Проверить наличие паспортов и сроки годности ГС в баллонах под давлением.

7.3. Баллоны с ГС выдержать при температуре поверки не менее 24 ч.

7.4. Выдержать поверяемые газосигнализаторы и средства поверки при температуре поверки в течение не менее 2 ч.

7.5 Подготовить поверяемый газосигнализатор и эталонные средства измерений к работе в соответствии с эксплуатационной документацией.

7.6 При опробовании проверяют общее функционирование газосигнализатора по отображению информации на дисплее. При изменении значения входного сигнала от нижнего предельного значения до верхнего показания на дисплее должны изменяться.

7.6.1 Результат опробования считают положительным, если:

- во время тестирования отсутствуют сообщения об отказах;
- после окончания времени прогрева газосигнализатор переходит в режим измерений,
- органы управления газосигнализатора функционируют.

## 8. Проверка программного обеспечения средства измерений

Для проверки соответствия ПО выполняют следующие операции:

- определяют номер версии (идентификационный номер) ПО газосигнализатора, отображенный на цифровом дисплее при запуске газосигнализатора;
- сравнивают полученные данные с идентификационными данными, установленными при проведении испытаний для целей утверждения типа и указанными в Описании типа газосигнализатора (приложение к Свидетельству об утверждении типа).

Результат подтверждения соответствия ПО считают положительным, если идентификационные данные соответствуют указанным в Описании типа газосигнализатора (приложение к Свидетельства об утверждении типа).

## 9 Определение метрологических характеристик средства измерений

9.1 Определение погрешности газосигнализатора

Определение погрешности газосигнализатора проводят по схеме, приведенной в Приложении В, рисунок 1, при поочередной подаче на вход газосигнализатора ГС (Приложения А, таблицы А.1-А.3), в последовательности:

при первичной поверке:

№№ 1 – 2 – 3 – 4 – 3 – 2 – 1 – 4 (при поверке газосигнализаторов, для которых в таблице А.1 Приложения А указаны 4 точки поверки);

№№ 1 – 2 – 3 – 2 – 1 – 3 (при поверке газосигнализаторов, для которых в таблице А.1 Приложения А указаны 3 точки поверки).

при периодической поверке:

№№ 1 – 2 – 3 – 4 – 1 (при поверке газосигнализаторов, для которых в таблице А.1 Приложения А указаны 4 точки поверки);

- №№ 1 – 2 – 3 – 1 (при поверке газосигнализаторов, для которых в таблице А.1 Приложения А указаны 3 точки поверки).

Подачу ГС для газосигнализаторов осуществляют посредством калибровочной насадки. Расход ГС устанавливают равным  $(0,5 \pm 0,1)$  дм<sup>3</sup>/мин, время подачи не менее утроенного номинального времени установления показаний по уровню 0,9 ( $T_{0,9ном}$ , Приложения Б, Таблицах Б.1- Б.4)

Фиксируют установившиеся значения показаний на дисплее газосигнализатора.

Значения абсолютной погрешности ( $\Delta$ ) рассчитывают для каждой ГС по формуле (1)

$$\Delta = |C_i - C_{i0}|, \quad (1)$$

где  $C_i$  – результат измерений содержания определяемого компонента на входе газоанализатора, % об. д., % НКПР, млн<sup>-1</sup>, мг/м<sup>3</sup>.

$C_{i\delta}$  – действительное значение содержания определяемого компонента в  $i$ -ой ГС, % об. д., % НКПР, млн<sup>-1</sup>, мг/м<sup>3</sup>.

Значение приведенной ( $\gamma$ , %) погрешности рассчитывают по формуле (2):

$$\gamma = \frac{(C_i - C_{i\delta})}{(C_{\text{в}} - C_{\text{н}})} \cdot 100\% \quad (2)$$

где  $C_i$  – результат измерений содержания определяемого компонента на входе газоанализатора, % об. д., % НКПР, млн<sup>-1</sup>, мг/м<sup>3</sup>.

$C_{i\delta}$  – действительное значение содержания определяемого компонента в  $i$ -ой ГС, % об. д., % НКПР, млн<sup>-1</sup>, мг/м<sup>3</sup>.

$C_{\text{в}}$ ,  $C_{\text{н}}$  – значения содержания определяемого компонента, соответствующие верхнему и нижнему пределам диапазона измерений, % об. д., % НКПР, млн<sup>-1</sup>, мг/м<sup>3</sup>.

Значение относительной погрешности ( $\delta$ , %) рассчитывают по формуле (3):

$$\delta = \frac{(C_i - C_{i\delta})}{C_{i\delta}} \cdot 100\% \quad (3)$$

Результат определения погрешности газосигнализатора считают положительным, если полученные значения погрешности во всех точках поверки не превышает пределов, указанных в таблицах Приложения Б.

9.2 Определение вариации показаний допускается проводить одновременно с определением основной погрешности по п. 9.1.; Таблицах Б.1- Б.3.

- в точке поверки 2 (ПГС № 2) - при поверке измерительных каналов газосигнализаторов, для которых в Приложении А указаны 3 точки поверки);

- в точке поверки 3 (ПГС № 3) - при поверке измерительных каналов газосигнализаторов, для которых в Приложении А указаны 4 точки поверки),

Значение абсолютной вариации показаний газоанализатора  $\nu_{\Delta}$ , в долях от пределов допускаемой основной абсолютной погрешности, рассчитывают по формуле (4):

$$\nu_{\Delta} = \frac{C^B - C^M}{\Delta_{\delta}}, \quad (4)$$

где  $C^B$ ,  $C^M$  - результат измерения компонента в точке поверки 2 при подходе к точке поверки со стороны больших и меньших значений, %;

$\Delta_{\delta}$  - пределы допускаемой основной абсолютной погрешности компонента, % об. д., % НКПР, млн<sup>-1</sup>, мг/м<sup>3</sup>.

Значение приведенной вариации показаний газоанализатора  $\nu_{\gamma}$  в долях от пределов допускаемой основной приведенной погрешности, рассчитывают по формуле (5):

$$\nu_{\gamma} = \frac{C^B - C^M}{(C_{\text{в}} - C_{\text{н}}) \cdot \gamma_{\delta}} \cdot 100\% \quad (5)$$

где  $C^B$ ,  $C^M$  - результат измерения компонента в точке поверки при подходе к точке поверки со стороны больших и меньших значений, % об. д., % НКПР, млн<sup>-1</sup>, мг/м<sup>3</sup>;

$\gamma_{\delta}$  - пределы допускаемой основной приведенной погрешности компонента, %.

Значение относительной вариации показаний газоанализатора  $\nu_{\delta}$  в долях от пределов допускаемой основной приведенной погрешности, рассчитывают по формуле (6):

$$v_{\delta} = \frac{(C^B - C^M)}{(C_{\sigma} - C_H) \cdot \delta_{\delta}} \cdot 100\% \quad (6)$$

где  $v_{\delta}$  – пределы допускаемой основной относительной погрешности компонента,  
%

Результат считают положительным, если вариация показаний газоанализатора не превышает 0,5 пределов допускаемой основной приведенной погрешности, указанных в приложении Б.

9.3 Проверку порогов срабатывания сигнализации проводят одновременно с определением основной погрешности.

Результат считают положительным, если произошло при подаче смесей 2 и (или) 3. Газосигнализатор сформировал соответствующие световые, звуковые и вибросигналы. При этом при подачи ГС№1 газосигнализатор переходит в дежурный режим, происходит автоматический сброс тревожной сигнализации.

## 10 Оформление результатов поверки

11.1 Результаты поверки оформляются протоколом, составленным в произвольной форме, и содержащее результаты по каждому пункту раздела 6 настоящей методики поверки.

11.2 При положительных результатах поверки газосигнализатор признается пригодным к применению. Сведения о положительных результатах поверки передаются в Федеральный информационный фонд по обеспечению единства измерений, и на газосигнализатор выдается свидетельство о поверке в соответствии с действующим законодательством. Знак поверки наносится на свидетельство о поверке в соответствии с действующим законодательством.

11.3 При отрицательных результатах поверки газосигнализатор признается непригодным к применению. Сведения об отрицательных результатах поверки передаются в Федеральный информационный фонд по обеспечению единства измерений, и на газосигнализатор выдается извещение о непригодности с указанием основных причин в соответствии с действующим законодательством.

Разработчик:  
Руководитель ЛОЕИ  
ООО «ПРОММАШ ТЕСТ»




---




---

В.В. Гуря

Стажер

Г.С. Володарская

Приложение А  
(обязательное)  
Технические характеристики ГС

Таблица А.1. - Характеристики ГС, используемых при поверке

Приложение А  
(обязательное)  
Технические характеристики ГС

Таблица А.1. - Характеристики ГС, используемых при поверке

Определяемый компонент, диапазон измерений объемной доли определяемого компонента	Номинальное значение объемной доли определяемого компонента в газовой смеси (ГС), пределы допускаемого отклонения				Погрешность аттестации	Номер по реестру, ГОСТ, ТУ
	ГС №1	ГС №2	ГС №3	ГС №4		
Кислород (O <sub>2</sub> ), от 0 до 30%	азот					О.ч., сорт 2 по ГОСТ 9293-74
		15% ± 3% отн.	29,0% ± 3% отн.	-	±0,4% отн.	ГСО 10531-2014 (O <sub>2</sub> /N <sub>2</sub> )
Диоксид углерода (CO <sub>2</sub> ), от 0 до 1,5%	азот					О.ч., сорт 2 по ГОСТ 9293-74
		0,75% ± 5% отн.			±2% отн.	ГСО 10540-2014 (CO <sub>2</sub> /N <sub>2</sub> )
			1,43% ± 5% отн.	-	±1,5% отн.	ГСО 10540-2014 (CO <sub>2</sub> /N <sub>2</sub> )
Диоксид углерода (CO <sub>2</sub> ), от 0 до 2,5%	азот					О.ч., сорт 2 по ГОСТ 9293-74
		1,25% ± 5% отн.	2,38% ± 5% отн.	-	±1,5% отн.	ГСО 10540-2014 (CO <sub>2</sub> /N <sub>2</sub> )
Диоксид углерода (CO <sub>2</sub> ), от 0 до 5%	азот					О.ч., сорт 2 по ГОСТ 9293-74
		2,5% ± 5% отн.	4,75% ± 5% отн.	-	±1,5% отн.	ГСО 10540-2014 (CO <sub>2</sub> /N <sub>2</sub> )
Пропан (C <sub>3</sub> H <sub>8</sub> ), от 0 до 100% НКПР (от 0 до 1,7%)	ПНГ-воздух					Марка Б по ТУ 6-21-5-85
		0,85% ± 7% отн.			±2% отн.	ГСО 10540-2014 (C <sub>3</sub> H <sub>8</sub> /N <sub>2</sub> или C <sub>3</sub> H <sub>8</sub> /воздух)
			1,62% ± 5% отн.	-	±1,5% отн.	
Пропан (C <sub>3</sub> H <sub>8</sub> ), от 0 до 7000 мг/м <sup>3</sup> (от 0 до 0,38%)	ПНГ-воздух					Марка Б по ТУ 6-21-5-85
		16·10 <sup>-3</sup> % ± 5% отн.			±2,5% отн.	ГСО 10540-2014 (C <sub>3</sub> H <sub>8</sub> /N <sub>2</sub> или C <sub>3</sub> H <sub>8</sub> /воздух)
			0.19% ± 5% отн.	0.35% ± 5% отн.	±2,0% отн.	
Метан (CH <sub>4</sub> ), от 0 до 10000 мг/м <sup>3</sup> (от 0 до 1,5%)	ПНГ-воздух					Марка Б по ТУ 6-21-5-85
		40·10 <sup>-3</sup> % ± 5% отн.			±3 % отн.	ГСО 10540-2014 (CH <sub>4</sub> /N <sub>2</sub> или CH <sub>4</sub> /воздух)
			0.75% ± 5% отн.		±2,0 % отн.	
				1,4% ± 5% отн.	±1,5 % отн.	

Определяемый компонент, диапазон измерений объемной доли определяемого компонента	Номинальное значение объемной доли определяемого компонента в газовой смеси (ГС), пределы допускаемого отклонения				Погрешность аттестации	Номер по реестру, ГОСТ, ТУ
	ГС №1	ГС №2	ГС №3	ГС №4		
Метан (CH <sub>4</sub> ), от 0 до 100%	ПНГ-воздух					Марка Б по ТУ 6-21-5-85
		2% ± 5% отн.			±1,5% отн.	ГСО 10540-2014 (CH <sub>4</sub> /N <sub>2</sub> или CH <sub>4</sub> /воздух)
			50% ± 5% отн.		±0,8% отн.	ГСО 10540-2014 (CH <sub>4</sub> /N <sub>2</sub> или CH <sub>4</sub> /воздух)
				95% ± 5% отн.	±0,2% отн.	ГСО 10540-2014 (CH <sub>4</sub> /N <sub>2</sub> или CH <sub>4</sub> /воздух)
Метан (CH <sub>4</sub> ), от 0 до 100% НКПР (от 0 до 4,4%)	ПНГ-воздух					Марка Б по ТУ 6-21-5-85
		2,2% ± 5% отн.	4,2% ± 5% отн.	-	±1,5% отн.	ГСО 10540-2014 (CH <sub>4</sub> /N <sub>2</sub> или CH <sub>4</sub> /воздух)
Этан (C <sub>2</sub> H <sub>6</sub> ), от 0 до 100% НКПР (от 0 до 2,4%)	ПНГ-воздух					Марка Б по ТУ 6-21-5-85
		1,2% ± 7% отн.	2,3% ± 7% отн.	-	±1,5% отн.	ГСО 10540-2014 (C <sub>2</sub> H <sub>6</sub> /N <sub>2</sub> или C <sub>2</sub> H <sub>6</sub> /воздух)
Этан (C <sub>2</sub> H <sub>6</sub> ), от 0 до 7000 мг/м <sup>3</sup> (от 0 до 0,56%)	ПНГ-воздух					Марка Б по ТУ 6-21-5-85
		22 · 10 <sup>-3</sup> % ± 10% отн.			±3% отн.	ГСО 10540-2014 (C <sub>2</sub> H <sub>6</sub> /N <sub>2</sub> или C <sub>2</sub> H <sub>6</sub> /воздух)
			0,28% ± 7% отн.	0,52% ± 7% отн.	±2% отн.	
н-Бутан (C <sub>4</sub> H <sub>10</sub> ), от 0 до 100% НКПР (от 0 до 1,4%)	ПНГ-воздух					Марка Б по ТУ 6-21-5-85
		0,7 ± 7% отн.			±2% отн.	ГСО 10540-2014 (C <sub>4</sub> H <sub>10</sub> /N <sub>2</sub> или C <sub>4</sub> H <sub>10</sub> /воздух)
			1,26 ± 7% отн.	-	±1,5% отн.	
н-Бутан (C <sub>4</sub> H <sub>10</sub> ), от 0 до 7000 мг/м <sup>3</sup> (от 0 до 0,29%)	ПНГ-воздух					Марка Б по ТУ 6-21-5-85
		11 · 10 <sup>-3</sup> % ± 10% отн.			±3% отн.	ГСО 10540-2014 (C <sub>4</sub> H <sub>10</sub> /N <sub>2</sub> или C <sub>4</sub> H <sub>10</sub> /воздух)
			0,145% ± 7% отн.	0,26% ± 7% отн.	±2% отн.	
Изобутан (i-C <sub>4</sub> H <sub>10</sub> ), от 0 до 100% НКПР (от 0 до 1,3%)	ПНГ-воздух					Марка Б по ТУ 6-21-5-85
		0,65 ± 7% отн.			±2% отн.	ГСО 10540-2014 (i-C <sub>4</sub> H <sub>10</sub> /N <sub>2</sub> или i-C <sub>4</sub> H <sub>10</sub> /воздух)
			1,17 ± 7% отн.	-	±1,5% отн.	
Изобутан (i-C <sub>4</sub> H <sub>10</sub> ), от 0 до 7000 мг/м <sup>3</sup> (от 0 до 0,29%)	ПНГ-воздух					Марка Б по ТУ 6-21-5-85
		11 · 10 <sup>-3</sup> % ± 10% отн.			±3% отн.	ГСО 10540-2014 (i-C <sub>4</sub> H <sub>10</sub> /N <sub>2</sub> или i-C <sub>4</sub> H <sub>10</sub> /воздух)
			0,145% ± 7% отн.	0,26% ± 7% отн.	±2% отн.	



Определяемый компонент, диапазон измерений объемной доли определяемого компонента	Номинальное значение объемной доли определяемого компонента в газовой смеси (ГС), пределы допускаемого отклонения				Погрешность аттестации	Номер по реестру, ГОСТ, ТУ
	ГС №1	ГС №2	ГС №3	ГС №4		
Пентан (C <sub>5</sub> H <sub>12</sub> ), от 0 до 100% НКПР (от 0 до 1,1%)	ПНГ-воздух					Марка Б по ТУ 6-21-5-85
		0,55 ± 7% отн.	0,99 ± 7% отн.	-	±2% отн.	ГСО 10540-2014 (C <sub>5</sub> H <sub>12</sub> /N <sub>2</sub> или C <sub>5</sub> H <sub>12</sub> /воздух)
Пентан (C <sub>5</sub> H <sub>12</sub> ), от 0 до 7000 мг/м <sup>3</sup> (от 0 до 0,23%)	ПНГ-воздух					Марка Б по ТУ 6-21-5-85
		9·10 <sup>-3</sup> % ±10% отн.			±2,5% отн.	ГСО 10540-2014 (C <sub>5</sub> H <sub>12</sub> /N <sub>2</sub> или C <sub>5</sub> H <sub>12</sub> /воздух)
			0,115% ± 7% отн.	0,21% ± 7% отн.	±2% отн.	
Пропилен (C <sub>3</sub> H <sub>6</sub> ), от 0 до 100% НКПР (от 0 до 2,0%)	ПНГ-воздух					Марка Б по ТУ 6-21-5-85
		1,0 ± 7% отн.			±2% отн.	ГСО 10540-2014 (C <sub>3</sub> H <sub>6</sub> /N <sub>2</sub> или C <sub>3</sub> H <sub>6</sub> /воздух)
			1,8 ± 7% отн.	-	±1,5% отн.	
Пропилен (C <sub>3</sub> H <sub>6</sub> ), от 0 до 15000 мг/м <sup>3</sup> (от 0 до 0,86%)	ПНГ-воздух					Марка Б по ТУ 6-21-5-85
		15·10 <sup>-3</sup> % ±10% отн.			±3% отн.	ГСО 10540-2014 (C <sub>3</sub> H <sub>6</sub> /N <sub>2</sub> или C <sub>3</sub> H <sub>6</sub> /воздух)
			0,43 ± 7% отн.	0,8 ± 7% отн.	±2% отн.	
Метанол (CH <sub>3</sub> OH), от 0 до 50% НКПР (от 0 до 3%)	ПНГ-воздух					Марка Б по ТУ 6-21-5-85
		1,5% ± 5% отн.	2,85% ± 5% отн.	-	±2,5% отн.	ГСО 10540-2014 (CH <sub>3</sub> OH /N <sub>2</sub> или CH <sub>3</sub> OH/воздух)
Метанол (CH <sub>3</sub> OH), от 0 до 3500 мг/м <sup>3</sup> (от 0 до 0,26%)	ПНГ-воздух					Марка Б по ТУ 6-21-5-85
		20·10 <sup>-3</sup> % ±10% отн.			±2,5% отн.	ГСО 10506-2014 (CH <sub>3</sub> OH /N <sub>2</sub> ) или ГСО 10509-2014 CH <sub>3</sub> OH/воздух)
			0,13± 7% отн.	0,24± 7% отн.	±2% отн.	
Метанол (CH <sub>3</sub> OH), от 0 до 10000 мг/м <sup>3</sup> (от 0 до 0,75%)	ПНГ-воздух					Марка Б по ТУ 6-21-5-85
		0,13 ± 7% отн.	0,38 ± 7% отн.	0,7 ± 7% отн.	±2% отн.	ГСО 10506-2014 (CH <sub>3</sub> OH /N <sub>2</sub> ) или ГСО 10509-2014 CH <sub>3</sub> OH/воздух)
Толуол (метилбензол, C <sub>7</sub> H <sub>8</sub> ), от 0 до 50% НКПР (от 0 до 0,5%)	ПНГ-воздух					Марка Б по ТУ 6-21-5-85
		0,25% ± 7% отн.	0,47% ± 7% отн.	-	±2% отн.	ГСО 10540-2014 (C <sub>7</sub> H <sub>8</sub> /N <sub>2</sub> или C <sub>7</sub> H <sub>8</sub> /воздух)
Толуол (метилбензол, C <sub>7</sub> H <sub>8</sub> ), от 0 до 8000 мг/м <sup>3</sup> (от 0 до 0,209%)	ПНГ-воздух					Марка Б по ТУ 6-21-5-85
		7·10 <sup>-3</sup> % ±10% отн.			±3% отн.	ГСО 10540-2014 (C <sub>7</sub> H <sub>8</sub> /N <sub>2</sub> или C <sub>7</sub> H <sub>8</sub> /воздух)
			0,11 ± 7% отн.	0,19 ± 7% отн.	±2% отн.	

Определяемый компонент, диапазон измерений объемной доли определяемого компонента	Номинальное значение объемной доли определяемого компонента в газовой смеси (ГС), пределы допускаемого отклонения				Погрешность аттестации	Номер по реестру, ГОСТ, ТУ
	ГС №1	ГС №2	ГС №3	ГС №4		
Этиленоксид (C <sub>2</sub> H <sub>4</sub> O), от 0 до 50% НКПР (от 0 до 1,3%)	ПНГ-воздух					Марка Б по ТУ 6-21-5-85
		0,65% ± 7% отн.			±3% отн.	ГСО 10535-2014 (C <sub>2</sub> H <sub>4</sub> O /N <sub>2</sub> или C <sub>2</sub> H <sub>4</sub> O /воздух)
			1,2 % ± 7% отн.	-	±2,5% отн.	
Этиленоксид (C <sub>2</sub> H <sub>4</sub> O), от 0 до 10000 мг/м <sup>3</sup> (от 0 до 0,55%)	ПНГ-воздух					Марка Б по ТУ 6-21-5-85
		15·10 <sup>-3</sup> % ±10% отн.			±2.5% отн.	ГСО 10534-2014 (C <sub>2</sub> H <sub>4</sub> O /N <sub>2</sub> или C <sub>2</sub> H <sub>4</sub> O /воздух)
			0,28 ± 7% отн.	0,51 ± 7% отн.	±1.5% отн.	
н-Гексан (C <sub>6</sub> H <sub>14</sub> ), от 0 до 100% НКПР (от 0 до 1%)	ПНГ-воздух					Марка Б по ТУ 6-21-5-85
		0,5 ± 7% отн.	0,9 ± 7% отн.	-	±2% отн.	ГСО 10540-2014 (C <sub>6</sub> H <sub>14</sub> /N <sub>2</sub> или C <sub>6</sub> H <sub>14</sub> /воздух)
н-Гексан (C <sub>6</sub> H <sub>14</sub> ), от 0 до 8000 мг/м <sup>3</sup> (от 0 до 0,22%)	ПНГ-воздух					Марка Б по ТУ 6-21-5-85
		7,5·10 <sup>-3</sup> % ±10% отн.			±3 % отн.	ГСО 10540-2014 (C <sub>6</sub> H <sub>14</sub> /N <sub>2</sub> или C <sub>6</sub> H <sub>14</sub> /воздух)
			0,11% ± 7% отн.	0,2% ± 7% отн.		
Бензол (C <sub>6</sub> H <sub>6</sub> ), от 0 до 100% НКПР (от 0 до 1,2%)	ПНГ-воздух					Марка Б по ТУ 6-21-5-85
		0,6 ± 7% отн.			±2% отн.	ГСО 10540-2014 (C <sub>6</sub> H <sub>6</sub> /N <sub>2</sub> или C <sub>6</sub> H <sub>6</sub> /воздух)
			1,08 ± 7% отн.	-	±1,5% отн.	
Бензол (C <sub>6</sub> H <sub>6</sub> ), от 0 до 8000 мг/м <sup>3</sup> (от 0 до 0,25%)	ПНГ-воздух					Марка Б по ТУ 6-21-5-85
		8,5·10 <sup>-3</sup> % ±10% отн.			±3 % отн.	ГСО 10540-2014 (C <sub>6</sub> H <sub>6</sub> /N <sub>2</sub> )
			0,125 ± 7% отн.	0,22 ± 7% отн.	±2 % отн.	
Ацетон ((CH <sub>3</sub> ) <sub>2</sub> CO), от 0 до 50% НКПР (от 0 до 1,25%)	ПНГ-воздух					Марка Б по ТУ 6-21-5-85
		0,63% ± 7% отн.			±1,5 % отн.	ГСО 10534-2014 ((CH <sub>3</sub> ) <sub>2</sub> CO /N <sub>2</sub> или (CH <sub>3</sub> ) <sub>2</sub> CO /воздух)
			1,19% ± 7% отн.	-	±1,0 % отн.	
Ацетон ((CH <sub>3</sub> ) <sub>2</sub> CO), от 0 до 13000 мг/м <sup>3</sup> (от 0 до 0,54%)	ПНГ-воздух					Марка Б по ТУ 6-21-5-85
		11·10 <sup>-3</sup> % ±10% отн.			±2,5% отн.	ГСО 10534-2014 ((CH <sub>3</sub> ) <sub>2</sub> CO /N <sub>2</sub> или (CH <sub>3</sub> ) <sub>2</sub> CO /воздух)
			0,27 ± 7% отн.	0,51 ± 7% отн.	±1,5% отн.	
Этилен (C <sub>2</sub> H <sub>4</sub> ), от 0 до 100% НКПР (от 0 до 2,3%)	ПНГ-воздух					Марка Б по ТУ 6-21-5-85
		1,15 ± 7% отн.	2,1 ± 7% отн.	-	±1,5% отн.	ГСО 10540-2014 (C <sub>2</sub> H <sub>4</sub> /N <sub>2</sub> или C <sub>2</sub> H <sub>4</sub> /воздух)

Определяемый компонент, диапазон измерений объемной доли определяемого компонента	Номинальное значение объемной доли определяемого компонента в газовой смеси (ГС), пределы допускаемого отклонения				Погрешность аттестации	Номер по реестру, ГОСТ, ТУ
	ГС №1	ГС №2	ГС №3	ГС №4		
Этилен (C <sub>2</sub> H <sub>4</sub> ), от 0 до 6000 мг/м <sup>3</sup> (от 0 до 0,51%)	ПНГ-воздух					Марка Б по ТУ 6-21-5-85
		25·10 <sup>-3</sup> % ±10% отн.			±3% отн.	ГСО 10540-2014 (C <sub>8</sub> H <sub>18</sub> /N <sub>2</sub> или C <sub>8</sub> H <sub>18</sub> /воздух)
			0,25 ± 7% отн.	0,48 ± 7% отн.	±2 % отн.	
н-Октан (C <sub>8</sub> H <sub>18</sub> ), от 0 до 50% НКПР (от 0 до 0,4%)	ПНГ-воздух					Марка Б по ТУ 6-21-5-85
		0,2 ± 7% отн.	0,37 ± 7% отн.	-	±2% отн.	ГСО 10540-2014 (C <sub>8</sub> H <sub>18</sub> /N <sub>2</sub> или C <sub>8</sub> H <sub>18</sub> /воздух)
н-Октан (C <sub>8</sub> H <sub>18</sub> ), от 0 до 8000 мг/м <sup>3</sup> (от 0 до 0,17%)	ПНГ-воздух					Марка Б по ТУ 6-21-5-85
		5,8·10 <sup>-3</sup> % ±7% отн.			±3% отн.	ГСО 10540-2014 (C <sub>8</sub> H <sub>18</sub> /N <sub>2</sub> или C <sub>8</sub> H <sub>18</sub> /воздух)
			0,085% ± 7% отн.		±2,5% отн.	
				0,15 % ± 7% отн.	±2% отн.	
Этанол (C <sub>2</sub> H <sub>5</sub> OH), от 0 до 50% НКПР (от 0 до 1,55)	ПНГ-воздух					Марка Б по ТУ 6-21-5-85
		0,775% ± 10% отн.			± 1,5% отн.	ГСО 10534-2014 (C <sub>2</sub> H <sub>5</sub> OH /N <sub>2</sub> или C <sub>2</sub> H <sub>5</sub> OH / воздух)
			1,4% ± 7% отн.	-	± 1% отн.	
Этанол (C <sub>2</sub> H <sub>5</sub> OH) от 0 до 13000 мг/м <sup>3</sup> (от 0 до 0,68%)	ПНГ-воздух					Марка Б по ТУ 6-21-5-85
		1,4·10 <sup>-2</sup> % ±7% отн.			±2,5 % отн.	ГСО 10534-2014 (C <sub>2</sub> H <sub>5</sub> OH /N <sub>2</sub> или C <sub>2</sub> H <sub>5</sub> OH / воздух)
			0,34% ± 7% отн.	0,62% ± 7% отн.	±1,5 % отн.	
Метил-третбутиловый эфир (МТБЭ, CH <sub>3</sub> CO(CH <sub>3</sub> ) <sub>3</sub> ), от 0 до 50% НКПР (от 0 до 0,7%)	ПНГ-воздух					Марка Б по ТУ 6-21-5-85
		0,35% ± 10% отн.	0,67% ± 5% отн.	-	± 2% отн.	ГСО 10540-2014 (C <sub>3</sub> H <sub>8</sub> /N <sub>2</sub> )
н-Гептан (C <sub>7</sub> H <sub>16</sub> ), от 0 до 100% НКПР (от 0 до 0,85%)	ПНГ-воздух					Марка Б по ТУ 6-21-5-85
		0,425% ± 7% отн.	0,8% ± 7% отн.	-	± 2% отн.	ГСО 10540-2014 (C <sub>7</sub> H <sub>16</sub> /N <sub>2</sub> )
н-Гептан (C <sub>7</sub> H <sub>16</sub> ), от 0 до 6500 мг/м <sup>3</sup> (от 0 до 0,08%)	ПНГ-воздух					Марка Б по ТУ 6-21-5-85
		6,5·10 <sup>-3</sup> % ±10% отн.			± 3% отн.	ГСО 10540-2014 (C <sub>7</sub> H <sub>16</sub> /N <sub>2</sub> или C <sub>7</sub> H <sub>16</sub> /воздух)
			0,04% ± 7% отн.	0,074% ± 7% отн.	± 2,5% отн.	
Нонан (C <sub>9</sub> H <sub>20</sub> ), от 0 до 50% НКПР (от 0 до 0,35%)	ПНГ-воздух					Марка Б по ТУ 6-21-5-85
		0,175% ± 10% отн.	0,315% ± 10% отн.	-	± 2% отн.	ГСО 10540-2014 (C <sub>3</sub> H <sub>8</sub> /N <sub>2</sub> или C <sub>3</sub> H <sub>8</sub> /воздух)
Декан (C <sub>10</sub> H <sub>22</sub> ), от 0 до 50% НКПР (от 0 до 0,35%)	ПНГ-воздух					Марка Б по ТУ 6-21-5-85
		0,175% ± 10% отн.	0,315% ± 10% отн.	-	± 2% отн.	ГСО 10540-2014 (C <sub>3</sub> H <sub>8</sub> /N <sub>2</sub> или C <sub>3</sub> H <sub>8</sub> /воздух)

Определяемый компонент, диапазон измерений объемной доли определяемого компонента	Номинальное значение объемной доли определяемого компонента в газовой смеси (ГС), пределы допускаемого отклонения				Погрешность аттестации	Номер по реестру, ГОСТ, ТУ
	ГС №1	ГС №2	ГС №3	ГС №4		
Стирол (C <sub>8</sub> H <sub>8</sub> ), от 0 до 100% НКПР (от 0 до 1,1%)	ПНГ-воздух					Марка Б по ТУ 6-21-5-85
		0,55% ± 10% отн.	0,99% ± 10% отн.	-	± 2% отн.	ГСО 10540-2014 (C <sub>3</sub> H <sub>8</sub> /N <sub>2</sub> или C <sub>3</sub> H <sub>8</sub> /воздух)
Этилацетат (CH <sub>3</sub> COOCH <sub>2</sub> CH <sub>3</sub> ), от 0 до 50% НКПР (от 0 до 1,1%)	ПНГ-воздух					Марка Б по ТУ 6-21-5-85
		0,55% ± 10% отн.	1,0% ± 10% отн.	-	± 1,5% отн.	ГСО 10534-2014 (C <sub>4</sub> H <sub>8</sub> O <sub>2</sub> /N <sub>2</sub> или C <sub>4</sub> H <sub>8</sub> O <sub>2</sub> /воздух)
Этилацетат (CH <sub>3</sub> COOCH <sub>2</sub> CH <sub>3</sub> ), от 0 до 18 000 мг/м <sup>3</sup> (от 0 до 0,5%)	ПНГ-воздух					Марка Б по ТУ 6-21-5-85
		7,5 · 10 <sup>-3</sup> % ± 5% отн.			± 3% отн.	ГСО 10534-2014 (C <sub>3</sub> H <sub>8</sub> /N <sub>2</sub> )
			0,25% ± 10% отн.	0,45% ± 10% отн.	± 1,5% отн.	
Топливо дизельное по ГОСТ 305-2013 от 0 до 50% НКПР	ПНГ-воздух					Марка Б по ТУ 6-21-5-85
		0,43% ± 5% отн.	0,8% ± 5% отн.	-	± 2% отн.	ГСО 10540-2014 (C <sub>3</sub> H <sub>8</sub> /N <sub>2</sub> или C <sub>3</sub> H <sub>8</sub> /воздух)
Топливо дизельное по ГОСТ 305-2013 от 0 до 15000 мг/м <sup>3</sup> (по пропану)	ПНГ-воздух					Марка Б по ТУ 6-21-5-85
		6,9 · 10 <sup>-3</sup> % ± 5% отн.			± 3% отн.	ГСО 10540-2014 (C <sub>3</sub> H <sub>8</sub> /N <sub>2</sub> или C <sub>3</sub> H <sub>8</sub> /воздух)
			0,18% ± 5% отн.	0,34% ± 5% отн.	± 2% отн.	
Керосин по ГОСТ Р 52050-2006 от 0 до 50% НКПР (по пропану)	ПНГ-воздух					Марка Б по ТУ 6-21-5-85
		0,43% ± 5% отн.	0,8% ± 5% отн.	-	± 2% отн.	ГСО 10540-2014 (C <sub>3</sub> H <sub>8</sub> /N <sub>2</sub> или C <sub>3</sub> H <sub>8</sub> /воздух)
Керосин по ГОСТ Р 52050-2006 от 0 до 9000 мг/м <sup>3</sup> (по пропану)	ПНГ-воздух					Марка Б по ТУ 6-21-5-85
		1,1 · 10 <sup>-2</sup> % ± 5% отн.			± 2,5% отн.	ГСО 10540-2014 (C <sub>3</sub> H <sub>8</sub> /N <sub>2</sub> или C <sub>3</sub> H <sub>8</sub> /воздух)
			0,18% ± 5% отн.	0,34% ± 5% отн.	± 2% отн.	
Бензин авиационный по ГОСТ 1012-72 от 0 до 50% НКПР (по пропану)	ПНГ-воздух					Марка Б по ТУ 6-21-5-85
		0,43% ± 10% отн.	0,76% ± 10% отн.	-	± 2% отн.	ГСО 10540-2014 (C <sub>3</sub> H <sub>8</sub> /N <sub>2</sub> или C <sub>3</sub> H <sub>8</sub> /воздух)
Бензин авиационный по ГОСТ 1012-72 от 0 до 7000 мг/м <sup>3</sup> (по пропану)	ПНГ-воздух					Марка Б по ТУ 6-21-5-85
		1,3 · 10 <sup>-2</sup> % ± 5% отн.			± 2,5% отн.	ГСО 10540-2014 (C <sub>3</sub> H <sub>8</sub> /N <sub>2</sub> или C <sub>3</sub> H <sub>8</sub> /воздух)
			0,18% ± 5% отн.	0,34% ± 5% отн.	± 2% отн.	
Бензин неэтилированный по ГОСТ Р 51866-2002 от 0 до 50% НКПР (по пропану)	ПНГ-воздух					Марка Б по ТУ 6-21-5-85
		0,43% ± 5% отн.	0,8% ± 5% отн.	-	± 2% отн.	ГСО 10540-2014 (C <sub>3</sub> H <sub>8</sub> /N <sub>2</sub> или C <sub>3</sub> H <sub>8</sub> /воздух)

Определяемый компонент, диапазон измерений объемной доли определяемого компонента	Номинальное значение объемной доли определяемого компонента в газовой смеси (ГС), пределы допускаемого отклонения				Погрешность аттестации	Номер по реестру, ГОСТ, ТУ
	ГС №1	ГС №2	ГС №3	ГС №4		
Бензин неэтилированный по ГОСТ Р 51866-2002 7000 мг/м <sup>3</sup> (по пропану)	ПНГ-воздух					Марка Б по ТУ 6-21-5-85
		1,3·10 <sup>-2</sup> % ±5% отн.			± 2,5 % отн.	ГСО 10540-2014 (C <sub>3</sub> H <sub>8</sub> /N <sub>2</sub> или C <sub>3</sub> H <sub>8</sub> /воздух)
			0,18% ± 5% отн.	0,34% ± 5% отн.	± 2% отн.	
1-бутен(C <sub>4</sub> H <sub>8</sub> ) от 0 до 50 % НКПР (от 0 до 0,8 %)	ПНГ-воздух					Марка Б по ТУ 6-21-5-85
		0,4% ± 10% отн.	0,76% ± 5% отн.	-	± 2% отн.	ГСО 10540-2014 (C <sub>4</sub> H <sub>8</sub> /N <sub>2</sub> или C <sub>4</sub> H <sub>8</sub> /воздух)
1-бутен(C <sub>4</sub> H <sub>8</sub> ) от 0 до 50 % НКПР от 0 до 8 000 мг/м <sup>3</sup> (от 0 до 0,34%)	ПНГ-воздух					Марка Б по ТУ 6-21-5-85
		1,1·10 <sup>-2</sup> % ±5% отн.			± 2,5% отн.	ГСО 10540-2014 (C <sub>4</sub> H <sub>8</sub> /N <sub>2</sub> или C <sub>4</sub> H <sub>8</sub> /воздух)
			0,17% ± 10% отн.	0,31% ± 10% отн.	± 2% отн.	ГСО 10540-2014 (C <sub>4</sub> H <sub>8</sub> /N <sub>2</sub> )
Циклопентан (C <sub>5</sub> H <sub>10</sub> ) от 0 до 50 % НКПР (от 0 до 0,7 %)	ПНГ-воздух					Марка Б по ТУ 6-21-5-85
		0,35% ± 10% отн.	0,63% ± 10% отн.	-	± 5% отн.	ГСО 10540-2014 (C <sub>5</sub> H <sub>10</sub> /N <sub>2</sub> или C <sub>5</sub> H <sub>10</sub> /воздух)
Циклопентан (C <sub>5</sub> H <sub>10</sub> ) от 0 до 50 % НКПР от 0 до 9 000 мг/м <sup>3</sup> (от 0 до 0,31%)	ПНГ-воздух					Марка Б по ТУ 6-21-5-85
		9·10 <sup>-3</sup> % ±10% отн.			± 5% отн.	ГСО 10539-2014 (C <sub>5</sub> H <sub>10</sub> /N <sub>2</sub> или C <sub>5</sub> H <sub>10</sub> /воздух)
			0,15% ± 10% отн.	0,29% ± 7% отн.	± 5% отн.	ГСО 10540-2014 (C <sub>5</sub> H <sub>10</sub> /N <sub>2</sub> или C <sub>5</sub> H <sub>10</sub> /воздух)
Циклогексан (C <sub>6</sub> H <sub>12</sub> ) от 0 до 50 % НКПР (от 0 до 0,6 %)	ПНГ-воздух					Марка Б по ТУ 6-21-5-85
		0,3% ± 10% отн.	0,54% ± 10% отн.	-	± 5% отн.	ГСО 10540-2014 (C <sub>6</sub> H <sub>12</sub> /N <sub>2</sub> или C <sub>6</sub> H <sub>12</sub> /воздух)
Циклогексан (C <sub>6</sub> H <sub>12</sub> ), от 0 до 9 000 мг/м <sup>3</sup> (от 0 до 0,26%)	ПНГ-воздух					Марка Б по ТУ 6-21-5-85
		8·10 <sup>-3</sup> % ±5% отн.			± 5% отн.	ГСО 10539-2014 (C <sub>6</sub> H <sub>12</sub> /N <sub>2</sub> или C <sub>6</sub> H <sub>12</sub> /воздух)
			0,13% ± 10% отн.	0,24% ± 5% отн.	± 5% отн.	ГСО 10540-2014 (C <sub>6</sub> H <sub>12</sub> /N <sub>2</sub> или C <sub>6</sub> H <sub>12</sub> /воздух)
Изобутилен (i-C <sub>4</sub> H <sub>8</sub> ) от 0 до 50 % НКПР (от 0 до 0,8 %)	ПНГ-воздух					Марка Б по ТУ 6-21-5-85
		0,4% ± 10% отн.	0,72% ± 10% отн.	-	± 5% отн.	ГСО 10540-2014 (i-C <sub>4</sub> H <sub>8</sub> /N <sub>2</sub> или i-C <sub>4</sub> H <sub>8</sub> /воздух)

Определяемый компонент, диапазон измерений объемной доли определяемого компонента	Номинальное значение объемной доли определяемого компонента в газовой смеси (ГС), пределы допускаемого отклонения				Погрешность аттестации	Номер по реестру, ГОСТ, ТУ
	ГС №1	ГС №2	ГС №3	ГС №4		
Изобутилен (i-C <sub>4</sub> H <sub>8</sub> ) от 0 до 8 000 мг/м <sup>3</sup> (от 0 до 0,34%)	ПНГ-воздух					Марка Б по ТУ 6-21-5-85
		1,1·10 <sup>-2</sup> % ±5% отн.			± 3,5% отн.	ГСО 10539-2014 (i-C <sub>4</sub> H <sub>8</sub> /N <sub>2</sub> или i-C <sub>4</sub> H <sub>8</sub> /воздух)
			0,17% ± 10% отн.	0,31% ± 10% отн.	± 5% отн.	ГСО 10540-2014 (i-C <sub>4</sub> H <sub>8</sub> /N <sub>2</sub> или i-C <sub>4</sub> H <sub>8</sub> /воздух)
Изопрен (C <sub>5</sub> H <sub>8</sub> ) от 0 до 50 % НКПР (от 0 до 0,85 %)	ПНГ-воздух					Марка Б по ТУ 6-21-5-85
		0,43% ± 10% отн.	0,77% ± 10% отн.	-	± 5% отн.	ГСО 10540-2014 (C <sub>5</sub> H <sub>8</sub> /N <sub>2</sub> или C <sub>5</sub> H <sub>8</sub> /воздух)
Изопрен (C <sub>5</sub> H <sub>8</sub> ) (от 0 до 8 000 мг/м <sup>3</sup> (от 0 до 0,28%))	ПНГ-воздух					Марка Б по ТУ 6-21-5-85
		9·10 <sup>-3</sup> % ±10% отн.			± 5% отн.	ГСО 10539-2014 (C <sub>5</sub> H <sub>8</sub> /N <sub>2</sub> или C <sub>5</sub> H <sub>8</sub> /воздух)
			0,14% ± 10% отн.	0,26% ± 5% отн.	± 5% отн.	ГСО 10540-2014 (C <sub>5</sub> H <sub>8</sub> /N <sub>2</sub> )
Этилбензол (C <sub>8</sub> H <sub>10</sub> ) от 0 до 8 000 мг/м <sup>3</sup> (от 0 до 0,18%)	ПНГ-воздух					Марка Б по ТУ 6-21-5-85
		6·10 <sup>-3</sup> % ±10% отн.			± 3% отн.	ГСО 10540-2014 (C <sub>8</sub> H <sub>10</sub> /N <sub>2</sub> или C <sub>8</sub> H <sub>10</sub> /воздух)
			0,09% ± 10% отн.		± 2,5% отн.	
				0,17% ± 10% отн.	± 2% отн.	ГСО 10540-2014 (C <sub>8</sub> H <sub>10</sub> /N <sub>2</sub> или C <sub>8</sub> H <sub>10</sub> /воздух)
Бутилацетат (C <sub>6</sub> H <sub>12</sub> O <sub>2</sub> ) от 0 до 10 000 мг/м <sup>3</sup> (от 0 до 0,2%)	ПНГ-воздух					Марка Б по ТУ 6-21-5-85
		5,7·10 <sup>-3</sup> % ±10% отн.			± 3% отн.	ГСО 10533-2014 (C <sub>6</sub> H <sub>12</sub> O <sub>2</sub> /N <sub>2</sub> или C <sub>6</sub> H <sub>12</sub> O <sub>2</sub> /воздух)
			0,1% ± 10% отн.	0,18% ± 10% отн.	± 0,6% отн.	
1,3-бутадиен (дивинил) (C <sub>4</sub> H <sub>6</sub> ) от 0 до 100 % НКПР (от 0 до 1,4 %)	ПНГ-воздух					Марка Б по ТУ 6-21-5-85
		0,7% ± 10% отн.			± 5% отн.	ГСО 10540-2014 (C <sub>4</sub> H <sub>6</sub> /N <sub>2</sub> или C <sub>4</sub> H <sub>6</sub> /воздух)
			1,3 % ± 10% отн.	-	± 2,5% отн.	
1,3-бутадиен (дивинил) (C <sub>4</sub> H <sub>6</sub> ) от 0 до 8 000 мг/м <sup>3</sup> (от 0 до 0,62%)	ПНГ-воздух					Марка Б по ТУ 6-21-5-85
		1,2·10 <sup>-2</sup> % ±10% отн.			± 3,5% отн.	ГСО 10539-2014 (C <sub>4</sub> H <sub>6</sub> /N <sub>2</sub> или C <sub>4</sub> H <sub>6</sub> /воздух)
			0,31% ± 10% отн.	0,55 % ± 10% отн.	± 2,5% отн.	
1-гексен (C <sub>6</sub> H <sub>12</sub> ) от 0 до 50 % НКПР (от 0 до 0,6%)	ПНГ-воздух					Марка Б по ТУ 6-21-5-85
		0,3% ± 10% отн.	0,54% ± 10% отн.	-	± 5% отн.	ГСО 10540-2014 (C <sub>6</sub> H <sub>12</sub> /N <sub>2</sub> или C <sub>6</sub> H <sub>12</sub> /воздух)
1-гексен (C <sub>6</sub> H <sub>12</sub> ) от 0 до 9 000 мг/м <sup>3</sup> (от 0 до 0,26%)	ПНГ-воздух					Марка Б по ТУ 6-21-5-85
		7,5·10 <sup>-3</sup> % ±10% отн.			± 5% отн.	ГСО 10539-2014 (C <sub>6</sub> H <sub>12</sub> /N <sub>2</sub> или C <sub>6</sub> H <sub>12</sub> /воздух)

Определяемый компонент, диапазон измерений объемной доли определяемого компонента	Номинальное значение объемной доли определяемого компонента в газовой смеси (ГС), пределы допускаемого отклонения				Погрешность аттестации	Номер по реестру, ГОСТ, ТУ
	ГС №1	ГС №2	ГС №3	ГС №4		
			0,13% ± 10% отн.	0,24% ± 7% отн.	± 5% отн.	ГСО 10540-2014 (C <sub>6</sub> H <sub>12</sub> /N <sub>2</sub> )
1-бутанол (C <sub>4</sub> H <sub>9</sub> OH) от 0 до 50% НКПР (от 0 до 0,7%)	ПНГ-воздух					Марка Б по ТУ 6-21-5-85
		0,35% ± 10% отн.	0,63% ± 10% отн.	-	± 2% отн.	ГСО 10540-2014 (C <sub>3</sub> H <sub>8</sub> /N <sub>2</sub> или C <sub>3</sub> H <sub>8</sub> /воздух)
1-бутанол (C <sub>4</sub> H <sub>9</sub> OH) от 0 до 5500 мг/м <sup>3</sup> (от 0 до 0,18%)	ПНГ-воздух					Марка Б по ТУ 6-21-5-85
		9·10 <sup>-3</sup> % ± 10% отн.	0,09% ± 10% отн.		± 2,5% отн.	ГСО 10534-2014 (C <sub>4</sub> H <sub>9</sub> OH /N <sub>2</sub> или C <sub>4</sub> H <sub>9</sub> OH /воздух)
				0,16% ± 10% отн.	± 1,5% отн.	
Циклопропан (C <sub>3</sub> H <sub>6</sub> ) от 0 до 50 % НКПР (от 0 до 1,2 %)	ПНГ-воздух					Марка Б по ТУ 6-21-5-85
		0,6% ± 10% отн.			± 2% отн.	ГСО 10540-2014 (C <sub>3</sub> H <sub>6</sub> /N <sub>2</sub> или C <sub>3</sub> H <sub>6</sub> /воздух)
			1,14% ± 10% отн.	-	± 1,5% отн.	ГСО 10540-2014 (C <sub>3</sub> H <sub>6</sub> /N <sub>2</sub> )
Циклопропан (C <sub>3</sub> H <sub>6</sub> ) от 0 до 9 000 мг/м <sup>3</sup> (от 0 до 0,51%)	ПНГ-воздух					Марка Б по ТУ 6-21-5-85
		1,5·10 <sup>-2</sup> % ± 10% отн.			± 2,5% отн.	ГСО 10540-2014 (C <sub>3</sub> H <sub>6</sub> /N <sub>2</sub> или C <sub>3</sub> H <sub>6</sub> /воздух)
			0,25% ± 5% отн.	0,48% ± 5% отн.	± 1,5% отн.	ГСО 10540-2014 (C <sub>3</sub> H <sub>6</sub> /N <sub>2</sub> )
Диэтиловый эфир (C <sub>4</sub> H <sub>10</sub> O) от 0 до 50 % НКПР (от 0 до 0,85 %)	ПНГ-воздух					Марка Б по ТУ 6-21-5-85
		0,43% ± 10% отн.	0,8 ± 5% отн.	-	± 1,5% отн.	ГСО 10534-2014 (C <sub>4</sub> H <sub>10</sub> O /N <sub>2</sub> или C <sub>4</sub> H <sub>10</sub> O /воздух)
Диэтиловый эфир (C <sub>4</sub> H <sub>10</sub> O) от 0 до 11 000 мг/м <sup>3</sup> (от 0 до 0,36%)	ПНГ-воздух					Марка Б по ТУ 6-21-5-85
		9·10 <sup>-3</sup> % ± 10% отн.			± 2,5% отн.	ГСО 10534-2014 (C <sub>4</sub> H <sub>10</sub> O /N <sub>2</sub> или C <sub>4</sub> H <sub>10</sub> O /воздух)
			0,18% ± 10% отн.	0,33% ± 7% отн.	± 1,5% отн.	ГСО 10534-2014 (C <sub>4</sub> H <sub>10</sub> O /N <sub>2</sub> )
Пропиленоксид (C <sub>3</sub> H <sub>6</sub> O) от 0 до 50 % НКПР (от 0 до 0,95 %)	ПНГ-воздух					Марка Б по ТУ 6-21-5-85
		0,48% ± 10% отн.	0,85% ± 10% отн.	-	± 1,5% отн.	ГСО 10534-2014 (C <sub>3</sub> H <sub>6</sub> O /N <sub>2</sub> или C <sub>3</sub> H <sub>6</sub> O /воздух)
Пропиленоксид (C <sub>3</sub> H <sub>6</sub> O) от 0 до 10 000 мг/м <sup>3</sup> (от 0 до 0,41%)	ПНГ-воздух					Марка Б по ТУ 6-21-5-85
		1,1·10 <sup>-2</sup> % ± 10% отн.			± 2,5% отн.	ГСО 10534-2014 (C <sub>3</sub> H <sub>6</sub> O /N <sub>2</sub> или C <sub>3</sub> H <sub>6</sub> O /воздух)
			0,25% ± 10% отн.	0,37% ± 10% отн.	± 1,5% отн.	
2-метил-2-пропанол (C <sub>4</sub> H <sub>10</sub> O) от 0 до 50 % НКПР (от 0 до 0,9 %)	ПНГ-воздух					Марка Б по ТУ 6-21-5-85
		0,45% ± 10% отн.	0,81% ± 10% отн.	-	± 1,5% отн.	ГСО 10534-2014 (C <sub>4</sub> H <sub>10</sub> O /N <sub>2</sub> или C <sub>4</sub> H <sub>10</sub> O /воздух)

Определяемый компонент, диапазон измерений объемной доли определяемого компонента	Номинальное значение объемной доли определяемого компонента в газовой смеси (ГС), пределы допускаемого отклонения				Погрешность аттестации	Номер по реестру, ГОСТ, ТУ
	ГС №1	ГС №2	ГС №3	ГС №4		
2-метил-2-пропанол (C <sub>4</sub> H <sub>10</sub> O) от 0 до 12 000 мг/м <sup>3</sup> (от 0 до 0,39%)	ПНГ-воздух					Марка Б по ТУ 6-21-5-85
		9·10 <sup>-3</sup> % ±10% отн.			± 2,5% отн.	ГСО 10534-2014 (C <sub>4</sub> H <sub>10</sub> O /N <sub>2</sub> или C <sub>4</sub> H <sub>10</sub> O /воздух)
			0,2% ± 10% отн.	0,35% ± 10% отн.	± 1,5% отн.	
2-бутанон (Метилэтилкетон) (C <sub>4</sub> H <sub>8</sub> O) от 0 до 50 % НКПР (от 0 до 0,9 %)	ПНГ-воздух					Марка Б по ТУ 6-21-5-85
		0,45% ± 10% отн.	0,81% ± 10% отн.	-	± 1,5% отн.	ГСО 10534-2014 (C <sub>4</sub> H <sub>8</sub> O /N <sub>2</sub> или C <sub>4</sub> H <sub>8</sub> O /воздух)
2-бутанон (Метилэтилкетон) (C <sub>4</sub> H <sub>8</sub> O) от 0 до 12 000 мг/м <sup>3</sup> (от 0 до 0,33%)	ПНГ-воздух					Марка Б по ТУ 6-21-5-85
		1·10 <sup>-2</sup> % ±10% отн.			± 2,5% отн.	ГСО 10534-2014 (C <sub>4</sub> H <sub>8</sub> O /N <sub>2</sub> или C <sub>4</sub> H <sub>8</sub> O /воздух)
			0,17% ± 10% отн.	0,29% ± 10% отн.	± 1,5% отн.	
Пары нефтепродуктов <sup>5)</sup> от 0 до 50 % НКПР (по пропану)	ПНГ-воздух					Марка Б по ТУ 6-21-5-85
		0,43,0% ± 5% отн.	0,8% ± 5% отн.	-	± 2% отн.	ГСО 10540-2014 (C <sub>3</sub> H <sub>8</sub> /N <sub>2</sub> )
Пары нефтепродуктов <sup>5)</sup> от 0 до 9000 мг/м <sup>3</sup> (по пропану)	ПНГ-воздух					Марка Б по ТУ 6-21-5-85
		1,1 10 <sup>-2</sup> % ±5% отн.			± 2,5 % отн.	ГСО 10540-2014 (C <sub>3</sub> H <sub>8</sub> /N <sub>2</sub> )
			0,18% ± 5% отн.	0,34% ± 5% отн.	± 2 % отн.	
Сумма углеводородов C2-C10 <sup>5)</sup> от 0 до 50 % НКПР (по пропану) от 0 до 50 % НКПР	ПНГ-воздух					Марка Б по ТУ 6-21-5-85
		0,43,0% ± 5% отн.	0,8% ± 5% отн.	-	± 2% отн.	ГСО 10540-2014 (C <sub>3</sub> H <sub>8</sub> /N <sub>2</sub> )
Сумма углеводородов <sup>5)</sup> C2-C10 <sup>5)</sup> (по пропану) от 0 до 50 % НКПР от 0 до 9000 мг/м <sup>3</sup>	ПНГ-воздух					Марка Б по ТУ 6-21-5-85
		1,1 10 <sup>-2</sup> % ±5% отн.			± 2,5 % отн.	ГСО 10540-2014 (C <sub>3</sub> H <sub>8</sub> /N <sub>2</sub> )
			0,18% ± 5% отн.	0,34% ± 5% отн.	± 2 % отн.	
Сумма углеводородов C1-C10 (по метану) от 0 до 50 % НКПР <sup>5)</sup>	ПНГ-воздух					Марка Б по ТУ 6-21-5-85
		2,2% ± 5% отн.	4,2% ± 5% отн.	-	±1,5% отн.	ГСО 10540-2014 (C <sub>3</sub> H <sub>8</sub> /N <sub>2</sub> )
Сумма углеводородов <sup>5)</sup> C1-C10 <sup>5)</sup> от 0 до 7000 мг/м <sup>3</sup> (по метану)	ПНГ-воздух					Марка Б по ТУ 6-21-5-85
		4 10 <sup>-2</sup> % ±5% отн.			± 2,5 % отн.	ГСО 10540-2014 (C <sub>3</sub> H <sub>8</sub> /N <sub>2</sub> )
			0,52% ± 5% отн.	0,95% ± 5% отн.	± 2 % отн.	
Нефть, от 0 до 50 % НКПР (по пропану) <sup>5)</sup>	ПНГ-воздух					Марка Б по ТУ 6-21-5-85
		0,43,0% ± 5% отн.	0,8% ± 5% отн.	-	± 2% отн.	ГСО 10540-2014 (C <sub>3</sub> H <sub>8</sub> /N <sub>2</sub> )
Нефть, от 0 до 9000 мг/м <sup>3</sup> (по пропану) <sup>5)</sup>	ПНГ-воздух					Марка Б по ТУ 6-21-5-85
		1,1 10 <sup>-2</sup> % ±5% отн.			± 2,5 % отн.	ГСО 10540-2014 (C <sub>3</sub> H <sub>8</sub> /N <sub>2</sub> )



Определяемый компонент, диапазон измерений объемной доли определяемого компонента	Номинальное значение объемной доли определяемого компонента в газовой смеси (ГС), пределы допускаемого отклонения				Погрешность аттестации	Номер по реестру, ГОСТ, ТУ
	ГС №1	ГС №2	ГС №3	ГС №4		
			0,18% ± 5% отн.	0,34% ± 5% отн.		

**Примечания:**

- 1) Программное обеспечение газоанализатора имеет возможность отображения результатов измерений по измерительным каналам вредных газов в единицах измерений массовой концентрации ( $\text{мг}/\text{м}^3$ ), % НКПР, в единицах объемной доли ( $\text{млн}^{-1}$ ). Пересчет значений содержания определяемого компонента, выраженных в единицах объемной доли,  $\text{млн}^{-1}$ , в единицы массовой концентрации,  $\text{мг}/\text{м}^3$ , и наоборот, выполняется автоматически для условий 20 °С и 760 мм рт. ст. Пересчет значений содержания определяемого компонента, выраженных в единицах объемной доли,  $\text{млн}^{-1}$ , в значения НКПР горючих газов - в соответствии с ГОСТ Р МЭК 60079-20-1-2011.
- 2) Изготовители и поставщики ГС – предприятия-производители стандартных образцов состава газовых смесей, прослеживаемых к государственному первичному эталону единиц молярной доли и массовой концентрации компонентов в газовых средах ГЭТ 154-2016.
- 3) ГГС (мод. ГГС-Р, ГГС-Т, ГГС-К, ГГС-03-03, ГГС-К) - рабочий эталон 1-го разряда - генератор газовых смесей ГГС ЩДЕК.418313.900 ТУ, исполнений ГГС-Р, ГГС-Т, ГГС-К, ГГС-03-03 и ГГС-Т, регистрационный номер в Федеральном информационном фонде по обеспечению единства измерений 62151-15, в комплекте со стандартными образцами газовых смесей в баллонах под давлением и источниками микропотоков.  
Газ-разбавитель для ГГС в соответствии с указанной в таблице ГС № 1 (если не указано иное).
- 4) ПНГ – воздух - поверочный нулевой газ – воздух марки А, Б по ТУ 6-21-5-82 в баллонах под давлением.
- 5) Азот газообразный особой чистоты сорт 2 по ГОСТ 9293-74 в баллонах под давлением.
- 6) Для модификаций приборов с диапазоном измерений с верхней границей, отличающейся от приведенной в таблице, для соответствующего определяемого компонента, но не превышающей ее:  
- для которых указаны 3 точки проверки - в качестве ГС № 2 берут ГСО с номинальным значением объемной долей определяемого компонента равной  $0,5 \cdot \text{Св}$ , а в качестве ГС № 3-  $0,95 \cdot \text{Св}$ , где  $\text{Св}$  - верхний предел диапазона измерений объемной доли определяемого компонента, %;  
- для которых указаны 4 точки проверки - в качестве ГС № 3 берут ГСО с номинальным значением объемной долей определяемого компонента равной  $0,5 \cdot \text{Св}$ , а в качестве ГС № 4-  $0,95 \cdot \text{Св}$ , где  $\text{Св}$  - верхний предел диапазона измерений объемной доли определяемого компонента.
- При этом пределы допускаемого отклонения указываются в соответствии с описанием типа ГСО, приведенного в таблице.

Приложение Б  
(обязательное)  
Метрологические характеристики газосигнализаторов

Таблица Б.1 – Метрологические характеристики газосигнализаторов Мультигазсенс GS с кислородным сенсором

Определяемый компонент	Диапазон измерений определяемого компонента	Пределы допускаемой основной <sup>1)</sup> погрешности		Предел допускаемого времени установления показаний $T_{0,9д}$ , с
		абсолютной	относительной	
Кислород (O <sub>2</sub> )	от 0 до 30 %	±0,5 %	-	20

Таблица Б.2 – Метрологические характеристики газосигнализаторов Мультигазсенс GS со стандартными оптическими сенсорами

Определяемый компонент	Диапазон измерений определяемого компонента		Пределы допускаемой основной <sup>1)</sup> погрешности		Предел допускаемого времени установления показаний $T_{0,9д}$ , с
			абсолютной	относительной	
Диоксид углерода (CO <sub>2</sub> )	от 0 до 1,5 %	от 0 до 1,5 %	±0,1 %	-	30
	от 0 до 2,5 %	от 0 до 2,0 % включ.	±0,1 %	-	30
		св. 2,0 до 2,5 %	-	5 %	
от 0 до 5 % <sup>2)</sup>	от 0 до 2,0 % включ.	±0,1 %	-	30	
	св. 2,0 до 5 %	-	5 %		
Пропан (C <sub>3</sub> H <sub>8</sub> )	от 0 до 100 % НКПР (от 0 до 1,7 % <sup>3)</sup> )	от 0 до 60 % НКПР включ.	±3 % НКПР	-	20
		св. 50 до 100 % НКПР	-	±5 %	
Метан (CH <sub>4</sub> )	от 0 до 100 %	от 0 до 2 % включ.	±0,1 %	-	20
		св. 2 до 100 %	-	±5 %	
	от 0 до 100 % НКПР (от 0 до 4,4 % <sup>3)</sup> )	от 0 до 60 % НКПР включ.	±3 % НКПР	-	15
св. 50 до 100 % НКПР	-	±5 %			
Этан (C <sub>2</sub> H <sub>6</sub> )	от 0 до 100 % НКПР (от 0 до 2,4 % <sup>3)</sup> )	от 0 до 60 % НКПР включ.	±3 % НКПР	-	20
		св. 60 до 100 % НКПР	-	±5 %	
Н-Гексан (C <sub>6</sub> H <sub>14</sub> )	от 0 до 100 % НКПР (от 0 до 1,0 % <sup>3)</sup> )	от 0 до 60 % НКПР включ.	±3 % НКПР	-	35
		св. 60 до 100 % НКПР	-	±5 %	
Н-Бутан (C <sub>4</sub> H <sub>10</sub> )	от 0 до 100 % НКПР (от 0 до 1,4 <sup>3)</sup> )	от 0 до 60 % НКПР включ.	±3 % НКПР	-	35
		св. 60 до 100 % НКПР	-	±5 %	
Изобутан (C <sub>4</sub> H <sub>10</sub> )	от 0 до 100 % НКПР (от 0 до 1,3 % <sup>3)</sup> )	от 0 до 60 % НКПР включ.	±3 % НКПР	-	35
		св. 60 до 100 % НКПР	-	±5 %	

Определяемый компонент	Диапазон измерений определяемого компонента		Пределы допускаемой основной <sup>1)</sup> погрешности		Предел допускаемого времени установления показаний T <sub>0,9д</sub> , с
			абсолютной	относительной	
Пентан (C <sub>5</sub> H <sub>12</sub> )	от 0 до 100 % НКПР (от 0 до 1,4 % <sup>3)</sup> )	от 0 до 60 % НКПР включ.	±3 % НКПР	-	35
		св. 60 до 100 % НКПР	-	±5 %	
Пропилен (C <sub>3</sub> H <sub>6</sub> )	от 0 до 100 % НКПР (от 0 до 4,0 % <sup>3)</sup> )	от 0 до 60 % НКПР включ.	±3 % НКПР	-	25
		св.60 до 100 % НКПР	-	±5 %	
Метанол (CH <sub>3</sub> OH)	от 0 до 50 % НКПР (от 0 до 3 % <sup>3)</sup> )		±5 % НКПР	-	35
Толуол (метилбензол, C <sub>7</sub> H <sub>8</sub> )	от 0 до 50 % НКПР (от 0 до 0,5 % <sup>3)</sup> )		±5 % НКПР	-	35
Этиленоксид (C <sub>2</sub> H <sub>4</sub> O)	от 0 до 50 % НКПР (от 0 до 1,3 % <sup>3)</sup> )		±5 % НКПР	-	35
Бензол (C <sub>6</sub> H <sub>6</sub> )	от 0 до 100 % НКПР (от 0 до 1,2 % <sup>3)</sup> )	от 0 до 60 % НКПР включ.	±3 % НКПР	-	35
		св.60 до 100 % НКПР	-	±5 %	
Ацетон ((CH <sub>3</sub> ) <sub>2</sub> CO)	от 0 до 50 % НКПР (от 0 до 1,25 % <sup>3)</sup> )		±5 % НКПР	-	35
Этилен (C <sub>2</sub> H <sub>4</sub> )	от 0 до 100 % НКПР (от 0 до 2,3 % <sup>3)</sup> )	от 0 до 60 % НКПР включ.	±3 % НКПР	-	25
		св.60 до 100 % НКПР	-	±5 %	
Н-октан (C <sub>8</sub> H <sub>18</sub> )	от 0 до 50 % НКПР (от 0 до 0,4 % <sup>3)</sup> )		±5 % НКПР	-	35
Этанол (C <sub>2</sub> H <sub>5</sub> OH)	от 0 до 50 % НКПР (от 0 до 1,55 % <sup>3)</sup> )		±5 % НКПР	-	35
Метил-третбутиловый эфир (МТБЭ, CH <sub>3</sub> CO(CH <sub>3</sub> ) <sub>3</sub> )	от 0 до 50 % НКПР (от 0 до 0,7 % <sup>3)</sup> )		±5 % НКПР	-	35
н-Гептан (C <sub>7</sub> H <sub>16</sub> )	от 0 до 100 % НКПР (от 0 до 0,85 % <sup>3)</sup> )	от 0 до 60 % НКПР включ.	±3 % НКПР	-	35
		св. 60 до 100 % НКПР	-	±5 %	
		св. 60 до 100 % НКПР	-	±5 %	
Нонан (C <sub>9</sub> H <sub>20</sub> )	от 0 до 50 % НКПР (от 0 до 0,35 % <sup>3)</sup> )		±5 % НКПР	-	35
Декан (C <sub>10</sub> H <sub>22</sub> )	от 0 до 50 % НКПР (от 0 до 0,35 % <sup>3)</sup> )		±5 % НКПР	-	35
Стирол (C <sub>8</sub> H <sub>8</sub> )	от 0 до 100 % НКПР (от 0 до 1,1 % <sup>3)</sup> )	от 0 до 60 % НКПР включ.	±3 % НКПР	-	35
		св. 60 до 100 % НКПР	-	±5 %	
Этилацетат (CH <sub>3</sub> COOCH <sub>2</sub> CH <sub>3</sub> )	от 0 до 50 % НКПР (от 0 до 1,1 % <sup>3)</sup> )		±5 % НКПР	-	35
Топливо дизельное по ГОСТ 305-2013 (по пропану) <sup>4)</sup>	от 0 до 50 % НКПР		±5 % НКПР	-	35

Определяемый компонент	Диапазон измерений определяемого компонента	Пределы допускаемой основной <sup>1)</sup> погрешности		Предел допускаемого времени установления показаний $T_{0,9д}$ , с
		абсолютной	относительной	
Керосин по ГОСТ Р 52050-2006 (по пропану) <sup>4)</sup>	от 0 до 50 % НКПР	±5 % НКПР	-	35
Бензин авиационный по ГОСТ 1012-72 (по пропану) <sup>4)</sup>	от 0 до 50 % НКПР	±5 % НКПР	-	35
Бензин неэтилированный по ГОСТ Р 51866-2002 (по пропану) <sup>4)</sup>	от 0 до 50 % НКПР	±5 % НКПР	-	35
1-бутен ( $C_4H_8$ )	от 0 до 50 % НКПР (от 0 до 0,8 %) <sup>3)</sup>	±5 % НКПР	-	15
Циклопентан ( $C_5H_{10}$ )	от 0 до 50 % НКПР (от 0 до 0,7 %) <sup>3)</sup>	±5 % НКПР	-	15
Циклогексан ( $C_6H_{12}$ )	от 0 до 50 % НКПР (от 0 до 0,6 %) <sup>3)</sup>	±5 % НКПР	-	15
Изобутилен (i- $C_4H_8$ )	от 0 до 50 % НКПР (от 0 до 0,8 %) <sup>3)</sup>	±5 % НКПР	-	15
Изопрен ( $C_5H_8$ )	от 0 до 50 % НКПР (от 0 до 0,85 %)	±5 % НКПР	-	15
1,3-бутадиен (дивинил) ( $C_4H_6$ )	от 0 до 100 % НКПР (от 0 до 1,4 %)	±5 % НКПР	-	15
1-гексен ( $C_6H_{12}$ )	от 0 до 50 % НКПР (от 0 до 0,6 %) <sup>3)</sup>	±5 % НКПР	-	35
Циклопропан ( $C_3H_6$ )	от 0 до 50 % НКПР (от 0 до 1,2 %)	±5 % НКПР	-	35
Диэтиловый эфир ( $C_4H_{10}O$ )	от 0 до 50 % НКПР (от 0 до 0,85 %) <sup>3)</sup>	±5 % НКПР	-	35
Пропиленоксид ( $C_3H_6O$ )	от 0 до 50 % НКПР (от 0 до 0,95 %) <sup>3)</sup>	±5 % НКПР	-	35
2-метил-2-пропанол ( $C_4H_{10}O$ )	от 0 до 50 % НКПР (от 0 до 0,9 %) <sup>3)</sup>	±5 % НКПР	-	35

Определяемый компонент	Диапазон измерений определяемого компонента	Пределы допускаемой основной <sup>1)</sup> погрешности		Предел допускаемого времени установления показаний $T_{0,9д}$ , с
		абсолютной	относительной	
2-бутанон (Метилэтилкетон) ( $C_4H_8O$ )	от 0 до 50 % НКПР (от 0 до 0,75 %) <sup>3)</sup>	±5 % НКПР	-	35
Пары нефтепродуктов (по пропану) <sup>4)</sup>	от 0 до 50 % НКПР	±5 % НКПР	-	35
Сумма углеводородов $C_2-C_{10}$ (по пропану) <sup>4)</sup>	от 0 до 50 % НКПР	±5 % НКПР	-	35
Сумма углеводородов $C_1-C_{10}$ (по метану) <sup>4)</sup>	от 0 до 50 % НКПР	±5 % НКПР	-	35
Нефть(по пропану) <sup>4)</sup>	от 0 до 50 % НКПР	±5 % НКПР	-	35

1) В нормальных условиях эксплуатации.

2) Только для газоанализаторов портативных Микросенс М6.L, Микросенс М6.

3) Значения НКПР горючих газов указаны в соответствии с ГОСТ Р МЭК 60079-20-1-2011.

4) Значения НКПР для паров нефтепродуктов указаны в соответствии с национальными стандартами на нефтепродукты конкретного вида.

5) Допускается поставка газоанализаторов с диапазоном измерений с верхней границей, отличающейся от приведенной в таблице для соответствующего определяемого компонента, но не превышающей ее. Пределы допускаемой основной абсолютной и относительной погрешности для такого диапазона должны соответствовать указанным в таблице для ближайшего большего диапазона измерений.

Таблица Б.3 – Метрологические характеристики газосигнализаторов Мультигазсенс GS с улучшенными оптическими сенсорами

Определяемый компонент	Диапазон измерений определяемого компонента		Пределы допускаемой основной <sup>1)</sup> погрешности		Предел допускаемого времени установления показаний $T_{0,9\Delta}$ , с
			Приведенной	Относительной	
Пропан (C <sub>3</sub> H <sub>8</sub> )	от 0 до 100 % НКПР (от 0 до 1,7 % <sup>3)</sup> )	от 0 до 50 % НКПР включ.	±5 %	-	20
		св.50 до 100 % НКПР	-	±5 %	
	от 0 до 7000 мг/м <sup>3</sup>	от 0 до 300 мг/м <sup>3</sup> включ.	±10 %	-	30
		св. 300 мг/м <sup>3</sup> до 7000 мг/м <sup>3</sup>	-	±10 %	
Метан (CH <sub>4</sub> )	от 0 до 100 % НКПР (от 0 до 4,4 % <sup>3)</sup> )	от 0 до 50 % НКПР включ.	±5 %	-	15
		св. 50 до 100 % НКПР	-	±5 %	
	от 0 до 10000 мг/м <sup>3</sup>	от 0 до 500 мг/м <sup>3</sup> включ.	±5 %	-	20
		св. 500 мг/м <sup>3</sup> до 10000 мг/м <sup>3</sup>	-	±5 %	
Этан (C <sub>2</sub> H <sub>6</sub> )	от 0 до 100 % НКПР (от 0 до 2,4 % <sup>3)</sup> )	от 0 до 50 % НКПР включ.	±5 %	-	20
		св.50 до 100 % НКПР	-	±5 %	
	от 0 до 7000 мг/м <sup>3</sup>	от 0 до 300 мг/м <sup>3</sup> включ.	±10 %	-	20
		св. 300 мг/м <sup>3</sup> до 7000 мг/м <sup>3</sup>	-	±10 %	
Н-Бутан (C <sub>4</sub> H <sub>10</sub> )	от 0 до 100 % НКПР (от 0 до 1,4 <sup>3)</sup> )	от 0 до 50 % НКПР включ.	±5 %	-	35
		св.50 до 100 % НКПР	-	±5 %	
	от 0 до 7000 мг/м <sup>3</sup>	от 0 до 300 мг/м <sup>3</sup> включ.	±10 %	-	35
		св. 300 мг/м <sup>3</sup> до 7500 мг/м <sup>3</sup>	-	±10 %	
Изобутан (C <sub>4</sub> H <sub>10</sub> )	от 0 до 100 % НКПР (от 0 до 1,3 % <sup>3)</sup> )	от 0 до 50 % НКПР включ.	±5 %	-	35
		св.50 до 100 % НКПР	-	±5 %	
	от 0 до 7000 мг/м <sup>3</sup>	от 0 до 300 мг/м <sup>3</sup> включ.	±10 %	-	35
		св. 300 мг/м <sup>3</sup> до 7000 мг/м <sup>3</sup>	-	±10 %	
Пентан (C <sub>5</sub> H <sub>12</sub> )	от 0 до 100 % НКПР (от 0 до 1,4 % <sup>3)</sup> )	от 0 до 50 % НКПР включ.	±5 %	-	35
		св.50 до 100 % НКПР	-	±5 %	
	от 0 до 7000 мг/м <sup>3</sup>	от 0 до 300 мг/м <sup>3</sup> включ.	±10 %	-	35
		св. 300 мг/м <sup>3</sup> до 7000 мг/м <sup>3</sup>	-	±10 %	
Пропилен (C <sub>3</sub> H <sub>6</sub> )	от 0 до 100 % НКПР (от 0 до 4,0 % <sup>3)</sup> )	от 0 до 50 % НКПР включ.	±5 %	-	25
		св.50 до 100 % НКПР	-	±5 %	
	от 0 до 15000 мг/м <sup>3</sup>	от 0 до 300 мг/м <sup>3</sup> включ.	±10 %	-	35
		св. 300 мг/м <sup>3</sup> до 15000 мг/м <sup>3</sup>	-	±10 %	

Определяемый компонент	Диапазон измерений определяемого компонента		Пределы допускаемой основной <sup>1)</sup> погрешности		Предел допускаемого времени установления показаний $T_{0,9d}$ , с
			Приведенной	Относительной	
Метанол (CH <sub>3</sub> OH)	от 0 до 50 % НКПР (от 0 до 3 % <sup>3)</sup> )		±6 %	-	35
	от 0 до 3500 мг/м <sup>3</sup> 4)	от 0 до 300 мг/м <sup>3</sup> включ.	±10 %	-	
		св. 300 мг/м <sup>3</sup> до 3500 мг/м <sup>3</sup>	-	±10 %	
	от 0 до 10000 мг/м <sup>3</sup>	от 0 до 1950 мг/м <sup>3</sup> включ.	±10 %	-	35
св. 1950 мг/м <sup>3</sup> до 10000 мг/м <sup>3</sup>		-	±10 %		
Толуол (метилбензол, C <sub>7</sub> H <sub>8</sub> )	от 0 до 50 % НКПР (от 0 до 0,5 % <sup>3)</sup> )		±6%	-	35
	от 0 до 8000 мг/м <sup>3</sup> 4)	от 0 до 300 мг/м <sup>3</sup> включ.	±10 %	-	
		св. 300 мг/м <sup>3</sup> до 8000 мг/м <sup>3</sup>	-	±10 %	
Этиленоксид (C <sub>2</sub> H <sub>4</sub> O)	от 0 до 50 % НКПР (от 0 до 1,3 % <sup>3)</sup> )		±6 %	-	35
	от 0 до 10000 мг/м <sup>3</sup> 4)	от 0 до 300 мг/м <sup>3</sup> включ.	±10 %	-	
		св. 300 мг/м <sup>3</sup> до 10000 мг/м <sup>3</sup>	-	±10 %	
Бензол (C <sub>6</sub> H <sub>6</sub> )	от 0 до 100 % НКПР (от 0 до 1,2 % <sup>3)</sup> )	от 0 до 50 % НКПР включ.	±5 %	-	35
		св.50 до 100 % НКПР	-	±5 %	
	от 0 до 8000 мг/м <sup>3</sup> 4)	от 0 до 300 мг/м <sup>3</sup> включ.	±10 %	-	
		св. 300 мг/м <sup>3</sup> до 8000 мг/м <sup>3</sup>	-	±10 %	
Ацетон ((CH <sub>3</sub> ) <sub>2</sub> CO)	от 0 до 50 % НКПР (от 0 до 1,25 % <sup>3)</sup> )		±6 %	-	35
	от 0 до 13000 мг/м <sup>3</sup> 4)	от 0 до 300 мг/м <sup>3</sup> включ.	±10 %	-	
		св. 300 мг/м <sup>3</sup> до 13000 мг/м <sup>3</sup>	-	±10 %	
Этилен (C <sub>2</sub> H <sub>4</sub> )	от 0 до 100 % НКПР (от 0 до 2,3 % <sup>3)</sup> )	от 0 до 50 % НКПР включ.	±5 %	-	35
		св.50 до 100 % НКПР	-	±5 %	
	от 0 до 6000 мг/м <sup>3</sup> 4)	от 0 до 300 мг/м <sup>3</sup> включ.	±10 %	-	
Н-октан (C <sub>8</sub> H <sub>18</sub> )	от 0 до 50 % НКПР (от 0 до 0,4 % <sup>3)</sup> )		±6 %	-	35
	от 0 до 8000 мг/м <sup>3</sup> 4)	от 0 до 300 мг/м <sup>3</sup> включ.	±10 %	-	
		св. 300 мг/м <sup>3</sup> до 8000 мг/м <sup>3</sup>	-	±10 %	
Этанол (C <sub>2</sub> H <sub>5</sub> OH)	от 0 до 50 % НКПР (от 0 до 1,55 % <sup>3)</sup> )		±6 %	-	35
	от 0 до 13000 мг/м <sup>3</sup> 4)	от 0 до 300 мг/м <sup>3</sup> включ.	±10 %	-	
		св. 300 мг/м <sup>3</sup> до 13000 мг/м <sup>3</sup>	-	±10 %	

Определяемый компонент	Диапазон измерений определяемого компонента		Пределы допускаемой основной <sup>1)</sup> погрешности		Предел допускаемого времени установления показаний T <sub>0,9д</sub> , с
			Приведенной	Относительной	
Метил-третбутиловый эфир (МТБЭ, CH <sub>3</sub> CO(CH <sub>3</sub> ) <sub>3</sub> )	от 0 до 50 % НКПР (от 0 до 0,7 % <sup>3)</sup> )		±6 %	-	35
Н-Гексан (C <sub>6</sub> H <sub>14</sub> )	от 0 до 100 % НКПР (от 0 до 1,0 % <sup>3)</sup> ) от 0 до 8000 мг/м <sup>3</sup>	от 0 до 50 % НКПР включ. св.50 до 100 % НКПР	±5 %	-	35
		от 0 до 300 мг/м <sup>3</sup> включ. св. 300 мг/м <sup>3</sup> до 8000 мг/м <sup>3</sup>	±10 %	-	
н-Гептан (C <sub>7</sub> H <sub>16</sub> )	от 0 до 100 % НКПР (от 0 до 0,85 % <sup>3)</sup> ) от 0 до 6500 мг/м <sup>3</sup>	от 0 до 50 % НКПР включ. св.50 до 100 % НКПР	±5 %	-	35
		от 0 до 300 мг/м <sup>3</sup> включ. св. 300 мг/м <sup>3</sup> до 6500 мг/м <sup>3</sup>	±10 %	-	
Нонан (C <sub>9</sub> H <sub>20</sub> )	от 0 до 50 % НКПР (от 0 до 0,35 % <sup>3)</sup> )		±6 %	-	35
Декан (C <sub>10</sub> H <sub>22</sub> )	от 0 до 50 % НКПР (от 0 до 0,35 % <sup>3)</sup> )		±6 %	-	35
Стирол (C <sub>8</sub> H <sub>8</sub> )	от 0 до 100 % НКПР (от 0 до 1,1 % <sup>3)</sup> )	от 0 до 50 % НКПР включ. св.50 до 100 % НКПР	±5 %	-	35
			-	±5 %	
Этилацетат (CH <sub>3</sub> COOCH <sub>2</sub> CH <sub>3</sub> )	от 0 до 50 % НКПР (от 0 до 1,1 % <sup>3)</sup> )		±6 %	-	35
Топливо дизельное по ГОСТ 305-2013	от 0 до 50 % НКПР		±6 %	-	35
	от 0 до 15000 мг/м <sup>3</sup> (по пропану)	от 0 до 300 мг/м <sup>3</sup> включ. св. 300 мг/м <sup>3</sup> до 15000 мг/м <sup>3</sup>	±10 %	-	
Керосин по ГОСТ Р 52050-2006	от 0 до 50 % НКПР		±6 %	-	35
	от 0 до 9000 мг/м <sup>3</sup> (по пропану)	от 0 до 300 мг/м <sup>3</sup> включ. св. 300 мг/м <sup>3</sup> до 9000 мг/м <sup>3</sup>	±10 %	-	
Бензин авиационный по ГОСТ 1012-2013	от 0 до 50 % НКПР		±6 %	-	35
	от 0 до 7000 мг/м <sup>3</sup> (по пропану)	от 0 до 300 мг/м <sup>3</sup> включ. св. 300 мг/м <sup>3</sup> до 7000 мг/м <sup>3</sup>	±10 %	-	



Определяемый компонент	Диапазон измерений определяемого компонента		Пределы допускаемой основной <sup>1)</sup> погрешности		Предел допускаемого времени установления показаний $T_{0,9d}$ , с
			Приведенной	Относительной	
Бензин неэтилированный по ГОСТ Р 51866-2002	от 0 до 50 % НКПР		±6 %	-	35
	от 0 до 7000 мг/м <sup>3</sup> (по пропану)	от 0 до 300 мг/м <sup>3</sup> включ.	±10 %	-	
		св. 300 мг/м <sup>3</sup> до 7000 мг/м <sup>3</sup>	-	±10 %	
1-бутен(C <sub>4</sub> H <sub>8</sub> )	от 0 до 50 % НКПР (от 0 до 0,8 %) <sup>3)</sup>		±6 %	-	15
	от 0 до 8000 мг/м <sup>3</sup>	от 0 до 300 мг/м <sup>3</sup> включ.	±10 %	-	
		св. 300 мг/м <sup>3</sup> до 8000 мг/м <sup>3</sup>	-	±10 %	
Циклопентан (C <sub>5</sub> H <sub>10</sub> )	от 0 до 50 % НКПР (от 0 до 0,7 %) <sup>3)</sup>		±6 %	-	15
	от 0 до 9000 мг/м <sup>3</sup>	от 0 до 300 мг/м <sup>3</sup> включ.	±10 %	-	
		св. 300 мг/м <sup>3</sup> до 9000 мг/м <sup>3</sup>	-	±10 %	
Циклогексан (C <sub>6</sub> H <sub>12</sub> )	от 0 до 50 % НКПР (от 0 до 0,6 %) <sup>3)</sup>		±6 %	-	15
	от 0 до 9000 мг/м <sup>3</sup>	от 0 до 300 мг/м <sup>3</sup> включ.	±10 %	-	
		св. 300 мг/м <sup>3</sup> до 9000 мг/м <sup>3</sup>	-	±10 %	
Изобутилен (i-C <sub>4</sub> H <sub>8</sub> )	от 0 до 50 % НКПР (от 0 до 0,8 %) <sup>3)</sup>		±6 %	-	15
	от 0 до 8000 мг/м <sup>3</sup>	от 0 до 300 мг/м <sup>3</sup> включ.	±10 %	-	
		св. 300 мг/м <sup>3</sup> до 8000 мг/м <sup>3</sup>	-	±10 %	
Этилбензол (C <sub>8</sub> H <sub>10</sub> )	от 0 до 8000 мг/м <sup>3</sup>	от 0 до 300 мг/м <sup>3</sup> включ.	±10 %	-	35
		св. 300 мг/м <sup>3</sup> до 8000 мг/м <sup>3</sup>	-	±10 %	
		от 0 до 300 мг/м <sup>3</sup> включ.	±10 %	-	
Бутилацетат (C <sub>6</sub> H <sub>12</sub> O <sub>2</sub> )	от 0 до 14000 мг/м <sup>3</sup>	от 0 до 300 мг/м <sup>3</sup> включ.	±10 %	-	35
		св. 300 мг/м <sup>3</sup> до 14000 мг/м <sup>3</sup>	-	±10 %	
		от 0 до 300 мг/м <sup>3</sup> включ.	±10 %	-	
1,3-бутадиен (дивинил) (C <sub>4</sub> H <sub>6</sub> )	от 0 до 100 % НКПР (от 0 до 1,4 %) <sup>3)</sup>		±6 %	-	15
	от 0 до 7000 мг/м <sup>3</sup>	от 0 до 300 мг/м <sup>3</sup> включ.	±10 %	-	
		св. 300 мг/м <sup>3</sup> до 7000 мг/м <sup>3</sup>	-	±10 %	
1-гексен (C <sub>6</sub> H <sub>12</sub> )	от 0 до 50 % НКПР (от 0 до 0,6 %) <sup>3)</sup>		±6 %	-	35
	от 0 до 9000 мг/м <sup>3</sup>	от 0 до 300 мг/м <sup>3</sup> включ.	±10 %	-	
		св. 300 мг/м <sup>3</sup> до 9000 мг/м <sup>3</sup>	-	±10 %	

Определяемый компонент	Диапазон измерений определяемого компонента		Пределы допускаемой основной <sup>1)</sup> погрешности		Предел допускаемого времени установления показаний $T_{0,9\Delta}$ , с
			Приведенной	Относительной	
1-бутанол (C <sub>4</sub> H <sub>9</sub> OH)	от 0 до 50% НКПР (от 0 до 0,7 %) <sup>3)</sup>		±6 %	-	35
	от 0 до 5500 мг/м <sup>3</sup>	от 0 до 300 мг/м <sup>3</sup> включ.	±10 %	-	
		св. 300 мг/м <sup>3</sup> до 5500 мг/м <sup>3</sup>	-	±10 %	
Циклопропан (C <sub>3</sub> H <sub>6</sub> )	от 0 до 50 % НКПР (от 0 до 1,2 %)		±6 %	-	35
	от 0 до 9000 мг/м <sup>3</sup>	от 0 до 300 мг/м <sup>3</sup> включ.	±10 %	-	
		св. 300 мг/м <sup>3</sup> до 9000 мг/м <sup>3</sup>	-	±10 %	
Диэтиловый эфир (C <sub>4</sub> H <sub>10</sub> O)	от 0 до 50 % НКПР (от 0 до 0,85 %) <sup>3)</sup>		±6 %	-	35
	от 0 до 11000 мг/м <sup>3</sup>	от 0 до 300 мг/м <sup>3</sup> включ.	±10 %	-	
		св. 300 мг/м <sup>3</sup> до 11000 мг/м <sup>3</sup>	-	±10 %	
Пропиленоксид (C <sub>3</sub> H <sub>6</sub> O)	от 0 до 50 % НКПР (от 0 до 0,95 %) <sup>3)</sup>		±6 %	-	35
	от 0 до 10000 мг/м <sup>3</sup>	от 0 до 300 мг/м <sup>3</sup> включ.	±10 %	-	
		св. 300 мг/м <sup>3</sup> до 10000 мг/м <sup>3</sup>	-	±10 %	
2-метил-2-пропанол (C <sub>4</sub> H <sub>10</sub> O)	от 0 до 50 % НКПР (от 0 до 0,9 %) <sup>3)</sup>		±6 %	-	35
	от 0 до 12000 мг/м <sup>3</sup>	от 0 до 300 мг/м <sup>3</sup> включ.	±10 %	-	
		св. 300 мг/м <sup>3</sup> до 12000 мг/м <sup>3</sup>	-	±10 %	
2-бутанон (Метилэтилкетон) (C <sub>4</sub> H <sub>8</sub> O)	от 0 до 50 % НКПР (от 0 до 0,75 %) <sup>3)</sup>		±6 %	-	35
	от 0 до 10000 мг/м <sup>3</sup>	от 0 до 300 мг/м <sup>3</sup> включ.	±10 %	-	
		св. 300 мг/м <sup>3</sup> до 10000 мг/м <sup>3</sup>	-	±10 %	
Пары нефтепродуктов (по пропану) <sup>2)</sup>	от 0 до 50 % НКПР		±6 %	-	35
	от 0 до 9000 мг/м <sup>3</sup> (по пропану)	от 0 до 300 мг/м <sup>3</sup> включ.	±10 %	-	35
		св. 300 мг/м <sup>3</sup> до 9000 мг/м <sup>3</sup>	-	±10 %	
Сумма углеводородов C <sub>2</sub> -C <sub>10</sub> (по пропану) <sup>2)</sup>	от 0 до 50 % НКПР		±6 %	-	35
	от 0 до 9000 мг/м <sup>3</sup>	от 0 до 300 мг/м <sup>3</sup> включ.	±10 %	-	
		св. 300 мг/м <sup>3</sup> до 9000 мг/м <sup>3</sup>	-	±10 %	

Определяемый компонент	Диапазон измерений определяемого компонента		Пределы допускаемой основной <sup>1)</sup> погрешности		Предел допускаемого времени установления показаний T <sub>0,9д</sub> , с
			Приведенной	Относительной	
Сумма углеводородов C <sub>1</sub> -C <sub>10</sub> (по метану) <sup>2)</sup>	от 0 до 50 % НКПР		±6 %	-	35
	от 0 до 7000 мг/м <sup>3</sup>	от 0 до 300 мг/м <sup>3</sup> включ.	±10 %	-	
		св. 300 мг/м <sup>3</sup> до 7000 мг/м <sup>3</sup>	-	±10 %	
Нефть <sup>2)</sup>	от 0 до 50 % НКПР		±6 %	-	35
	от 0 до 9000 мг/м <sup>3</sup> (по пропану)	от 0 до 300 мг/м <sup>3</sup> включ.	±10 %	-	
		св. 300 мг/м <sup>3</sup> до 9000 мг/м <sup>3</sup>	-	±10 %	

1) В нормальных условиях эксплуатации

2) Значения НКПР для паров нефтепродуктов указаны в соответствии с национальными стандартами на нефтепродукты конкретного вида.

3) Значения НКПР горючих газов указаны в соответствии с ГОСТ Р МЭК 60079-20-1-2011.

4) Допускается поставка газоанализаторов с диапазоном измерений с верхней границей, отличающейся от приведенной в таблице для соответствующего определяемого компонента, но не превышающей ее. Пределы допускаемой основной абсолютной и относительной погрешности для такого диапазона должны соответствовать указанным в таблице для ближайшего большего диапазона измерений.

5) Программное обеспечение газоанализатора имеет возможность отображения результатов измерений в мг/м<sup>3</sup> или млн<sup>-1</sup>.

Пересчет значений содержания определяемого компонента, выраженных в единицах объемной доли, млн<sup>-1</sup>, в единицы массовой концентрации, мг/м<sup>3</sup>, и наоборот, выполняется автоматически для условий 20 °С и 760 мм рт. ст.

Приложение В  
(обязательное)  
Схема подачи ГС на газосигнализатор

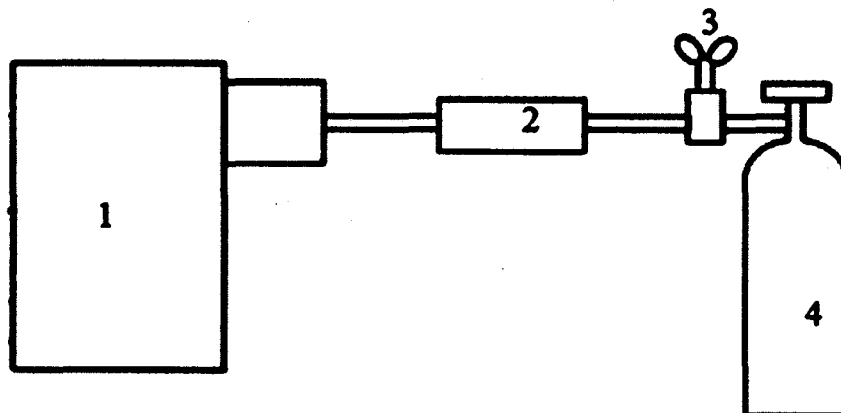


Рисунок В.1 – Рекомендуемая схема подачи ГС на вход газосигнализаторов  
1 – газосигнализатор; 2 – ротаметр (индикатор расхода), 3 – редуктор; 4 – источник ГС  
(баллон или генератор газовых смесей)