

**УТВЕРЖДЕНО**  
приказом Федерального агентства  
по техническому регулированию  
и метрологии  
от «27» апреля 2021 г. №593

Регистрационный № 81636-21

Лист № 1  
Всего листов 6

**ОПИСАНИЕ ТИПА СРЕДСТВА ИЗМЕРЕНИЯ**

**Аттенюаторы ступенчатые ручные 8494А, 8495А, 8496А, 8494В, 8495В, 8496В**

**Назначение средства измерений**

Аттенюаторы ступенчатые ручные 8494А, 8495А, 8496А, 8494В, 8495В, 8496В (далее - аттенюаторы) предназначены для ослабления электромагнитных колебаний в коаксиальных линиях передачи.

**Описание средства измерений**

Конструктивно аттенюаторы выполнены в виде настольных приборов. Переключение соединенных последовательно звеньев затухания производится прецизионными контактами. Аттенюаторы имеют четыре (модели 8494А, 8496А, 8494В, 8496В) и три (модели 8495А, 8495В) нитрид-танталовых тонкопленочных Т-образных звена затухания. Вносимое в линию передачи ослабление регулируется ступенями по 1 дБ (модели 8494А, 8494В) или 10 дБ (модели 8495А, 8496А, 8495В, 8496В).

Вход и выход аттенюаторов – коаксиальный.

Принцип действия аттенюаторов основан на нормированном ослаблении сигналов с помощью Т-образных звеньев затухания с фиксированными ослаблениями, подключение которых к линии передачи производится с помощью механических кулачковых переключателей.

Функциональные возможности аттенюаторов определяются составом опций, входящих в комплект аттенюаторов. Состав опций, их функциональные возможности приведены в таблице 1.

Таблица 1

Название опции	Описание опции
11716А	Комплект для соединения типа N-типа
11718С	Комплект для соединения типа 3,5 мм
001	Оба коннектора N-типа
002	Оба коннектора типа 3,5 мм
003 <sup>1)</sup>	Оба коннектора типа APC-7

<sup>1)</sup> опция недоступна для моделей 8494А, 8495А и 8496А

Внешний вид аттенюаторов с указанием мест нанесения знака утверждения типа и места пломбирования от несанкционированного доступа представлен на рисунках 1-4. Заводской номер указывается задней стороне аттенюаторов.

Место нанесения знака утверждения типа



Рисунок 1 - Внешний вид аттенюаторов 8494А, 8494В

Место нанесения знака утверждения типа



Рисунок 2 - Внешний вид аттенюаторов 8495А, 8495В

Место нанесения знака утверждения типа



Рисунок 3 - Внешний вид аттенуаторов 8496А, 8496В

Место пломбирования

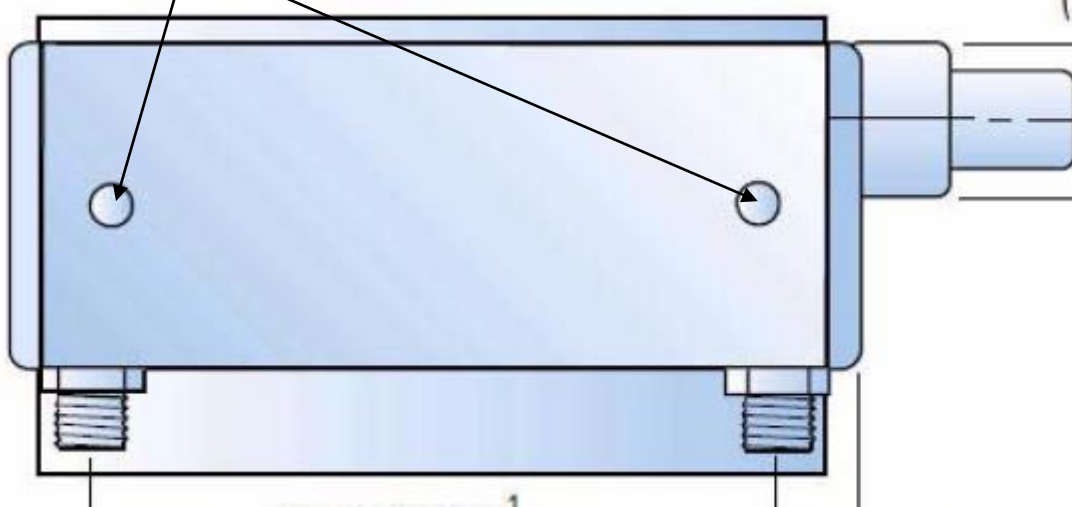


Рисунок 4 - Место пломбирования аттенуаторов от несанкционированного доступа

**Программное обеспечение**  
отсутствует

## Метрологические и технические характеристики

Таблица 2 - Метрологические характеристики

Наименование характеристики	Значение для модели								
	8494А	8494В	8495А	8495В	8496А	8496В			
Диапазон частот, ГГц	от 0 до 4	от 0 до 18	от 0 до 4	от 0 до 18	от 0 до 4	от 0 до 18			
Значение ослабления, дБ	от 0 до 11	от 0 до 11	от 0 до 70	от 0 до 70	от 0 до 110	от 0 до 110			
Шаг ослабления, дБ	1	1	10	10	10	10			
Максимальный КСВН, не более									
от 0 до 4 ГГц	1,5	1,5	1,35	1,35	1,5	1,5			
от 4 до 6 ГГц	-	1,5	-	1,35	-	1,5			
от 6 до 8 ГГц	-	1,5	-	1,35	-	1,5			
от 8 до 12,4 ГГц	-	1,6	-	1,5	-	1,6			
от 12,4 до 18 ГГц	-	1,9	-	1,7	-	1,9			
Вносимые потери, дБ	$0,6 + 0,09 \cdot F^{1)}$		$0,4 + 0,07 \cdot F$		$0,6 + 0,09 \cdot F$				
Пределы допускаемой абсолютной погрешности установки ослабления (относительно опорного значения 0 дБ) для модели, дБ									
Установленное значение ослабления, дБ	8494А	8494В		8495А	8495В		8496А	8496В	
	от 0 до 4 ГГц	от 0 до 12,4 ГГц включ.	св. 12,4 до 18 ГГц	от 0 до 4 ГГц	от 0 до 12,4 ГГц включ.	св. 12,4 до 18 ГГц	от 0 до 4 ГГц	от 0 до 12,4 ГГц включ.	св. 12,4 до 18 ГГц
1	±0,2	±0,3	±0,7	-	-	-	-	-	-
2	±0,2	±0,3	±0,7	-	-	-	-	-	-
3	±0,3	±0,4	±0,7	-	-	-	-	-	-
4	±0,3	±0,4	±0,7	-	-	-	-	-	-
5	±0,3	±0,5	±0,7	-	-	-	-	-	-
6	±0,3	±0,5	±0,8	-	-	-	-	-	-
7	±0,4	±0,6	±0,8	-	-	-	-	-	-
8	±0,4	±0,6	±0,8	-	-	-	-	-	-
9	±0,4	±0,6	±0,8	-	-	-	-	-	-
10	±0,4	±0,6	±0,9	-	-	-	-	-	-
11	±0,5	±0,7	±0,9	-	-	-	-	-	-
10	-	-	-	±0,2	±0,5	±0,6	±0,2	±0,5	±0,6
20	-	-	-	±0,4	±0,7	±0,8	±0,4	±0,7	±0,8
30	-	-	-	±0,5	±0,9	±1,2	±0,5	±0,9	±1,2
40	-	-	-	±0,7	±1,2	±1,6	±0,7	±1,2	±1,6
50	-	-	-	±0,8	±1,5	±2,0	±0,8	±1,5	±2,0
60	-	-	-	±1,0	±1,8	±2,4	±1,0	±1,8	±2,4
70	-	-	-	±1,2	±2,1	±2,8	±1,2	±2,1	±2,8
80	-	-	-	-	-	-	±1,3	±2,4	±3,2
90	-	-	-	-	-	-	±1,5	±2,7	±3,6
100	-	-	-	-	-	-	±1,6	±3,0	±4,0
110	-	-	-	-	-	-	±1,8	±3,3	±4,4

<sup>1)</sup> F – рабочая частота в ГГц.

Таблица 3 – Основные технические характеристики

Наименование характеристики	Значение
Рабочие условия эксплуатации температура окружающей среды, °С относительная влажность воздуха, %, не более атмосферное давление, кПа	от 15 до 35 80 от 84 до 106
Габаритные размеры, мм, не более для моделей 8495А, 8496А, 8494В, 8495В, 8496В ширина высота длина для модели 8494А ширина высота длина	152 42 55 124 42 55
Масса, кг, не более для моделей 8494А, 8496В, 8496А, 8494В для моделей 8495А, 8495В	0,425 0,312

#### Знак утверждения типа

наносится на титульный лист руководства по эксплуатации типографским способом (в верхнем правом углу) и на переднюю панель в виде наклейки.

#### Комплектность средства измерений

Таблица 4 – Комплектность аттенюаторов

Наименование	Обозначение	Количество
Аттенюатор ступенчатый ручной	8494А, или 8495А, или 8496А, или 8494В, или 8495В, или 8496В	1* шт.
Руководство по эксплуатации	-	1 экз.
Методика поверки	651-20-075 МП	1 экз.
* по заказу		

#### Сведения о методиках (методах) измерений

приведены в главе 3 документа «Аттенюаторы ступенчатые ручные 8494А, 8495А, 8496А, 8494В, 8495В, 8496В. Руководство по эксплуатации».

#### Нормативные документы, устанавливающие требования к аттенюаторам ступенчатым ручным 8494А, 8495А, 8496А, 8494В, 8495В, 8496В

Техническая документация изготовителя.

