

ВСЕРОССИЙСКИЙ НАУЧНО-ИССЛЕДОВАТЕЛЬСКИЙ ИНСТИТУТ РАСХОДОМЕТРИИ –
ФИЛИАЛ ФЕДЕРАЛЬНОГО ГОСУДАРСТВЕННОГО УНИТАРНОГО ПРЕДПРИЯТИЯ
«ВСЕРОССИЙСКИЙ НАУЧНО-ИССЛЕДОВАТЕЛЬСКИЙ ИНСТИТУТ МЕТРОЛОГИИ
им. Д.И. МЕНДЕЛЕЕВА»
ВНИИР – филиал ФГУП «ВНИИМ им. Д.И. Менделеева»



УТВЕРЖДАЮ
заместитель директора
по развитию

А.С. Тайбинский

ИНСТРУКЦИЯ

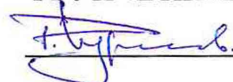
Государственная система обеспечения единства измерений

СИСТЕМА ИЗМЕРЕНИЙ КОЛИЧЕСТВА И ПОКАЗАТЕЛЕЙ КАЧЕСТВА
НЕФТИ № 1209 ПСП «ВАНКОРСКИЙ»

Методика поверки

МП 0832-14-2018

Начальник НИО-14 ВНИИР – филиал
ФГУП «ВНИИМ им. Д.И. Менделеева»

 Р.Р. Нурмухаметов

Тел.: (843) 299-72-00

Казань
2020

РАЗРАБОТАНА	ВНИИР – филиал ФГУП «ВНИИМ им. Д.И. Менделеева»
ИСПОЛНИТЕЛИ	И.Р. Ягудин
УТВЕРЖДЕНА	ВНИИР – филиал ФГУП «ВНИИМ им. Д.И. Менделеева»

Настоящая инструкция распространяется на систему измерений количества и показателей качества нефти № 1209 ПСП «Ванкорский» (далее – СИКН) и устанавливает методику первичной поверки при вводе в эксплуатацию, а также после ремонта и периодической поверки при эксплуатации.

Интервал между поверками СИКН – 12 месяцев.

Примечание 1 – Если очередной срок поверки средств измерений (СИ) из состава СИКН наступает до очередного срока поверки СИКН, или появилась необходимость проведения внеочередной поверки СИ, то поверяется только это СИ, при этом внеочередную поверку СИКН не проводят.

1 Операции поверки

При проведении поверки выполняют операции, приведенные в таблице 1.

Таблица 1 – Операции поверки

Наименование операции	Номер пункта инструкции	Проведение операции при	
		первичной поверке	периодической поверке
Внешний осмотр	6.1	Да	Да
Подтверждение соответствия программного обеспечения	6.2	Да	Да
Опробование	6.3	Да	Да
Определение метрологических характеристик СИ, входящих в состав СИКН	6.4.1	Да	Да
Определение относительной погрешности измерений массы брутто нефти	6.4.2	Да	Да
Определение относительной погрешности измерений массы нетто нефти	6.4.3	Да	Да

2 Средства поверки

2.1 Основное средство поверки СИКН

2.1.1 Рабочий эталон 1-го или 2-го разряда в соответствии с приказом Федерального агентства по техническому регулированию и метрологии (Росстандарт) от 07.02.2018 № 256 «Об утверждении Государственной поверочной схемы для средств измерений массы и объема жидкости в потоке, объема жидкости и вместимости при статических измерениях, массового и объемного расходов жидкости», обеспечивающий определение метрологических характеристик преобразователей расхода жидкости турбинных MVTM (Ду 10 дюймов) (далее – ТПР) в требуемых диапазонах расхода.

2.1.2 При проведении поверки и определении дополнительных метрологических характеристик СИ в составе СИКН применяют средства поверки, указанные в документах на методики поверки СИ, входящих в состав СИКН.

2.2 Допускается применение аналогичных средств поверки, обеспечивающих определение метрологических характеристик поверяемых СИ с требуемой точностью.

3 Требования безопасности

3.1 При проведении поверки соблюдают требования, определяемые:

- в области охраны труда – Трудовым кодексом Российской Федерации;
- в области промышленной безопасности – Федеральными нормами и правилами в области промышленной безопасности «Правила безопасности в нефтяной и газовой промышленности» (приказ Ростехнадзора № 101 от 12 марта 2013 г. «Об утверждении

Федеральных норм и правил в области промышленной безопасности «Правила безопасности в нефтяной и газовой промышленности»), Руководством по безопасности «Рекомендации по устройству и безопасной эксплуатации технологических трубопроводов» (приказ № 784 от 27 декабря 2012 г. «Об утверждении Руководства по безопасности «Рекомендации по устройству и безопасной эксплуатации технологических трубопроводов»), а также другими действующими отраслевыми документами, применяемыми на предприятии для данного объекта.

- в области пожарной безопасности – Федеральным законом Российской Федерации от 22 июля 2008 г. № 123-ФЗ «Технический регламент о требованиях пожарной безопасности», Постановление Правительства Российской Федерации от 25 апреля 2012 г. № 390 «О противопожарном режиме» (вместе с «Правилами противопожарного режима в Российской Федерации»), СНиП 21.01-97 (с изм. № 1,2) «Пожарная безопасность зданий и сооружений»;

- в области соблюдения правильной и безопасной эксплуатации электроустановок – Правилами технической эксплуатации электроустановок потребителей;

- в области охраны окружающей среды – Федеральным законом Российской Федерации от 10 января 2002 г. № 7-ФЗ (ред. 12 марта 2014 г.) «Об охране окружающей среды» и другими действующими законодательными актами на территории РФ, применяемыми на предприятии для данного объекта.

3.2 Площадка СИКН должна содержаться в чистоте без следов нефти и должна быть оборудована первичными средствами пожаротушения согласно Правил противопожарного режима в Российской Федерации.

3.3 СИ и вспомогательные устройства, применяемые при выполнении измерений, должны иметь взрывозащищенное исполнение в соответствии с требованиями ГОСТ 30852.0-2002 «Электрооборудование взрывозащищённое. Часть 0. Общие требования».

3.4 Вторичную аппаратуру и щиты управления относят к действующим электроустановкам с напряжением до 1000 В, на которые распространяются Правила устройства электроустановок.

4 Условия поверки

Поверка СИКН осуществляется в условиях эксплуатации СИКН и в диапазоне измерений, указанном в описании типа, или фактически обеспечиваемым при поверке диапазоне измерений с обязательным указанием в свидетельстве о поверке информации об объеме проведения поверки. Фактический диапазон измерений должен находиться в границах диапазона измерений, указанного в описании типа СИКН.

Характеристики измеряемой среды при проведении поверки должны соответствовать требованиям, приведенным в таблице 2.

Соответствие характеристик измеряемой среды значениям, приведенным в таблице 2, проверяют по данным паспорта качества нефти в день проведения поверки.

Таблица 2 – Характеристики измеряемой среды

Наименование характеристики	Значение
Измеряемая среда	нефть по ГОСТ Р 51858-2002 «Нефть. Общие технические условия»
Диапазон избыточного давления нефти, МПа	от 0,21 до 1,30
Диапазон температуры нефти, °С	от +5 до +40

Окончание таблицы 2

Наименование характеристики	Значение
Вязкость кинематическая, мм ² /с (сСт), не более	25
Диапазон плотности нефти в рабочем диапазоне температуры, кг/м ³	от 830 до 890
Давление насыщенных паров при максимальной температуре нефти, кПа (мм рт. ст.), не более	66,7 (500)
Массовая доля воды, %, не более	0,5
Массовая концентрация хлористых солей, мг/дм ³ , не более	100
Массовая доля механических примесей, %, не более	0,05
Режим работы СИКН	непрерывный, автоматизированный

Примечание 2 – Если ссылочный документ заменен (изменен), то при пользовании настоящей инструкцией следует руководствоваться заменяющим (измененным) документом. Если ссылочный документ отменен без замены, то положение, в котором дана ссылка на него, применяется в части, не затрагивающей эту ссылку.

5 Подготовка к поверке

Подготовку средств поверки и СИКН осуществляют в соответствии с их эксплуатационной документацией.

6 Проведение поверки

6.1 Внешний осмотр

При внешнем осмотре проверяют комплектность и внешний вид СИКН.

6.1.1 Комплектность СИКН должна соответствовать ее описанию типа и эксплуатационной документации.

6.1.2 При проверке внешнего вида должны выполняться требования:

- на компонентах СИКН не должно быть механических повреждений, препятствующих проведению поверки;

- надписи и обозначение на компонентах СИКН должны быть четкими и читаемыми без применения технических средств, соответствовать технической документации.

СИКН, непрошедшая внешний осмотр, к поверке не допускается.

6.2 Подтверждение соответствия программного обеспечения (ПО).

6.2.1 При проверке идентификационных данных ПО должно быть установлено соответствие идентификационных данных ПО СИКН сведениям, приведенным в описании типа на СИКН.

6.2.2 Определение идентификационных данных ПО комплекса измерительно-вычислительного «SyberTrol» (далее - ИВК) проводят в следующей последовательности:

- включить питание ИВК, если питание было выключено;
- войти в альтернативное меню нажатием на лицевой стороне панели клавиши «Alt»;
- нажатием клавиши «↓» выбрать пункт меню «Версия программного обеспечения»;
- нажатием клавиши «Enter» получить идентификационные данные:

1) версия ПО;

2) цифровой идентификатор ПО.

6.2.3 Определение идентификационных данных ПО автоматизированного рабочего места (АРМ) оператора «Sybervisor» проводят в следующей последовательности:

- включить АРМ оператора, если АРМ оператора выключен;
- запустить программу Sybervisor.exe в папке C:\PCSUPER\FCT, в случае отсутствия автоматического запуска;
- в запущенной программе Sybervisor.exe выбрать в меню пункт «About», в подменю выбрать «About FCT»;
- в открывшемся окошке «About Sybervisor», где после текста Sybervisor получить версию ПО.

6.2.4 Результат подтверждения соответствия ПО считается положительным, если полученные идентификационные данные ПО (идентификационное наименование, номер версии и цифровой идентификатор) соответствуют идентификационным данным, указанным в разделе «Программное обеспечение» описания типа СИКН для ИВК и АРМ оператора «Sybervisor».

В случае, если идентификационные данные ПО СИКН не соответствуют данным, указанным в описании типа на СИКН, поверку прекращают. Выясняют и устраняют причины вызвавшие несоответствие. После чего повторно проверяют идентификацию данные ПО СИКН.

6.3 Опробование

6.3.1 Опробуют СИКН путем увеличения или уменьшения расхода измеряемой среды в пределах рабочего диапазона измерений.

Результаты опробования считаются удовлетворительными, если при увеличении или уменьшении расхода измеряемой среды соответствующим образом изменялись показания на соответствующих средствах отображения информации.

6.3.2 Проверка герметичности СИКН.

Проверку герметичности СИКН проводят согласно эксплуатационной документации на СИКН. СИКН считается выдержавшей проверку, если на элементах и компонентах СИКН нет следов протечек нефти или снижения давления.

6.4 Определение метрологических характеристик

6.4.1 Определение метрологических характеристик (МХ) СИ, входящих в состав СИКН.

6.4.1.1 Поверку ИВК, ТПР, преобразователей температуры интеллектуальной серии STT 3000 модели STT25H с термопреобразователями сопротивления Pyromation, преобразователей давления типа ST 3000 (мод. STG), преобразователей плотности жидкости измерительных (мод. 7835), влагомеров поточных модели L, преобразователей плотности и вязкости жидкости измерительных (мод. 7829), комплексов измерительно-вычислительных и управляющих на базе PLC, термометров ртутных стеклянных лабораторных ТЛ-4 № 2, манометров деформационных с трубчатой пружиной серии 3 и манометров для точных измерений типа МТИ проводят в соответствии с документами на поверку, приведенными в их описаниях типа.

6.4.1.2 Определение метрологических характеристик ТПР. При поверке ТПР T_{ij} - время измерения, с (время движения поршня от одного детектора до другого в прямом и обратном направлениях) при i -ом измерении в j -ой точке рабочего диапазона принимают по показанию ИВК (АРМ оператора) или определяют по формуле 1:

$$T_{ij} = \frac{V_{ij} \cdot 3600}{Q_{ij}^{ПУ}} \quad (1)$$

где $Q_{ij}^{ПУ}$ - расход нефти в i -м измерении j -ой точке принимают по показанию ИВК (АРМ оператора), м³/ч.

Коэффициент линейного расширения материала стенок трубопоршневой поверочной установки (далее - ТПУ), α , принимают равным $11,2 \cdot 10^{-6} \text{ 1/}^\circ\text{C}$.

Модуль упругости материала стенок ТПУ, E , МПа, принимают равным 206843 МПа.

По результатам поверки ТПР рассчитывают коэффициент коррекции MF по формуле:

$$MF_j = \frac{K'}{K_j}, \quad (2)$$

где K' - значение коэффициента преобразования ТПР (согласно технической документации на ТПР равное 116 имп/м³);

K_j - фактическое значение коэффициента преобразования, определенное по результатам поверки ТПР, имп/м³.

Вычисленное значение коэффициента коррекции MF в j -й точке рабочего диапазона округляют до четырех знаков после запятой.

Полученные значения коэффициента коррекции MF фиксируют по результатам определения метрологических характеристик ТПР (Приложение Д к настоящей методике) и вносят в ИВК СИКН в соответствии с инструкцией по эксплуатации.

Примечание 3 - На момент проведения поверки СИКН указанные в п.п. 6.4.1.1 СИ должны иметь все разрешительные документы (свидетельства о поверке) или записи о положительных результатах поверки и снабжены средствами защиты (пломбировки) в соответствии с их описаниями типа и методиками поверки.

Примечание 4 - По результатам поверки ТПР допускается представление метрологических характеристик ТПР по форме Приложения Д к настоящей методике.

6.4.1.3 Дополнительные метрологические характеристики ИВК, определяют в соответствии с требованиями изложенными в приложении А к методике поверки СИКН № 1209 «Порядок определения дополнительных метрологических характеристик ИВК, эксплуатируемых в составе СИКН № 1209 ПСП «Ванкорский».

6.4.2 Определение относительной погрешности измерений массы брутто нефти

Пределы допускаемой относительной погрешности измерений массы брутто нефти при косвенном методе динамических измерений ($\delta_{МБ}$, %), в соответствии с ГОСТ Р 8.595 - 2004 «ГСИ. Масса нефти и нефтепродуктов. Общие требования к методикам выполнения измерений», определяют по формуле:

$$\delta_{МБ} = \pm 1.1 \cdot \sqrt{\delta_V^2 + G^2 \cdot (\delta_\rho^2 + \beta^2 \cdot 10^4 \cdot \Delta T_\rho^2) + \beta^2 \cdot 10^4 \cdot \Delta T_V^2 + \delta_N^2}, \quad (3)$$

где δ_V - относительная погрешность измерений объема нефти, %;

δ_ρ - относительная погрешность измерений плотности нефти, %, определяется по формуле:

$$\delta_\rho = \frac{\Delta \rho}{\rho_{\min}} \cdot 100, \quad (4)$$

$\Delta \rho$ - абсолютная погрешность измерений плотности нефти, кг/м³;

ρ_{\min} - минимальное значение плотности нефти из диапазона измерений плотности СИКН (см. таблицу 2), кг/м³;

$\Delta T_p, \Delta T_v$ - абсолютные погрешности измерений температуры нефти при измерениях ее плотности и объема соответственно, °С;

β - коэффициент объемного расширения нефти, 1/°С, определяют по приложению А ГОСТ Р 8.595;

δN - относительная погрешность ИВК, %;

G - коэффициент, вычисляемый по формуле:

$$G = \frac{1 + 2 \cdot \beta \cdot T_v}{1 + 2 \cdot \beta \cdot T_p}, \quad (5)$$

где T_v, T_p - температура нефти при измерениях ее объема и плотности соответственно, °С. Применяют значения температуры того месячного отчета (формируемого ПО АРМ оператора), в котором разница между значениями данных показателей является максимальной. Для анализа используют последние 12 месячных отчетов предшествующих поверке.

Относительная погрешность измерений массы брутто нефти с применением СИКН не должна превышать $\pm 0,25$ %.

6.4.3 Определение относительной погрешности измерений массы нетто нефти

Относительную погрешность измерений массы нефти в соответствии с ГОСТ Р 8.595 (δ_{MH} , %) вычисляют по формуле:

$$\delta_{MH} = \pm 1,1 \cdot \sqrt{\left(\frac{\delta_{MB}}{1,1}\right)^2 + \frac{\Delta W_B^2 + \Delta W_{МП}^2 + \Delta W_{ХС}^2}{\left(1 - \frac{W_B + W_{МП} + W_{ХС}}{100}\right)^2}}. \quad (6)$$

где ΔW_B - абсолютная погрешность измерений массовой доли воды, %, при измерениях в лаборатории определяется по формуле (9);

$\Delta W_{МП}$ - абсолютная погрешность измерений массовой доли механических примесей, %, вычисляют по формуле (9);

$\Delta W_{ХС}$ - абсолютная погрешность измерений массовой доли хлористых солей, %, вычисляют по формуле:

$$\Delta W_{ХС} = 0,1 \cdot \frac{\Delta \varphi_{ХС}}{\rho_H^{ХС}}, \quad (7)$$

где $\Delta \varphi_{ХС}$ - абсолютная погрешность измерений массовой концентрации хлористых солей в нефти, мг/дм³, вычисляют по формуле (9);

$\rho_H^{ХС}$ - плотность нефти при условиях измерений $\varphi_{ХС}$, кг/м³ (на момент проведения поверки);

W_B - максимальное значение массовой доли воды в нефти, % (из таблицы 2);

$W_{МП}$ - максимальное значение массовой доли механических примесей в нефти, % (из таблицы 2);

$W_{ХС}$ - максимальное значение массовой доли хлористых солей в нефти, %, вычисляют по формуле:

$$W_{XC} = 0,1 \cdot \frac{\varphi_{XC}}{\rho_H}, \quad (8)$$

φ_{XC} – максимальное значение массовой концентрации хлористых солей в нефти, мг/дм³, определенная в лаборатории (из таблицы 2).

Абсолютные погрешности измерений массовой доли воды, массовой доли механических примесей, массовой концентрации хлористых солей в нефти по лабораторному методу определяют в соответствии с ГОСТ 33701-2015 «Определение и применение показателей точности методов испытаний нефтепродуктов».

Для доверительной вероятности $P = 0,95$ и двух измерений соответствующего показателя качества нефти абсолютную погрешность его измерений Δ , %, вычисляют по формуле:

$$\Delta = \pm \frac{\sqrt{R^2 - 0,5 \cdot r^2}}{\sqrt{2}}, \quad (9)$$

где R и r - воспроизводимость и сходимость метода определения соответствующего показателя качества нефти.

Значения воспроизводимости и сходимости определяют:

- для массовой доли воды по ГОСТ 2477-14 «Нефть и нефтепродукты. Метод определения содержания воды»;
- для массовой доли механических примесей по ГОСТ 6370-83 «Нефть, нефтепродукты и присадки. Методы определения механических примесей»;
- для массовой концентрации хлористых солей по ГОСТ 21534-76 «Нефть. Методы определения содержания хлористых солей».

Воспроизводимость R метода определения массовой концентрации хлористых солей по ГОСТ 21534 принимают равной удвоенному значению сходимости r .

Относительная погрешность измерений массы нетто нефти с применением СИКН не должна превышать $\pm 0,35$ %.

7 Оформление результатов поверки

7.1 По результатам поверки и наличия действующих разрешительных документов на СИ в составе СИКН оформляется протокол поверки СИКН, рекомендуемая форма протокола СИКН приведена в приложении Е настоящей инструкции.

7.2 При положительных результатах поверки СИКН, оформляют свидетельство о поверке на СИКН в соответствии с документом «Порядок проведения поверки средств измерений, требования к знаку поверки и содержанию свидетельства о поверке», утвержденным приказом Минпромторга России от 02.07.2015 № 1815.

На оборотной стороне свидетельства о поверке СИКН указывают рабочий диапазон измерений каждого ТПР (в соответствии с Приложением Д) и СИКН в целом, а также пределы допускаемой относительной погрешности измерений массы (брутто, нетто) нефти СИКН.

Если появилась необходимость проведения внеочередной поверки ТПР или ИВК (нарушения пломб со знаком поверки, отклонение метрологических характеристик от установленных пределов), то поверяются и определяются дополнительные метрологические характеристики только у данного СИ, при этом оформляется протокол поверки СИКН (приложение Е) в части и объеме проведенной поверки. При положительных результатах поверки оформляется свидетельство о поверке на СИКН в части и объеме проведенной поверки, со сроком действия данного свидетельства один год.

Знак поверки наносится на свидетельство о поверке СИКН.

7.3 При отрицательных результатах поверки СИКН к эксплуатации не допускают, выдают извещение о непригодности по форме Приложения 2 документа «Порядок проведения поверки средств измерений, требования к знаку поверки и содержанию свидетельства о поверке», утвержденного приказом Минпромторга России от 02.07.2015 № 1815.

Приложение А (обязательное)

Порядок определения дополнительных метрологических характеристик ИВК, эксплуатируемых в составе СИКН № 1209 ПСП «Ванкорский».

А.1 Операции определения дополнительных МХ

А.1.1 Опробование в соответствии с А.3.1.

А.1.2 Определение дополнительных МХ в соответствии с А.3.2.

А.2 Подготовка к определению дополнительных МХ

А.2.1 Подготовку проводят согласно требованиям эксплуатационной документации на средства определения дополнительных МХ и ИВК.

А.2.2 Проверяют монтаж ИВК и средств определения дополнительных МХ согласно структурным схемам (рис. А1-А3).

А.2.3 Вводят в память ИВК значения диапазонов измерений преобразователей температуры, давления, плотности, характеристик ТПУ, заводского коэффициента ТПР.

А.2.4 Включают и прогревают ИВК и средства определения дополнительных МХ.

А.3 Определение дополнительных МХ

А.3.1 Опробование

А.3.1.1 Опробование ИВК при определении абсолютной погрешности аналоговых каналов измерений (рис. А-1) проводят следующим образом:

- на входы ИВК, предназначенные для подключения преобразователей температуры, давления, подают токовые сигналы или сигналы напряжения. Величины токов определяют косвенным методом, используя цифровой вольтметр и эталонную катушку сопротивления или прямым методом измерений;

- при изменении значений силы тока и напряжения показания на дисплее ИВК должны изменяться соответствующим образом.

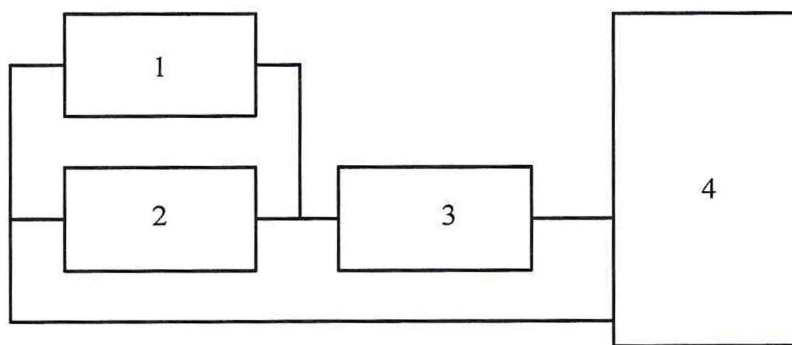


Рис. А-1. Схема подключения СИ при определении погрешности аналоговых каналов определения температуры и давления (1 – вольтметр; 2 – эталонная катушка сопротивления; 3 – магазин сопротивлений; 4 – ИВК).

А.3.1.2 Опробование ИВК измерительной линии (ИЛ) (далее - ИВК-ИЛ) при определении относительной погрешности вычисления объема и массы нефти (рис. А-2) проводят следующим образом:

- на вход ИВК-ИЛ, предназначенный для подключения ТПР, подают сигнал генератора ГЗ-102;
- на входы ИВК-ИЛ, предназначенные для подключения преобразователя плотности (ПП), подают сигнал делителя частоты Ф5093;
- значения температуры, давления вводят с клавиатуры;
- вводят значение заводского коэффициента преобразования ТПР согласно техническому описанию ТПР;
- вводят значение поправочного коэффициента ТПР, равное 1;
- вводят коэффициенты ПП вручную в соответствующие поля исходных данных;
- убеждаются во вводе сигналов и обработке их ИВК-ИЛ, контролируя значения параметров "объем нефти" и "масса брутто" на дисплее ИВК-ИЛ.

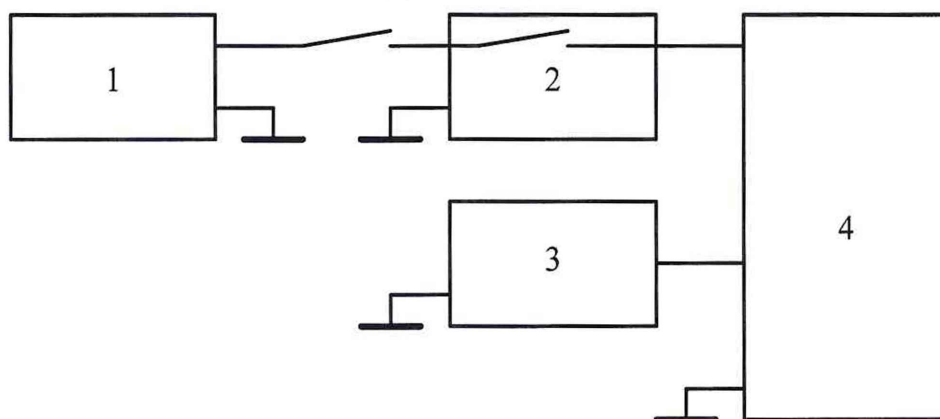


Рис. А-2. Схема подключения СИ при определении погрешности вычисления объема и массы нефти (1 – генератор импульсов; 2 – счетчик импульсов; 3 – делитель частоты; 4 – ИВК-ИЛ).

А.3.1.3 Опробование ИВК ТПУ (далее - ИВК-ТПУ) при определении относительной погрешности вычислений поправочного коэффициента ТПР по ТПУ (рис.А-3) проводят следующим образом:

- сигналы ТПР необходимой частоты задают генератором ГЗ-102, количество импульсов посредством счетчика импульсов Ф 5007;
- сигналы детекторов ТПУ задают соответствующими выходами «Преднаб. max» и «Преднаб. min» счетчика импульсов Ф 5007, поворот четырехходового крана ТПУ производят вручную;
- сигнал ПП задают делителем частоты Ф 5093;
- значения температуры и давления нефти на ИЛ вводят с клавиатуры ИВК-ИЛ, значения температуры и давления нефти на входе и выходе ТПУ вводят с клавиатуры ИВК-ТПУ;
- изменяя выходные сигналы приборов, убеждаются во вводе и обработке их ИВК-ИЛ, контролируя значения параметров на дисплее ИВК-ИЛ
- при изменении значений выходных сигналов приборов показания на дисплее ИВК должны изменяться соответствующим образом.

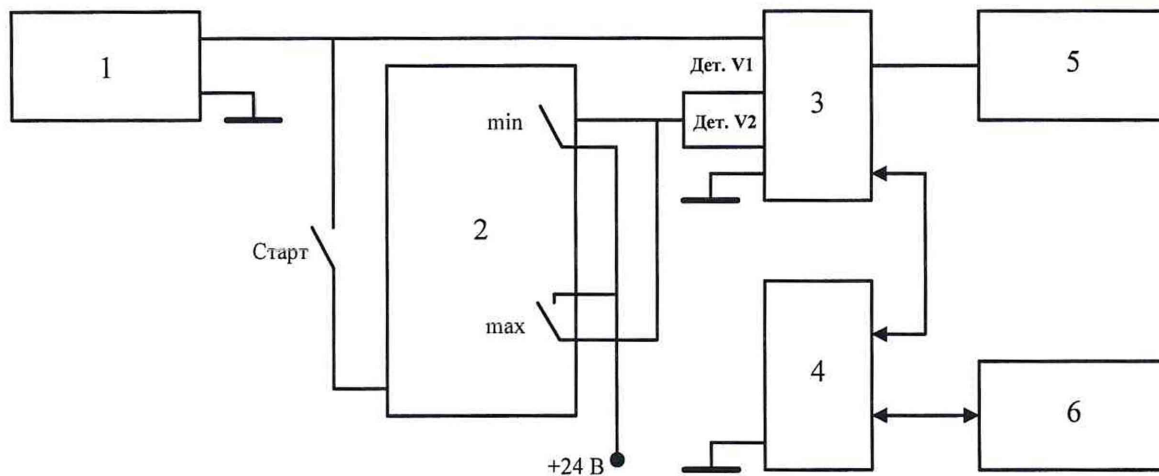


Рис. А-3. Схема подключения СИ при определении погрешности вычисления коэффициента преобразования ТПР по ТПУ (1 – генератор импульсов; 2 – счетчик импульсов; 3 – ИВК-ИЛ; 4 – ИВК-ТПУ; 5 – делитель частоты; 6 – четырехходовой кран ТПУ).

А.3.2 Определение МХ ИВК

А.3.2.1 Определение абсолютной погрешности аналоговых каналов измерений температуры, давления.

а) Определение абсолютной погрешности аналоговых каналов измерений температуры, давления проводят не менее чем, при пяти значениях (включая минимальное и максимальное) из диапазона измерений преобразователя соответствующей величины.

Значения силы тока для соответствующего значения величины определяют по формуле:

$$I_x = \frac{16}{S_x} \cdot (X - X_{\min}) + 4, \quad (A1)$$

где I_x - значение сила тока, мА;

X - значение величины;

S_x - диапазон измерений преобразователя величины;

X_{\min} - нижний предел измерений преобразователя величины.

Значения напряжения для соответствующего значения величины определяют по формуле:

$$U_x = \frac{4}{S_x} \cdot (X - X_{\min}) + 1, \quad (A2)$$

где U_x - значение напряжения, В;

X - значение величины;

S_x - диапазон измерений преобразователя величины;

X_{\min} - нижний предел измерений преобразователя величины.

Обработку результатов измерений проводят в следующей последовательности:

а) Абсолютную погрешность измерений величины определяют по формуле:

$$\Delta X = X - X_p, \quad (A3)$$

где X - значение величины по показаниям ИВК;

X_p - значение величины, соответствующее значениям силы тока или напряжения, рассчитанное по формулам (A1, A2).

Результаты измерений заносят в форму по (приложению Б).

За абсолютную погрешность измерений величины принимают максимальное из всех значений, определенных по формуле (A3).

Это значение не должно превышать значений 0,025 °С и 0,5 кПа соответственно для каналов измерений температуры и давления.

б) Относительную погрешность, вносимую в погрешность вычислений массы брутто ($\delta_{Mба}$) аналоговыми каналами измерений температуры и давления ИВК, определяют по формуле:

$$\delta_{Mба} = \sqrt{0,08^2 \cdot (\Delta t_t^2 + \Delta t_p^2) + 0,08^2 \cdot (\Delta P_t^2 + \Delta P_p^2)} \cdot 10^{-6}, \quad (A4)$$

где Δt_t и Δt_p - значения абсолютной погрешности каналов измерений температуры нефти ИВК соответственно в ИЛ и в блоке измерений показателей качества нефти (далее - БИК), °С;

ΔP_t и ΔP_p значения абсолютной погрешности каналов измерений давления нефти ИВК соответственно в ИЛ и в БИК, кПа;

0,08 - коэффициент влияния погрешности измерений температуры (давления), %/°С (%/МПа).

в) Относительную погрешность, вносимую в погрешность вычислений поправочного коэффициента ТПР по ТПУ ($\delta_{MФа}$) аналоговыми каналами измерений температуры и давления ИВК, определяют по формуле:

$$\delta_{MФа} = \sqrt{0,08^2 \cdot (\Delta t_t^2 + \Delta t_{у\text{вх}}^2 + \Delta t_{у\text{вых}}^2) + 0,08^2 \cdot (\Delta P_t^2 + \Delta P_{у\text{вх}}^2 + \Delta P_{у\text{вых}}^2)} \cdot 10^{-6}, \quad (A5)$$

где $\Delta t_{у\text{вх}}$, $\Delta t_{у\text{вых}}$ и $\Delta P_{у\text{вх}}$, $\Delta P_{у\text{вых}}$ - значения абсолютной погрешности каналов измерений соответственно температуры и давления нефти на входе и выходе ТПУ, °С и кПа (используют из протокола поверки ИВК-ТПУ).

А.3.2.2 Определение погрешности вычислений объема (δ_v) и массы брутто ($\delta_{Mб}$) нефти

При помощи генератора ГЗ-102 и делителя частоты Ф5093 устанавливают значения частоты сигналов ТПР и ПП, вводят с клавиатуры ИВК-ИЛ значения температуры и давления в соответствии с таблицей 1.

Таблица 1 – Значения температуры и давления

Частота ТПР, Гц	Плотность, кг/м ³	Температура, °С		Давление, кПа	
		в ТПР	в ПП	в ТПР	в ПП
f_{min}	800±20	$t_{min}±1$	$t_{min}±1$	$P_{min}±300$	$P_{min}±300$
f_{max}	900±20	$t_{max}±1$	$t_{max}±1$	$P_{max}±300$	$P_{max}±300$

Вводят в память ИВК-ИЛ

- условное значение заводского коэффициента преобразования ТПР, округленное до целого числа, определяется по формуле

$$KF = \frac{K'}{30}, \quad (A6)$$

где K' - фактическое значение заводского коэффициента преобразования ($K' = 116$), имп/м³;

- значения градуировочных коэффициентов ПП в соответствии с свидетельством о поверке.

Счетчик импульсов подготавливают к режиму ограничения по максимуму. На переключателе "Преднаб. мах" устанавливают количество импульсов N , не менее 10 000 и с таким расчетом, чтобы значение массы нефти вычисляемое по формуле (A7) составляло не менее 500 т, для выполнения условия, что погрешность округления значения массы на дисплее ИВК должна быть пренебрежимо мала по сравнению с погрешностью ИВК вычисления массы.

$$M_{P(им)} = \frac{N \cdot \rho_V}{KF}, \quad (A7)$$

где $M_{P(им)}$ – значение массы нефти (для имитации входных сигналов ото ТПР), рассчитанное из условия, что $N \geq 10000$ имп., кг.

N – количество импульсов, устанавливаемых на переключателе "Преднабор мах", имп.;

ρ_V – задаваемое значение плотности нефти при условиях измерения объема, кг/м³;

KF - условное значение заводского коэффициента преобразования ТПР, имп/м³;

Для каждой серии входных параметров проводят не менее трех измерений.

Погрешность вычисления массы брутто определяют для каждого канала измерения плотности.

Обработку результатов измерений проводят в следующей последовательности:

а) Погрешность вычислений объема δ_V определяют по формуле:

$$\delta_V = \frac{|V - V_p|}{V_p} \cdot 100\%, \quad (A8)$$

где V - значение объема по показаниям ИВК-ИЛ, м³;

V_p - расчетное значение объема, м³, определяется по формуле

$$V_p = \frac{N}{K}, \quad (A9)$$

где N - количество импульсов, выданное счетчиком, имп.

K - коэффициент преобразования ТПР имп/м³, определяемый по формуле

$$K = \frac{KF}{MF}, \quad (A10)$$

MF - поправочный коэффициент ТПР (при поверке $MF=1$)

За погрешность δ_V принимают максимальное из всех значений, определенных по формуле (A8).

Значение δ_V вычисляют до четвертого знака после запятой. Окончательное значение округляют до третьего знака после запятой.

Погрешность δ_V не должна превышать 0,025 %.

б) Погрешность вычислений массы брутто ($\delta'_{Мб}$) определяют по формуле:

$$\delta'_{Мб} = \frac{|M - M_p|}{M_p} \cdot 100\%, \quad (A11)$$

где M - значение массы брутто по показаниям ИВК-ИЛ, т;

M_p - расчетное значение массы брутто, т, определяют по формуле:

$$M_p = V_p \cdot \rho_{ИЛ} \cdot 10^{-3}, \quad (A12)$$

где $\rho_{ИЛ}$ - значение плотности, приведенное к условиям измерений в ИЛ, кг/м³, рассчитанное по формуле

$$\rho_{ИЛ} = \rho \cdot [1 + \beta \cdot (t_p - t_t)] \cdot [1 + \gamma \cdot (P_t - P_p) \cdot 0,001], \quad (A13)$$

где ρ - значение плотности нефти при условиях измерений в БИК, кг/м³, рассчитывают по формулам (A1.1 – A1.5 приложения A1);

$t_p, t_t (P_p, P_t)$ - значения температуры (давления) нефти соответственно в БИК и в ИЛ, °С (кПа);

β - коэффициент объемного расширения нефти, 1/°С;

γ - коэффициент сжимаемости нефти, 1/МПа;

Значения β и γ берут из таблиц Р 50.2.076-2010 «ГСИ. Плотность нефти и нефтепродуктов. Методы расчета. Программа и таблицы приведения».

За погрешность $\delta'_{Мб}$ принимают максимальное из всех значений, определенных по формуле (A11).

Суммарную погрешность вычислений массы брутто определяют по формуле

$$\delta_{Мб} = 1,1 \cdot \sqrt{\delta'^2_{Мб} + \delta^2_{Мба}}. \quad (A14)$$

Значения $\delta_{Мба}, \delta'_{Мб}, \delta_{Мб}$ вычисляют до третьего знака после запятой. Окончательное значение $\delta_{Мб}$ округляют до второго знака после запятой.

Значение $\delta_{Мб}$ не должно превышать 0,05 %.

Результаты измерений заносят в форму по (приложению В).

A.3.2.3 Определение относительной погрешности вычислений поправочного коэффициента ТПР по ТПУ

Определение относительной погрешности вычислений поправочного коэффициента ТПР (δ_{MF}) по ТПУ проводят при минимальном и максимальном значениях расхода из диапазона измерений ТПР, произвольном значении плотности при условиях в БИК из рабочего диапазона измерений плотности, при минимальных и максимальных значениях температуры и давления нефти в ИЛ, на входе и выходе ТПУ.

В память ИВК-ИЛ вводят значение заводского коэффициента преобразования ТПР - KF , поправочный коэффициент ТПР - MF (при поверке $MF=1$), градуировочных коэффициентов ПП.

В память ИВК-ТПУ вводят значения характеристик ТПУ: вместимости измерительного участка ТПУ при нормальных условиях, внутреннего диаметра ТПУ, толщины стенок ТПУ,

коэффициента линейного расширения материала стенок ТПУ, модуля упругости материала стенок ТПУ.

С клавиатуры дисплея ИВК- ИЛ вводят значения температуры и давления нефти в ИЛ и в БИК.

С клавиатуры дисплея ИВК-ТПУ вводят значения температуры и давления нефти на входе и выходе ТПУ.

На делителе частоты устанавливают сигнал, соответствующий выбранному значению плотности.

На генераторе импульсов (рис. А-3) устанавливают выходной сигнал, соответствующий частоте выходного сигнала ТПР, для подачи на импульсный вход ИВК-ИЛ. На счетчике импульсов устанавливают "Преднаб. мин." - 5000 и "Преднаб. мах." - 15000. Имитируют прямой и обратный ход шара ТПУ с двумя парами детекторов. Для чего на счетчике импульсов устанавливают режим "Сумм.". С клавиатуры ИВК устанавливают режим "Проверка". После установки четырехходового крана в положение "Вперед" запускают счетчик импульсов кнопкой "Старт". После срабатывания реле "Преднаб. мах." кнопкой "Стоп" останавливают счет импульсов. После установки четырехходового крана в положение "Назад" задают режим "Вычит." и запускают счетчик импульсов кнопкой "Старт". После срабатывания "Преднаб. мин." счет импульсов останавливают.

Для каждой серии входных параметров проводят не менее трех измерений. Результаты измерений заносят в форму по (приложению Г).

Обработку результатов проводят в следующей последовательности:

Погрешность δ'_{MF} определяют по формуле

$$\delta'_{MF} = \frac{|MF - MF_p|}{MF_p} \cdot 100\%, \quad (A15)$$

где MF - значение поправочного коэффициента ТПР по показаниям ИВК-ИЛ, имп/м^3 ;

MF_p - значение поправочного коэффициента ТПР, имп/м^3 , вычисленное по формуле

$$MF_p = \frac{\sum_{j=1}^n MF_{pj}}{n}$$

где n - количество пар детекторов,

MF_{pj} - значение поправочного коэффициента ТПР рассчитанное для одной пары детекторов, имп/м^3 , по формуле:

$$MF_{pj} = \frac{KF \cdot V_{0j} \cdot K_{TP}}{N}, \quad (A16)$$

KF – заводской коэффициент преобразования ТПР, имп/м^3 ($KF=116 \text{ имп/м}^3$);

V_{0j} - значение вместимости ТПУ при нормальных условиях для j -го калиброванного участка, м^3 (берут из свидетельства о поверке ТПУ);

N - количество импульсов, подаваемое на счетчик импульсов ИВК суммарно для прямого и обратного хода поршня, имп. ($N=1400 \text{ имп.}$);

K_{IP} - коэффициент, учитывающий влияние температуры и давления, разности температуры и давления нефти у ТПР и в ТПУ на вместимость ТПУ и объем нефти, определяемый для заданных значений температуры и давления по формуле

$$K_{IP} = 1 + 3\alpha_t \cdot (t_y - 20) + \frac{0.95D}{E \cdot S} \cdot P_y \cdot 0,001 + \beta \cdot (t_t - t_y) + \gamma (P_y - P_t) \cdot 0,001, \quad (A17)$$

где α_t - коэффициент линейного расширения материала стенок ТПУ, $1/^\circ\text{C}$;

E - модуль упругости материала стенок ТПУ, МПа;

D - внутренний диаметр измерительного участка ТПУ, мм;

S - толщина стенок ТПУ, мм;

t_y - среднее значение температуры нефти в ТПУ, $^\circ\text{C}$, вычисленное по формуле

$$t_y = \frac{t_{yвх} + t_{yвых}}{2}, \quad (A18)$$

$t_{yвх}, t_{yвых}$ - значение температуры на входе и выходе ТПУ, $^\circ\text{C}$;

P_y - среднее значение давления нефти в ТПУ, кПа, вычисленное по формуле

$$P_y = \frac{P_{yвх} + P_{yвых}}{2}, \quad (A19)$$

$P_{yвх}, P_{yвых}$ - значение давления нефти на входе и выходе ТПУ, кПа;

t_t - температура нефти в ИЛ, $^\circ\text{C}$;

P_t - давление нефти в ИЛ, кПа.

За погрешность ИВК δ'_{MF} принимают максимальное из всех значений, определенных по формуле (A15).

Суммарную погрешность определяют по формуле

$$\delta_{MF} = 1,1 \cdot \sqrt{\delta'^2_{MF} + \delta^2_{MFa}}. \quad (A20)$$

Значение K_{IP} вычисляют до пятого знака после запятой. Значение K вычисляют до пяти значащих цифр.

Значения $\delta_{MFa}, \delta'_{MF}, \delta_{MF}$ вычисляют до четвертого знака после запятой, окончательное значение δ_{MF} округляют до третьего знака после запятой.

Значение не должно превышать 0,025 %.

А.4 Оформление результатов определения дополнительных метрологических характеристик

А.4.1 Результаты оформляют в соответствии с (приложениями Б, В, Г).

Приложение А1

(обязательное)

Расчет плотности нефти при рабочих условиях

Плотность нефти с поправкой по температуре и давлению ρ_p , кг/м³, определяют по формулам

$$\rho = K_0 + K_1 \cdot T + K_2 \cdot T^2 ; \quad (A1.1)$$

$$\rho_t = \rho \cdot [1 + K_{18} \cdot (t - 20)] + K_{19} \cdot (t - 20); \quad (A1.2)$$

$$\rho_p = \rho_t \cdot [1 + K_{20} \cdot P \cdot 10] + K_{21} \cdot P \cdot 10; \quad (A1.3)$$

$$K_{20} = K_{20A} + K_{20B} \cdot P \cdot 10; \quad (A1.4)$$

$$K_{21} = K_{21A} + K_{21B} \cdot P \cdot 10, \quad (A1.5)$$

где $K_0, K_1, K_2, K_{18}, K_{19}, K_{20A}, K_{20B}, K_{21A}, K_{21B}$ - градуировочные коэффициенты, взятые из свидетельства о поверки на ПП;

T - период сигнала имитатора ПП, мкс;

t - температура нефти в БИК, °С;

P - избыточное давление нефти в БИК, МПа.

Приложение Б1

(рекомендуемое)

Форма представления результата определения дополнительных метрологических характеристик аналоговых каналов измерительно-вычислительного комплекса «Sybertrol» для ИЛ

Место определения дополнительных МХ: СИКН № 1209 ПСП «Ванкорский»

Заводской номер: _____

Канал измерений: Давление в ИЛ

№ п/п	Входной ток мА	Значение параметра		Абсолютная погрешность кПа
		Расчетное кПа	Измеренное кПа	
1				
2				
3				
4				
5				

Канал измерений: Температура в ИЛ

№ п/п	Входной ток мА	Значение параметра		Абсолютная погрешность °С
		Расчетное °С	Измеренное °С	
1				
2				
3				
4				
5				

Канал измерений: Температура в БИК № 1

№ п/п	Входной ток мА	Значение параметра		Абсолютная погрешность °С
		Расчетное °С	Измеренное °С	
1				
2				
3				
4				
5				

Канал измерений: Температура в БИК №2

№ п/п	Входной ток мА	Значение параметра		Абсолютная погрешность °С
		Расчетное °С	Измеренное °С	
1				
2				
3				
4				
5				

Канал измерений: Давление в БИК

№ п/п	Входной ток мА	Значение параметра		Абсолютная погрешность кПа
		Расчетное кПа	Измеренное кПа	
1				
2				
3				
4				
5				

$$\delta_{Мба} = \sqrt{0,08^2 \cdot (\Delta t_t^2 + \Delta t_p^2) + 0,08^2 \cdot (\Delta P_t^2 + \Delta P_p^2)} \cdot 10^{-6}$$

Подпись _____

Дата _____

Приложение Б2

(дополнительное для ИВК-ТПУ)

(рекомендуемое)

Форма представления результата определения дополнительных МХ аналоговых каналов измерительно-вычислительного комплекса «Sybertrol» для ТПУ

Место проведения поверки: СИКН № 1209 ПСП «Ванкорский»

Заводской номер: _____

Канал измерений: Давление на входе ТПУ

№ п/п	Входной ток мА	Значение параметра		Абсолютная погрешность кПа
		Расчетное кПа	Измеренное кПа	
1				
2				
3				
4				
5				

Канал измерений: Температура на входе ТПУ

№ п/п	Входной ток мА	Значение параметра		Абсолютная погрешность °С
		Расчетное °С	Измеренное °С	
1				
2				
3				
4				
5				

Канал измерений: Давление на выходе ТПУ

№ п/п	Входной ток мА	Значение параметра		Абсолютная погрешность кПа
		Расчетное кПа	Измеренное кПа	
1				
2				
3				
4				
5				

Канал измерений: Температура на выходе ТПУ

№ п/п	Входной ток мА	Значение параметра		Абсолютная погрешность °С
		Расчетное °С	Измеренное °С	
1				
2				
3				
4				
5				

Максимальная погрешность: $\Delta P_{ax} =$ _____ кПа

Максимальная погрешность: $\Delta P_{вых} =$ _____ кПа

Максимальная погрешность: $\Delta t_{ax} =$ _____ °С

Максимальная погрешность: $\Delta t_{вых} =$ _____ °С

Подпись лица, проводившего поверку _____

Дата _____

Приложение В
(рекомендуемое)

Форма представления результата определения дополнительных МХ измерительно-вычислительного комплекса «Sybertrol»

Заводской номер _____

Коэффициент преобразования ТПР _____

Поправочный коэффициент ТПР _____

Коэффициенты ПП:

$K_0 =$

$K_{18} =$

$K_{20B} =$

$K_1 =$

$K_{19} =$

$K_{21A} =$

$K_2 =$

$K_{20A} =$

$K_{21B} =$

Определение погрешности вычисления объема и массы по ИЛ

№ п/п	Входные параметры ТПР				Входные параметры ПП			Расчетные значения			Значения, вычисленные ИВК		Погрешность	
	f Гц	N_i имп.	$t_{ТПР}$ °С	$P_{ТПР}$ кПа	T мкс	$t_{ПП}$ °С	$P_{ПП}$ кПа	ρ кг/м ³	V_p м ³	M_p г	V м ³	M г	δ_V %	δ_{M6} %
1														
2														
3														
...														

$$\delta_{M6} = 1,1 \cdot \sqrt{\delta_{M6}^2 + \delta_{M6a}^2}$$

Подпись _____

Дата _____

Приложение Г

(рекомендуемое)

Форма представления результата определения дополнительных МХ измерительно-вычислительного комплекса «Sybetrol»

Заводской номер _____ Коэффициент преобразования ТПР _____

Поправочный коэффициент ТПР _____

$V_{(1-3-1)}$	$V_{(2-4-2)}$	D	S	α	E
м^3	м^3	мм	мм	1/°C	МПа

Определение погрешности вычисления коэффициента преобразования ТПР по ТПУ

№ п/п	ТПР				ТПУ				Параметры нефти			Расчетные значения				Измеренное значение	Относительная погрешность
	f	N_i	$t_{ТПР}$	$P_{ТПР}$	$t_{вх}$	$t_{вых}$	$P_{вх}$	$P_{вых}$	ρ	β	γ	$K_{тР}$	V_{0j}	K	MF_P	MF	δ_{MF}
	Гц	имп.	°C	кПа	°C	°C	кПа	кПа	кг/м ³	1/°C	1/МПа	-	м ³	имп/м ³	-	-	%
1.1																	
1.2																	
2.1																	
2.2																	
3.1																	
3.2																	
...																	

$$\delta_{MF\alpha} = \sqrt{0,08^2 \cdot (\Delta t_t^2 + \Delta t_{увх}^2 + \Delta t_{увых}^2) + 0,08^2 \cdot (\Delta P_t^2 + \Delta P_{увх}^2 + \Delta P_{увых}^2)} \cdot 10^{-6}$$

$$\delta_{MF} = 1,1 \cdot \sqrt{\delta_{MF}^2 + \delta_{MF\alpha}^2}$$

Подпись _____

Дата _____

Приложение Д
(обязательное)

Форма представления результата определения метрологических характеристик преобразователей расхода

Место проведения _____ ПСП (НСП) _____

ПР: Тип _____ Зав. № ТПР _____ Линия № _____ Принадлежит _____

ПУ: Тип _____ Разряд: _____ Зав. № _____ Принадлежит _____

Рабочая жидкость _____ Вязкость мин _____ сСт; макс _____ сСт

Таблица 1 – Исходные данные

Детекторы ТПУ	Поверочной установки (ТПУ)								СОИ	ПР	Жидкости	
	V_0 м ³	D мм	S мм	E МПа	α_t °С ⁻¹	Θ_{Σ_0} %	Θ_{V_0} %	$\Delta t_{ПУ}$ °С	$\delta_{ивк}$ %	$\Delta t_{ПР}$ °С	ρ кг/м ³	t_p °С
1	2	3	4	5	6	7	8	9	11	12	13	14
1-3-1												
2-4-2												

Таблица 2 – Результаты измерений

№ точ/ № изм j/i	Q_{ij} м ³ /ч	по ПУ					по ПР					по ПП		по вискозим.
		Детекторы	T_{ij} с	$t_{ПУ ij}$ °С	$P^{ПУ ij}$ МПа	V_{ij} м ³	f_{ij} Гц	t_{ij} °С	P_{ij} МПа	N_{ij} имп	K_{ij} имп/м ³	ρ_{ij} кг/м ³	$t_{ПП ij}^{ПП}$ °С	ν_{ij} сСт
1	2	3	4	5	6	7	8	9	10	11	12	13	14	15
1/1														
...														
1/ n_1														
...	
$m/1$														
...														
m/n_m														

Таблица 3 – Результаты определения дополнительных метрологических характеристик в точках рабочего диапазона

№ точки j	Q_j м ³ /ч	$f_j (f/v)_j$	K_j имп/м ³	S_j %	ε_j %	MF_j
1	2	3	4	5	6	8
1						
...						
m						

Таблица 4 – Результаты определения дополнительных метрологических характеристик в поддиапазонах

№ ПД k	$Q_{min k}$ м ³ /ч	$Q_{max k}$ м ³ /ч	$\varepsilon_{ПД k}$ %	$\Theta_{A ПД k}$ %	$\Theta_{\Sigma ПД k}$ %	$\delta_{ПД k}$ %
1	2	3	4	5	6	7
1						
...						
m-1						

Заключение: преобразователь расхода к дальнейшей эксплуатации _____

Подпись, фамилия, инициалы, лица проводившего определения дополнительных метрологических характеристик _____

Дата « ___ » _____ 20___ г.

Приложение Е (рекомендуемое)

Форма протокола поверки

ПРОТОКОЛ ПОВЕРКИ № _____

Стр. ____ из ____

Наименование средства измерений: _____

Тип, изготовитель: _____

Заводской номер: _____

Владелец: _____

Наименование и адрес заказчика: _____

Методика поверки: _____

Место проведения поверки: _____

Поверка выполнена с применением: _____

Указывают основное средство поверки СИКН в соответствии с п. 2.1.1.1 настоящей Методики

РЕЗУЛЬТАТЫ ПОВЕРКИ

1. Внешний осмотр: _____ (соответствует/не соответствует требованиям п. 6.1 методики поверки)

2. Подтверждение соответствия программного обеспечения СИКН: _____ (соответствует/не соответствует требованиям п. 6.2 методики поверки)

3. Опробование: _____ (соответствует/не соответствует требованиям п. 6.3 методики поверки)

4. Определение МХ

4.1.1 Определение МХ СИ, входящих в состав СИКН _____ (соответствует/не соответствует требованиям п. 6.4.1.1 методики поверки)

4.1.2 Определение МХ ИВК

Таблица 1 – Результат определения МХ ИВК (по приложению Б, В, Г)

№	Наименование СИ	Заводской номер СИ	Место установки СИ	Результат	Погрешность ИВК, (%)
1				Годен/Негоден	

Результаты определения МХ ИВК: (положительные/отрицательные).

4.1.3 Определение МХ ТПР

Таблица 2 – Результат определения МХ ТПР (по приложению Д)

№	Наименование СИ	Заводской номер СИ	Диапазон измерений, (м ³ /ч)	Место установки СИ	Результат	Относительная погрешность ТПР, (%)
1					Годен/Негоден	

Результаты определения МХ ТПР: (положительные/отрицательные).

4.2 Определение относительной погрешности измерений массы брутто нефти СИКН

Таблица 3 – Результаты измерений и вычислений

$\delta V, \%$	G	$T_V, ^\circ\text{C}$	$T_\rho, ^\circ\text{C}$	$\beta, 1/^\circ\text{C}$	$\Delta\rho, \text{кг/м}^3$	$\rho_{min}, \text{кг/м}^3$	$\delta_\rho, \%$	$\Delta T_V, ^\circ\text{C}$	$\Delta T_\rho, ^\circ\text{C}$	$\delta N, \%$	$\delta M_B, \%$

Результат вычислений относительной погрешности измерений массы брутто нефти СИКН установленным пределам: _____ (соответствует/не соответствует)

4.3 Определение относительной погрешности измерений массы нетто нефти СИКН

Таблица 4 – Результаты измерений и вычислений

$W_B, \%$	$W_{XC}, \%$	$W_{МП}, \%$	$\Delta W_B, \%$	$\Delta W_{XC}, \%$	$\Delta W_{МП}, \%$	$\delta M_H, \%$

Результат вычислений относительной погрешности измерений массы нетто нефти СИКН установленным пределам: _____ (соответствует/не соответствует)

_____ Дата поверки _____
 должность лица, проводившего поверку подпись Ф.И.О.