

1 ВВОДНАЯ ЧАСТЬ

1.1 Настоящая методика поверки распространяется на счетчики электрической энергии трехфазные статические «Меркурий 231», «Mercury 231» без индекса «М» в коде (далее – счётчики) и устанавливает методы, а также средства их первичной и периодической поверок.

1.2 При периодической поверке допускается проведение поверки меньшего числа измеряемых величин в соответствии с заявлением владельца СИ, с обязательным указанием информации об объеме проведенной поверки.

Интервал между поверками – 10 лет, для счетчиков без индекса «ш» в коде и 16 лет, для счетчиков с индексом «ш» в коде.

1.3 Основные метрологические характеристики приведены в таблицах 1-5.

Таблица 1 – Метрологические характеристики счётчиков

Наименование характеристики	Значение
Класс точности:	
- по ГОСТ 31819.21-2012	1
- по ГОСТ 31819.23-2012	2
Номинальное напряжение $U_{ном}$, В	230
Базовый ток $I_б$, А	5
Максимальный ток $I_{макс}$, А	60
Номинальное значение частоты сети $f_{ном}$, Гц	50
Стартовый ток (чувствительность), мА	20 ($0,004 \cdot I_б$)
Постоянная счетчиков в режиме телеметрия/поверка, имп./(кВт·ч) / имп./(квар·ч)	
- для счетчиков с индексом «АТ» в коде	1000/32000
- для счетчиков с индексом «АRT» в коде	500/32000
Точность хода часов в нормальных условиях измерений, с/сутки	$\pm 0,5$
Нормальные условия измерений:	
- температура окружающего воздуха, °С	от +21 до +25
- относительная влажность воздуха, %	от 30 до 80

Таблица 2 – Метрологические характеристики при измерении активной электрической энергии по ГОСТ 31819.21-2012, активной и полной электрической мощности

Значение силы переменного тока, А	Значение напряжения переменного тока, В	Коэффициент мощности $\cos \phi$	Пределы допускаемой основной относительной погрешности при измерении активной электрической энергии, активной и полной электрической мощности, %
при симметричной нагрузке			
$0,05 \cdot I_б \leq I < 0,10 \cdot I_б$	$U_{ном}$	1,0	$\pm 1,5$
$0,10 \cdot I_б \leq I \leq I_{макс}$	$U_{ном}$		$\pm 1,0$
$0,10 \cdot I_б \leq I < 0,20 \cdot I_б$	$U_{ном}$	0,5L / 0,8C	$\pm 1,5$
$0,20 \cdot I_б \leq I \leq I_{макс}$	$U_{ном}$	0,5L / 0,8C	$\pm 1,0$
при однофазной нагрузке при симметрии многофазных напряжений, приложенных к цепям напряжения			
$0,10 \cdot I_б \leq I < I_{макс}$	$U_{ном}$	1,0	$\pm 2,0$
$0,20 \cdot I_б \leq I \leq I_{макс}$	$U_{ном}$	0,5L	$\pm 2,0$
Примечания			
1) Знаком «L» обозначена индуктивная нагрузка.			
2) Знаком «C» обозначена емкостная нагрузка.			

Разность между значениями погрешности при измерении активной энергии при

однофазной нагрузке и при симметричной многофазной нагрузке при I_6 и коэффициенте мощности, равном 1, не должна превышать $\pm 1,5\%$.

Таблица 3 – Метрологические характеристики при измерении реактивной электрической энергии по ГОСТ 31819.23-2012 и реактивной электрической мощности

Значение силы переменного тока, А	Значение напряжения переменного тока, В	Коэффициент мощности $\sin \varphi$ (при индуктивной или емкостной нагрузке)	Пределы допускаемой основной относительной погрешности при измерении реактивной электрической энергии и электрической мощности, %
При симметричной нагрузке			
$0,05 \cdot I_6 \leq I \leq 0,10 \cdot I_6$	$U_{ном}$	1,00	$\pm 2,5$
$0,10 \cdot I_6 \leq I \leq I_{макс}$	$U_{ном}$		$\pm 2,0$
$0,10 \cdot I_6 \leq I < 0,20 \cdot I_6$	$U_{ном}$	0,50	$\pm 2,5$
$0,20 \cdot I_6 \leq I \leq I_{макс}$	$U_{ном}$		$\pm 2,0$
$0,20 \cdot I_6 \leq I \leq I_{макс}$	$U_{ном}$	0,25	$\pm 2,5$
при однофазной нагрузке при симметрии многофазных напряжений, приложенных к цепям напряжения			
$0,10 \cdot I_6 \leq I < I_{макс}$	$U_{ном}$	1,00	$\pm 3,0$
$0,20 \cdot I_6 \leq I \leq I_{макс}$	$U_{ном}$	0,50	$\pm 3,0$

Разность между значениями погрешности при измерении реактивной энергии при однофазной нагрузке и при симметричной многофазной нагрузке при I_6 и коэффициенте $\sin \varphi$, равном 1, не должна превышать $\pm 2,5\%$.

Таблица 4 – Метрологические характеристики счетчиков при измерении параметров сети переменного тока

Наименование характеристики	Диапазон измерений	Номинальное значение	Пределы допускаемой погрешности: абсолютной (Δ), относительной (δ)
Частота переменного тока, Гц	от 45,0 до 55,0	50 Гц	$\pm 0,02$ Гц (Δ)
Среднеквадратическое значение напряжения переменного тока, В	(от 0,6 до 1,2) $\cdot U_{ном}$	230 В	$\pm 0,5\%$ (δ)
Среднеквадратическое значение силы переменного тока, А	от $0,05 \cdot I_6$ до I_6	5 А	$\pm \left[1 + 0,01 \left(\frac{I_6}{I} - 1 \right) \right]$ (δ)
	от I_6 до $I_{макс}$	5 А	$\pm \left[0,6 + 0,01 \left(\frac{I_{макс}}{I} - 1 \right) \right]$ (δ)

Таблица 5 – Метрологические характеристики при измерении ПКЭ

Наименование характеристики	Диапазон измерений	Пределы допускаемой абсолютной (Δ) погрешности
Параметры измерения отклонения частоты		
Отклонение частоты Δf , Гц	от -5 до +5	$\pm 0,02$ Гц (Δ)
Параметры измерения отклонения напряжения		
Положительное отклонение напряжения $\delta U_{(+)}$, % от $U_{ном}$	от 100 до 120	$\pm 0,5\%$ (Δ)
Отрицательное отклонение напряжения $\delta U_{(-)}$, % от $U_{ном}$	от 20 до 100	$\pm 0,5\%$ (Δ)
Установившееся отклонение напряжения $\delta U_{(y)}$, % от $U_{ном}$	от 20 до 120	$\pm 0,5\%$ (Δ)

2 ОПЕРАЦИИ ПОВЕРКИ

2.1 При проведении поверки выполняют операции, указанные в таблице 6.

Таблица 6 - Операции поверки

Наименование операции	Номер пункта методики поверки	Проведение операции при	
		первичной поверке	периодической поверке
Внешний осмотр	8.1	Да	Да
Проверка электрической прочности изоляции	8.2	Да	Да
Опробование	8.3	Да	Да
Подтверждение соответствия программного обеспечения	8.4	Да	Да
Проверка стартового тока (порога чувствительности)	8.5	Да	Да
Проверка отсутствия самохода	8.6	Да	Да
Определение метрологических характеристик	8.7	Да	Да

2.2 Последовательность проведения операций поверки обязательна.

2.3 При получении отрицательного результата в процессе выполнения любой из операций поверки счетчик бракуют и его поверку прекращают.

3 СРЕДСТВА ПОВЕРКИ

3.1 При проведении поверки должны применяться средства измерений, перечисленные в таблице 7.

3.2 Применяемые средства поверки должны быть исправны, средства измерений поверены и иметь действующие документы о поверке. Испытательное оборудование должно быть аттестовано.

3.3 Вместо указанных в таблице 7 средств поверки допускается использовать другие аналогичные средства измерений, обеспечивающие определение метрологических характеристик поверяемых средств измерений с требуемой точностью.

Таблица 7 – Основные и вспомогательные средства поверки

№	Наименование, обозначение	Номер пункта методики	Рекомендуемый тип средства поверки и его регистрационный номер в Федеральном информационном фонде или метрологические характеристики
Основные средства поверки			
1.	Установка поверочная универсальная	8.3, 8.5, 8.6 8.7.1-8.7.5	Установка поверочная универсальная УППУ-МЭ 3.1К, рег. № 39138-08
2.	Частотомер электронно-счетный	8.7.5	Частотомер электронно-счетный ЧЗ-63, рег. № 9084-83
Вспомогательные средства поверки (оборудование)			
3.	Установка для проверки параметров электрической безопасности	8.2	Установка для проверки параметров электрической безопасности GPT-79803, рег. № 50682-12
4.	Источник питания постоянного тока	8.7.5	Источник питания постоянного тока GPR-73060D, рег. № 55898-13
5.	Секундомер	8.6	Секундомер механический СОПпр,

№	Наименование, обозначение	Номер пункта методики	Рекомендуемый тип средства поверки и его регистрационный номер в Федеральном информационном фонде или метрологические характеристики
	механический		рег. № 11519-11
6.	Термогигрометр электронный	8.1-8.7	Термогигрометр электронный «CENTER» модель 313, рег. № 22129-09
7.	Персональный компьютер	8.6, 8.7.1-8.7.5	ПК IBM PC, наличие интерфейса Ethernet; наличие интерфейса USB; объем оперативной памяти не менее 2 Гб; объем жесткого диска не менее 20 Гб; дисковод для чтения CD-ROM; операционная система Windows с установленным программным обеспечением

4 ТРЕБОВАНИЯ К КВАЛИФИКАЦИИ ПОВЕРИТЕЛЕЙ

4.1 К проведению поверки допускаются лица, изучившие настоящую методику, эксплуатационную документацию на счетчики и средства поверки.

4.2 К проведению поверки допускаются лица, являющиеся специалистами органа метрологической службы, юридического лица или индивидуального предпринимателя, аккредитованного на право поверки, непосредственно осуществляющие поверку средств измерений.

4.3 Поверитель должен пройти инструктаж по технике безопасности и иметь действующее удостоверение на право работы в электроустановках с напряжением до и свыше 1000 В с квалификационной группой по электробезопасности не ниже III.

5 ТРЕБОВАНИЯ БЕЗОПАСНОСТИ

5.1 При проведении поверки должны быть соблюдены требования безопасности, установленные ГОСТ 12.3.019-80, «Правилами техники безопасности, при эксплуатации электроустановок потребителей», «Межотраслевыми правилами по охране труда (правилами безопасности) при эксплуатации электроустановок». Также должны быть соблюдены требования безопасности, изложенные в эксплуатационных документах на счетчики и применяемые средства поверки.

5.2 Средства поверки, которые подлежат заземлению, должны быть надежно заземлены. Подсоединение зажимов защитного заземления к контуру заземления должно производиться ранее других соединений, а отсоединение – после всех отсоединений.

6 УСЛОВИЯ ПРОВЕДЕНИЯ ПОВЕРКИ

6.1 При проведении поверки должны соблюдаться следующие условия:

- температура окружающего воздуха от +21 до +25 °С;
- относительная влажность воздуха от 30 до 80 %.

6.2 Для контроля температуры и относительной влажности окружающей среды использовать термогигрометр электронный «CENTER» модель 313.

7 ПОДГОТОВКА К ПОВЕРКЕ

7.1 Перед проведением поверки необходимо выполнить следующие подготовительные работы:

- провести технические и организационные мероприятия по обеспечению безопасности проводимых работ в соответствии с действующими положениями ГОСТ 12.2.007.0-75;

- выдержать счетчик в условиях окружающей среды, указанных в п. 6.1, не менее 2 ч, если он находился в климатических условиях, отличающихся от указанных в п. 6.1;

– подготовить к работе средства измерений, используемые при поверке, в соответствии с руководствами по их эксплуатации.

8 ПРОВЕДЕНИЕ ПОВЕРКИ

8.1 Внешний осмотр

При проведении внешнего осмотра должно быть установлено соответствие счетчика следующим требованиям:

– лицевая панель счетчиков должна быть чистой и иметь четкую маркировку в соответствии с ГОСТ 31818.11-2012, ГОСТ 31819.21-2012, ГОСТ 31819.23-2012;

– на крышке зажимов или на корпусе счетчиков должна быть нанесена схема подключения счетчиков к электрической сети;

– все крепящие винты должны быть в наличии, резьба винтов должна быть исправна, механические элементы хорошо закреплены;

– зажимные контакты должны быть промаркированы.

– в комплекте поставки счетчика должны быть следующие документы:

1) «Счетчик электрической энергии трехфазный статический «Меркурий 231», «Mercury 231». Формуляр» АВЛГ.411152.027 ФО;

2) «Счетчик электрической энергии трехфазный статический «Меркурий 231», «Mercury 231». Руководство по эксплуатации» АВЛГ.411152.027 РЭ;

Результаты проверки считаются положительными, если выполняются все вышеуказанные требования.

8.2 Проверка электрической прочности изоляции

8.2.1 Проверку электрической прочности изоляции выполнять с помощью установки для проверки электрической безопасности GPT-79803 (далее по тексту - GPT-79803) путем подачи напряжения переменного тока.

8.2.2 Проверку электрической прочности изоляции испытательным напряжением переменного тока необходимо проводить, прикладывая испытательное напряжение между контактами счетчика, указанными в таблице 8

Таблица 8 – Обозначение контактов и величина испытательного напряжения переменного тока, прикладываемого между контактами счетчика

Номера контактов испытуемых счетчиков		Величина испытательного напряжения переменного тока
ХТ1-ХТ14	ХТ15, ХТ16, «земля»	4 кВ
ХТ1-ХТ8	«земля»	
Примечание "Земля" - специально наложенная на счетчик металлическая проводящая фольга, касающаяся всех доступных проводящих частей и присоединенная к плоской проводящей поверхности, на которой установлен цоколь счетчика. В случаях, когда крышка зажимов позволяет, фольга должна находиться от зажимов и от отверстий для проводов на расстоянии не более 20 мм.		

Увеличивать напряжение переменного тока в ходе испытания следует плавно, начиная со 100 – 230 В и далее равномерно или ступенями, не превышающими 10 % установленного напряжения переменного тока, в течение 5 – 10 с. По достижении заданного значения испытательного напряжения переменного тока счетчик выдерживают под его воздействием в течение 1 мин, контролируя отсутствие пробоя, затем плавно уменьшают испытательное напряжение переменного тока.

Результаты проверки считаются положительными, если во время подачи испытательного напряжения переменного тока не произошло пробоя изоляции, пробивного разряда и искрения.

8.3 Опробование

Опробование проводить в следующей последовательности:

1) Подключить счетчик к установке поверочной универсальной УППУ-МЭ 3.1К (далее – поверочная установка) по схеме, указанной на рисунке А.1 Приложения А, и выдержать при номинальных значениях напряжения, силы и частоты переменного тока. Время выдержки счетчика должно быть не менее 1 минуты.

2) Проверить функционирование жидкокристаллического дисплея (далее – ЖКИ) и светодиодных индикаторов на передней панели счетчика в соответствии с руководством по эксплуатации.

Результаты проверки считаются положительным, если подтверждено функционирование ЖКИ и светодиодных индикаторов.

Примечание – Допускается проводить опробование при определении метрологических характеристик.

8.4 Подтверждение соответствия программного обеспечения

Проверку идентификационных данных программного обеспечения (далее – ПО) проводить путем сличения идентификационных данных ПО, указанных в описании типа на счетчик, с идентификационными данными ПО, считанными со счетчика.

Результаты проверки считаются положительными, если номер версии встроенного ПО соответствует указанному в описании типа.

8.5 Проверка стартового тока (порога чувствительности)

Проверку стартового тока (порога чувствительности) проводить при помощи поверочной установки, устанавливая номинальные значения напряжения переменного тока, частоты переменного тока и коэффициента мощности равным 1 и силы переменного тока согласно таблицы 1 при симметричной нагрузке.

Результаты проверки считаются положительным, если счетчик начинает и продолжает регистрировать показания активной и реактивной электрической энергии.

8.6 Проверка отсутствия самохода

Проверку отсутствия самохода проводить в следующей последовательности:

1) Подключить счетчик к поверочной установке согласно схеме, представленной на рисунке А.1 Приложения А.

2) Подключить счетчик к персональному компьютеру (далее – ПК) через преобразователи интерфейсов в соответствии с руководством по эксплуатации.

3) Запустить на ПК программное обеспечение.

4) Установить связь со счетчиком. Перевести счетчик в режим работы «Поверка».

5) К цепям напряжения переменного тока счетчика приложить напряжение переменного тока $1,15 \cdot U_{ном}$. При этом сила переменного тока в токовой цепи должна отсутствовать.

6) На электрическом или оптическом испытательном выходе счетчика регистрировать импульсы с помощью поверочной установки.

7) Время контролировать по секундомеру механическому СОПпр.

Результаты проверки считаются положительными, если за время испытания, указанное в таблице 9, регистрируется не более одного импульса.

Таблица 9 – Время проверки отсутствия самохода

Постоянная счетчиков в режиме телеметрия/поверка, имп./(кВт·ч) [имп./(квар·ч)]	Время в режиме поверки счетчиков при измерении активной электрической энергии прямого и обратного направлений, мин	Время в режиме поверки счетчиков при измерении реактивной электрической энергии прямого и обратного направлений, мин
для счетчиков с индексом «АТ» в коде		
1000/32000	0,45	-
для счетчиков с индексом «АRT» в коде		
500/32000	0,45	0,36

8.7 Определение метрологических характеристик

8.7.1 Определение основной относительной погрешности измерений активной и реактивной электрической энергии прямого и обратного направлений, активной, реактивной и полной электрической мощности прямого и обратного направлений.

Определение погрешностей проводить при помощи поверочной установки в следующей последовательности:

1) Подключить счетчик к поверочной установке согласно схеме, представленной на рисунке А.1 Приложения А.

2) Подключить счетчик к ПК через преобразователи интерфейсов в соответствии с руководством по эксплуатации.

3) Запустить на ПК программное обеспечение.

4) Установить связь со счетчиком. Перевести счетчик в режим работы «Поверка».

5) Измерения проводить при номинальном фазном напряжении переменного тока.

6) Погрешность измерений активной электрической энергии, активной и полной электрической мощности прямого и обратного направлений определить следующим образом:

- установить на выходе поверочной установки сигналы в соответствии с таблицами 10-11;

Таблица 10 – Испытательные сигналы для определения основной относительной погрешности измерений активной электрической энергии, активной и полной электрической мощности прямого и обратного направлений при симметричной нагрузке и номинальном напряжении переменного тока

Номер испытания	Значение силы переменного тока, А	Коэффициент мощности $\cos \varphi$	Пределы допускаемой основной относительной погрешности при измерении активной электрической энергии, активной и полной электрической мощности, %
1	$0,05 \cdot I_b$	1,0	$\pm 1,5$
2	$0,10 \cdot I_b$	1,0	$\pm 1,0$
3	I_b	1,0	$\pm 1,0$
4	I_{\max}	1,0	$\pm 1,0$
5	$0,10 \cdot I_b$	0,5L	$\pm 1,5$
6	$0,20 \cdot I_b$	0,5L	$\pm 1,0$
7	I_b	0,5L	$\pm 1,0$
8	I_{\max}	0,5L	$\pm 1,0$
9	$0,10 \cdot I_b$	0,8C	$\pm 1,5$
10	$0,20 \cdot I_b$	0,8C	$\pm 1,0$
11	I_b	0,8C	$\pm 1,0$
12	I_{\max}	0,8C	$\pm 1,0$

Примечания
1) Знаком «L» обозначена индуктивная нагрузка.
2) Знаком «C» обозначена емкостная нагрузка.

Таблица 11 – Испытательные сигналы для определения основной относительной погрешности измерений активной электрической энергии, активной и полной электрической мощности прямого и обратного направлений при однофазной нагрузке и номинальном напряжении переменного тока

Номер испытания	Значение силы переменного тока, А	Коэффициент мощности $\cos \varphi$	Пределы допускаемой основной относительной погрешности при измерении активной электрической энергии, активной и полной электрической мощности, %
1	$0,10 \cdot I_b$	1,0	$\pm 2,0$
2	I_b	1,0	$\pm 2,0$
3	$0,99 \cdot I_{\max}$	1,0	$\pm 2,0$
4	$0,20 \cdot I_b$	0,5L	$\pm 2,0$
5	I_b	0,5L	$\pm 2,0$
6	I_{\max}	0,5L	$\pm 2,0$

Примечания
 1) Испытания проводить последовательно для каждой фазы счетчиков.
 2) Знаком «L» обозначена индуктивная нагрузка.

– считать с дисплея поверочной установки значения основной относительной погрешности измерений активной электрической энергии прямого и обратного направлений;

– рассчитать разность между значениями погрешности измерений активной электрической энергии прямого и обратного направлений при однофазной нагрузке и при симметричной многофазной нагрузке при базовом токе I_b и коэффициенте мощности, равном 1;

– считать с дисплея поверочной установки измеренные значения активной и полной электрической мощности;

– рассчитать основную относительную погрешность измерений активной и полной электрической мощности по формуле:

$$\delta X = \frac{X_n - X_o}{X_o} \cdot 100, \quad (1)$$

где X_n – показание счетчика, считанное с дисплея счетчика или с ПК;

X_o – показание поверочной установки.

7) Погрешность измерений реактивной электрической энергии и мощности прямого и обратного направлений определить следующим образом:

– установить на выходе поверочной установки сигналы в соответствии с таблицами 12-13;

Таблица 12 – Испытательные сигналы для определения основной относительной погрешности измерений реактивной электрической энергии и мощности прямого и обратного направлений при симметричной нагрузке и номинальном напряжении переменного тока

Номер испытания	Значение силы переменного тока прямого включения, А	Значение силы переменного тока трансформаторного включения, А	Коэффициент мощности $\sin \varphi$ (при индуктивной или емкостной нагрузке)	Пределы допускаемой основной относительной погрешности при измерении реактивной электрической энергии и мощности, %
1	$0,05 \cdot I_B$	$0,02 \cdot I_{НОМ}$	1,00	$\pm 2,5$
2	$0,10 \cdot I_B$	$0,05 \cdot I_{НОМ}$	1,00	$\pm 2,0$
3	I_B	$I_{НОМ}$	1,00	$\pm 2,0$
4	$I_{МАКС}$	$I_{МАКС}$	1,00	$\pm 2,0$
5	$0,10 \cdot I_B$	$0,05 \cdot I_{НОМ}$	0,50	$\pm 2,5$
6	$0,20 \cdot I_B$	$0,10 \cdot I_{НОМ}$	0,50	$\pm 2,0$
7	I_B	$I_{НОМ}$	0,50	$\pm 2,0$
8	$I_{МАКС}$	$I_{МАКС}$	0,50	$\pm 2,0$
9	$0,20 \cdot I_B$	$0,10 \cdot I_{НОМ}$	0,25	$\pm 2,5$
10	I_B	$I_{НОМ}$	0,25	$\pm 2,5$
11	$I_{МАКС}$	$I_{МАКС}$	0,25	$\pm 2,5$

Таблица 13 – Испытательные сигналы для определения основной относительной погрешности измерений реактивной электрической энергии и мощности прямого и обратного направлений при однофазной нагрузке и номинальном напряжении переменного тока

Номер испытания	Значение силы переменного тока прямого включения, А	Значение силы переменного тока трансформаторного включения, А	Коэффициент мощности $\sin \varphi$ (при индуктивной или емкостной нагрузке)	Пределы допускаемой основной относительной погрешности при измерении реактивной электрической энергии и мощности, %
1	$0,10 \cdot I_B$	$0,05 \cdot I_{НОМ}$	1,00	± 3
2	I_B	$I_{НОМ}$	1,00	± 3
3	$0,99 \cdot I_{МАКС}$	$0,99 \cdot I_{МАКС}$	1,00	± 3
4	$0,20 \cdot I_B$	$0,10 \cdot I_{НОМ}$	0,50	± 3
5	I_B	$I_{НОМ}$	0,50	± 3
6	$I_{МАКС}$	$I_{МАКС}$	0,50	± 3

Примечание

1) Испытания проводить последовательно для каждой фазы счетчиков.

– считать с дисплея поверочной установки значения основной относительной погрешности измерений реактивной электрической энергии прямого и обратного направлений, %;

– рассчитать разность между значениями погрешности измерений реактивной электрической энергии прямого и обратного направлений при однофазной нагрузке и при симметричной многофазной нагрузке при базовом токе I_B и коэффициенте $\sin \varphi$, равном 1;

– считать с дисплея поверочной установки измеренные значения реактивной электрической мощности;

– рассчитать основную относительную погрешность измерений реактивной электрической мощности по формуле (1).

Результаты поверки считаются положительными, если полученные значения основной относительной погрешности измерений активной и реактивной электрической энергии и мощности, полной электрической мощности прямого и обратного направлений не превышают пределов, приведенных в таблицах 10-13, а разности между значениями погрешности при однофазной и симметричной многофазной нагрузке не должны превышать:

– при измерении активной электрической энергии для класса точности 1 по п. 8.1 ГОСТ 31819.21-2012;

– при измерении реактивной электрической энергии для класса точности 2 по п. 8.1 ГОСТ 31819.23-2012.

8.7.2 Определение относительной погрешности измерений среднеквадратических значений напряжения переменного тока.

Определение относительной погрешности измерений среднеквадратических значений напряжения переменного тока проводить при помощи поверочной установки в следующей последовательности:

1) Подключить счетчик к поверочной установке согласно схеме, представленной на рисунке А.1 Приложения А.

2) Подключить счетчик к ПК через преобразователи интерфейсов в соответствии с руководством по эксплуатации.

3) Запустить на ПК программное обеспечение.

4) Установить связь со счетчиком.

5) При помощи поверочной установки воспроизвести испытательные сигналы, указанные в таблице 14.

Таблица 14 – Испытательные сигналы для определения относительной погрешности измерений среднеквадратических значений напряжения переменного тока

Значение напряжения переменного тока, В	Значение силы переменного тока, А	Пределы допускаемой относительной погрешности измерений среднеквадратических значений напряжения переменного тока, %
$0,6 \cdot U_{ном}$	I_b	$\pm 0,5$
$U_{ном}$		
$1,2 \cdot U_{ном}$		

6) Считать с дисплея счетчика или с ПК измеренные значения среднеквадратических значений напряжения переменного тока для каждой фазы.

7) Рассчитать относительную погрешность измерений среднеквадратических значений напряжения переменного тока для каждой фазы по формуле (1).

Результаты поверки считаются положительными, если полученные значения относительной погрешности измерений среднеквадратических значений напряжения переменного тока для каждой фазы не превышают пределов, приведенных в таблице 14.

8.7.3 Определение относительной погрешности измерений среднеквадратических значений силы переменного тока.

Определение относительной погрешности измерений среднеквадратических значений силы переменного тока проводить при помощи поверочной установки в следующей последовательности:

1) Подключить счетчик к поверочной установке согласно схеме, представленной на рисунке А.1 Приложения А.

2) Подключить счетчик к ПК через преобразователи интерфейсов в соответствии с руководством по эксплуатации.

3) Запустить на ПК программное обеспечение.

4) Установить связь со счетчиком.

5) При помощи поверочной установки воспроизвести испытательные сигналы согласно таблице 15.

Таблица 15 – Испытательные сигналы для определения относительной погрешности измерений среднеквадратических значений силы переменного тока

Значение силы переменного тока, А	Значение напряжения переменного тока, В	Пределы допускаемой относительной погрешности измерений среднеквадратических значений силы переменного тока, %
$0,05 \cdot I_6$	$U_{ном}$	$\pm \left[1 + 0,01 \left(\frac{I_6}{I} - 1 \right) \right]$
$0,99 \cdot I_6$		
I_6	$U_{ном}$	$\pm \left[0,6 + 0,01 \left(\frac{I_{макс}}{I} - 1 \right) \right]$
$I_{макс}$		

6) Считать с дисплея счетчика или с ПК измеренные значения среднеквадратических значений силы переменного тока для каждой фазы.

7) Рассчитать относительную погрешность измерений среднеквадратических значений силы переменного тока по формуле (1).

Результаты поверки считаются положительными, если полученные значения относительной погрешности измерений среднеквадратических значений силы переменного тока для каждой фазы не превышают пределов, приведенных в таблице 15.

8.7.4 Определение абсолютной погрешности измерений частоты переменного тока и отклонения основной частоты напряжения электропитания.

Определение абсолютной погрешности измерений частоты переменного тока и отклонения основной частоты напряжения электропитания проводить при помощи поверочной установки в следующей последовательности:

1) Подключить счетчик к поверочной установке согласно схеме, представленной на рисунке А.1 Приложения А.

2) Подключить счетчик к ПК через преобразователи интерфейсов в соответствии с руководством по эксплуатации.

3) Запустить на ПК программное обеспечение.

4) Установить связь со счетчиком.

5) При помощи поверочной установки воспроизвести испытательные сигналы согласно таблице 16.

Таблица 16 – Испытательные сигналы для определения абсолютной погрешности измерений частоты переменного тока и отклонения основной частоты напряжения электропитания

Значение частоты переменного тока, Гц	Отклонение частоты, Гц	Значение напряжения переменного тока, В	Значение силы переменного тока, А	Пределы абсолютной погрешности измерений частоты переменного тока и отклонения основной частоты напряжения электропитания, Гц
45	-5	$U_{ном}$	I_6	$\pm 0,02$
50,0	0			
55	5			

6) Считать с дисплея счетчика или с ПК измеренные значения частоты переменного тока и отклонения основной частоты напряжения электропитания.

7) Рассчитать абсолютную погрешность измерений частоты переменного тока по формуле:

$$\Delta X = X_n - X_0, \quad (2)$$

где X_n – показание счетчика, считанное с дисплея счетчика или с ПК;

X_0 – показание поверочной установки.

8) Рассчитать абсолютную погрешность измерений отклонения основной частоты напряжения электропитания по формуле (2), где за показания поверочной установки принимать значение, рассчитанное по формуле:

$$\Delta f = f_b - 50 \quad (3)$$

где f_b – значение частоты переменного тока, воспроизведенное с поверочной установки, Гц.

Результаты поверки считаются положительными, если полученные значения абсолютной погрешности измерений частоты переменного тока и отклонения основной частоты напряжения электропитания не превышают пределов, приведенных в таблице 16.

8.7.5 Определение абсолютной погрешности измерений отрицательного, положительного и установившегося отклонений напряжения переменного тока.

Определение абсолютной погрешности измерений отрицательного, положительного и установившегося отклонений напряжения переменного тока проводить при помощи поверочной установки в следующей последовательности:

1) Подключить счетчик к поверочной установке согласно схеме, представленной на рисунке А.1 Приложения А.

2) Подключить счетчик к ПК через преобразователи интерфейсов в соответствии с руководством по эксплуатации.

3) Запустить на ПК программное обеспечение.

4) Установить связь со счетчиком.

5) При помощи поверочной установки подать на счетчик последовательно испытательные сигналы 1-5 с характеристиками, представленными в таблице 17.

Таблица 17 - Испытательные сигналы для определения абсолютной погрешности измерений отрицательного, положительного и установившегося отклонений напряжения переменного тока для счетчиков

Характеристика	Испытательный сигнал				
	1	2	3	4	5
$\delta U_A, \% \text{ от } U_{\text{НОМ}}$	20	45	70	95	120
$\delta U_B, \% \text{ от } U_{\text{НОМ}}$	20	45	70	95	120
$\delta U_C, \% \text{ от } U_{\text{НОМ}}$	20	45	70	95	120

6) Считать с дисплея счетчика или с ПК измеренные значения отрицательного, положительного и установившегося отклонений напряжения переменного тока.

7) Рассчитать абсолютную погрешность измерений отрицательного, положительного и установившегося отклонений напряжения переменного тока по формуле (2).

Результаты поверки считаются положительными, если полученные значения абсолютной погрешности измерений отрицательного, положительного и установившегося отклонений напряжения переменного тока не превышают пределов, приведенных в таблице 5.

8.7.6 Проверка точности хода встроенных часов

1) Проверка точности хода встроенных часов при помощи частотомера электронно-счетного ЧЗ-63 (далее - частотомер) и источника питания постоянного тока GPR-73060D (далее – источник питания).

2) Подключить счетчик к ПК. Импульсный выход счетчика (контакты 15, 16) подключить к частотомеру по схеме рисунка 1.

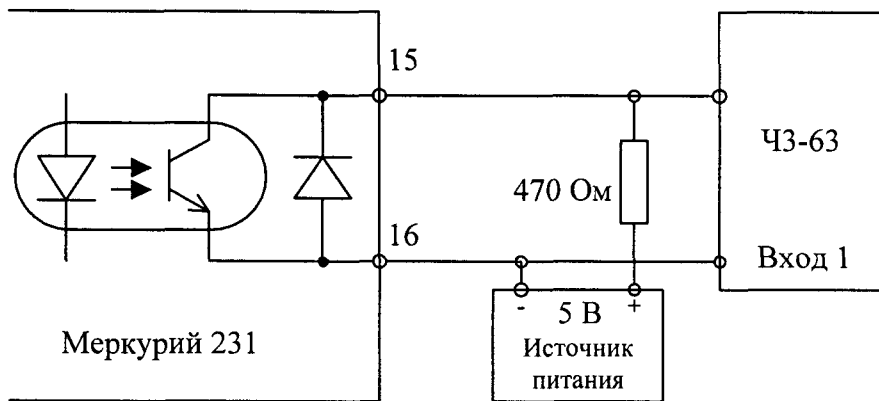


Рисунок 1 - Схема подключения счетчика к частотомеру

3) С помощью программы «Конфигуратор счетчиков трехфазных Меркурий» перевести импульсный выход счетчика в режим проверки частоты кварца.

4) Измерить период следования импульсов (измерение проводить по спаду).

5) Рассчитать точность хода часов без коррекции по формуле:

$$T_{\text{ч}} = \frac{86400 \times (t_{\text{ист}} - t_{\text{изм}})}{t_{\text{ист}}} \quad (4)$$

где $t_{\text{ист}}$ – образцовый период, равный 1/0,5 Гц;

$t_{\text{изм}}$ – измеренный период

Рассчитать точность хода часов с учетом коррекции по формуле:

$$T = \frac{86400}{K} + T_{\text{ч}} \quad (5)$$

где K – коэффициент коррекции, считанный из счетчика.

Результаты проверки считаются положительными, если полученные значения погрешности хода внутренних часов не превышают значений $\pm 0,5$ с/сут.

9 ОФОРМЛЕНИЕ РЕЗУЛЬТАТОВ ПОВЕРКИ

9.1 Положительные результаты поверки счетчика оформляют свидетельством о поверке по форме, установленной в документе «Порядок проведения поверки средств измерений, требования к знаку поверки и содержанию свидетельства о поверке», утвержденному приказом Минпромторга России от 2 июля 2015 г. № 1815 и нанесением знака поверки.

9.2 Знак поверки наносится на свидетельство о поверке и пломбу на корпусе счётчиков.

9.3 При отрицательных результатах поверки счетчик не допускается к применению до выяснения причин неисправностей и их устранения. После устранения обнаруженных неисправностей проводят повторную поверку, результаты повторной поверки – окончательные.

9.4 Отрицательные результаты поверки счетчика оформляют извещением о непригодности по форме, установленной в документе «Порядок проведения поверки средств измерений, требования к знаку поверки и содержанию свидетельства о поверке», утвержденному приказом Минпромторга России от 2 июля 2015 г. № 1815, счетчик к применению не допускают.

Заместитель начальника отдела испытаний и поверки средств измерений ООО «ИЦРМ»



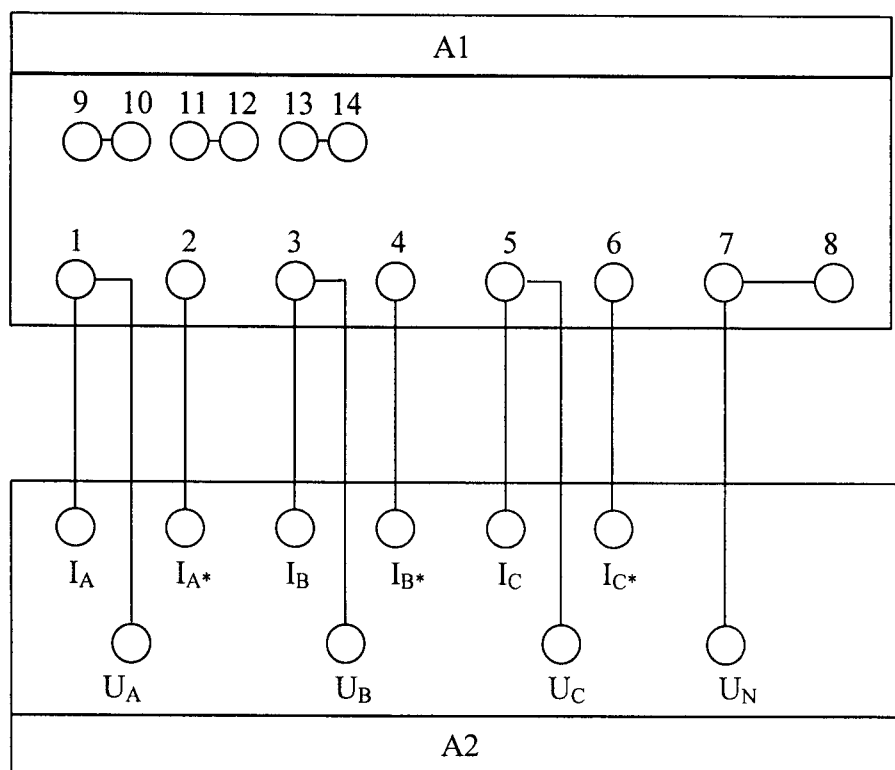

Ю. А. Винокурова

Инженер ООО «ИЦРМ»

А. В. Веренинов

Приложение А

Схема подключения счётчиков



A1 – счётчик;

A2 – поверочная установка.

Рисунок А.1 - Подключение счётчика к поверочной установке